

## Automatyczne odpowietzniki do oleju opałowego Flow-Control



### ZASTOSOWANIE

Odpowietzniki **Flow-Control** przeznaczone są do instalacji jednorurowych z doprowadzeniem powrotnym niespalonego paliwa, do ciągłego usuwania powietrza rozpuszczonego w oleju. Mogą być stosowane do mediów, takich jak olej opałowy lekki (DIN 51603-1, PN-C-96024), olej napędowy (PN-EN 590), biopa-

liw (PN-EN 14213) oraz biodiesla (PN-EN 14214) o maksymalnej zawartości 20% dodatków roślinnych (FAME) dla odpowietznika typ **3/K** oraz do olejów roślinnych w przypadku odpowietznika typ **3/K HT**.

### OPIS

Odpowietzniki automatyczne do oleju wyposażone są w dwa przyłącza G $\frac{3}{8}$ " gwint zewnętrzny od strony palnika oraz w jedno przyłącze G $\frac{1}{4}$ " gwint wewnętrzny od strony zbiornika. Obudowa wykonana jest z tworzywa sztucznego przezroczystego dla **3/K** oraz czarnego o podwyższonej odporności na temperaturę dla **3/K HT**.

Odpowietzniki **Flow-Control** zostały przetestowane przez jednostkę certyfikującą TÜV.

Odpowietzniki **Flow-Control** posiadają dwie oddzielne komory z pływakami. Pierwsza służy do odpowietrzania, natomiast druga odpowiada za tłumienie piany powstałej podczas uruchomienia instalacji lub wymiany wkładu. Uszczelnienia w wersji **3/K** wykonane są z NBR, a w **3/K HT** z FKM.

Wodoszczelne w przypadku powodzi lub zalania pomieszczenia do wysokości 10 m stupa wody.

### DANE TECHNICZNE

Temperatura oleju

- typ **3/K** max 60°C
- typ **3/K HT** max 80°C

Ciśnienie ssania max 0,5 bar

Nadciśnienie pracy max 0,7 bar

Ciśnienie testowe max 6 bar

Wydajność odpowietrzania 4 l/h

Wydajność zasilania palnika max 100 l/h

Przepływ powrotny max 120 l/h

Zabudowa pionowa

7a2

### TABELA CENOWA

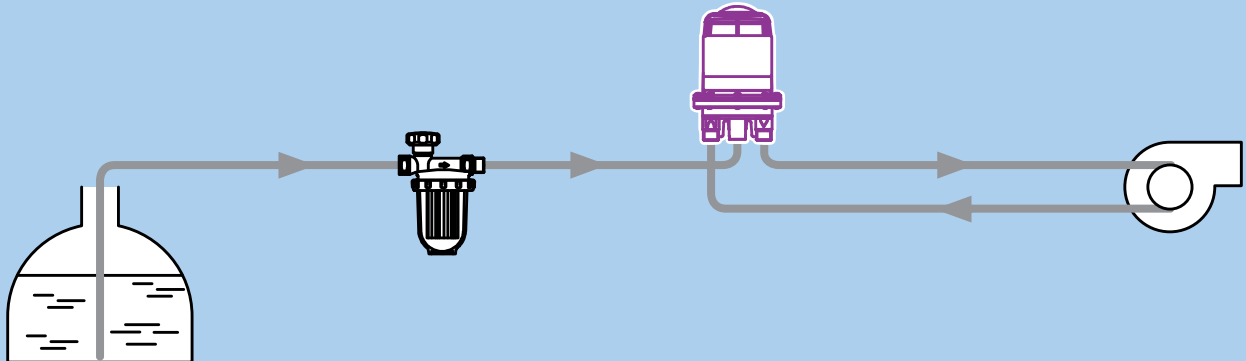
Art.-Nr	Typ	Opis	Przyłącza od strony		Cena (Gr.Rab.)
			zbiornika	palnika	
69 930	<b>Flow-Control 3/K</b>	Automatyczny odpowietznik oleju opałowego w obudowie z tworzywa sztucznego	GW G $\frac{1}{4}$ "	2×G $\frac{3}{8}$ " (stożkowe 60°)	
69 929	<b>Flow-Control 3/K HT</b>	Automatyczny odpowietznik oleju opałowego w obudowie z tworzywa sztucznego o podwyższonej odporności na temperaturę	GW G $\frac{1}{4}$ "	2×G $\frac{3}{8}$ " (stożkowe 60°)	

Ceny zostały podane w EURO – płatność w PLN według kursu sprzedaży NBP z tabeli C. Ceny nie zawierają podatku VAT



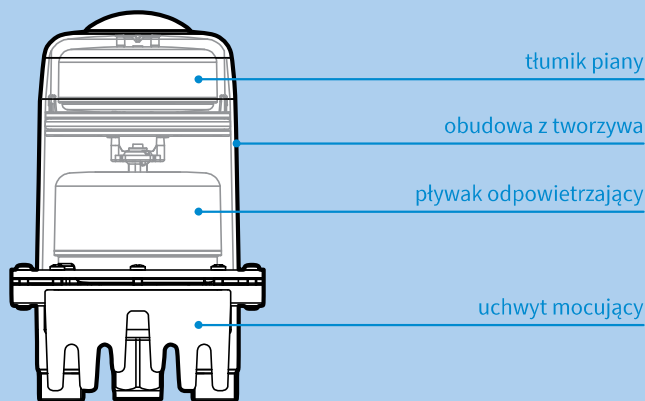
## Automatyczne odpowietzniki do oleju opałowego Flow-Control

### PRZYKŁADOWY SCHEMAT APLIKACYJNY

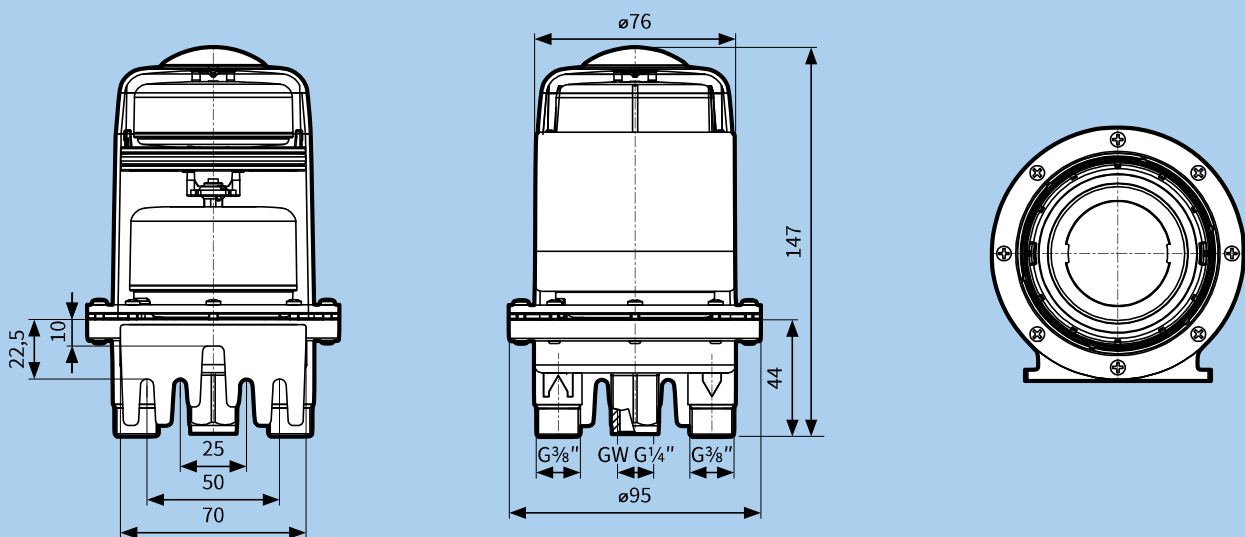


W instalacjach jednorurowych z odpowietznikiem automatycznym, część paliwa która nie została spalona w palniku powraca do odpowietznika, a następnie ponownie kierowana jest do palnika.

### BUDOWA



### WYMIARY [mm]



7a2