

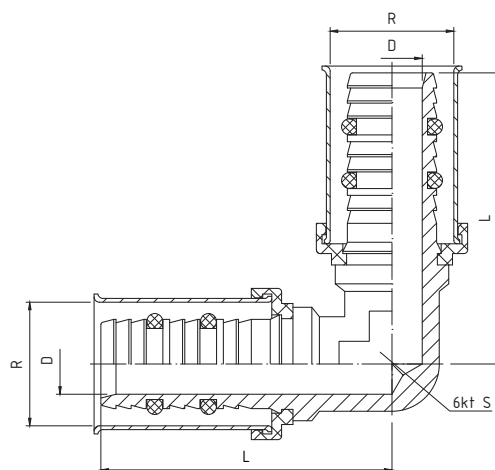
## 736

### KOLANO ZAPRASOWYWANE



#### PARAMETRY

KLASA	T <sub>MAX</sub>	P <sub>MAX</sub>
1	+60°C	1,0 MPa
5	+90°C	0,6 MPa



#### DANE TECHNICZNE



B.BK.60110.0618.2023 - 12.05.2026

Wymiary w mm

indeks	wielkość	R	L	D
62-736-0160-000	16	16,4	38,5	8,0
62-736-0200-000	20	20,4	40,0	11,5
62-736-0250-000	25	25,5	48,5	15,0
62-736-0320-000	32	32,5	54,0	20,0

#### MATERIAŁY

- **KORPUS:** mosiądz CW617N
- **TULEJA ZACISKOWA:** stal nierdzewna AISI304
- **PIERŚCIEŃ USZCZELNIAJĄCE TYPU „O”:** NBR
- **GNIAZDO TULEI:** polipropylen

#### OPIS

Złączki zaprasowywane **PERFEKT<sup>SYSTEM</sup>** wykonane są z wytrzymałego stopu mosiądzu - CW617N. Podwójne zabezpieczenie pierścieniami uszczelniającymi z NBR zapewnia długotrwałą pracę złącza bez utraty szczelności, natomiast tulejka ze stali nierdzewnej gwarantuje trwałe połączenia. Konstrukcja króćca oraz tuleja zaprasowywana z precyzyjnie wykonanym połączeniem typu „U”, zapewnia szczelne i pewne osadzenie rury bez możliwości jej wysunięcia podczas użytkowania. Złączki zaprasowywane to wyjątkowo łatwy i szybki montaż dla Profesjonalistów. Oferujemy złączki w wielu wersjach i różnym szeregu wymiarowym, co pozwala na swobodne wykonanie całej instalacji lub jej modyfikacje skracając czas realizacji.