



- Wymiennik oparty na płomieniówkach
- Automatische rozpalenie
- Zasobnik umieszczony na kotle lub wolnostojący
- Wyjście czopucha do góry
- Montaż palnika we frontowych dolnych drzwiczkach



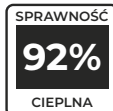
Palnik samoczyszczący  
(ruchoma podłoga)



Palnik obrotowy



5 lat gwarancji na szczelność wymiennika ciepła, 2 lata na pozostałe elementy i sprawne działanie kotła



wysoka sprawność cieplna sięgająca 92% dzięki zwiększonemu odzyskowi ciepła ze spalin



Wymiennik ciepła wykonany z atestowanej wysokogatunkowej stali kotłowej P265GH



Izolacja cieplna



Układ samoczynnego zapłonu paliwa



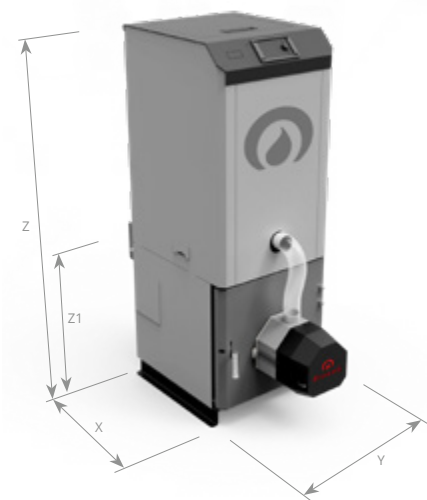
Praca kotła z automatycznym sterowaniem

Paliwo: PELLETT



Wyszczególnienie	j.m	SKP PELL. 10 kW	SKP PELL. 15 kW	SKP PELL. 20 kW
Zakres mocy kotła	kW	3 ÷ 10	4,5 ÷ 15	6 ÷ 20
Powierzchnia grzewcza kotła	m <sup>2</sup>	1,1	2,0	2,0
Masa kotła bez wody	kg	240	280	280
Pojemność wodna		40	90	90
Orientacyjna powierzchnia ogrzewanych pomieszczeń	m <sup>2</sup>	do 100	do 150	do 220
Klasa efektywności kotła	-	A+	A+	A+
Pojemność zasobnika	l	220	220	220

Wymiary kotła	j.m.	SKP PELL. 10 kW	SKP PELL. 15 kW	SKP PELL. 20 kW
Długość	X mm	780	1010	1010
Szerokość	Y mm	510	640	640
Wysokość z zasobnikiem paliwa	Z mm	1400	1505	1505
Wysokość kotła	Z1 mm	750	750	750
Szerokość kosza	Y2 mm	600	600	600
Głębokość kosza	X1 mm	700	700	700
Wysokość kosza	Z2 mm	1360	1360	1360
Króćce	cal	R 1¼	R 1¼	R 1¼
Wymiary czopucha	ø [mm]	160	160	160



## Sterowniki cena brutto

EcoMax 920 w cenie kotła

## Palniki cena brutto

Palnik obrotowy w cenie kotła

## Opcje dodatkowe za dopłatą

Czujnik temperatury dodatkowy

Regulator pokojowy bezprzewodowy

Moduł internetowy

Moduł B (2x zawór mieszający + bufor)

