

Złącze odpywowe PUM

Materiał: PP/Silikon. Uszczelki z EPDM

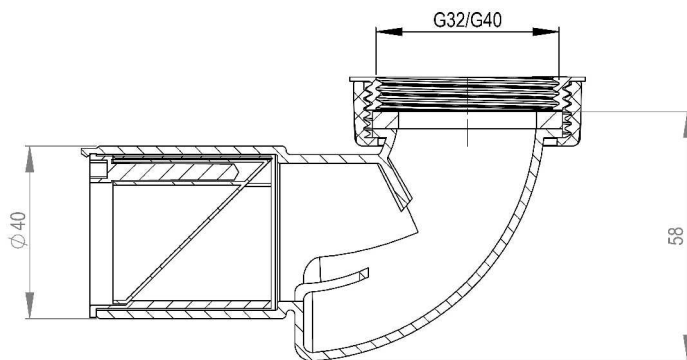
Przepustowość: ~0,6 l/sek.

Temperatura: Max +100°C (krótkotrwale)

Wymiary: Gwint regulowany G 1 ¼" lub 1 ½", odejście Ø40 mm

Wysokość: 58 mm

Zastosowanie: Umywalki.



Produkt

Nr Kat.	Opis
8075409	Złącze odpywowe PUM (białe)
8075413	Złącze odpywowe PUM (czarne)