

PUM - syfon suchy do odprowadzania skroplin

Materiał: PP / Silikon / uszczelki z EPDM / rura z ABS

Przepustowość: ~0,82 l/sek.

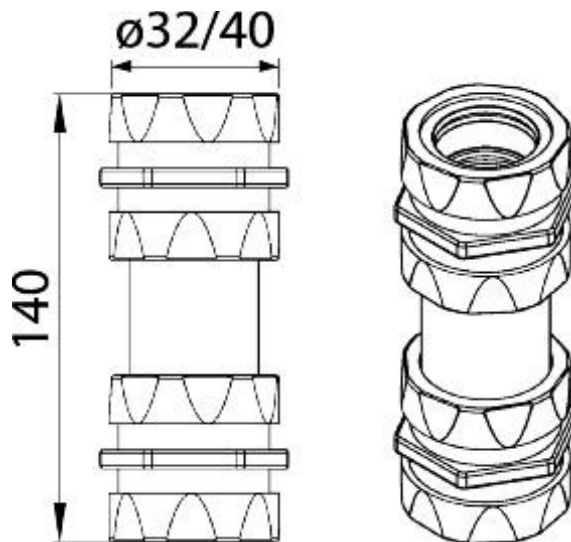
Przyłącze: na wcisk Ø32 i Ø40 mm

Zakres Temp.: ≤ 100°C (krótkotrwale)

Zastosowanie: jako syfon odprowadzający wodę oraz skropliny

Rolę syfonu pełni silikonowa membrana PUM.

Do montażu w pozycji pionowej i poziomej.



PUM – wkład z membraną, niebieski



Produkt

Nr Kat.	Opis
8075414	PUM - syfon suchy do odprowadzania skroplin

Części zamienne

Nr Kat.	Opis
8055463	PUM – wkład z membraną (niebieski) do stosowania na wlocie rury

PN-EN 274-1: 2004

W związku z ciągłym rozwojem naszych produktów Purus zastrzega sobie prawo do możliwości wprowadzania zmian w ich konstrukcji i budowie. Więcej informacji na www.puruspolska.pl