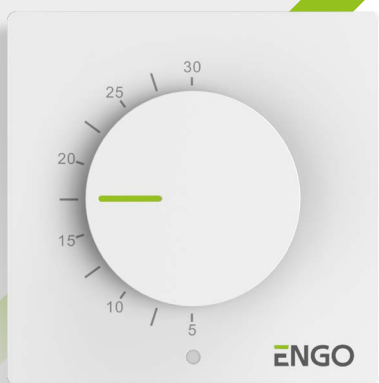


ESIMPLE230W

Przewodowy regulator temperatury, 230V

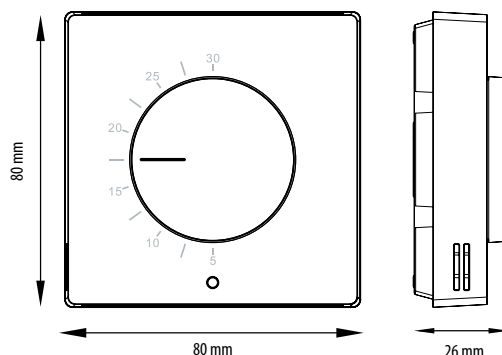
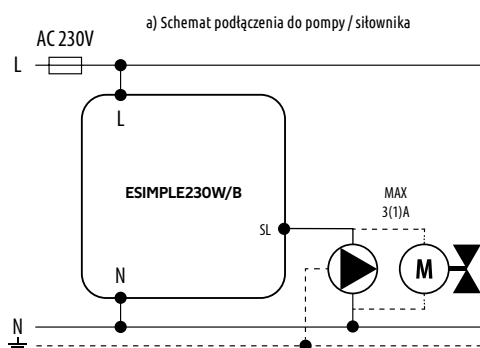


Natynkowy regulator temperatury jest przeznaczony do kontroli ogrzewania/ chłodzenia płaszczyznowego, charakteryzującego się dużą bezwładnością cieplną. Nastawy temperatury zadanej w pomieszczeniu dokonuje się za pomocą pokrętła. Dzięki wbudowanym algorytmom oferuje znacznie lepszą dokładność regulacji temperatury niż tradycyjne termostaty mechaniczne

Dane techniczne:

Zasilanie	230V AC 50Hz
Max. obciążenie	3 (1) A
Zakres regulacji temp.	5 – 30°C
Algorytm sterujący	TPI Histereza ($\pm 0.5^{\circ}\text{C}$)
Komunikacja	Przewodowa
Wyjście sterujące	230V AC
Stopień ochrony	IP30
Wymiary [mm]	80 x 80 x 26

Schemat podłączenia:



b) Schematy podłączenia do listwy sterującej

