

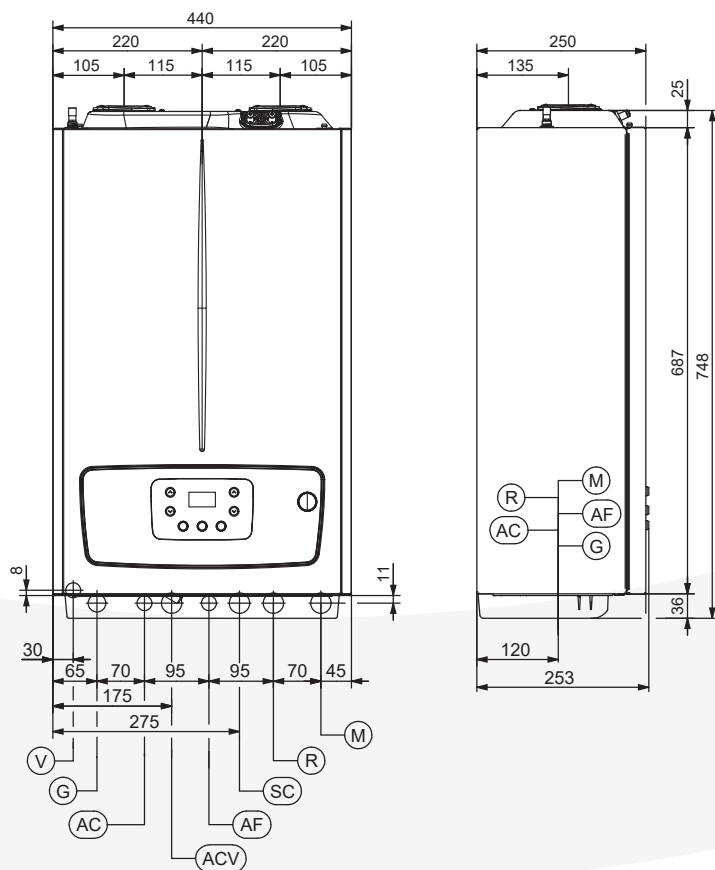
## VICTRIX TERA V2 28 EU

Dwufunkcyjny, wiszący kocioł przepływowy kondensacyjny



- wymiennik ciepła w postaci jednorurowej wężownicy ze stali nierdzewnej
- głębokość kotłów to jedyne 25 cm
- dostosowany do wymagań dyrektywy ErP
- płynna, elektroniczna modulacja c.o. i c.w.u., autodiagnostyka kotła
- naczynie przeponowe c.o., grupa bezpieczeństwa c.o., sonda na powrocie z instalacji
- możliwość sterowania pogodowego
- możliwość współpracy z zestawami strefowymi DIM
- możliwość zdalnego sterowania przy pomocy aplikacji DOMINUS

### Wymiary



Podłączenia		
Zasilanie elektryczne	<b>V</b>	230V 50Hz
Gaz	<b>G</b>	3/4"
Wyjście c.w.u.	<b>AC</b>	1/2"
Wejście wody, zestaw zaworu solarnego (opcja)	<b>ACV</b>	3/4"
Wejście wody zimnej	<b>AF</b>	1/2"
Powrót c.o.	<b>R</b>	3/4"
Zasilanie c.o.	<b>M</b>	3/4"

## Dane techniczne

	J.m.	Wartość
Moc c.o. minimalna/nominalna (80/60°C)	kW	4,3 ÷ 24,0
Moc c.o. minimalna/nominalna (50/30°C)	kW	4,8 ÷ 26,1
Maksymalne ciśnienie robocze c.o.	bar	3
Maksymalna temperatura robocza c.o.	°C	90
Zakres regulacji temperatury c.o. (maksymalny zakres roboczy)	°C	20 ÷ 85
Całkowita pojemność naczynia wyrównawczego	l	8 (5,8)
Ciśnienie wstępne w naczyniu wyrównawczym	bar	1,0
Ilość wody w kotle	l	3,3
Ciśnienie dyspozycyjne przy wydajności 1000 l/h	kPa (m H <sub>2</sub> O)	24,4 (2,5)
Moc maksymalna w trybie c.w.u.	kW	28,0
Temperatura ustawialna c.w.u.	°C	30 ÷ 60
Ciśnienie minimalne (dynamiczne) obwodu c.w.u.	bar	0,3
Ciśnienie maksymalne obwodu c.w.u.	bar	10
Wydajność c.w.u. przy pracy ciągłej (ΔT=30°C)	l / min	14,1
Ciężar kotła pustego / napelnionego	kg	31,2 / 34,5
Podłączenie elektryczne	V / Hz	230 / 50
Znamionowy prąd pobierany	A	0,7
Moc zainstalowana	W	90
Stopień ochrony elektrycznej	-	IPX5D
Maksymalna temperatura produktów spalania	°C	73
Klasa NO <sub>x</sub>	-	6
Kategoria	II2ELw3P	

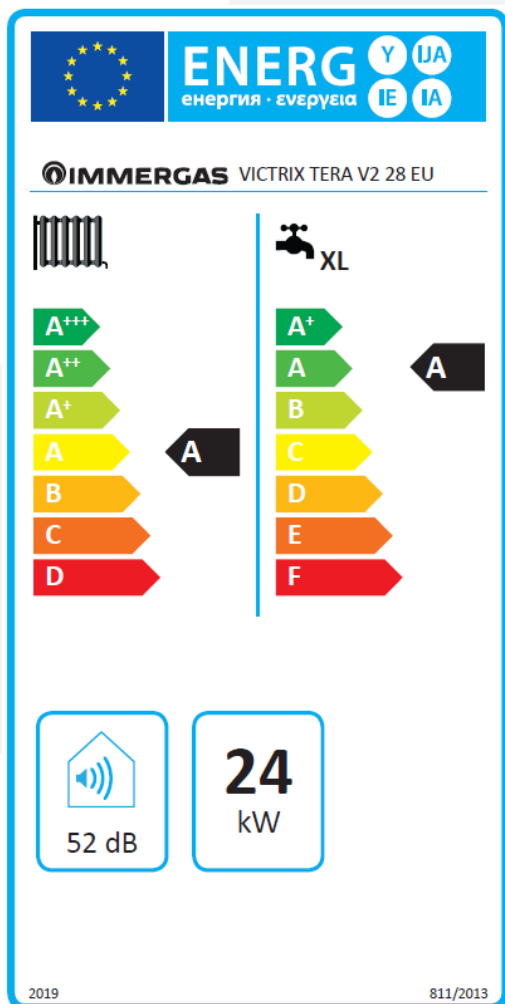
## PARAMETRY TECHNICZNE KOTŁÓW GAZOWYCH (ZGODNIE Z ROZPORZĄDZENIEM 813/2013)

Wydajność i wartości  $\text{NO}_x$  podane w poniższych tabelach odnoszą się do wartości opałowej górnej.

Model kotła				Victrix Tera V2 28 EU			
Kocioł kondensacyjny:		TAK					
Kocioł niskotemperaturowy:		NIE					
Kocioł typu B1:		NIE					
Kogeneracyjny ogrzewacz pomieszczeń:		NIE		Wyposażony w dodatkowy element grzejny:		NIE	
Ogrzewacz wielofunkcyjny:		TAK					
Parametr	Symbol	Wartość	Jednostka	Parametr	Symbol	Wartość	Jednostka
Znamionowa moc cieplna	$P_n$	24	kW	Sezonowa efektywność energetyczna ogrzewania pomieszczeń	$\eta_s$	94	%
Kotły do ogrzewania pomieszczeń i wielofunkcyjne kotły grzewcze: wytworzone ciepło użytkowe				Kotły do ogrzewania pomieszczeń i wielofunkcyjne kotły grzewcze: sprawność użytkowa			
Przy znamionowej mocy cieplnej i w reżimie wysokotemperaturowym (*)	$P_4$	24,0	kW	Przy znamionowej mocy cieplnej i w reżimie wysokotemperaturowym (*)	$\eta_4$	87,8	%
Przy znamionowej mocy cieplnej na poziomie 30 % i w reżimie niskotemperaturowym (**)	$P_1$	8,05	kW	Przy znamionowej mocy cieplnej na poziomie 30 % i w reżimie niskotemperaturowym (**)	$\eta_1$	98,7	%
Dodatkowe zużycie energii elektrycznej				Pozostałe parametry			
Przy pełnym obciążeniu	$e_{l_{max}}$	0,012	kW	Straty ciepła w trybie czuwania	$P_{stby}$	0,054	kW
Przy częściowym obciążeniu	$e_{l_{min}}$	0,006	kW	Pobór mocy palnika zapłonowego	$P_{ign}$	0,000	kW
W trybie czuwania	$P_{SB}$	0,002	kW	Emisje tlenków azotu	$\text{NO}_x$	34,9	mg/kWh
Ogrzewacze wielofunkcyjne:							
Deklarowany profil obciążeń		XL		Efektywność energetyczna podgrzewania wody		$\eta_{WH}$	87 %
Dzienne zużycie energii elektrycznej		$Q_{elec}$	0,109 kWh	Dzienne zużycie gazu		$Q_{fuel}$	22,5 kWh
Dane kontaktowe		IMMERGAS S.p.A. VIA CISA LIGURE, 95-42041 BRESCELLO (RE), ITALIA - WŁOCHY					
(*) W reżimie wysokotemperaturowym temperatura wody powrotnej na wlocie ogrzewacza wynosi 60°C, a wody zasilającej na jego wylocie 80°C. (**) Niska temperatura oznacza 30°C w przypadku kotłów kondensacyjnych i 37°C w przypadku kotłów niskotemperaturowych, a w przypadku innych ogrzewaczy oznacza temperaturę wody powrotnej 50°C.							

## KARTA PRODUKTU (ZGODNIE Z ROZPORZĄDZENIEM 811/2013)

### Etykieta energetyczna



Nazwa dostawcy	IMMERGAS	
Identyfikator modelu dostawcy	VICTRIX TERA V2 28 EU	
Ogrzewanie pomieszczeń: zastosowania średniotemperaturowe		
Klasa sezonowej efektywności energetycznej ogrzewania pomieszczeń	A	
Ogrzewanie wody: deklarowany profil obciążeń	XL	
Klasa efektywności energetycznej podgrzewania wody	A	
Znamionowa moc cieplna, w tym znamionowa moc cieplna wszelkich ogrzewaczy dodatkowych	24	kW
Roczne zużycie paliwa dla funkcji c.o. ( $Q_{HE}$ )	12056	kWh
	43,4	GJ
Roczne zużycie energii elektrycznej dla funkcji c.w.u. (AEC)	24,0	kWh
Roczne zużycie paliwa dla funkcji c.w.u. (AFC)	18	GJ
Sezonowa efektywność energetyczna ogrzewania pomieszczeń ( $\eta_s$ )	94	%
Efektywność energetyczna wytwarzania c.w.u. ( $\eta_{wh}$ )	87	%
Poziom mocy akustycznej w pomieszczeniu ( $L_{WA}$ )	52	dB
Aby prawidłowo zamontować urządzenie, należy uwzględnić zalecenia zawarte w 1 części Instrukcji obsługi (przeznaczonej dla instalatora) oraz obowiązujące przepisy. W celu prawidłowej konserwacji, należy uwzględnić zalecenia zawarte w 3 części Instrukcji obsługi (przeznaczonej dla serwisu) oraz przestrzegać wyznaczonych zaleceń i okresów konserwacji.		