



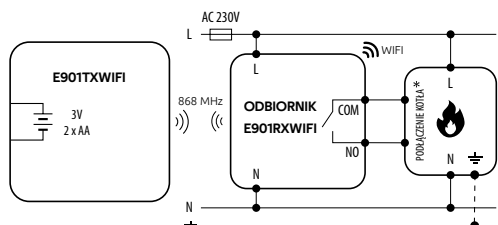
E901WIFI

Internetowy, bezprzewodowy regulator temperatury, Wi-Fi

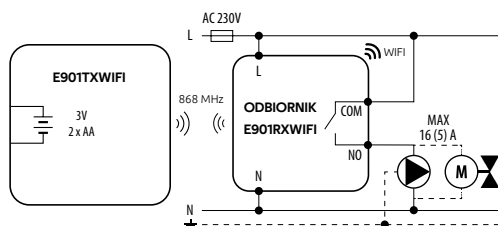
Nowoczesny regulator temperatury, który umożliwi ekonomiczne i ekologiczne sterowanie każdym rodzajem ogrzewania. Obsługa regulatora jest bardzo prosta i pozwala dostosować cykl pracy ogrzewania do rytmu dnia użytkowników. Wbudowany moduł Wi-Fi (w odbiorniku) umożliwia zdalną kontrolę systemu grzewczego za pomocą smartfona lub tabletu przy użyciu aplikacji ENGO Smart / TUYA Smart. Przydatną funkcją aplikacji jest podgląd stanu przekaźników odbiornika, który podłącza się np. do kotła. Urządzenia są fabrycznie sparowane i przygotowane do pracy.

Schemat podłączenia:

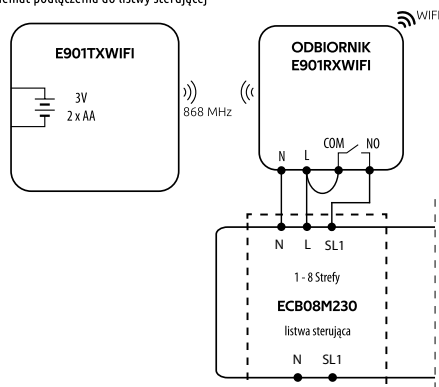
a) Schemat podłączenia do kotła gazowego



b) Schemat podłączenia do pompy / siłownika



c) Schemat podłączenia do listwy sterującej



Dane techniczne:

Zasilanie regulatora	2 x AA baterie alkaliczne
Zasilanie odbiornika	230V AC 50Hz
Max. obciążenie odbiornika	16 (5) A
Wyjście sterujące odbiornika	NO/COM (beznapięciowe)
Zakres regulacji temp.	5 – 35°C
Precyzja pomiaru	0.1°C lub 0.5°C
Algorytm sterujący	TPI
	Histereza (±0.25°C lub ±0.5°C)
Komunikacja	Bezprzewodowa, 868 MHz
	Wi-Fi
Wymiary [mm]	nadajnik: 150 x 84 x 22 odbiornik: 96 x 96 x 27

