



# AFRISO

*instalacje pod kontrolą*

## Przegląd produkcji

### Zbiornik buforowy **ABT 50**



#### **UNIWERSALNY**

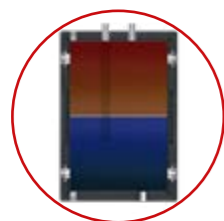
Wiele konfiguracji i sposobów montażu.

#### **KOMPAKTOWY**

Niewielkie gabaryty i montaż naścienny.

#### **FUNKCJONALNY**

Wyjścia pod bezpośredni montaż grup pompowych PrimoTherm i rozdzielaczy KSV.



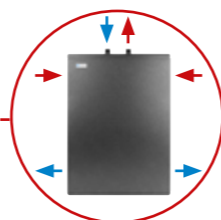
### PRZEGRODA WEWNĘTRZNA

Ogranicza mieszanie się chłodniejszej wody z powrotu z cieplejszą z zasilania. Wspomaga to warstwowy rozkład wody wewnątrz bufora.



### IZOLACJA

Dzięki dobrze spasowanej izolacji wykonanej z EPP bufor można wykorzystać zarówno do grzania, jak i chłodzenia.



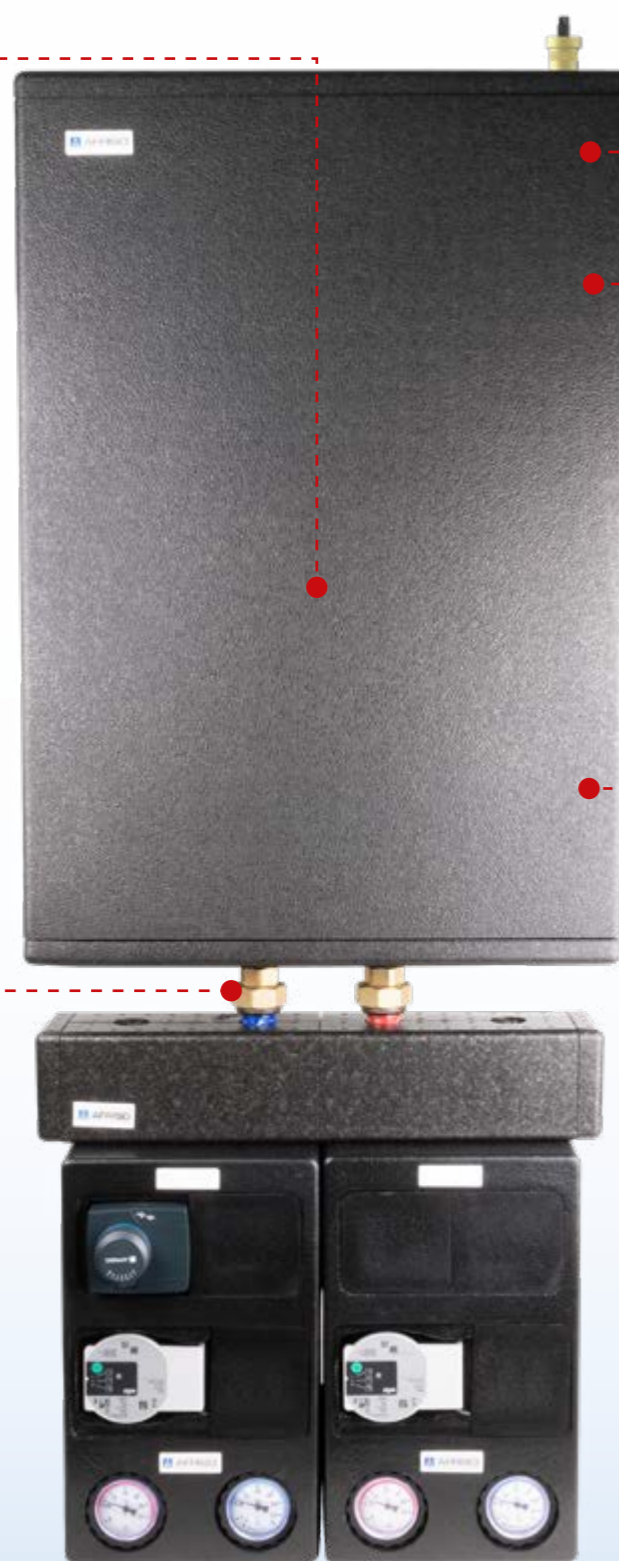
### PRZYŁĄCZA

Można podłączyć jedno lub dwa źródła ciepła, grzałkę elektryczną, odpowietrznik albo tuleję czujnika temperatury.



### UNIWERSALNY MONTAŻ

Przyłącza na instalację mogą być skierowane w górę, w dół lub w bok.



### KOMPAKTOWY

Nieduże wymiary bufora i jego montaż naścienny oszczędzają miejsce w kotłowni.

### O ABT 50

- Przeznaczony do instalacji grzewczych i chłodzących.
- Montowany na ścianie, w dowolnym układzie między źródłem lub źródłami ciepła / chłodu a instalacją.
- Daje możliwość podłączenia jednego lub dwóch źródeł ciepła i dodatkowo grzałki elektrycznej.
- W instalacji z pompą ciepła, ciepło do odszraniania wymiennika zewnętrznego w okresie zimowym będzie pobierane z bufora, nie z instalacji.
- Może pełnić rolę sprzęgła hydraulicznego, oddzielając obieg źródła ciepła / chłodu od obiegów instalacyjnych i równoważąc hydraulicznie całą instalację.
- Przystosowany do bezpośredniego połączenia z rozdzielaczami AFRISO KSV (do 70 kW) i grupami pompowymi AFRISO PrimoTherm.

### AKCESORIA W DOSTAWIE

2 półśrubunki GW G1" x nakrętka G1½", mosiężne korki do zaślepienia nieużywanych przyłączy, odpowietrznik automatyczny z zaworem stopowym R½", wieszaki do montażu na ścianie.

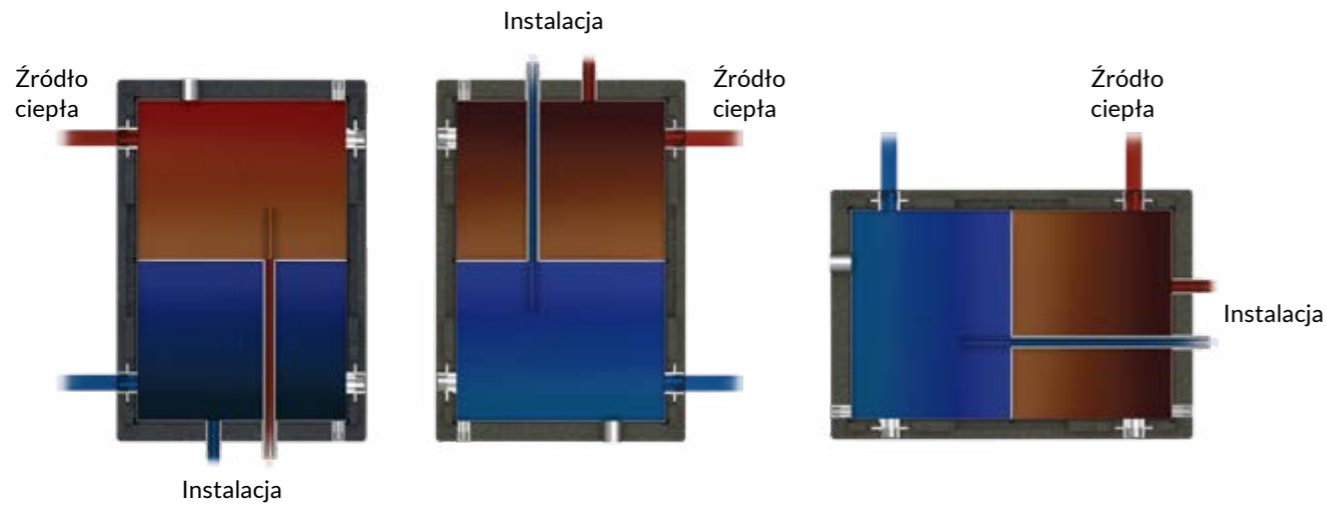
### DANE TECHNICZNE

Parametr / część	Wartość / opis
Pojemność nominalna	50 l
Waga	30 kg
Wymiary z izolacją (wys. x szer. x gł.)	842 x 555 x 252 mm
Ciśnienie pracy	max 3 bar
Temperatura pracy	5°C ÷ 90°C
Przyłącze źródła ciepła/chłodu	4 x GW G1¼"
Przyłącza instalacji/rozdzielacza	2 x G1", rozstaw 125 mm, (2 x półśrubunek GW G1" x G1½" w komplecie)
Dodatkowe przyłącze np. grzałki elektrycznej	GW G1½"
Klasa energetyczna (zgodnie z rozporządzeniem UE 812/2013)	C
Strata postojowa (zgodnie z rozporządzeniem UE 814/2013)	56,4 W

### TABELA DOBORU

Art.-Nr	Nazwa
68 050 00	Zbiornik buforowy ABT 50

JAK DZIAŁA PRZEGRODA WEWNĘTRZNA W ABT 50?

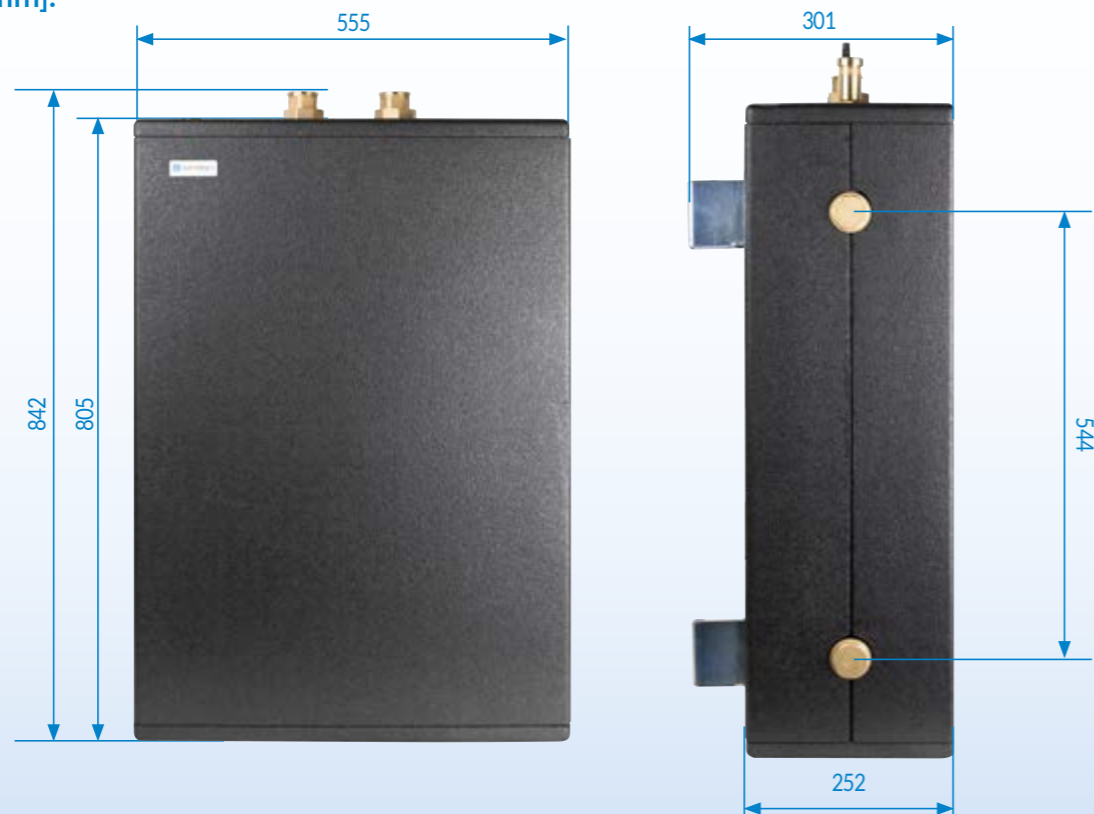


Niepełna przegroda wewnętrzna ogranicza mieszanie się czynnika ze źródła ciepła i powrotu z instalacji, wspomagając warstwowy rozkład wody. W efekcie ciepło szybciej trafia na zasilanie instalacji grzewczej.

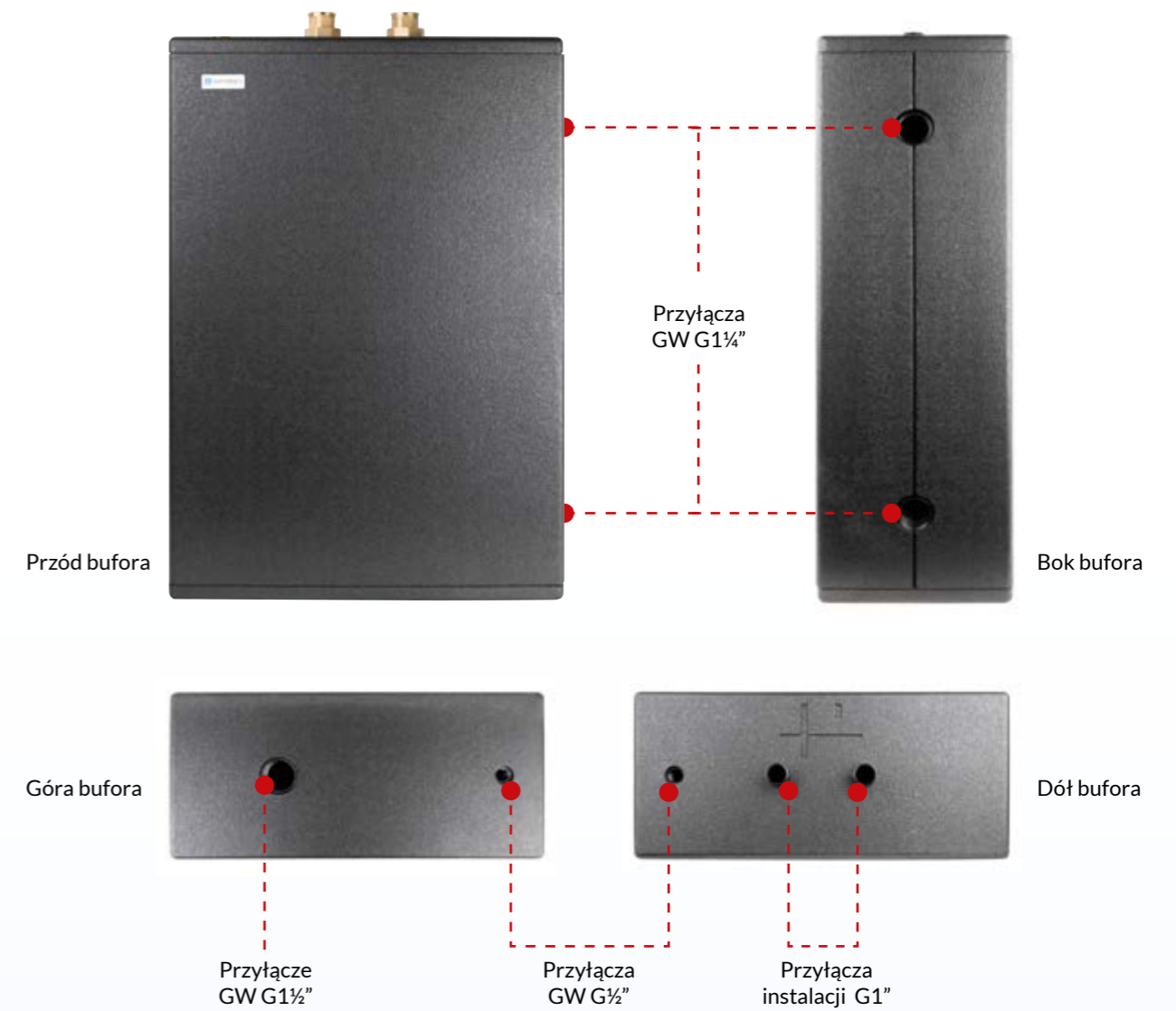
Dzięki przemyślanej konstrukcji wewnętrznej, możliwy jest montaż bufora ABT 50 w każdej pozycji.

W zależności od orientacji bufora grzałka elektryczna może być zamontowana w dedykowanym przyłączy GW G1½" lub w jednym z przyłączy drugiego źródła ciepła GW G1¼". Ostateczne umiejscowienie zależy od wytycznych producenta grzałki.

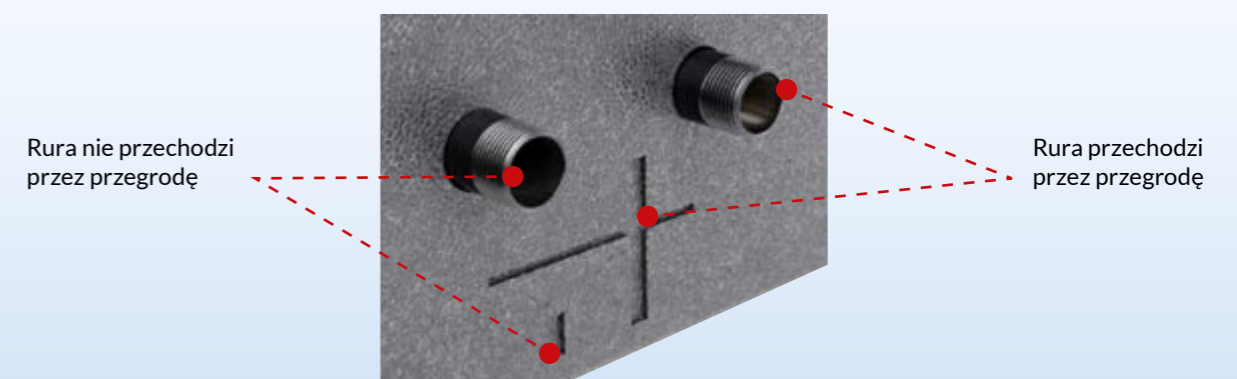
WYMIARY [mm]:



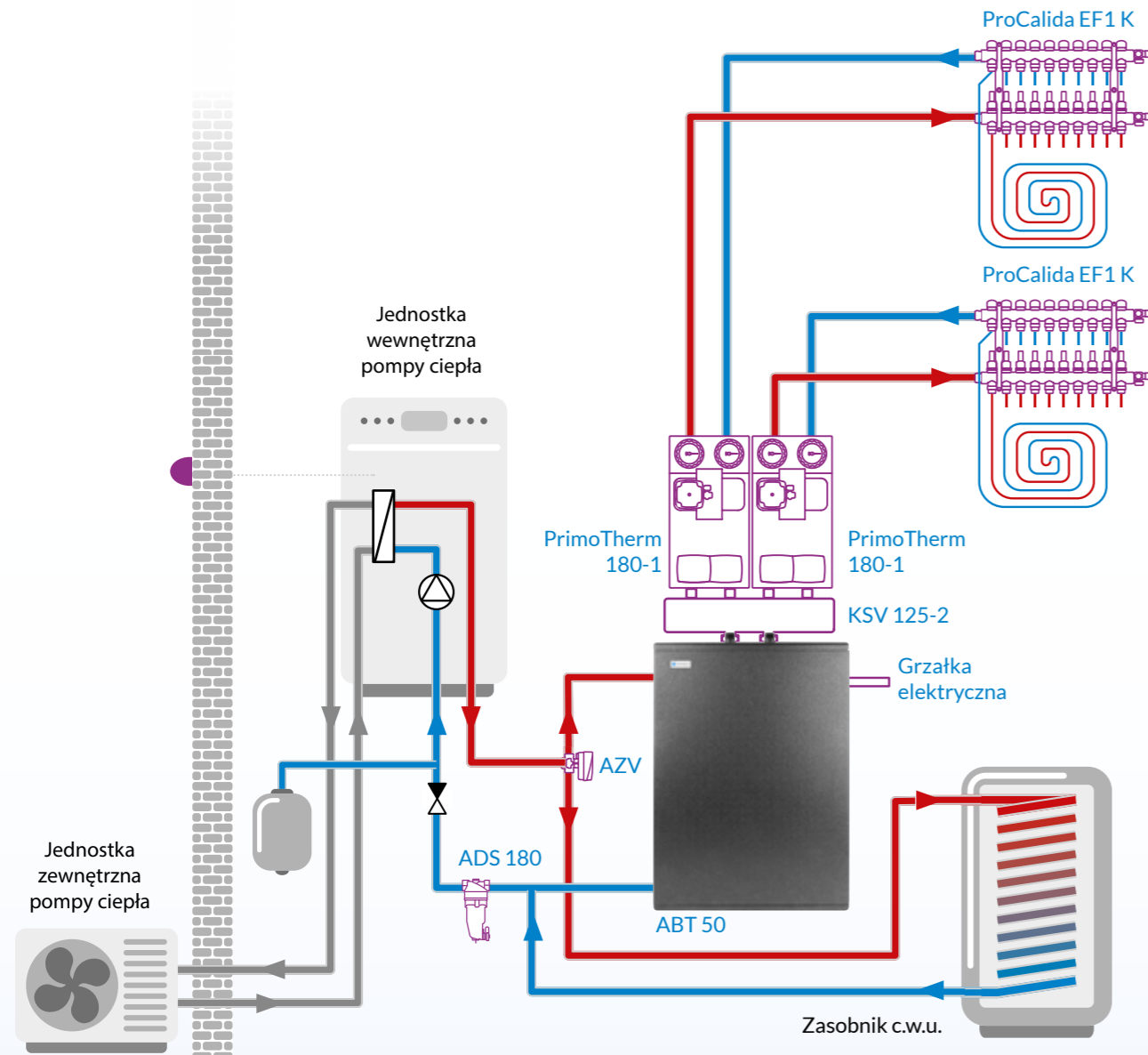
PRZYŁĄCZA BUFORA



OZNACZENIA NA IZOLACJI

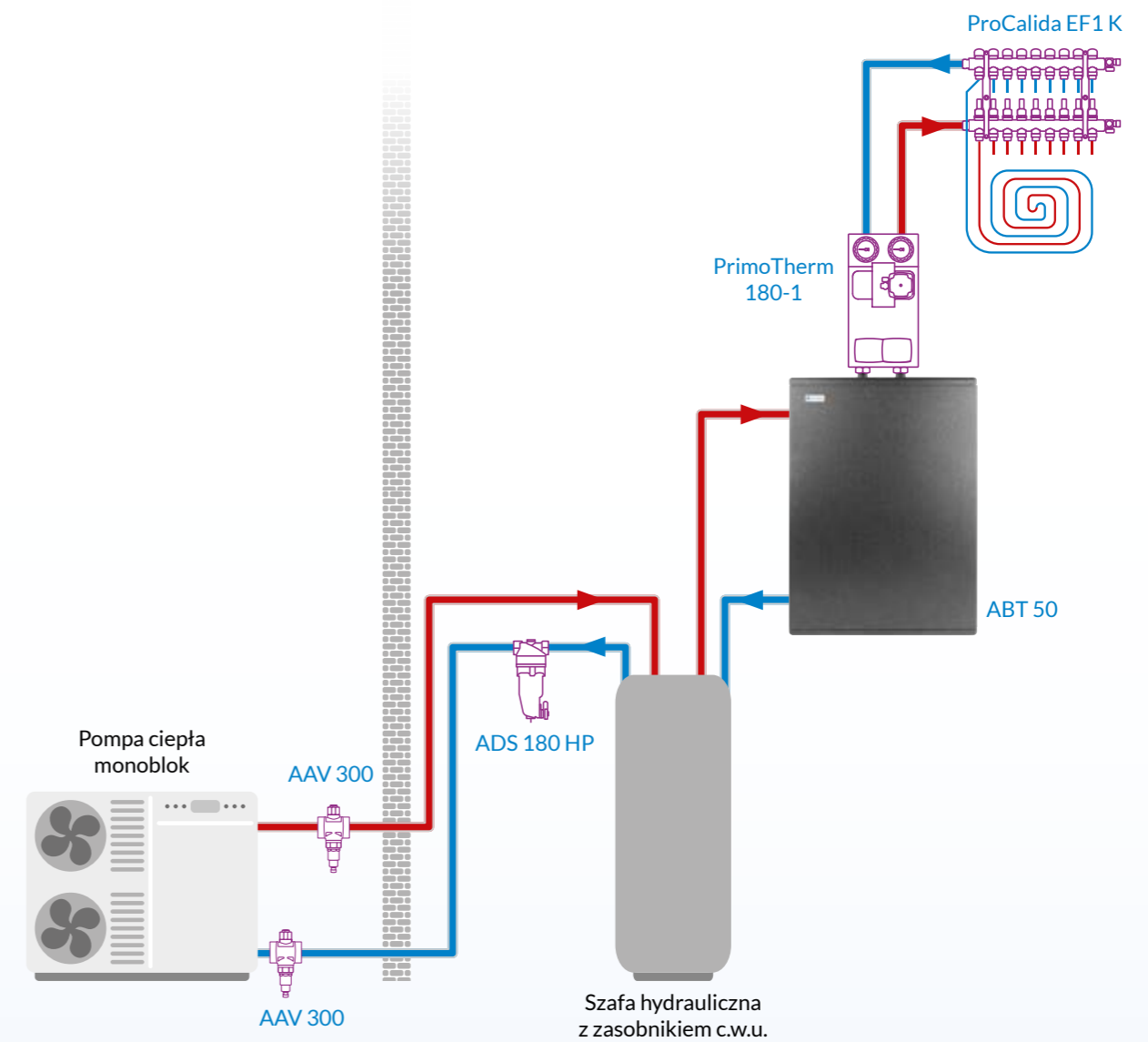


PRZYKŁADOWE SCHEMATY APLIKACYJNE



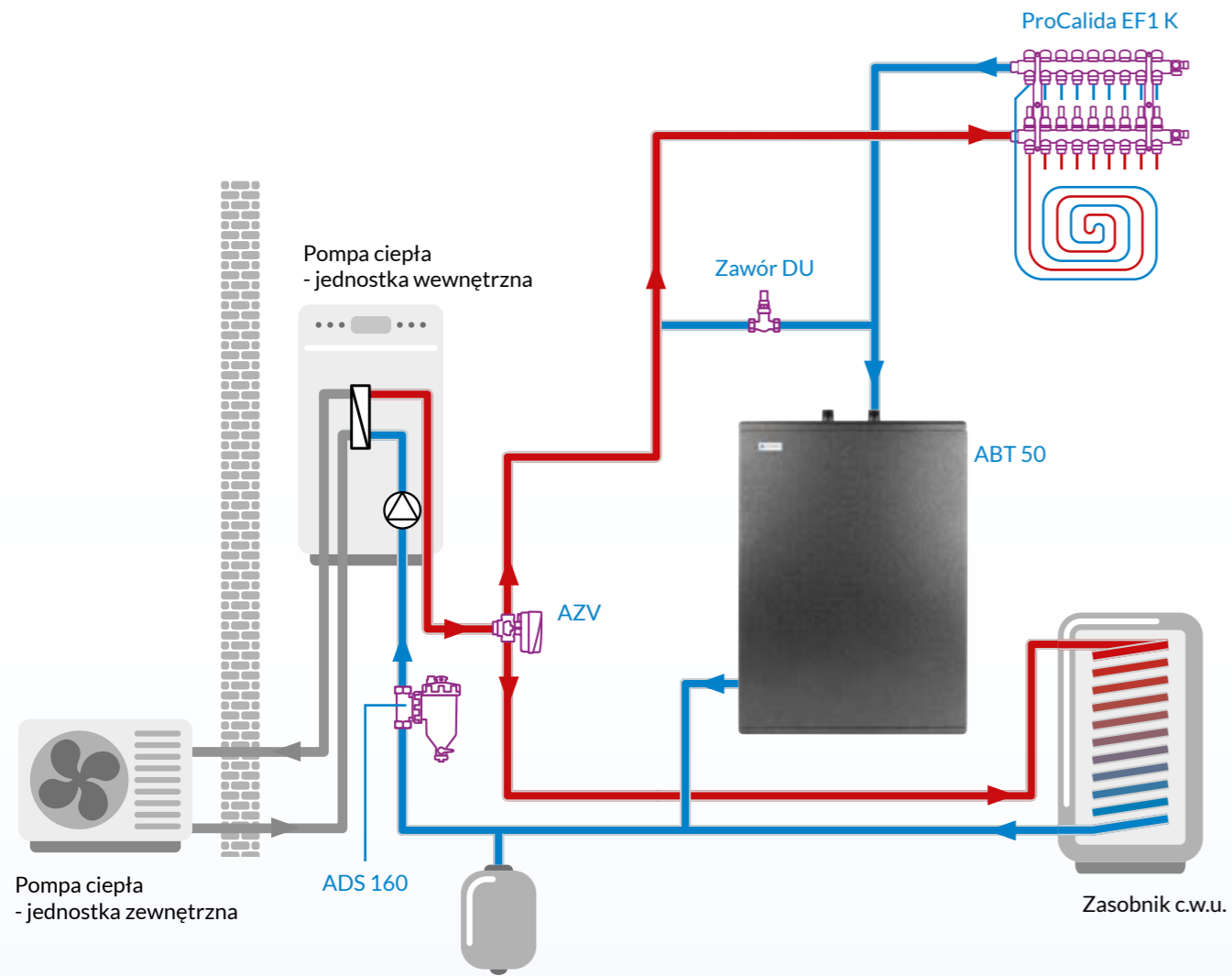
Zbiornik buforowy ABT 50 zastosowany w instalacji ogrzewania podłogowego z pompą ciepła i grzałką elektryczną.

PRZYKŁADOWE SCHEMATY APLIKACYJNE



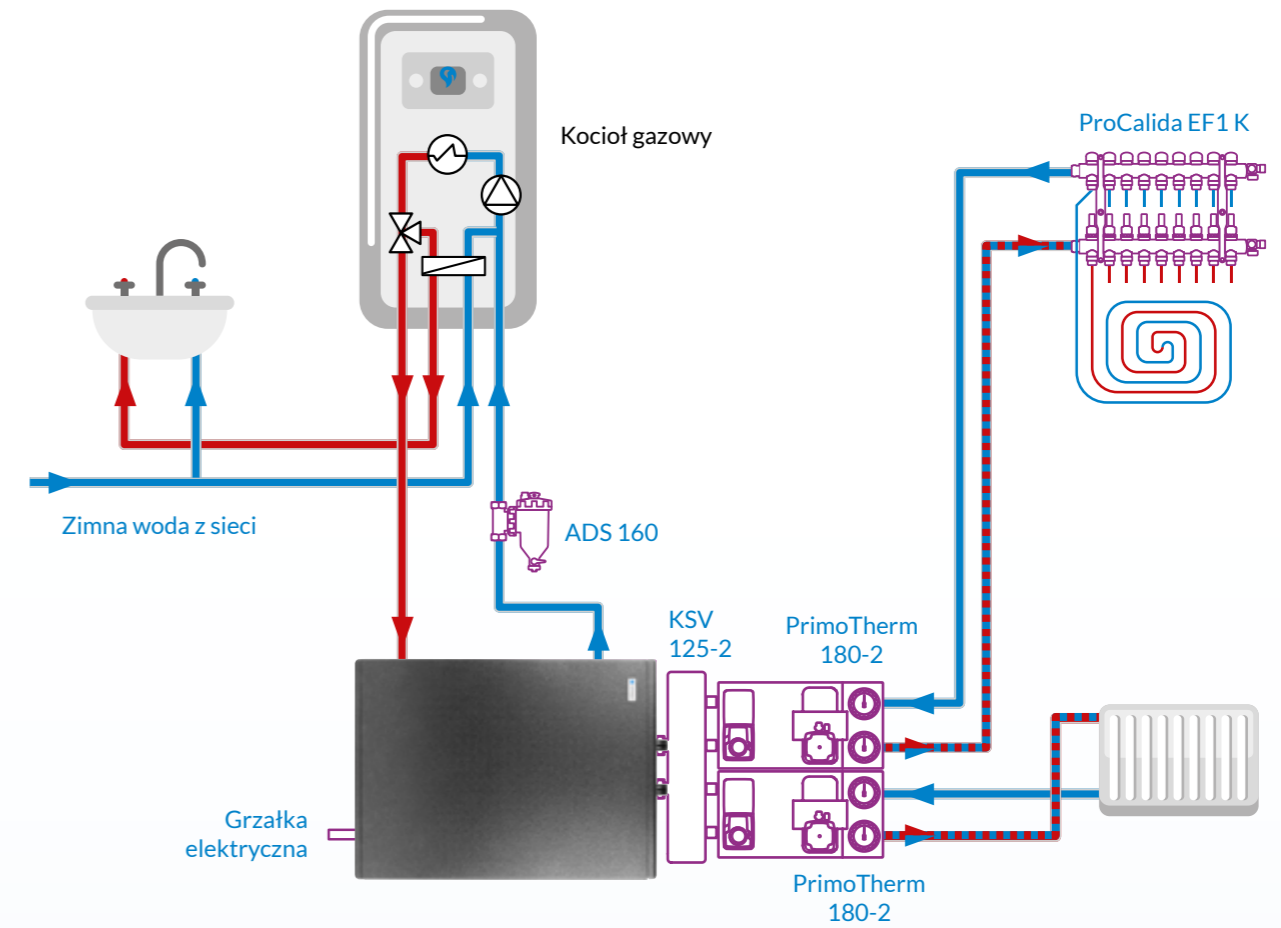
Zbiornik buforowy ABT 50 zastosowany w instalacji ogrzewania podłogowego z pompą ciepła typu monoblok.

PRZYKŁADOWE SCHEMATY APLIKACYJNE



Zbiornik buforowy ABT 50 zastosowany w instalacji ogrzewania podłogowego wpięty szeregowo z pompą ciepła typu split.

PRZYKŁADOWE SCHEMATY APLIKACYJNE



Zbiornik buforowy ABT 50 zastosowany w instalacji mieszanej z kotłem gazowym i grzałką elektryczną.

### Grupy pompowe PrimoTherm K oraz rozdzielacze KSV

Grupy pompowe z rozdzielaczem KSV umożliwiają podzielenie instalacji na kilka obiegów grzewczych (do 5) i dostarczenie do każdego z obiegów medium o odpowiedniej temperaturze. Szeroka gama modeli pozwoli zastosować je w każdej instalacji grzewczej lub chłodzącej.



### Rozdzielacz ogrzewania / chłodzenia płaszczyznowego ProCalida EF1 K

Poliamidowe rozdzielacze do 12 obiegów grzewczych. Modułowa konstrukcja pozwala na rozbudowę o kolejne obiegi. Prezycyjne rotametry (zakres 0,2 - 1,6 l/min) pozwalają dokładnie wyregulować przepływy.

### Zawory antyzamrozeniowe AAV

Dedykowane do instalacji z powietrzną pompą ciepła typu monoblok.

Chronią pompę ciepła i instalację przed uszkodzeniami na skutek zamrożenia medium w instalacji. Dostępne z gwintami G1" (AAV 100) oraz G1 1/4" (AAV 300).



### System sterowania ogrzewaniem i chłodzeniem płaszczyznowym FloorControl

Przewodowy, prosty w obsłudze system sterowania ogrzewaniem i chłodzeniem płaszczyznowym. Pozwala na sterowanie 8 niezależnymi strefami. Obsługuje 22 siłowniki termoelektryczne (3 strefy do 4 siłowników, 5 stref do 2 siłowników).



### Magnetyczne separatory zanieczyszczeń ADS 160 i ADS 180 HP

Chronią instalację dzięki mechanicznemu i magnetycznemu systemowi filtracji.

ADS 160 ma obrotowe przyłącze i można go zamontować w każdym miejscu na instalacji. Wbudowana kierownica pozwala jeszcze lepiej separować cząstki zanieczyszczeń.

ADS 180 HP idealnie pasuje do instalacji, w których wymagane jest duże natężenie przepływu medium (max zalecany przepływ 6,9 m<sup>3</sup>/h) przy niskim spadku ciśnienia, np. w instalacjach z pompami ciepła.

### Zawory odcinające i przetaczające z siłownikiem AZV

Zawory dwudrogowe odcinają przepływ do danej części instalacji. Zawory trójdrogowe przetaczają przepływ pomiędzy dwoma częściami instalacji. W połączeniu z termostatem lub odpowiednim sterownikiem pozwalają na zautomatyzowanie pracy instalacji.





# AFRISO

AFRISO Sp. z o.o.  
Szałsza, ul. Kościelna 7  
42-677 Czekanów

Zespół Obsługi Klienta  
tel. 32 330 33 55  
fax 32 330 33 51  
zok@afriso.pl

[www.afriso.pl](http://www.afriso.pl)

Zastrzega się prawo dokonywania zmian.

© Prawa autorskie zastrzeżone.

Przykłady schematów wewnątrz katalogu mają charakter poglądowy.



## Zobacz

filmy poradnikowe dla instalatorów:  
[www.youtube.com/afrisopl](http://www.youtube.com/afrisopl)



## Odwiedź

naszą stronę internetową:  
[www.afriso.pl](http://www.afriso.pl)



## Dołącz

do Drużyny A na:  
[www.druzyna-a.afriso.pl](http://www.druzyna-a.afriso.pl)