

WSPORNIK SKŁADANY IWS550

SPECYFIKACJA

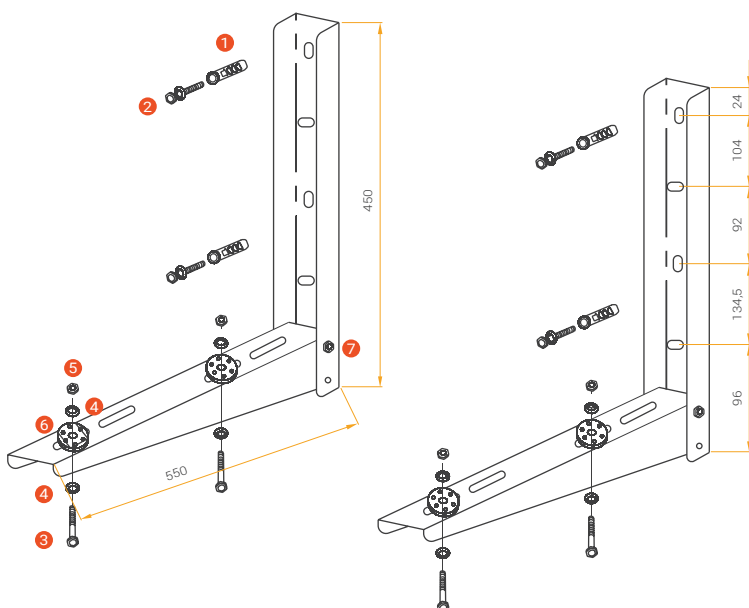
Rozmiar: 450x550 mm
Maksymalne obciążenie: 150 kg

CHARAKTERYSTYKA I ZASTOSOWANIE

Solidny wspornik ścienny. Dzięki możliwości złożenia jest wygodny w transporcie. Przeznaczony jest do montażu jednostki zewnętrznej klimatyzatora 7000-24000 BTU. Wspornik został zabezpieczony proszkowo (kolor lakieru RAL 9002) przed wpływem czynników atmosferycznych. Wszystkie niezbędne akcesoria montażowe znajdują się w zestawie.

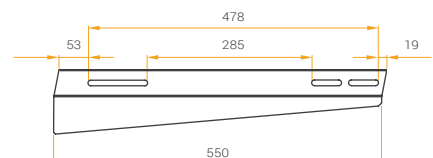


INSTRUKCJA MONTAŻU



ELEMENTY

| | |
|-------------------------|--------|
| 1 Kolek | 4 szt. |
| 2 Wkręt M10x70 | 4 szt. |
| 3 Śruba M8x30 | 4 szt. |
| 4 Podkładka 8x20 | 8 szt. |
| 5 Nakrętka M8 | 4 szt. |
| 6 Podkładka gumowa 8x40 | 4 szt. |
| 7 Śruba połączeniowa | 2 szt. |



FOLDING BRACKET IWS550

SPECIFICATION

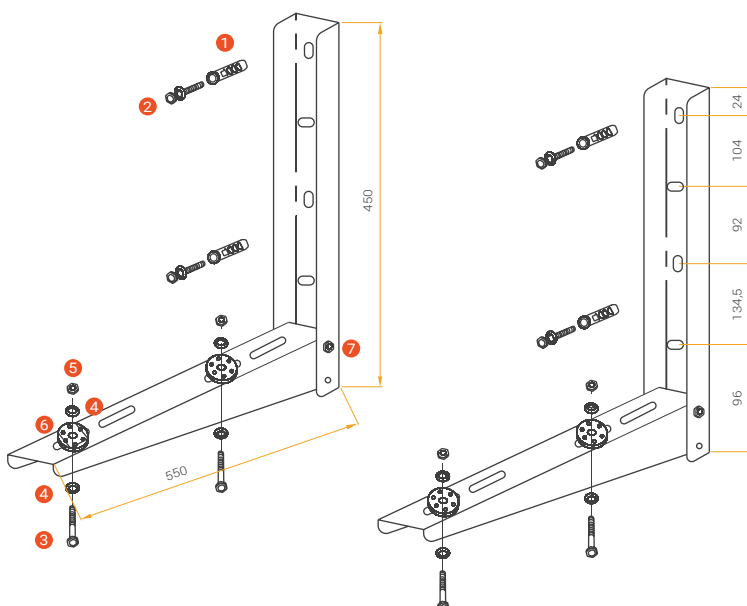
Size: 450x550 mm
Max load: 150 kg

CHARACTERISTICS AND USAGE

Solid wall bracket. With the possibility of submitting it is convenient to transport. It is designed for mounting the outdoor unit air conditioner 7000-24000 BTU. The bracket is secured powder (paint color RAL 9002) against adverse weather conditions. All the necessary components are included.



MOUNTING PLAN



ELEMENTS

| | | |
|---|-------------------|--------|
| 1 | Plastic plug | 4 szt. |
| 2 | Woodscrew M10x70 | 4 szt. |
| 3 | Bolt M8x30 | 4 szt. |
| 4 | Metal washer 8x20 | 8 szt. |
| 5 | Nut M8 | 4 szt. |
| 6 | Rubber Pads 8x40 | 4 szt. |
| 7 | Connecting screw | 2 szt. |

