

TECH STEROWNIKI

INSTRUKCJA OBSŁUGI ST-21 BUFOR

PL



www.techsterowniki.pl

TECH STEROWNIKI

DEKLARACJA ZGODNOŚCI UE

Firma TECH STEROWNIKI, z siedzibą w Wieprzu 34-122, przy ulicy Biała Droga 31, deklaruje na wyłączną odpowiedzialność, że produkowany przez nas **ST-21 BUFOR** spełnia wymagania dyrektywy Parlamentu Europejskiego i Rady **2014/35/UE** z dnia 26 lutego 2014 roku w sprawie harmonizacji ustawodawstw państw członkowskich odnoszących się do **udostępniania na rynku sprzętu elektrycznego przewidzianego do stosowania w określonych granicach napięcia** (Dz.Urz. UE L 96 z 29.03.2014, strona 357) i dyrektywy Parlamentu Europejskiego i Rady **2014/30/UE** z dnia 26 lutego 2014 roku w sprawie harmonizacji ustawodawstw państw członkowskich odnoszących się do **kompatybilności elektromagnetycznej** (Dz. Urz. UE L 96 z 29.03.2014, strona 79), dyrektywy **2009/125/WE** w sprawie wymogów dotyczących ekoprojektu dla produktów związanych z energią oraz ROZPORZĄDZENIA MINISTRA PRZEDSIĘBIORCZOŚCI I TECHNOLOGII z dnia 24 czerwca 2019 r. zmieniające rozporządzenie w sprawie zasadniczych wymagań dotyczących ograniczenia stosowania niektórych niebezpiecznych substancji w sprzęcie elektrycznym i elektronicznym wdrażające dyrektywę Parlamentu Europejskiego i Rady (UE) 2017/2102 z dnia 15 listopada 2017 r. zmieniającą dyrektywę 2011/65/UE w sprawie ograniczania stosowania niektórych niebezpiecznych substancji w sprzęcie elektrycznym i elektronicznym (Dz. Urz. UE L 305 z 21.11.2017, str. 8)

Do ocen zgodności zastosowano normy zharmonizowane

PN-EN IEC 60730-2-9:2019-06, PN-EN 60730-1:2016-10.


PAWEŁ JURA


JANUSZ MASTER

Wieprz, **17.09.2021**

I. Bezpieczeństwo

Przed przystąpieniem do użytkowania urządzenia należy przeczytać uważnie poniższe przepisy. Nieprzestrzeganie tych instrukcji może być przyczyną obrażeń i uszkodzeń urządzenia. Niniejszą instrukcję należy starannie przechowywać.

Aby uniknąć niepotrzebnych błędów i wypadków, należy upewnić się, że wszystkie osoby korzystające z urządzenia dokładnie zapoznały się z jego działaniem i funkcjami bezpieczeństwa. Proszę zachować instrukcję i upewnić się, że pozostanie z urządzeniem w przypadku jego przeniesienia lub sprzedaży tak, aby każdy korzystający z niego przez jego okres użytkowania mógł mieć odpowiednie informacje o użytkowaniu urządzenia i bezpieczeństwie. Dla bezpieczeństwa życia i mienia zachować środki ostrożności zgodne z wymienionymi w instrukcji użytkownika, gdyż producent nie ponosi odpowiedzialności za szkody spowodowane przez zaniedbanie.



OSTRZEŻENIE

- **Urządzenie elektryczne po napięciu.** Przed dokonaniem jakichkolwiek czynności związanych z zasilaniem (podłączanie przewodów, instalacja urządzenia itd.) należy upewnić się, że regulator nie jest podłączony do sieci.
- Montażu powinna dokonać osoba posiadająca odpowiednie uprawnienia elektryczne.
- Przed uruchomieniem sterownika należy dokonać pomiaru rezystancji uziemienia silników elektrycznych, oraz pomiaru rezystancji izolacji przewodów elektrycznych.
- Regulator nie jest przeznaczony do obsługi przez dzieci.



UWAGA

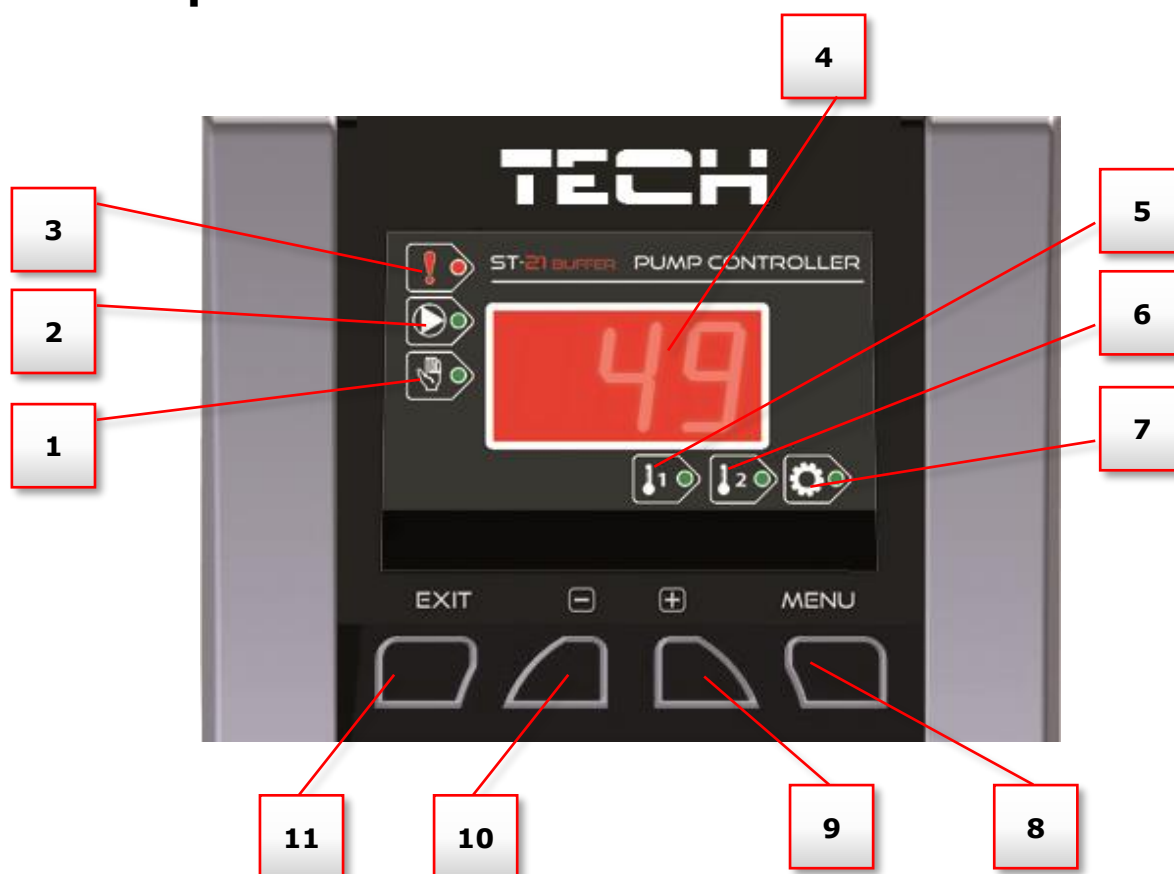
- Wyładowania atmosferyczne mogą uszkodzić sterownik, dlatego w czasie burzy należy wyłączyć go z sieci poprzez wyjęcie wtyczki sieciowej z gniazda.
- Sterownik nie może być wykorzystywany niezgodnie z jego przeznaczeniem.
- Przed sezonem grzewczym i w czasie jego trwania sprawdzić stan techniczny przewodów. Należy również sprawdzić mocowanie sterownika, oczyścić z kurzu i innych zanieczyszczeń.

Po zakończeniu redakcji instrukcji w dniu 17.09.2021 roku mogły nastąpić zmiany w wyszczególnionych w niej produktach. Producent zastrzega sobie prawo do dokonania zmian konstrukcji. Ilustracje mogą zawierać wyposażenie dodatkowe. Technologia druku może mieć wpływ na różnice w przedstawionych kolorach.



Dbłość o środowisko naturalne jest dla nas sprawą nadrzędną. Świadomość, że produkujemy urządzenia elektroniczne zobowiązuje nas do bezpiecznej dla natury utylizacji zużytych elementów i urządzeń elektronicznych. W związku z tym firma otrzymała numer rejestrowy nadany przez Głównego Inspektora Ochrony Środowiska. Symbol przekreślonego kosza na śmieci na produkcie oznacza, że produktu nie wolno wyrzucać do zwykłych pojemników na odpady. Segregując odpady przeznaczone do recyklingu pomagamy chronić środowisko naturalne. Obowiązkiem użytkownika jest przekazanie zużytego sprzętu do wyznaczonego punktu zbiórki w celu recyklingu odpadów powstałych ze sprzętu elektrycznego i elektronicznego.

II. Opis sterownika



1. Dioda – sygnalizuje aktywną pracę ręczną
2. Dioda – sygnalizuje pracę urządzenia
3. Dioda – sygnalizuje alarm
4. Aktualna temperatura czujnika T1 lub T2
5. Dioda – sygnalizuje odczyt aktualnej wartości temperatury na czujniku dolnym bufora 1
6. Dioda – sygnalizuje odczyt aktualnej wartości temperatury na czujniku dolnym bufora 2
7. Dioda – sygnalizuje przegląd opcji menu
8. Przycisk menu – umożliwia wejście do menu sterownika, zatwierdzanie ustawień
9. Przycisk PLUS
10. Przycisk MINUS
11. Przycisk WYJŚCIE – umożliwia wyjście z menu sterownika, anulowanie ustawień.

III. Zasada działania

Zadaniem regulatora jest załączenie urządzenia po spadku temperatury poniżej progu niedogrzenia mierzonego w górnej części bufora (czujnik T2), oraz wyłączenie go po osiągnięciu progu dogrzenia mierzonego w dolnej części bufora (czujnik T1). Zapobiega to niepotrzebnemu działaniu urządzenia, co pozwala zaoszczędzić energię elektryczną, jak i przedłużyć żywotność urządzenia. Dzięki temu wzrasta jego niezawodność i maleją koszty związane z eksploatacją.

Regulator ST-21 BUFOR wyposażony jest w system zapobiegający zastaniu pompy podczas dłuższego postoju. Co około 10 dni pompa załączana jest na 1 minutę.

IV. Obsługa regulatora

Podgląd temperatur czujników zmienia się przez naciśnięcie przycisków **PLUS** (temp. T2) oraz **MINUS** (temp. T1). Po naciśnięciu przycisku **MENU** regulator wyświetli menu użytkownika, po którym należy poruszać się naciskając **PLUS** lub **MINUS**. Aby wybrać zaznaczoną funkcję lub zaakceptować zmianę ustawienia należy potwierdzić wybór naciskając **MENU**. Aby anulować zmianę ustawienia lub opuścić menu należy użyć przycisku **WYJŚCIE**. W przypadku przytrzymania na głównym ekranie przez 5s przycisku **WYJŚCIE** załącza się stan czuwania (standby) a zasilanie pompy zostaje odłączone.

W **MENU** użytkownika sterownik posiada następujące funkcje:

1. Praca ręczna

W funkcji tej można sprawdzić czy wybrane urządzenie jest sprawne.



2. Próg dogrzania

Opcja ta służy do ustawiania progu dogrzania, mierzonego w dolnej części bufora, po osiągnięciu której regulator wyłączy urządzenie.



3. Próg niedogrzanania

Opcja ta służy do ustawiania progu niedogrzanania, mierzonego w górnej części bufora, po osiągnięciu której regulator włączy urządzenie.



4. Ustawienia fabryczne

Po aktywowaniu tej opcji użytkownik traci wszystkie własne nastawienia sterownika na rzecz ustawień zapisanych przez producenta. Od tego momentu możemy na nowo ustawiać własne parametry.



Sygnalizowane alarmy

⌘⌘ – Błąd czujnika górnego (T2),

⌘⌘ – Błąd czujnika dolnego (T1),



UWAGA:

Jeśli wystąpi którykolwiek z alarmów, sterownik wyłączy urządzenie.

V. Wyjście stykowe (urządzenie dodatkowe)

Sterownik może również współpracować z dowolnym urządzeniem zewnętrznym załączanym na podstawie styku/rozwarcia. Wyjście urządzenia dodatkowego, gdy pompa nie pracuje znajduje się w położeniu rozwartry, natomiast gdy pompa załączy się to styk zwiiera się.

VI. Sposób montażu

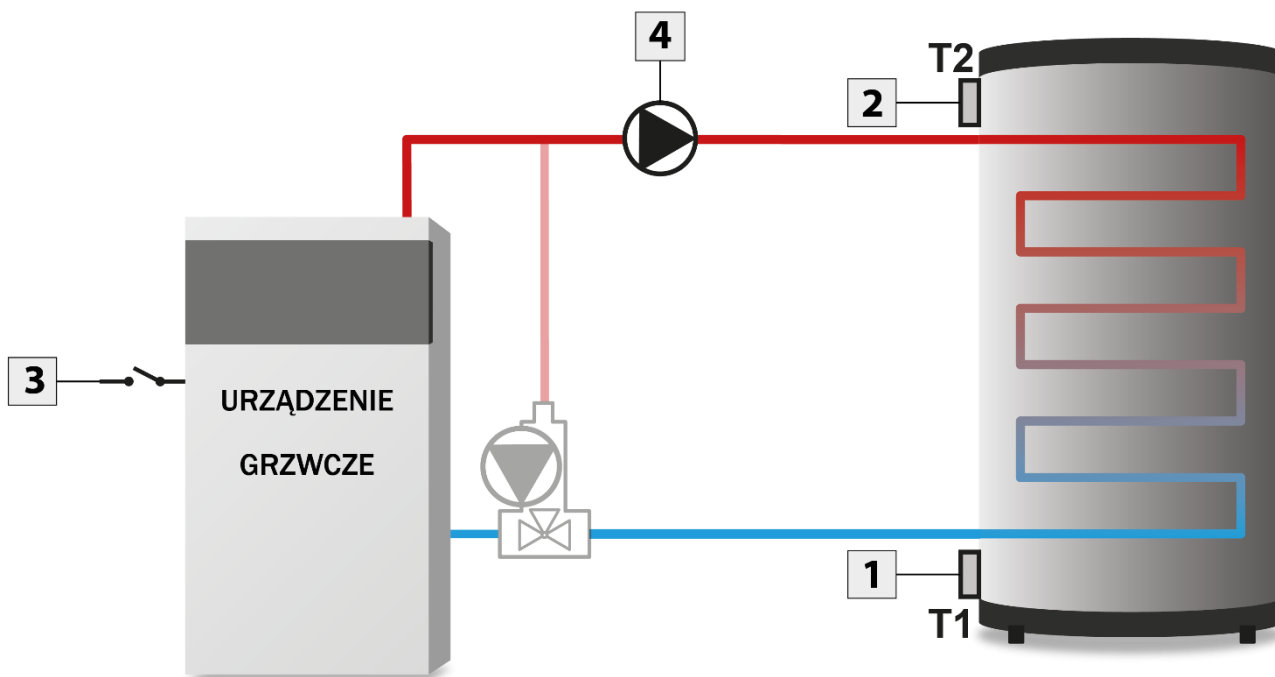
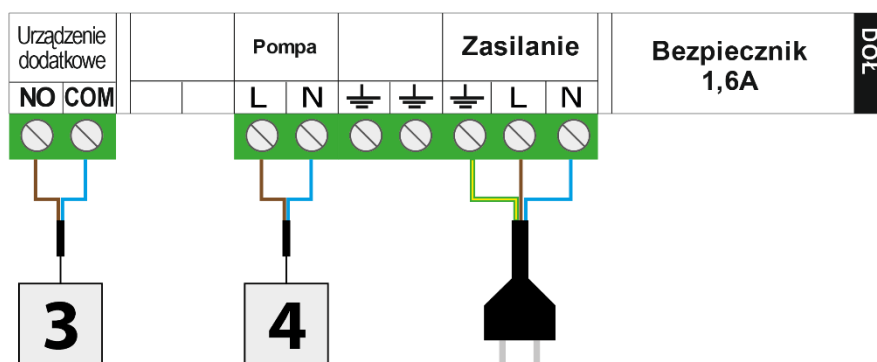
Montażu powinna dokonać osoba posiadająca odpowiednie uprawnienia elektryczne! Czujnik powinien zostać umocowany przy pomocy opaski zaciskowej i odizolowany od czynników zewnętrznych za pomocą taśmy izolacyjnej. Przewód zasilający urządzenie powinien być podłączony w następujący sposób: niebieski i brązowy - 230V, żółto - zielony (ochronny) powinien być podłączony do masy.

Odległość między otworami mocującymi wynosi 86,5 mm.

L.p.	Wyszczególnienie	
1	Napięcie zasilania	230V \pm 10% /50Hz
2	Maks. pobór mocy	2W
3	Temperatura pracy	5÷50°C
4	Maks. obciążenie wyjścia dodatkowego oraz pompy	0,5A
5	Dokładność pomiaru temperatury	\pm 1°C
6	Wytrzymałość temp. czujnik KTY	-30÷99°C
7	Wkładka bezpiecznikowa	1,6A

Regulator jest zabezpieczony przez wkładkę topikową rurkową, WT 1,6A.

Schemat podłączenia okablowania do urządzenia



**TECH
TECH
STEROWNIKI**

Siedziba główna:

ul. Biała Droga 31, 34-122 Wieprz

Serwis:

ul. Skotnica 120, 32-652 Bulowice

infolinia: **+48 33 875 93 80**

e-mail: **serwis@techsterowniki.pl**

www.techsterowniki.pl