

od 5,2
do 26,1 kW

podłączenie do kominia
lub systemu pow-spal.

Naścienny, gazowy kocioł kondensacyjny

Inidens

20/24 MI i 24/28 MI



STANDARD



NOWOŚĆ



CE 0085CU0338



- Nowoczesny naścienny 2-funkcyjny gazowy kocioł kondensacyjny przystosowany do spalania gazu z 20% domieszką wodoru
- Kocioł o nowatorskim projekcie i bardzo zwartej konstrukcji: 395 x 700 x 285 mm oraz lekki: 29 kg
- Wyposażony i nastawiony do pracy z gazami ziemnymi, z możliwością dostosowania do propanu bez dodatkowego zestawu
- W dostawie króciec odprowadzania spalin 60/100 mm
- Możliwość podłączenia do przewodu powietrzno-spalinowego (homologacje C10, C13 i C33)
- Możliwość podłączenia do kominia (homologacja B23p i C93), systemu rozdzielczego (homologacja C53) lub zbiorczego systemu odprowadzania spalin (homologacja C43)
- Sprawność przy 30% obciążenia do 109,9% (przy pełnym do 105,8%)
- Niska emisja zanieczyszczeń: NOx<30/32 mg/kWh
- Kompaktowy wymiennik toroidalny z pojedynczą węzłownicą, wykonany ze stali nierdzewnej z 5-letnią gwarancją

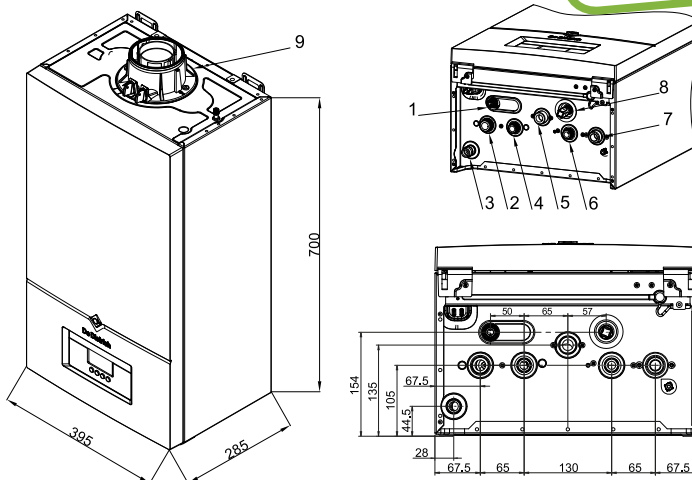
- Moduł powietrze/gaz, zawierający palnik gazowy modułujący od 4,8 kW mocy, z klapą zwrotną do pracy z systemami odprowadzania spalin pod ciśnieniem, wentylator z układem tłumiącym zasysanie powietrza
- Moduł hydrauliczny wykonany z mosiądzu zawierający pompę modulowaną klasy A, o wsp. efektywności energ. EEI<0,23, duży wymiennik płytowy ze stali nierdzewnej do produkcji c.w.u., zawór przełączający c.o./c.w.u., zawór bezp. c.o. 3 bar, ogranicznik przepływu, detektor przepływu, zawór do napełniania i opróżniania
- Naczynie wzbiorcze o poj. 7 litrów zam. w ramie nośnej
- Konsola sterownicza z podświetlanym wyświetlaczem LCD i przyciskami funkcyjnymi do prostego wyboru funkcji z dostępem do menu serwisowego (czujnik temp. zew. QAC34 dostępny jako wyposażenie dodatkowe)
- Opcjonalnie dostępne modułujące i niemodulujące termostaty pokojowe z możliwością programowania tyg.

Jednostka dostawy: 1 pakiet

Zaletą produktu
Przystosowany do spalania gazu z 20%
domieszką wodoru

WYMIARY

| | |
|---|--|
| 1 | Zawór bezpieczeństwa/spustowy wody instalacji c.o. |
| 2 | Zasilanie wody obwodu c.o. 3/4" |
| 3 | Odprowadzenie skroplin Ø22 |
| 4 | Wylot ciepłej wody do obwodu c.w.u. 1/2" |
| 5 | Wlot gazu 3/4" |
| 6 | Wlot zimnej wody do obwodu c.w.u. 1/2" |
| 7 | Powrót wody do obwodu c.o. 3/4" |
| 8 | Kurek napełniania |
| 9 | Przyłącze powietrzno-spalinowe Ø60/100 |



DANE TECHNICZNE

Kondensacja
Śr. temperatura robocza:
Tmax: 70°C, Tmin: 25°C
Max. temp. robocza: 80°C

Max. ciśnienie robocze: 3 bar
Zasilanie elektryczne: 230 V/50 Hz
Stopień ochrony: IP X5D
Kategoria gazu: II_{ZELWLSB/P}

Klasa NOx: 6
Termostat zabezpieczający: 105°C
Homologacja: B₂₃, B_{23p}, B₃₃, C_{[10]3}, C₁₃, C_{[12]3},
C_{[15]3}, C₃₃, C_{43p}, C₅₃, C₆₃, C₈₃, C₉₃

| Model | Inidens | 20/24 MI | 24/28 MI |
|--|-------------------|---------------------|---------------------|
| Moc nominalna 50/30° C (dla c.o.) min/max | kW | 5,2-21,8 | 6,3-26,1 |
| Moc nominalna 80/60° C (dla c.o.) min/max | kW | 4,8-20,0 | 5,8-24,0 |
| Moc nominalna 80/60° C (dla c.w.u.) min/max | kW | 4,8-24,0 | 5,8-28,0 |
| Sprawność użytkowa (Hi) dla c.o. wg 92/42/EEC dla obc. pełnego i średniej temp. kotła 70°C | % | 97,9 | 97,7 |
| Sprawność użytkowa (Hi) dla c.o. wg 92/42/EEC dla obc. pełnego i temp. powrotu 30°C | % | 105,8 | 105,6 |
| Sprawność użytkowa (Hi) dla c.o. wg 92/42/EEC dla obc. częściowego i temp. powrotu 30°C | % | 109,9 | 109,7 |
| Efektywność energetyczna wg Rozp. KE nr 813/2013: | | | |
| Sezonowa efektywność energ. ogrzewania pomieszczeń η_s | % | 94 | 94 |
| Efektywność energ. dla podgrzew. wody użytkowej η_{wh} | % | 88 | 86 |
| Straty ciepła w trybie czuwania Pstby | kW | 0,04 | 0,04 |
| Max. zużycie energii elektrycznej na potrzeby własne elmax | kW | 0,027 | 0,035 |
| Produkcja c.w.u. przy Δt=30°C | l/min | 11,5 | 13,4 |
| Produkcja c.w.u. przy Δt=25°C/Δt=35°C | l/min | 13,8/9,8 | 16,1/11,5 |
| Zużycie gazu ziemnego E/Lw | m ³ /h | 0,52/0,63-2,61/3,19 | 0,63/0,77-3,06/3,73 |
| Zużycie gazu płynnego PB | kg/h | 0,39-1,95 | 0,47-2,28 |
| Poziom mocy akustycznej w pomieszczeniu Lwa | dB | 49 | 51 |
| Pojemność wodna | l | 2 | 2 |
| Waga netto / waga z wodą | kg | 28,5/30,5 | 30,0/32,0 |
| Indeks ochrony elektrycznej | IP | IPX5D | IPX5D |

od 5,2
do 26,1 kW

podłączenie do kominy
lub systemu pow-spal.

Naścienny, gazowy kocioł kondensacyjny

Inidens

20/24 MI i 24/28 MI



| CENA NETTO | INIDENS | 20/24 MI | 24/28 MI |
|------------|---------|----------|----------|
| | Indeks | 7797983 | 7797984 |
| | PLN | nz | nz |

WYPOSAŻENIE DODATKOWE OPRÓCZ „REGULACJI”

Przygotowanie c.w.u.

| | | Indeks | PLN |
|--|--|--------------|-------|
| | SRK100MG Podgrzewacz c.w.u. stojący okrągły 100 litrów | 110005562KG | 3 480 |
| | SRK150MG Podgrzewacz c.w.u. stojący okrągły 150 litrów | 89629023KG | 4 550 |
| | Grzałka do SR..MG, SRK..MG 1,5 kW/230V 6/4" | 607-15-230 | 420 |
| | Grzałka do SR..MG, SRK..MG 2,0 kW/230V 6/4" | 607-15-230-2 | 480 |

Akcesoria

| | | Indeks | PLN |
|--|---|-----------|-----|
| | KITCHEN Pompka do kondensatu Pompka przeznaczona jest do odprowadzania kondensatu z kotłów kondensacyjnych o mocy do 35 kW, gdzie nie jest możliwe rozwiązanie grawitacyjne. Kompaktowy rozmiar zapewnia łatwy montaż pod kotłem, a zastosowane technologie pozwalają zachować cichą pracę przy dużej wydajności urządzenia. Wysokość podnoszenia: max 10 m. Pompka wyposażona jest w przejrzysty, odłączalny zbiornik, który umożliwia systematyczną kontrolę stanu zabrudzenia. W zestawie: przewód zasilający 1 m, wężyk odprowadzający 6 m (Ø 6 mm), złączka przyłącza do rur Ø 22 i 28 mm, zestaw montażowy, instrukcja obsługi. | 721316202 | 810 |
| | SPS Rozdzielacz alternatywny Ø60/100 na Ø80/80 do MCR Home/Inidens | 7220861 | 157 |
| | SPS Kolano spalinowe podłączeniowe 90° Ø60/100 do MCR Home/Inidens | 7220862 | 199 |
| | Zestaw podłączeniowy do kotła 1f do Lumea/MCR Home/Duo-tec/ZENA/Inidens | 767907301 | 244 |
| | Zestaw podłączeniowy do kotła 2f do Lumea/MCR Home/Duo-tec/ZENA/Inidens | 767907401 | 353 |

* Pasuje do oryginalnego zestawu podłączeniowego z zaworami 710698001

WYPOSAŻENIE DODATKOWE - REGULACJE

Dobór wyposażenia dodatkowego zależnie od podłączonych obiegów

| Typ kotła | Typ obiegu | |
|------------------|------------|-------------|
| | | |
| Inidens 24 | c.w.u. | bezpośredni |
| Inidens 20/24 MI | AD212P | fabrycznie |
| Inidens 24/28 MI | fabrycznie | |

(1) Do ewentualnego uzupełnienia o:

- jeżeli żąda się regulacji zależnej od temperatury otoczenia: termostat pokojowy pakiet AD 140 lub AD324
- jeżeli żąda się regulacji pogodowej: czujnik zewnętrzny 710487302 + termostat pokojowy pakiet AD 140 lub AD324

od 5,2
do 26,1 kW

podłączenie do kominia
lub systemu pow-spal.

Naścienny, gazowy kocioł kondensacyjny

Inidens

20/24 MI i 24/28 MI



WYPOSAŻENIE DODATKOWE - REGULACJE

Regulacje

| | | Pakiet | Indeks | PLN |
|---|--|--------|-----------|--------------|
|  | <p>SMART TC Termostat pokojowy modułujący przewodowy</p> <p>Termostat zapewnia możliwość połączenia się z domową siecią Wi-Fi i zdalnej kontroli pracy instalacji przy udziale smartfonu lub tabletu z darmową aplikacją w systemie Android lub iOS. Precyzyjna zdalna kontrola temperatury pomieszczenia i c.w.u. Możliwość ustawiania programów ogrzewania i wytwarzania c.w.u. Pomoc ułatwiająca programowanie. Możliwość zaprogramowania danych kontaktowych instalatora. Zawiera wskaźniki zużycia energii na c.w.u. i ogrzewanie. Zdalny dostęp bezpieczeństwa dla instalatora.</p> | AD324 | 7691375 | 1 170 |
|  | <p>iSense Termostat pokojowy modułujący programowalny przewodowy</p> <p>Termostat ten zapewnia regulację i programowanie ogrzewania i wytwarzania ciepłej wody użytkowej. Regulator dopasowuje moc kotła do rzeczywistego zapotrzebowania. Dysponuje parametrami nastawy dla odnośnych kotłów: charakterystyka grzewcza, maksymalna temperatura kotła, prędkość wentylatora..., wersja 288 i 289 również posiada funkcję zliczania energii (ilość godzin pracy pompy, c.w.u., ogółem...). Możliwe są 3 tryby pracy: AUTOMATYCZNY: według programu tygodniowego: dla każdego zaprogramowanego przedziału czasu można wskazać zadaną temperaturę. STAŁY: pozwala utrzymać stałe temperaturę wybraną dla dnia, nocy, lub przeciw-zamrożeniową. URLOPOWY: Przeznaczony do zastosowania w przypadku dłuższej nieobecności. Pozwala wprowadzić daty początku i końca urlopu, jak również temperaturę podtrzymania. Dla pracy zależnej od temperatury zewnętrznej, może być zamontowany czujnik zewnętrzny.</p> | AD289 | S103293 | 810 |
|  | <p>iSense Radio Termostat pokojowy modułujący programowalny bezprzewodowy</p> <p>Termostat ten zapewnia regulację i programowanie ogrzewania i wytwarzania ciepłej wody użytkowej. Regulator dopasowuje moc kotła do rzeczywistego zapotrzebowania. Dysponuje parametrami nastawy dla odnośnych kotłów: charakterystyka grzewcza, maksymalna temperatura kotła, prędkość wentylatora..., wersja 288 i 289 również posiada funkcję zliczania energii (ilość godzin pracy pompy, c.w.u., ogółem...). Możliwe są 3 tryby pracy: AUTOMATYCZNY: według programu tygodniowego: dla każdego zaprogramowanego przedziału czasu można wskazać zadaną temperaturę. STAŁY: pozwala utrzymać stałe temperaturę wybraną dla dnia, nocy, lub przeciw-zamrożeniową. URLOPOWY: Przeznaczony do zastosowania w przypadku dłuższej nieobecności. Pozwala wprowadzić daty początku i końca urlopu, jak również temperaturę podtrzymania. Dla pracy zależnej od temperatury zewnętrznej, może być zamontowany czujnik zewnętrzny.</p> | AD288 | S103295 | 1 850 |
|  | QAC34 Czujnik temperatury zewnętrznej | HX94 | 710487302 | 171 |
|  | <p>Termostat pokojowy nieprogramowalny przewodowy</p> <p>Ten termostat pokojowy pozwala regulować temperaturę pomieszczenia w zakresie od 6 do 30 °C poprzez oddziaływanie na palnik.</p> | AD140 | 88017859 | 98 |
|  | <p>Czujnik c.w.u.</p> <p>Umożliwia regulację z priorytetem temperatury i programowanie wytwarzania ciepłej wody użytkowej w podgrzewaczu pojemnościowym</p> | AD212P | 10000030P | 171 |

od 5,2
do 26,1 kW

podłączenie do kominy
lub systemu pow-spal.

Naścienny, gazowy kocioł kondensacyjny

Inidens

20/24 MI i 24/28 MI



PRZYKŁAD KONFIGURACJI

Inidens 20/24 MI Kocioł gazowy kondensacyjny
— 1 obieg bezpośredni (bez zaworu mieszającego)

| ZESTAWIENIE | PAKIET | INDEKS |
|--|--------|-----------|
| Inidens 20/24 MI Kocioł gazowy kondensacyjny 2-f | - | 7797983 |
| SMART TC Termostat pokojowy modułujący przewodowy | AD324 | 7691375 |
| iSense Radio Termostat pokojowy modułujący programowalny bezprzewodowy | AD288 | S103295 |
| QAC34 Czujnik temperatury zewnętrznej | HX94 | 710487302 |

