

od 6,3
do 26,1 kW

podłączenie do kominia
lub systemu pow-spal.

Naścienny, gazowy kocioł kondensacyjny

Inidens

24



STANDARD



NOWOŚĆ



CE 0085CU0338



- Nowoczesny naścienny 1-funkcyjny gazowy kocioł kondensacyjny przystosowany do spalania gazu z 20% domieszką wodoru
- Kocioł o nowatorskim projekcie i bardzo zwartej konstrukcji: 395 x 700 x 285 mm oraz lekki: 29 kg
- Wyposażony i nastawiony do pracy z gazami ziemnymi, z możliwością dostosowania do propanu bez dodatkowego zestawu
- W dostawie króciec odprowadzania spalin 60/100 mm
- Możliwość podłączenia do przewodu powietrzno-spalinowego (homologacje C10, C13 i C33)
- Możliwość podłączenia do kominia (homologacja B23p i C93), systemu rozdzielczego (homologacja C53) lub zbiorczego systemu odprowadzania spalin (homologacja C43)
- Sprawność przy 30% obciążenia do 109,7% (przy pełnym do 105,6%)
- Niska emisja zanieczyszczeń: NOx<30 mg/kWh
- Kompaktowy wymiennik toroidalny z pojedynczą węzłownicą, wykonany ze stali nierdzewnej z 5-letnią gwarancją

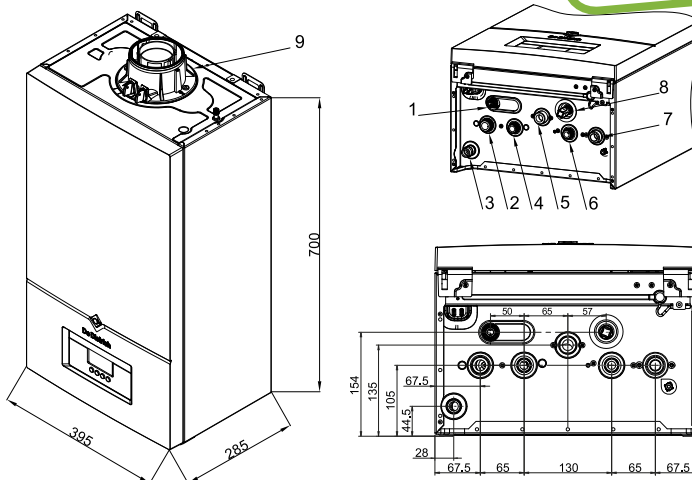
- Moduł powietrze/gaz, zawierający palnik gazowy modułujący od 5,8 kW mocy, z klapą zwrotną do pracy z systemami odprowadzania spalin pod ciśnieniem, wentylator z układem tłumiącym zasysanie powietrza
- Moduł hydrauliczny wykonany z mosiądzu zawierający pompę modulowaną klasy A, o wsp. efektywności energ. EEI<0,23, zawór przełączający c.o./c.w.u., zawór bezp. c.o. 3 bar, ogranicznik przepływu, detektor przepływu, zawór do napełniania i opróżniania
- Naczynie wzbiorcze o poj. 7 litrów zam. w ramie nośnej
- Konsola sterownicza z podświetlanym wyświetlaczem LCD i przyciskami funkcyjnymi do prostego wyboru funkcji z dostępem do menu serwisowego (czujnik temp. zew. QAC34 dostępny jako wyposażenie dodatkowe)
- Opcjonalnie dostępne modulujące i niemodulujące termostaty pokojowe z możliwością programowania tyg.

Jednostka dostawy: 1 pakiet

Zaletą produktu
Przystosowany do spalania gazu z 20%
domieszką wodoru

WYMIARY

1	Zawór bezpieczeństwa/spustowy wody instalacji c.o.
2	Zasilanie wody obwodu c.o. 3/4"
3	Odprowadzenie skroplin Ø22
4	Króciec zasilania podgrzewacza c.w.u. 3/4"
5	Wlot gazu 3/4"
6	Wlot zimnej wody do obwodu c.w.u. 1/2"
7	Powrót wody do obwodu c.o. 3/4"
8	Kurek napełniania
9	Przyłącze powietrzno-spalinowe Ø60/100



DANE TECHNICZNE

Kondensacja
Śr. temperatura robocza:
Tmax: 70°C, Tmin: 25°C
Max. temp. robocza: 80°C

Max. ciśnienie robocze: 3 bar
Zasilanie elektryczne: 230 V/50 Hz
Stopień ochrony: IP X5D
Kategoria gazu: II_{ZELWLS3B/P}

Klasa NOx: 6
Termostat zabezpieczający: 105°C
Homologacja: B₂₃, B_{23p}, B₃₃, C_{[10]3}, C₁₃, C_{[12]3}, C_{[15]3}, C₃₃, C_{43p}, C₅₃, C₆₃, C₈₃, C₉₃

Model	Inidens	24
Moc nominalna 50/30° C (dla c.o.) min/max	kW	6,3-26,1
Moc nominalna 80/60° C (dla c.o.) min/max	kW	5,8-24
Moc nominalna 80/60° C (dla c.w.u.) min/max	kW	5,8-28,0
Sprawność użytkowa (Hi) dla c.o. wg 92/42/EEC dla obc. pełnego i średniej temp. kotła 70°C	%	97,7
Sprawność użytkowa (Hi) dla c.o. wg 92/42/EEC dla obc. pełnego i temp. powrotu 30°C	%	105,6
Sprawność użytkowa (Hi) dla c.o. wg 92/42/EEC dla obc. częściowego i temp. powrotu 30°C	%	109,7
Efektywność energetyczna wg Rozp. KE nr 813/2013:		
Sezonowa efektywność energ. ogrzewania pomieszczeń ηs	%	94
Straty ciepła w trybie czuwania Pstby	kW	0,04
Max. zużycie energii elektrycznej na potrzeby własne elmax	kW	0,035
Zużycie gazu ziemnego E/Lw	m ³ /h	0,63/0,77-3,06/3,73
Zużycie gazu płynnego PB	kg/h	0,47-2,28
Poziom mocy akustycznej w pomieszczeniu Lwa	dB	51
Pojemność wodna	l	2
Waga netto / waga z wodą	kg	29/31
Indeks ochrony elektrycznej	IP	IPX5D

CENA NETTO	INIDENS	24
	Indeks	7797982
	PLN	nz

od 6,3
do 26,1 kW

podłączenie do kolumny
lub systemu pow-spal.

Naścienny, gazowy kocioł kondensacyjny

Inidens

24



WYPOSAŻENIE DODATKOWE OPRÓCZ „REGULACJI”

Przygotowanie c.w.u.

		Indeks	PLN
	SRK100MG Podgrzewacz c.w.u. stojący okrągły 100 litrów	110005562KG	3 480
	SRK150MG Podgrzewacz c.w.u. stojący okrągły 150 litrów	89629023KG	4 550
	Grzałka do SR..MG, SRK..MG 1,5 kW/230V 6/4"	607-15-230	420
	Grzałka do SR..MG, SRK..MG 2,0 kW/230V 6/4"	607-15-230-2	480

Akcesoria

		Indeks	PLN
	KITCHEN Pompka do kondensatu Pompka przeznaczona jest do odprowadzania kondensatu z kotłów kondensacyjnych o mocy do 35 kW, gdzie nie jest możliwe rozwiązanie grawitacyjne. Kompaktowy rozmiar zapewnia łatwy montaż pod kotłem, a zastosowane technologie pozwalają zachować cichą pracę przy dużej wydajności urządzenia. Wysokość podnoszenia: max 10 m. Pompka wyposażona jest w przejrzysty, odłączalny zbiornik, który umożliwia systematyczną kontrolę stanu zabrudzenia. W zestawie: przewód zasilający 1 m, wężyk odprowadzający 6 m (Ø 6 mm), złączka przyłącza do rur Ø 22 i 28 mm, zestaw montażowy, instrukcja obsługi.	721316202	810
	SPS Rozdzielacz alternatywny Ø60/100 na Ø80/80 do MCR Home/Inidens	7220861	157
	SPS Kolano spalinowe podłączeniowe 90° Ø60/100 do MCR Home/Inidens	7220862	199
	Zestaw podłączeniowy do kotła 1f do Lumea/MCR Home/Duo-tec/ZENA/Inidens	767907301	244
	Zestaw podłączeniowy do kotła 2f do Lumea/MCR Home/Duo-tec/ZENA/Inidens	767907401	353

* Pasuje do oryginalnego zestawu podłączeniowego z zaworami 710698001

WYPOSAŻENIE DODATKOWE - REGULACJE

Dobór wyposażenia dodatkowego zależnie od podłączonych obiegów

Typ kotła	Typ obiegu	
Inidens 24	c.w.u.	bezpośredni
Inidens 20/24 MI	AD212P	fabrycznie
Inidens 24/28 MI	fabrycznie	

(1) Do ewentualnego uzupełnienia o:

- jeżeli żąda się regulacji zależnej od temperatury otoczenia: termostat pokojowy pakiet AD 140 lub AD324
- jeżeli żąda się regulacji pogodowej: czujnik zewnętrzny 710487302 + termostat pokojowy pakiet AD 140 lub AD324

od 6,3
do 26,1 kW

podłączenie do kominia
lub systemu pow-spal.

Naścienny, gazowy kocioł kondensacyjny

Inidens

24



WYPOSAŻENIE DODATKOWE - REGULACJE

Regulacje

		Pakiet	Indeks	PLN
	<p>SMART TC Termostat pokojowy modułujący przewodowy</p> <p>Termostat zapewnia możliwość połączenia się z domową siecią Wi-Fi i zdalnej kontroli pracy instalacji przy udziale smartfonu lub tabletu z darmową aplikacją w systemie Android lub iOS. Precyzyjna zdalna kontrola temperatury pomieszczenia i c.w.u. Możliwość ustawiania programów ogrzewania i wytwarzania c.w.u. Pomoc ułatwiająca programowanie. Możliwość zaprogramowania danych kontaktowych instalatora. Zawiera wskaźniki zużycia energii na c.w.u. i ogrzewanie. Zdalny dostęp bezpieczeństwa dla instalatora.</p>	AD324	7691375	1 170
	<p>iSense Termostat pokojowy modułujący programowalny przewodowy</p> <p>Termostat ten zapewnia regulację i programowanie ogrzewania i wytwarzania ciepłej wody użytkowej. Regulator dopasowuje moc kotła do rzeczywistego zapotrzebowania. Dysponuje parametrami nastawy dla odnośnych kotłów: charakterystyka grzewcza, maksymalna temperatura kotła, prędkość wentylatora..., wersja 288 i 289 również posiada funkcję zliczania energii (ilość godzin pracy pompy, c.w.u., ogółem...). Możliwe są 3 tryby pracy: AUTOMATYCZNY: według programu tygodniowego: dla każdego zaprogramowanego przedziału czasu można wskazać zadaną temperaturę. STAŁY: pozwala utrzymać stałe temperaturę wybraną dla dnia, nocy, lub przeciw-zamrożeniową. URLOPOWY: Przeznaczony do zastosowania w przypadku dłuższej nieobecności. Pozwala wprowadzić daty początku i końca urlopu, jak również temperaturę podtrzymania. Dla pracy zależnej od temperatury zewnętrznej, może być zamontowany czujnik zewnętrzny.</p>	AD289	S103293	810
	<p>iSense Radio Termostat pokojowy modułujący programowalny bezprzewodowy</p> <p>Termostat ten zapewnia regulację i programowanie ogrzewania i wytwarzania ciepłej wody użytkowej. Regulator dopasowuje moc kotła do rzeczywistego zapotrzebowania. Dysponuje parametrami nastawy dla odnośnych kotłów: charakterystyka grzewcza, maksymalna temperatura kotła, prędkość wentylatora..., wersja 288 i 289 również posiada funkcję zliczania energii (ilość godzin pracy pompy, c.w.u., ogółem...). Możliwe są 3 tryby pracy: AUTOMATYCZNY: według programu tygodniowego: dla każdego zaprogramowanego przedziału czasu można wskazać zadaną temperaturę. STAŁY: pozwala utrzymać stałe temperaturę wybraną dla dnia, nocy, lub przeciw-zamrożeniową. URLOPOWY: Przeznaczony do zastosowania w przypadku dłuższej nieobecności. Pozwala wprowadzić daty początku i końca urlopu, jak również temperaturę podtrzymania. Dla pracy zależnej od temperatury zewnętrznej, może być zamontowany czujnik zewnętrzny.</p>	AD288	S103295	1 850
	QAC34 Czujnik temperatury zewnętrznej	HX94	710487302	171
	<p>Termostat pokojowy nieprogramowalny przewodowy</p> <p>Ten termostat pokojowy pozwala regulować temperaturę pomieszczenia w zakresie od 6 do 30 °C poprzez oddziaływanie na palnik.</p>	AD140	88017859	98
	<p>Czujnik c.w.u.</p> <p>Umożliwia regulację z priorytetem temperatury i programowanie wytwarzania ciepłej wody użytkowej w podgrzewaczu pojemnościowym</p>	AD212P	10000030P	171