



Zalety urządzenia:

- Kompaktowy (niewielkie rozmiary)
- Do montażu pod każdym kotłem (do 35 kW)
- Podwójne działanie filtracji powoduje całkowite usuwanie zanieczyszczeń:
 - Silny magnes neodymowy (11 000 Gaussów) przyciąga zanieczyszczenia ferromagnetyczne
 - Gęsty filtr osadnikowy zatrzymuje zanieczyszczenia mechaniczne do wielkości 500 µm
- Chroni urządzenia w instalacji, w szczególności pompy i wymienniki, przedłużając żywotność kotła
 - Poprawia sprawność instalacji i redukuje straty energii
 - Szybka i łatwa konserwacja
 - Dedykowany dla instalacji domowych
- Nie wymaga dodatkowych zaworów odcinających – wybudowany zawór zwrotny i odcinający
- Sposób montażu – kątowy

OPIS

Mini magnetyczny separator zanieczyszczeń TYRION zapewnia usuwanie zanieczyszczeń z instalacji grzewczej, zawierających głównie piasek, miedź, aluminium i rdzę.

TYRION wychwytuje wszystkie zanieczyszczenia krążące w instalacji uniemożliwiając ich dalszy obieg w systemie grzewczym. Dzięki temu zapobiega się uszkodzaniu elementów instalacji, w szczególności pomp obiegowych i wymienników ciepła, a także poprawia się ich wydajność.

Ciągły przepływ medium przez wnętrze separatora, podczas normalnej pracy instalacji, stopniowo doprowadzi do całkowitego usunięcia zanieczyszczeń. Zjawisko zachodzi dzięki połączonej pracy magnesu neodymowego i filtra osadnikowego.

Niewielkie wymiary separatora TYRION umożliwiają jego instalację w ograniczonej przestrzeni bez konieczności demontażu kotła (np. pod istniejącymi kotłami zlokalizowanymi w szafkach kuchennych).

Konstrukcja TYRIONA umożliwia jego montaż w pozycji kątowej, bezpośrednio pod kotłem gazowym.

TYRION nie wymaga dodatkowych zaworów odcinających do jego montażu – urządzenie wyposażone jest w zawór zwrotny i zawór odcinający od strony instalacji.

Ruchoma nakrętka umożliwia montaż separatora bezpośrednio pod kotłem.

Wewnątrz kształt separatora został starannie zaprojektowany, zaś materiały użyte do jego produkcji zostały dobrane tak, aby zapewnić urządzeniu wysoką wydajność, odporność i wytrzymałość.

TYRION zapewnia aktywną ochronę instalacji grzewczej. W celu zapewnienia optymalnej pracy urządzenia zaleca się regularnie dokonywać jego przeglądu i czyszczenia. Zapobiegnie to nadmiernemu nagromadzeniu się zanieczyszczeń wewnątrz separatora.

Więcej informacji znajduje się w sekcji „KONSERWACJA”.

SZCZEGÓŁY PRODUKCYJNE

Numer produktu	Kod produktu	Gwint od strony instalacji	Gwint od strony kotła
HKBTYR20	HKBTYR20	3/4" M ISO 228	3/4" F ISO 228

SZCZEGÓŁY WYKONANIA ELEMENTÓW SEPARATORA

Element urządzenia	Materiał
Korpus i pokrywa filtra	Tworzywo sztuczne (Polipropylen)
Uszczelka o-ring	EPDM
Filtr osadnikowy	AISI 304 Stal nierdzewna
Magnes	Neodymowy o mocy 11 000 Gaussów
Zawór odcinający	CW617N Mosiądz i uszczelnienie EPDM
Ruchomy półsrubunek	CW617N Mosiądz niklowany
Gwinty	M-F ISO 228

PARAMETRY TECHNICZNE

Paramter	Wartość
Rodzaj medium	Woda i glikol (max. stężenie glikolu 50%)
Zakres temperatury pracy	0 ÷ + 90 °C
Maksymalne ciśnienie robocze	7 bar
Poziom filtracji siatki filtrującej	500 µm
Przepływ	30 l/min

DZIAŁANIE

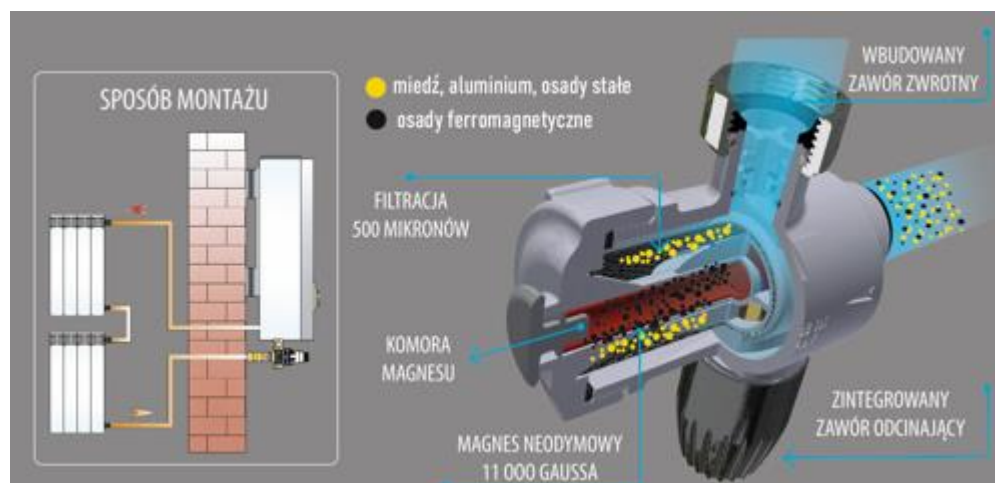
Magnetyczny separator zanieczyszczeń TYRION zapewnia skuteczne usuwanie zanieczyszczeń (głównie zawierających piasek, miedź, aluminium oraz rdzę, obecnych w instalacji grzewczej), dzięki podwójnemu działaniu:

- **magnesu neodymowego**, którego pole magnetyczne przyciąga cząstki ferromagnetyczne
- **gęstego filtra osadnikowego**, którego siatka filtracyjna wychwytuje cząstki stałe do wielkości 500 mikronów

Urządzenie zainstalowane na obiegu powrotnym instalacji grzewczej, chroni kocioł przed zanieczyszczeniami mogącymi spowodować awarię lub uszkodzenie pompy obiegowej czy wymiennika ciepła.

Zawór odcinający umożliwia odcięcie urządzenia od strony instalacji, a zawór zwrotny zapobiegnie cofnięciu się wody zgromadzonej w kotle gazowym. Taka konstrukcja pozwala w prosty sposób wyczyścić separator. Czynność ta polega na opróżnieniu wody zgromadzonej w komorze filtracyjnej razem ze zgromadzonymi tam zanieczyszczeniami.

SPOSOBY MONTAŻU TYRIONA



CHARAKTERYSTYKA PRACY - PRZEPIYW

Rozmiar	Kv (m ³ /h)
3/4"	2,5

MONTAŻ URZĄDZENIA

- Sprawdź czy kocioł jest wyłączony oraz czy temperatura wody w instalacji równa jest temperaturze otoczenia. Przed wykonaniem jakiegokolwiek kontroli, czyszczeniem czy konserwacją, wyłącz kocioł, zamknij zawór odcinający i poczekaj aż czynnik grzewczy ostygnie.
- TYRION musi zostać zamontowany na powrocie centralnego ogrzewania, bezpośrednio pod kotłem.
- TYRION musi być zamontowany w **pozycji poziomej, w figurze kątovej**.
- Zaleca się montaż separatora w taki sposób, aby był on widoczny i łatwo dostępny w celach konserwacji.
- Połączenia pomiędzy urządzeniem a instalacją powinny zostać wykonane przy pomocy odpowiednich narzędzi. Moment dokręcania musi być na tyle dokładny, aby połączenia były szczelne, a dokręcanie nie uszkodziło urządzenia lub kształtek połączeniowych.
- Po zakończonym montażu, należy przeprowadzić kontrolę szczelności wg standardów określonych w stosownej ustawie.

UWAGA: Euroacque SRL oraz Top-Therm Polska Sp. z o. o. nie ponoszą odpowiedzialności w przypadku uszkodzeń urządzenia lub instalacji, a także wypadków, które spowodowane zostały nieprawidłowym montażem, niezgodnym z instrukcją montażu, katalogiem lub wytycznymi producenta i dystrybutora.

Aby urządzenie działało poprawnie w instalacji modernizowanej, należy wcześniej taką instalację przeczyszczyć chemicznie środkami np. Top-Therm DUAL lub SPEED. Zapobiegnie to szybkiemu zgromadzeniu się magnetytu na magnesie i możliwym potencjalnym uszkodzeniom pomp obiegowych i kotła.

KONSERWACJA

Magnetyczny separator zanieczyszczeń TYRION został zaprojektowany nie tylko, aby spełniał swoją rolę efektywnej filtracji i osłony urządzeń grzewczych, lecz także aby był szybki i łatwy w czyszczeniu.

Wystarczy zaledwie kilka kroków, aby w pełni przywrócić pełną efektywność separatora bez potrzeby wyłączania instalacji.

Zaleca się cyklicznie sprawdzać stan filtra. Szczególnie ważnym jest sprawdzenie i wyczyszczenie urządzenia **miesiąc po jego montażu**.

Częstotliwość konserwacji separatora zależy od typu instalacji grzewczej.

Zaleca się przeprowadzić czynności konserwacyjne **przynajmniej raz do roku**, najlepiej przed uruchomieniem kotła na sezon grzewczy.

- Sprawdź czy kocioł jest wyłączony oraz czy temperatura wody w instalacji równa jest temperaturze otoczenia. Przed wykonaniem jakiegokolwiek kontroli, czyszczeniem czy konserwacją, wyłącz kocioł, zamknij zawór odcinający i poczekaj aż medium ostygnie.
- Zamknij zawór odcinający w separatorze i wyciągnij osłonę magnesu.
- Przygotuj odpowiednie naczynie pod separatorem, aby zebrać wodę zgromadzoną w komorze filtracyjnej.
- Ręcznie odkręć pokrywę filtra i wyjmij filtr osadnikowy.
- Wypłucz filtr oraz pokrywę tak, aby wszystkie zanieczyszczenia zostały usunięte. Nie używaj detergentów zawierających rozpuszczalniki w celu czyszczenia elementów z tworzywa.
- Sprawdź czy uszczelka o-ring nie nosi śladów zużycia, wymień ją jeśli jest uszkodzona.
- Złóż separator. Ręcznie dokręć pokrywę filtra siłą 5 N m.
- Otwórz zawór odcinający.
- Uruchom instalację grzewczą.

UWAGA: Symbol (MAGNES) sygnalizuje, że na pokrywie separatora umieszczony jest magnes generujący silne pole magnetyczne, które może doprowadzić do uszkodzeń sprzętów elektronicznych w zasięgu działania pola magnetycznego. Osobom z rozrusznikami serca zaleca się nie zbliżanie się do separatora podczas wykonywania konserwacji urządzenia.

WSKAZÓWKI PRODUCENTA

Gwarancja kotła: Jeśli zanieczyszczenia w instalacji centralnego ogrzewania nie zostaną usunięte, mogą spowodować poważne uszkodzenia kotła grzewczego, pomp lub wymiennika ciepła. Może to nastąpić szczególnie przy pierwszym uruchomieniu instalacji grzewczej.

Nie należy ignorować tego zjawiska, ponieważ producenci kotłów, pomp obiegowych lub wymienników płytowych mogą unieważnić gwarancję na swoje produkty, jeśli instalacja nie została zabezpieczona odpowiednim urządzeniem filtrującym z magnesem i dojdzie do uszkodzenia któregośkolwiek z wymienionych elementów instalacji.

Z tego powodu producent zaleca każdorazowy montaż swojego separatora przed kotłem lub pompą obiegową.

SPECYFIKACJA PRZEDMIOTU

TYRION. Kompaktowy, magnetyczny separator zanieczyszczeń z filtrem osadnikowym do montażu pod kotłem, wyposażony złącze ruchome do podłączenia kotła, zawór zwrotny i zawór odcinający. Złącza gwintowane $\frac{3}{4}$ " GW x $\frac{3}{4}$ " GZ. Korpus wykonany z polipropylenu. Pokrywa filtra wykonana z polipropylenu. Uszczelki wykonane z gumy EPDM. Filtr osadnikowy wykonany ze stali nierdzewnej AISI 304. Magnes neodymowy o mocy 11 000 Gaussów. Przyłącze półśrubunkowe wykonane z CW617N mosiądzu niklowanego. Gwinty wykonane zgodnie z MF ISO 228. Separator pracuje na wodzie i glikolu. (max. Stężenie glikolu 50%). Temperatura pracy 0 ÷ +90 °C. Maksymalne ciśnienie robocze 7 barów. Wielkość filtracji cząsteczek 500 µm. Dostępny rozmiar: $\frac{3}{4}$ ".