



Seria VC

Zawory przelotowe i dzielące

ZASTOSOWANIE

Zawory typu VC ze sterowaniem dwupołożeniowym stosowane są do sterowania przepływem wody gorącej/chłodzącej w instalacjach grzewczych/chłodzących w instalacjach domowych oraz małych obiektach komercyjnych.

Składają się z siłownika, zaworu i wkładki zaworowej

Zawory 2- drogowe są stosowane jako zawory przelotowe w aplikacjach ze sterowaniem strefowym, natomiast zawory 3- drogowe jako zawory dzielące. Obie wersje mogą sterować pojedynczym klimakonwektorem, grzejnikiem, podgrzewaczem lub konwektorem. W zależności od modelu napędu zawory mogą być sterowane regulatorami ze stykami rozwiernymi SPST lub zwierno-rozwiernymi SPDT stosowanych w termostatach pokojowych, termostatach zanurzeniowych i przylgowych.

Zawory serii VC dzięki sinusoidalnemu skokowi napędu pozwalają na cichą pracę i zmniejszają efekt uderzenia hydraulicznego. Napęd pobiera zasilanie tylko podczas przemieszczania się zaworu do wymaganej pozycji. Napęd można zdemontować z zaworu bez wpływu na działanie systemu. Wszystkie wersje siłowników współpracują z dowolnym modelem zaworu serii VC. Umożliwia to wysoką elastyczność w montażu przy różnych modelach kotłów oraz przy konserwacji.

Konstrukcja tłoka zaworu zapewnia uszczelnienie niezależnie od ciśnienia różnicowego powstałego na zaworze. W zaworze 2-drogowym przepływ można realizować w obu kierunkach. W zaworze 3-drogowym, dzielącym przepływ może występować zarówno z AB do A lub B, jak i z A lub B do AB.



Siłownik Serii VC



Zawór 2-drogowy

Zawór 3-drogowy

WŁAŚCIWOŚCI

- Solidna konstrukcja, odporna na wstrząsy i mechaniczne uszkodzenia
- Sterowanie niskim napięciem przez zestyki SPST lub SPDT
- Minimalny pobór mocy przez siłownik
- Ciśnienie różnicowy do 4 bar
- Podwójnie izolowany napęd
- Szybkie połączenie elektryczne
- Szybka i łatwa wymiana części ruchomych
- Wymiana napędu nie wymaga opróżniania instalacji
- Wysokie parametry przepływu

DANE TECHNICZNE

ZAWORY

Media	
Medium:	woda lub mieszanina z glikolem (maks. 50% zawartości glikolu), zgodnie z VDI 2035
Temperatura robocza	
Temperatura pracy:	1...95 °C 120 °C krótkotrwale
Temp. otoczenia:	maks. 65 °C
Zakres ciśnienia	
Ciśnienie robocze:	maks. 20 bar statyczne maks. 100 bar niszczące
Ciśnienie różnicowe:	maks. 4 bar
Parametry przepływu	
k_{vs}	patrz tabela "Wymiary"
Przepływ:	zaw. 2-dr.: dowolny kierunek przepływu. Bez siłownika zawór jest zamknięty. 3-dr: dolny port oznaczony AB, boczne A i B. Bez siłownika przelot z AB do A jest zamknięty.

SIŁOWNIKI

Temperatura robocza	
Napięcie:	24 V, 50-60 Hz (niebieska etykieta) 200-240 V, 50-60 Hz (czerwona etykieta)
Pobór mocy:	4 VA (tylko podczas przebiegu siłownika)
Obciążalność styków pomocniczych:	1.0 A dla 250 V, 50-60 Hz (minimum 0.05 A dla 24 Vdc)
Czas przebiegu:	7 sekund (20% szybciej dla 60 Hz)
Sposób zasilania:	1. kabel z wtykiem Molex™ wymaga dopasowania wtyczki, alternatywnie 2. kabel 1 m integralny z napędem
Temp. transportu:	-40...65 °C
Wilgotność otoczenia:	5...95 % RH (bez kondensacji)
Warunki otoczenia:	niekorozyjne, nieeksplozyjne

BUDOWA

Przegląd	Elementy	Materiały
	1 Zespół trzpienia i wkładki	Stal nierdzewna Wkład wykonany z Ryton™ (polisiarczek fenylenu) lub Fortron™ (polisiarczek fenylenu) i Noryl™ (tlenek polifenylenu)
	2 Korpus zaworu 2-drogowego lub 3-drogowego dostępny w różnych wersjach przyłączy	Mosiądz
	3 Napędu z kablem lub ze złączką Molex™	Pokrywa Noryl™ (94V-0) Podstawa wykonana z Ryton™ (94V-0) lub Tedur™ (94V-0) lub Fortron™ (94V-0)
Pozostałe elementy		
	O-ringi i uszczelki	Tworzywo gumowe EPDM

ZASADA DZIAŁANIA

Zawory 2-pokozeniowe serii VC są stosowane w instalacjach domowych i małych instalacjach komercyjnych do regulacji przepływu gorącej i/lub zimnej wody. Składają się one z siłownika, zaworu i wkładki zaworowej.

Wszystkie części ruchome i uszczelniające zaworu są wbudowane w zespół wkładu. Wszystkie porty są uszczelniane O-ringami na zewnętrznej powierzchni tłoka.

Kiedy trzpień zaworu przemieszcza się w dolne położenie wówczas otwiera przepływ w porcie A. W zaworze 3-dr. przemieszczenie tłoka w dolne położenie powoduje zamknięcie przepływu przez port B umożliwiając przepływ z kierunku AB do A. Kiedy trzpień przemieszcza się w kierunku górnym następuje przepływ z AB do B.

Rodzina zaworów oferuje różne wersje połączeń rurowych do różnych zastosowań.

Charakterystyka strat ciśnienia zaworu jest zależna od przyłączy rurowych/wymiarowych.

Rzeczywista wartość znamionowa zaworu znajduje się w części specyfikacji.

Zawór 2-drogowy

Z siłownikiem SPDT (3-przewodowym)

W momencie otrzymania sygnału zapotrzebowania na ciepło, styk NO termostatu zostaje zwarty, otwierając przepływ przez zawór.

Kiedy zawór jest całkowicie otwarty mechanizm krzywkowy powoduje zwarcie styku SW1 i jednocześnie rozwarcie styku SW2. W momencie zaniku sygnału zapotrzebowania na ciepło styk NC termostatu zostaje zwarty powodując zasilanie silnika poprzez styk SW1 i zamykanie przepływu przez zawór. Kiedy zawór jest całkowicie zamknięty, mechanizm krzywkowy zwiiera styk SW2 i jednocześnie rozwiera styk SW1. Zawór będzie oczekiwał na kolejne zapotrzebowanie na ciepło.

Z siłownikiem SPST (2-przewodowym i wspólnym)

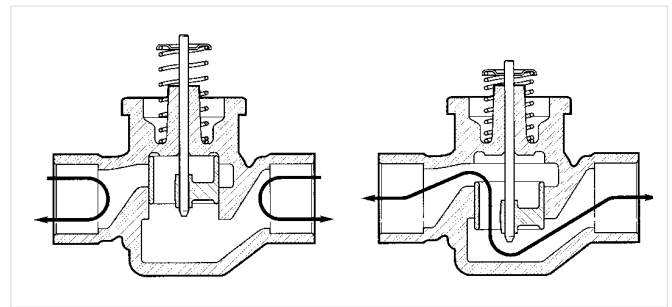
W momencie otrzymania sygnału zapotrzebowania na ciepło styk termostatu powoduje zasilanie RLY1 oraz zwarcie styku NO na przekaźniku SW3. Zawór otwiera przepływ.

Po osiągnięciu pełnego otwarcia mechanizm krzywkowy zwiiera styk SW1 i rozwiera SW2.

Osiągnięcie żądanej temperatury powoduje rozwarcie styku termostatu i zdjęcie napięcia z RLY1. Silnik siłownika jest zasilany wówczas poprzez załączone styki NC przekaźnika SW3 i SW1. Gdy trzpień zaworu osiągnie pozycję całkowitego zamknięcia, mechanizm krzywkowy zwiiera styk SW2 i jednocześnie otworzy styk SW1. Zawór będzie oczekiwał na kolejne zapotrzebowanie na ciepło.

W obu typach siłowników przy zaniku napięcia trzpień

zaworu pozostaje w pozycji jaką zajmował, gdy nastąpił zanik zasilania. Po przywróceniu napięcia siłownik powróci do pozycji pracy zgodnie z zapotrzebowaniem regulatora.



Rys. 1. Przepływ przez zawór przelotowy

Trójdrożny zawór przełączający

Z siłownikiem SPDT (3-przewodowym)

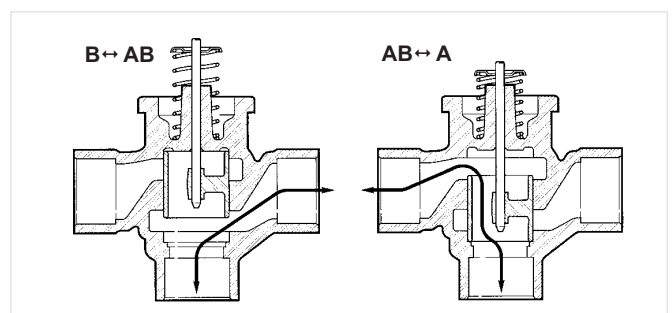
W momencie otrzymania sygnału zapotrzebowania na ciepło, styk NO termostatu zostaje zwarty zamykając przez przelot B i otwierając przepływ przez A. Kiedy przepływ przez A jest całkowicie otwarty mechanizm krzywkowy powoduje zwarcie styku SW1 i jednocześnie rozwarcie styku SW2. W momencie zaniku sygnału zapotrzebowania na ciepło styk NC termostatu zostaje zwarty powodując zasilanie silnika poprzez styk SW1 i zamykanie przepływu przez przelot A. Kiedy zawór jest całkowicie zamknięty, mechanizm krzywkowy zwiiera styk SW2 i jednocześnie rozwiera styk SW1. Zawór będzie oczekiwał na kolejne zapotrzebowanie na ciepło.

Z siłownikiem SPST (2-przewodowym i wspólnym)

W momencie otrzymania sygnału zapotrzebowania na ciepło styk termostatu powoduje zasilanie RLY1 oraz zwarcie styku NO na przekaźniku SW3 co prowadzi do zamknięcia przepływu przez przelot B i otwarcie przepływu przez A. Po osiągnięciu pełnego otwarcia przepływu przez A mechanizm krzywkowy zwiiera styk SW1 i rozwiera SW2. Osiągnięcie żądanej temperatury powoduje rozwarcie styku termostatu i zdjęcie napięcia z RLY1. Silnik siłownika jest zasilany wówczas poprzez załączone styki NC przekaźnika SW3 i SW1 powodując zamknięcie przelotu A.

Gdy przepływ przez przelot A jest całkowicie zamknięty, mechanizm krzywkowy zwiiera styk SW2 i jednocześnie otworzy styk SW1. Zawór będzie oczekiwał na kolejne zapotrzebowanie na ciepło.

W obu typach siłowników przy zaniku napięcia trzpień zaworu pozostaje w pozycji jaką zajmował, gdy nastąpił zanik zasilania. Po przywróceniu napięcia siłownik powróci do pozycji pracy zgodnie z zapotrzebowaniem regulatora



Rys. 2. Przepływ przez zawór dzielący

Schematy podłączenia

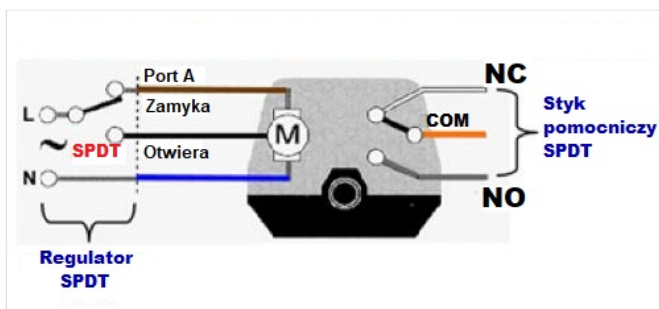
Na rysunkach 3 i 4 przedstawiono schematy podłączenia siłowników zaworów 2- i 3-drogowych.

Otwieranie i zamykanie zaworu oznacza dla zaworu:

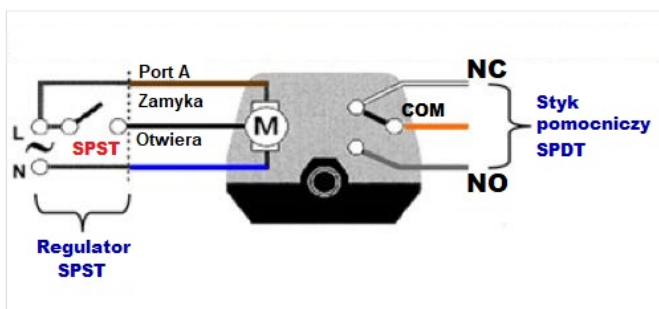
- 2-drogowego przepływ lub jego brak przez przelot A;
- 3-drogowego przepływ przez AB-A lub jego brak przez AB-B.

Przewody zasilające powinny posiadać separację przynajmniej 3 mm i posiadać stałe zasilanie.

W modelach ze złączem Molex™ napięcie siłownika i styku pomocniczego musi być takie samo, aby spełnić wymagania dopuszczenia. Dla napięć mieszanych zaleca się stosowanie wersji z kablem

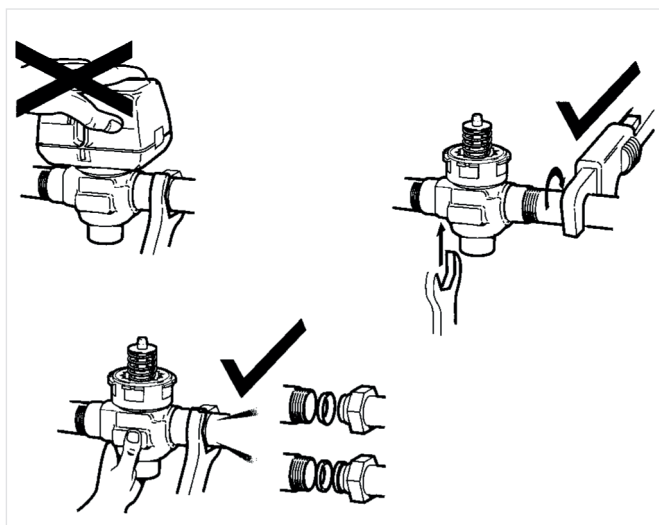


Rys. 3 Schemat elektryczny siłownika dla sterownika SPDT



Rys. 4 Schemat elektryczny siłownika z 2-przewodami + wspólnym dla sterownika SPST

Instalacja



Rys. 5 Montaż

TRANSPORT I MAGAZYNOWANIE

Przechowywać produkty w oryginalnych opakowaniach, należy je rozpakować przed ich montażem. Podczas transportu i magazynowania zachować poniższe warunki:

Parametr	Wartość
Otoczenie:	Czyste, suche i bezpyłowe
Min. temp. otoczenia:	-40 °C
Maks. temp. otoczenia:	65 °C
Min. wilgotność otoczenia:	5 % RH
Maks. wilgotność względna otoczenia	95 % RH

*bez kondensacji

WYTYCZNE MONTAŻOWE

Instalacja



UWAGA!

Instalator musi posiadać odpowiednią wiedzę i doświadczenie w zakresie obsługi technicznej.

Podczas instalacji tego produktu:

- Przeczytać uważnie niniejsze instrukcje. Niezastosowanie się do nich może uszkodzić produkt lub spowodować powstanie niebezpieczeństwa.
- Sprawdzić parametry znamionowe podane w instrukcji i na produkcie, aby upewnić się, że jest on odpowiedni do danego zastosowania.
- Sprawdzić styki regulatora tj. SPST lub SPDT, czy będą odpowiednie do danego typu siłownika.
- Po instalacji zawsze należy przeprowadzić dokładną kontrolę kompletności instalacji.



UWAGA!

- Przed podłączeniem przewodów należy odłączyć zasilanie, aby zapobiec porażeniu prądem elektrycznym i uszkodzeniu sprzętu.
- Dla ułatwienia montażu zaleca się zdjęcie siłownika z korpusu zaworu. Zamontować siłownik w najwygodniejszym dla okablowania położeniu
- W instalacji 24 V nigdy nie należy zwierać zacisków cewki zaworu. Może to spowodować wypalenie się antycypatora ciepła w termostacie.

Zawór może być zamontowany pod dowolnym kątem, ale najlepiej nie z siłownikiem poniżej poziomu korpusu zaworu. Upewnić się, że wokół siłownika jest wystarczająco dużo miejsca na konserwację lub wymianę.

W przypadku stosowania jako element instalacji c.o. nie należy go umieszczać w miejscu, w którym będzie blokował odpowietrzenie instalacji, dopływ zimnego czynnika lub dowolny bypass przy zamkniętym zaworze.

Jeśli to możliwe montaż zaworu na instalacji przeprowadzić bez siłownika.

Przygotować rury odpowiadające wielkości przyłącza zaworu.

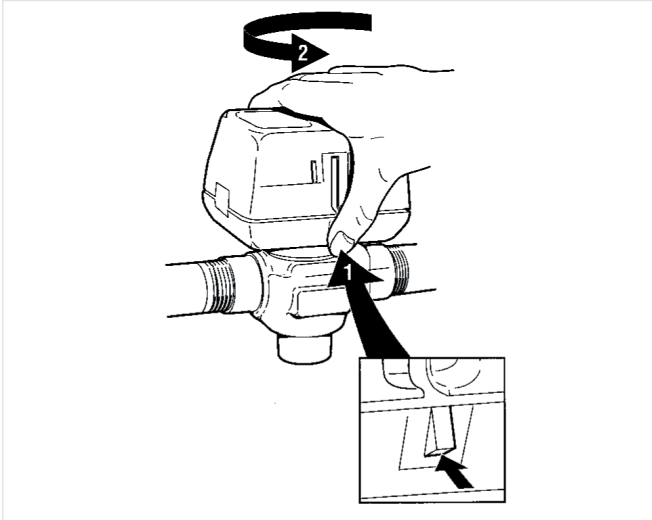
Nie należy trzymać siłownika podczas wykonywania oraz dokręcania połączeń hydraulicznych.

Przytrzymaj korpus zaworu ręką lub kluczem (38 mm lub 1-1/2") na sześciokątnej lub płaskiej powierzchni korpusu zaworu.

Modele z przyłączem zaciskowym

Dla modeli z przyłączem zaciskowym, zachować wymagane momenty zacisku odpowiednie do średnicy w celu uniknięcia nieszczelności. Dla złączy 22 mm maks. moment 45 Nm; dla 28 mm maks. moment 65 Nm

Wymiana siłownika



Rys. 6 Mechanizm zatraskowy.

Montaż nowego siłownika nie wymaga opróżniania instalacji pod warunkiem, że korpus zaworu i wkładka zaworowa pozostają na rurociągu.

- 1) Przed rozpoczęciem czynności serwisowych należy odłączyć zasilanie, aby uniknąć porażenia prądem elektrycznym lub uszkodzenia sprzętu.
- 2) Odłączyć przewody zasilające siłownik lub wyciągnąć końcówkę wtykową na złączu Molex™. Tam, gdzie to stosowne, oznaczyć przewody do ponownego okablowania.
- 3) Siłownik na zaworze zatraskuje się automatycznie. Aby zdemontować siłownik (rys. 6) wcisnąć mechanizm blokujący (1) umieszczony pod czerwoną dźwignią sterowania ręcznego. Jednocześnie wcisnąć siłownik w kierunku zaworu z umiarkowaną siłą i obrócić siłownik o 1/8 obrotu (45°) w prawo. Zdjąć siłownik z zaworu.

i Siłownik może być również montowany pod kątem prostym do korpusu zaworu, ale w tym położeniu mechanizm zatrasku nie jest blokowany.

- 4) Zainstalować nowy siłownik poprzez odwrotny przebieg procesu z pkt (3).
- 5) Podłączyć ponownie przewody lub złącze Molex™.
- 6) Przywrócić zasilanie.

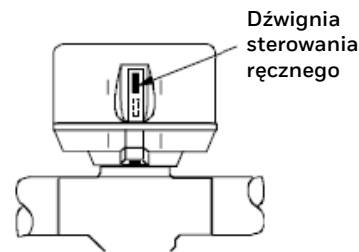
OBSŁUGA TECHNICZNA

Otwieranie ręczne

Sterowane ręczne zaworem (rys. 7) możliwe jest tylko wtedy, gdy trzpień zaworu znajduje się w górnej pozycji. Gdy siłownik jest pod napięciem, zawór można otworzyć poprzez przesunięcie dźwigni do dołu oraz wciśnięcie jej do środka.

W tym momencie trzpień zaworu 2-drogowego znajdzie się w pozycji pośredniej. Porty A i B zaworów 3-drogowych będą otwarte.

W przypadku siłownika wyposażonego w wyłączniki krańcowe, styk N.O. będzie zwarty. Sterowanie ręczne używane jest podczas: napełniania, odpowietrzania, odwadniania systemu lub gdy nastąpi konieczność otwarcia zaworu podczas zaniku napięcia. Zawór i siłownik powrócą samoczynnie do trybu automatycznego po pojawieniu się napięcia.



Rys. 7 Ręczne sterowanie

Kontrola

- 1) Wybrać na termostacie wartość temperatury nastawy powyżej temperatury pokojowej, aby wywołać zapotrzebowanie na ciepło. Wskaźnik pozycji zaworu powinien przesuwać się w dół do pozycji otwartej.
- 2) W przypadku wszystkich modeli wyposażonych w styki pomocnicze należy obserwować działanie urządzeń. Zawór 2-drogowy: sprawdzić, czy zawór się otwiera, styk pomocniczy (jeśli jest) zwiera się, następuje uruchomienie wyposażenia dodatkowego. Zawór 3-drogowy: sprawdzić, czy port A otwiera się, port B zamyka, styk pomocniczy (jeśli jest) zwiera się, następuje uruchomienie wyposażenia dodatkowego.
- 3) Obniżyć temperaturę nastawy na termostacie poniżej temperatury pomieszczenia.
- 5) Obserwować działanie urządzeń. Zawór 2-drogowy: sprawdzić, czy zawór się zamyka, a wszystkie urządzenia dodatkowe przestają działać. Zawór 3-drogowy: sprawdzić, czy port A jest zamknięty, a wszystkie urządzenia dodatkowe przestają działać.

Serwis



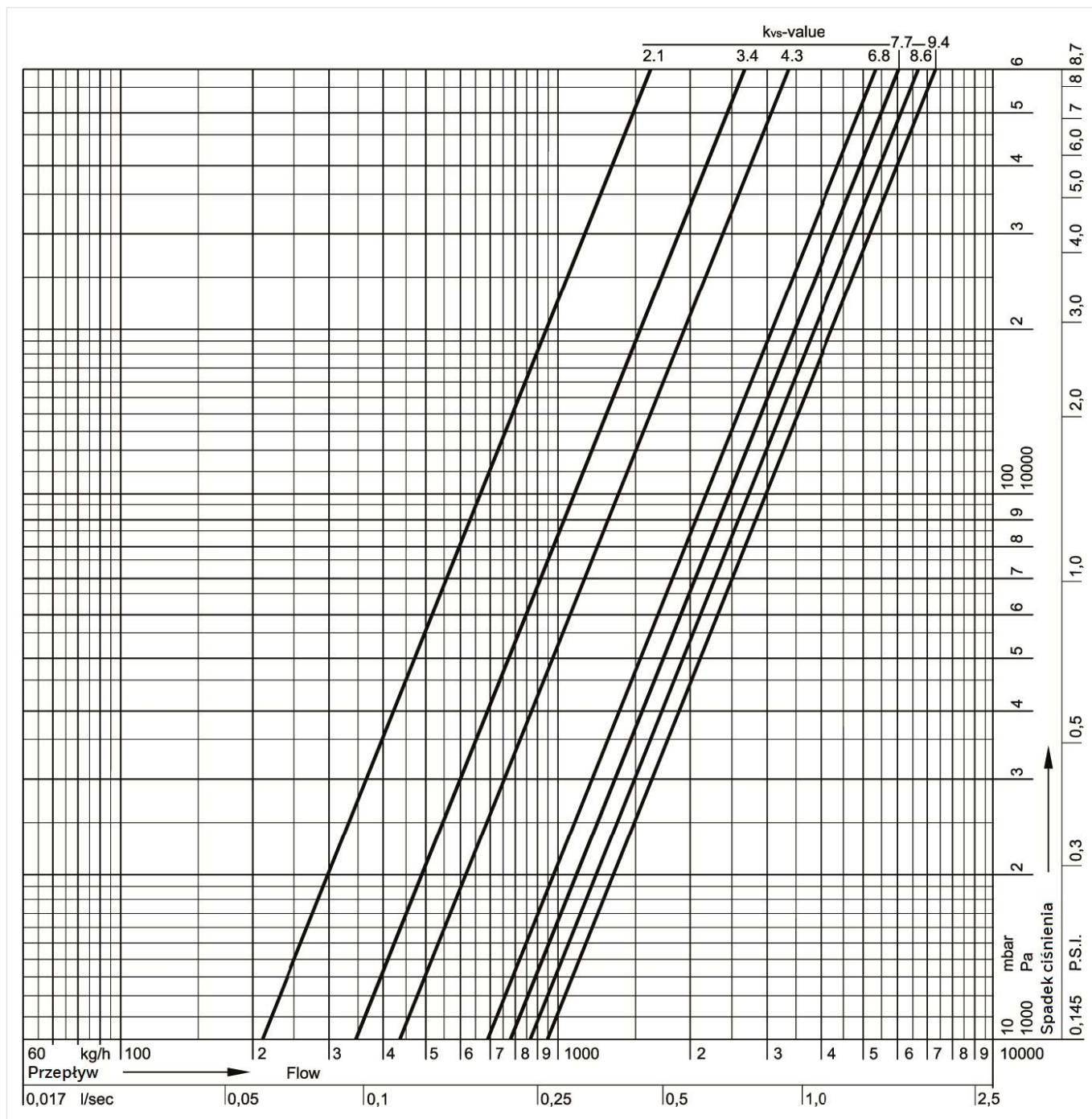
UWAGA!

Zawór powinien być serwisowany przez wykwalifikowanego i doświadczonego instalatora.

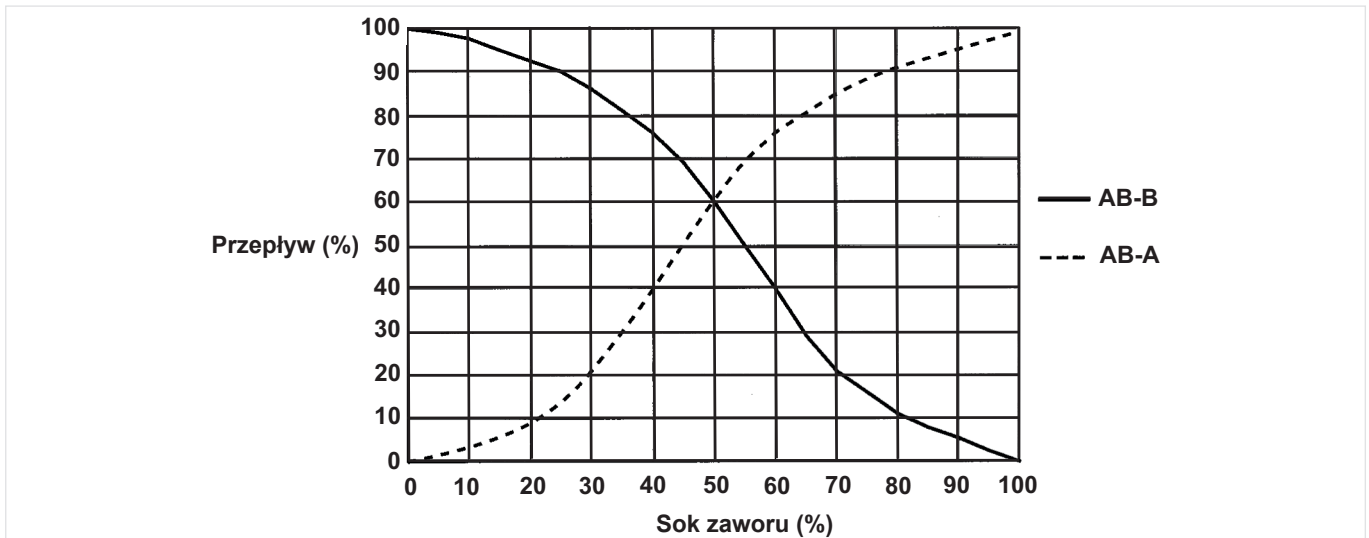
- 1) Jeśli zawór jest nieszczelny należy uszczelnić elementy złączne.
- 2) Sprawdzić czy nie należy wymienić wkładu zaworowego.
- 3) Jeśli siłownik lub wewnętrzne części ruchome siłownika są uszkodzone należy wymienić cały siłownik.

Uwaga: Zawory wodne Honeywell Home są projektowane i testowane pod kątem cichej pracy w prawidłowo zaprojektowanych i zainstalowanych instalacjach. Jednak w wyniku nadmiernej prędkości wody mogą pojawić się szumy wodne. W instalacjach o wysokiej temperaturze (100°C) i niewystarczającym ciśnieniu wody mogą wystąpić odgłosy rurociągów.

Charakterystyka przepływu



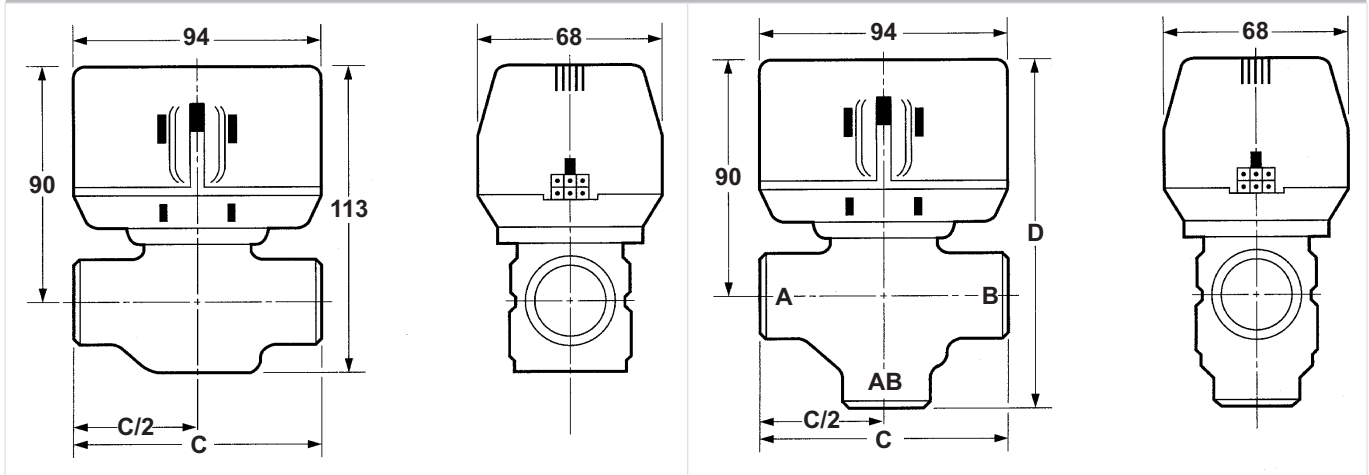
Rys. 8 Charakterystyka strat ciśnienia na zaworze



Rys. 9 Typowa charakterystyka przełączania zaworu 3-drogowego przy stałym ciśnieniu na wejściu AB

WYMIARY

Przegląd



Przyłącze zaworu:	Zawór 2-drogowy VC		Zawór 3-drogowy VC		
	C	k_{vs}	C	D	k_{vs}
22mm zaciskowe*:	112	6.8	112	140	8.6
28mm zaciskowe*:	112	7.7	112	140	8.6
1/2" BSPP (zewnątrzny):	98	3.4	98	136	4.3
3/4" BSPP	94	6.8	94	130	7.7
1" BSPP	94	7.7	94	136	8.6
1/2"	98	3.4	98	136	4.3
3/4"	94	6.8	94	132	8.6
1"	94	8.6	94	136	8.6

Uwaga: Wszystkie wymiary w mm
Zawiera złączki zaciskowe

OZNACZENIA KATALOGOWE

Użyj tabeli wyboru zaworów, aby znaleźć właściwą wersję.

Schemat doboru zaworów dostarcza niezbędnych informacji do zestawienia numeru katalogowego (numeru zamówieniowego). Przykład z numerem katalogowym do zamówienia: VC6012MP6000E:

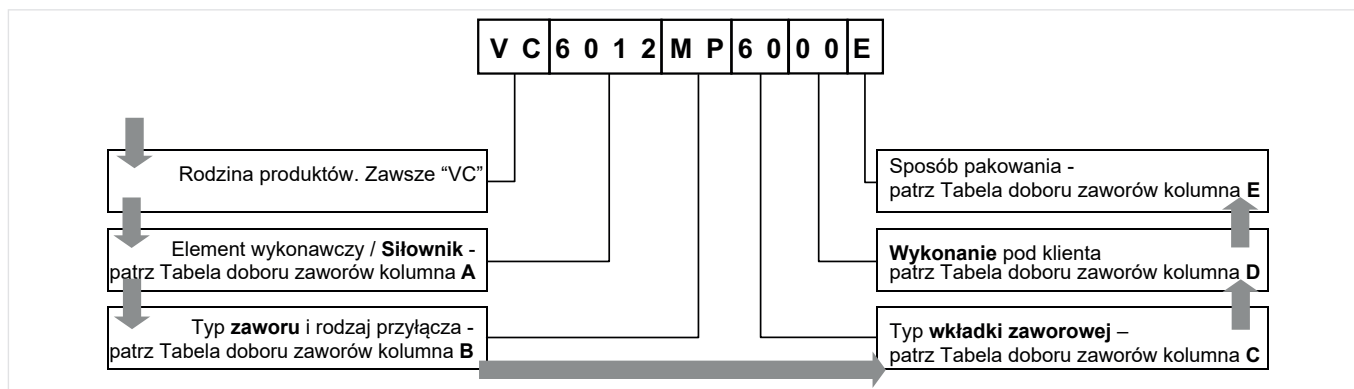


Tabela doboru zaworów

A		B		C		D	E	
Siłownik		Model zaworu		Wkład zaworu		Kastomizacja	Sposób pakowania	
Opis	Kod	Opis	Kod	kvs	Kod	Kod	Opis	Kod
24V (50...60Hz)		2-drogowe zawory VC						
3-przewodowy do SPST		1/2" sweat		3,4	10			
ze złączem Molex™		1/2" BSPP (GW)*		3,4	10			
z kablem dł. 1,0 m		22mm złączki zaciskowe**		6,8	10			
3-przewodowy do SPDT (ze stykiem pomocniczym SPDT)		3/4" BSPP (GZ)		6,8	10			
ze złączem Molex™		3/4" PSPP (GW)		6,8	10			
z kablem dł. 1,0 m		3/4" sweat		6,8	10			
2-przewodowy + wspólny do SPST		28mm złączki zaciskowe** 1"		7,7	10	00 Standardowe wykonanie (brak kastomizacji)	Opakowanie	U
ze złączem Molex™		BSPP (GW)		7,7	10		jednostkowe	
z kablem dł. 1,0 m		1" BSPP (GZ)		7,7	10		Opakowanie	B
		1" sweat		8,6	10		zbiorcze (10 sztuk)	
2-przewodowy + wspólny do SPST (ze stykiem pomocniczym SPDT)		3-drogowe zawory VC				01...99		
ze złączem Molex™		1/2" sweat		4,3	60			
z kablem dł. 1,0 m		1/2" BSPP (GW)*		4,3	60			
200...240VV (50...60Hz)		22mm złączki zaciskowe** 3/4"		8,6	60	Wykonanie specjalne dla klienta przez Honeywell Home	W wytłoczonej	E
3-przewodowy do SPST		BSPP (GZ)		7,7	60		formie (20 siłowników lub 10 zaworów)	
ze złączem Molex™		3/4" PSPP (GW)		7,7	60			
z kablem dł. 1,0 m		3/4" sweat		8,6	60			
3-przewodowy do SPDT (ze stykiem pomocniczym SPDT)		28mm złączki zaciskowe**		8,6	60			
ze złączem Molex™		1" BSPP (GW)		8,6	60			
z kablem dł. 1,0 m		1" BSPP (GZ)		8,6	60			
		1" sweat		8,6	60			
2-przewodowy + wspólny do SPST		*końcówki zaworów są wewnętrznie formowane mechanicznie w celu umożliwienia montażu złącze k zaciskowych 15 mm						
ze złączem Molex™		*Złączki zaciskowe w zestawie						
z kablem dł. 1,0 m								
2-przewodowy + wspólny do SPST (ze stykiem pomocniczym SPDT)								
ze złączem Molex™								
z kablem dł. 1,0 m								
Brak siłownika (tylko zawór)		Brak zaworu tylko siłownik		n/a	ZZ			



Ademco Sp. z o.o.

ul. Domaniewska 39
02-672 Warszawa
wsparcie@resideo.com
resideo.com/pl/pl

Więcej informacji można znaleźć na stronie:

resideo.com/pl/pl

Doc. | Rev | 06/20
Podane informacje mogą ulec zmianie bez powiadomienia.
© 2020 Resideo Technologies, Inc. Nazwa Honeywell Home jest znakiem towarowym spółki Honeywell International Inc., używanym na licencji udzielonej firmie Resideo Technologies, Inc.

Honeywell Home