

CB500X

Przewodowa listwa sterująca bez modułu (opcjonalnie rozszerzenie CB500), 5 stref, 230V



Przewodowa listwa CB500X to element systemu sterowania strefowego. Listwa pozwala kontrolować 5 różnych stref. Sterowanie można zwiększyć max do 15 stref poprzez podłączenie listew CB500X do listwy głównej CB500, która jest wyposażona w układ sterowania obsługujący źródło ciepła i chłodu (listwa główna CB500 + dwie listwy podrzędne CB500X). Wyposażona jest w napięciowe wyjścia 230V dla regulatorów oraz siłowników termoelektrycznych. Listwa przystosowana jest do pracy z siłownikami typu NC (bezprądowo zamkniętymi).

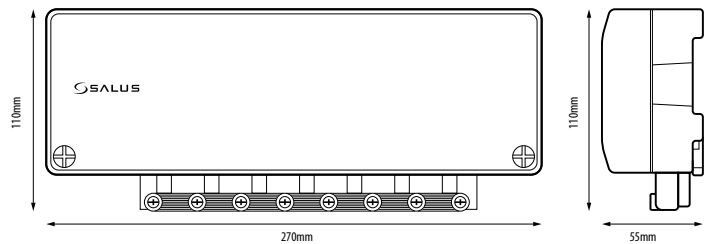
Cechy produktu:

- kontrola 5 niezależnych stref
- szybka instalacja przewodów dzięki złączkom sprężynowym
- zabezpieczenie przewodów przed wyrwaniem
- współpraca z listwą CB500
- montaż natynkowy lub na szynie DIN

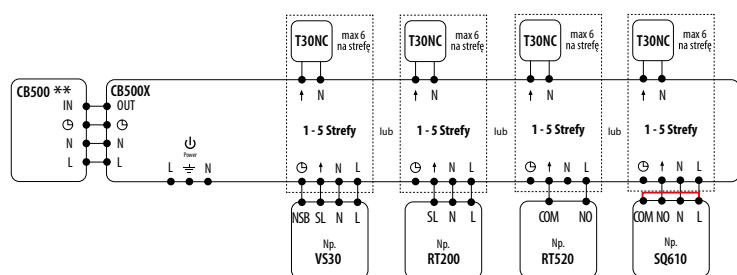
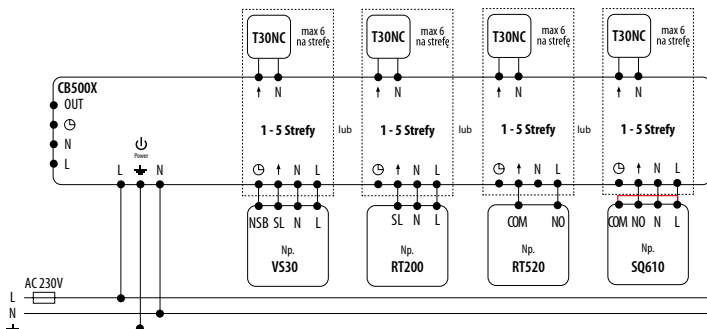
Dane techniczne:

| | |
|----------------|--------------------------------------|
| Zasilanie | 230 V AC 50 Hz |
| Max obciążenie | 1 A |
| Wyjścia | Siłowniki termoelektryczne (AC 230V) |
| Wymiary [mm] | 270 x 110 x 55 |

Wymiary:



Schemat podłączenia:



* CB500X podłączona do listwy sterującej CB500.

** CB500 Przewodowa listwa sterująca z wbudowanym modulem, 5 stref, 230V

*Rozszerzenie CB500X działa jako samodzielne urządzenie.