

# ROUND Lusterko kosmetyczne



Cena Netto: 446,34 zł  
Cena Brutto: 549,00 zł

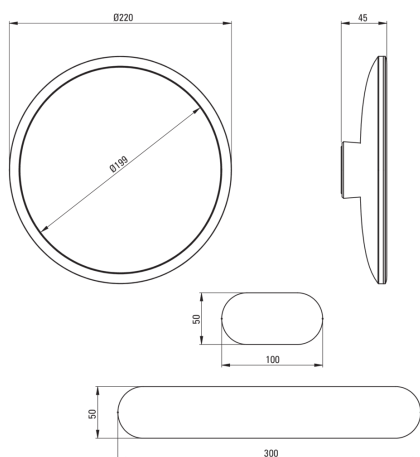
deante

Kod produktu: ADR\_0821

Kolor: srebrny

EAN: 05907650809418

Gwarancja [lata]: 2



## Akcesoria łazienkowe

Materiał: szkło, ABS

### Wyróżniki:

- ECO opakowanie wykonane z materiałów przyjaznych środowisku
- Dostępne dedykowane preparaty, ułatwiające pielęgnację produktów
- Żeby zmniejszyć nasz wpływ na środowisko naturalne lusterko sprzedajemy bez zasilacza

### Opis produktu:

Lusterko włącza się za pomocą dotyku lub gestu ręką. Tym samym sposobem możemy zmienić barwę światła z zimnej na ciepłą. Dwa rodzaje światła to świetne rozwiązanie dla kobiet robiących makijaż. Światło zimne posłuży do robienia makijażu dziennego, a ciepłe do szykowania się na wieczorne wyjście. Kobiety z pewnością docenią fakt, że światło LED rozmieszczone jest równomiernie wokół lusterka. Ponadto zwierciadło powiększa 3-krotnie, co jest nieocenione przy precyzyjnych zabiegach kosmetycznych.

Lusterko kosmetyczne działa bez podłączenia do gniazdka, ładowane jest bowiem przez USB raz na 4-6 tygodni. Do zestawu dołączone są 2 blaszki o długości 10 cm i 30 cm. Blaszki mocujemy do gładkiej powierzchni bez użycia dodatkowych narzędzi i w dowolnie wybranej konfiguracji: poziomo lub pionowo. Blaszki można przymocować w 2 różnych pomieszczeniach i przenosić lusterko tam, gdzie akurat będzie używane. Lusterko można w każdej chwili zdjąć z blaszki i zabrać ze sobą w podróż. Można je wtedy przykleić do każdej innej powierzchni przyciągającej magnes.