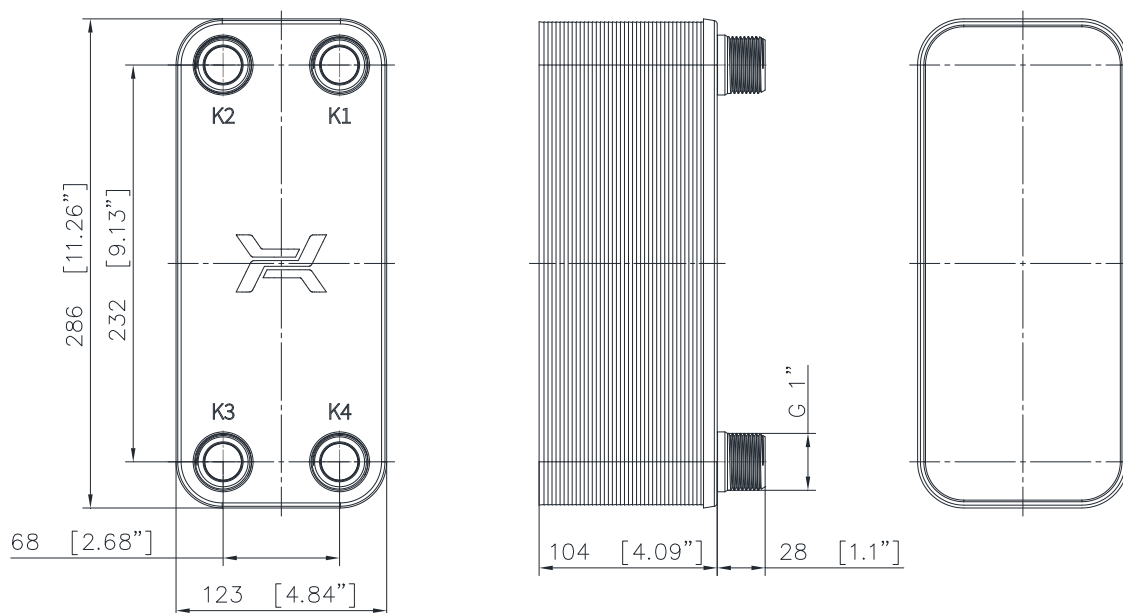


Typ wymiennika ciepła

LB31-40H-1"

Numer Katalogowy

0203-0639



PARAMETRY PRACY	Strona 1	Strona 2	
Maks. ciśnienie	30	30	bar
Maks. temperatura	230	230	°C
Min. temperatura	-195	-195	°C
Grupa płynów	1	1	

PRZYŁĄCZA

K1	Gwint zewnętrzny G 1"
K2	Gwint zewnętrzny G 1"
K3	Gwint zewnętrzny G 1"
K4	Gwint zewnętrzny G 1"

PARAMETRY KONSTRUKCYJNE

Objętość strony gorącej	1.2 l
Objętość strony zimnej	1.2 l
Waga	6.2 kg

STANDARDOWA LOKALIZACJA PRZYŁĄCZY

(w przeciwnym kierunku)

K1	- wlot czynnika grzewczego
K2	- wylot czynnika ogrzewanego
K3	- wlot czynnika ogrzewanego
K4	- wylot czynnika grzewczego