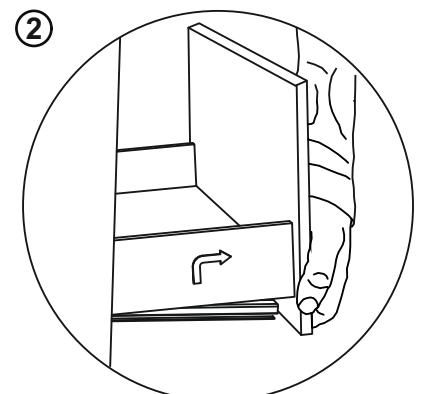
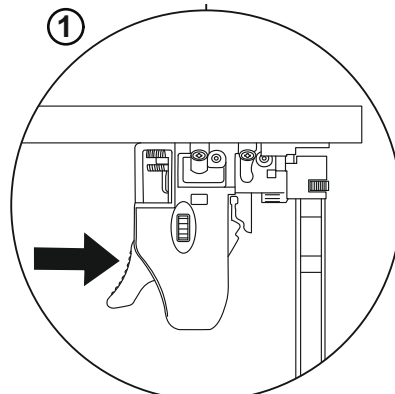
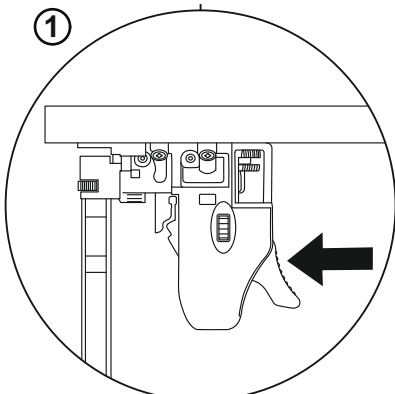
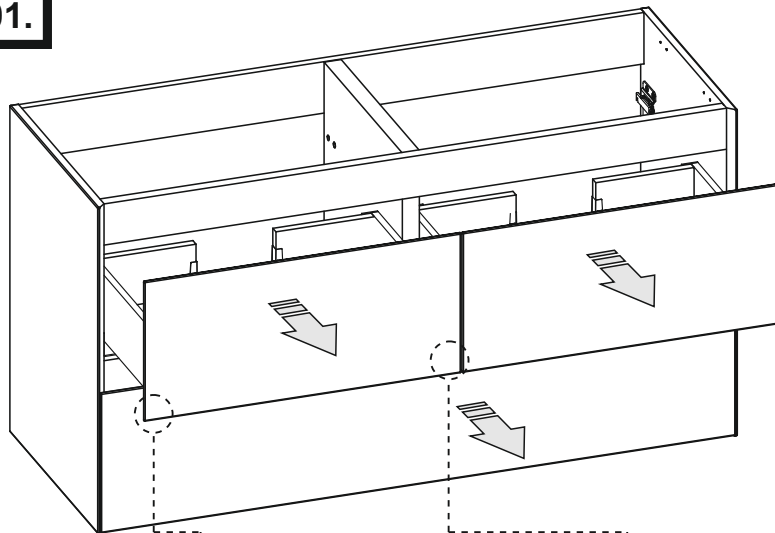


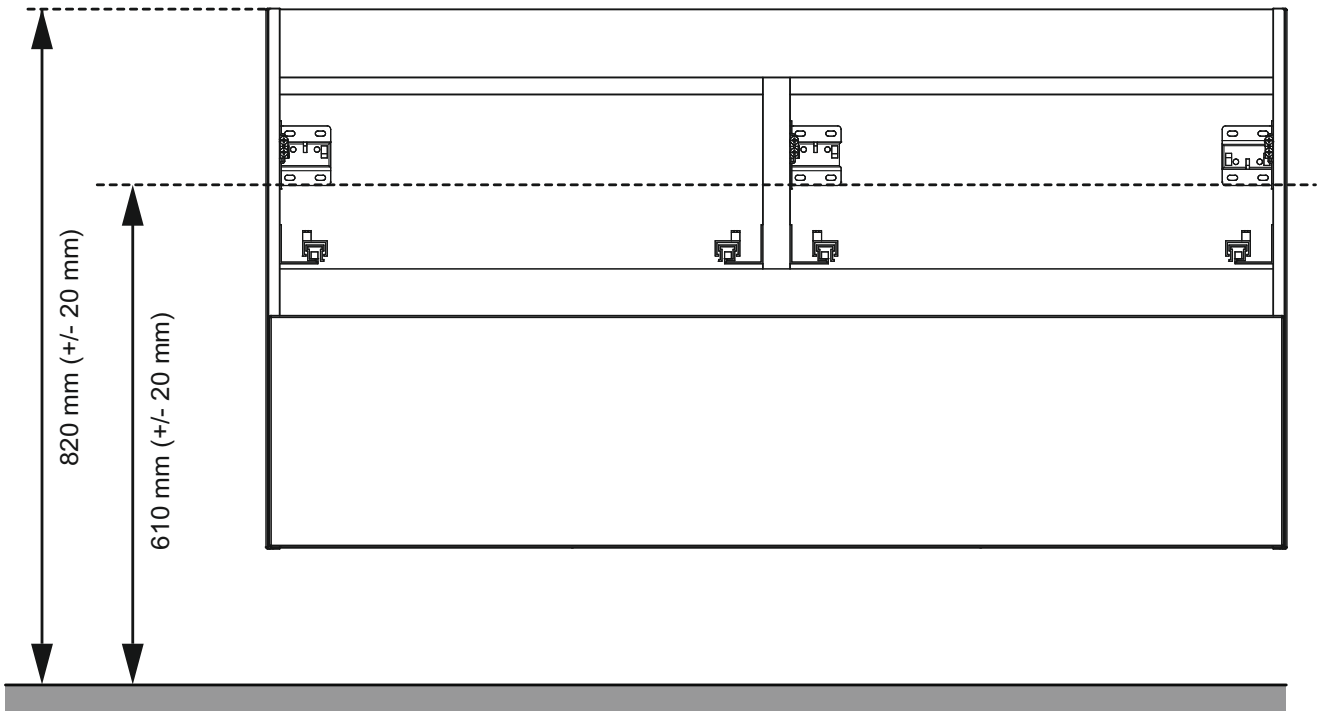
120 3S

R1	P15
x 4*	x 3

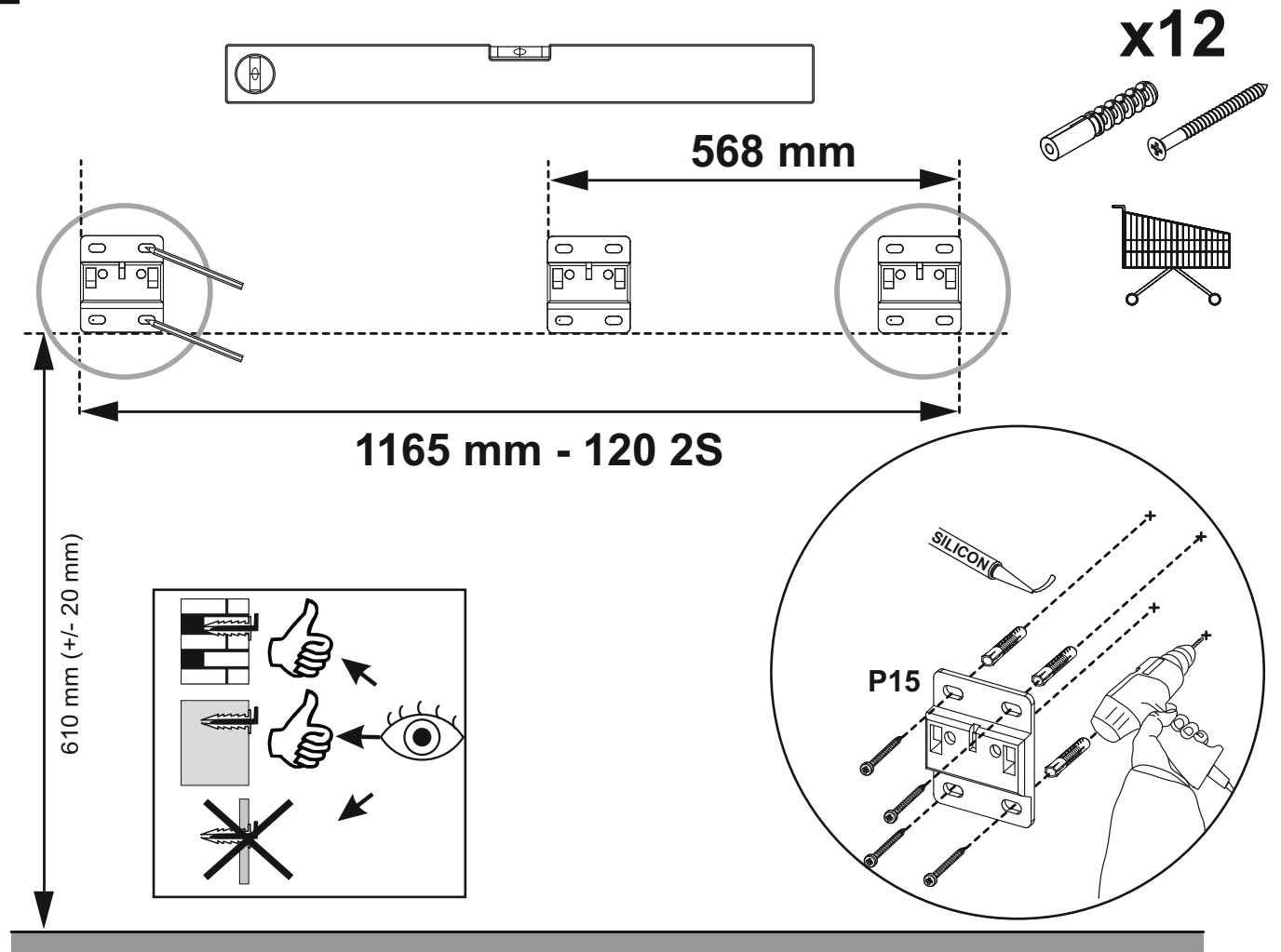
01.



02.



03.

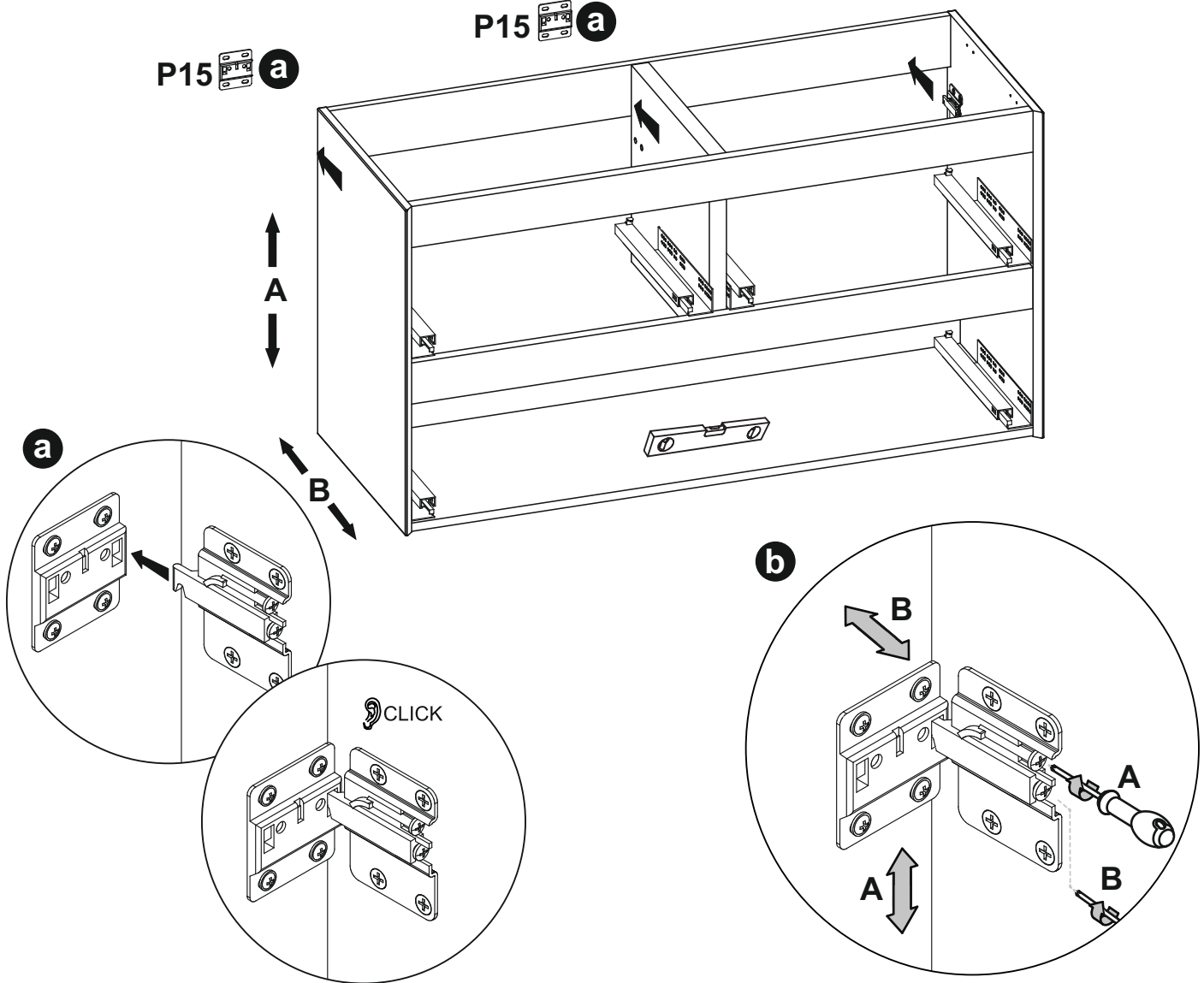


04.

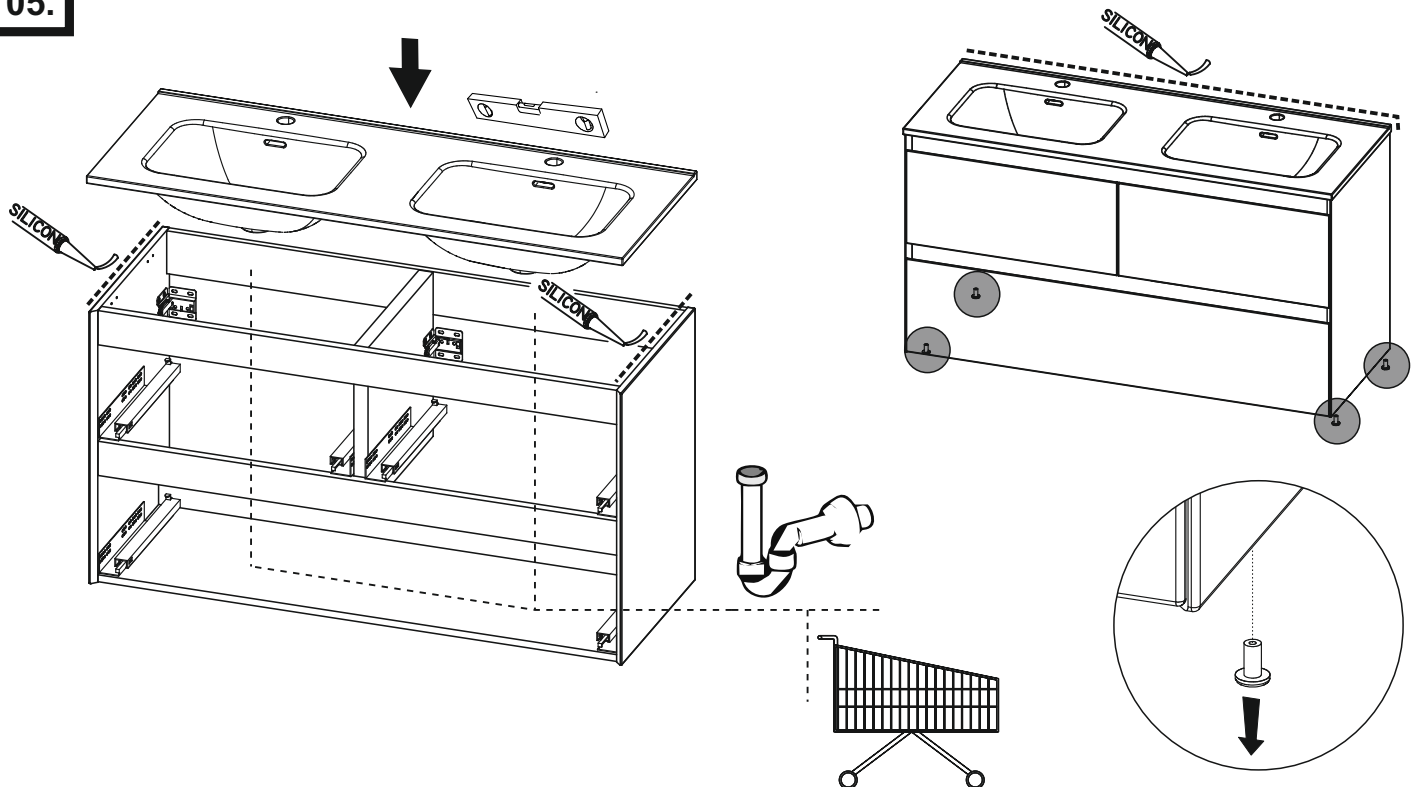
P15  a

P15  a

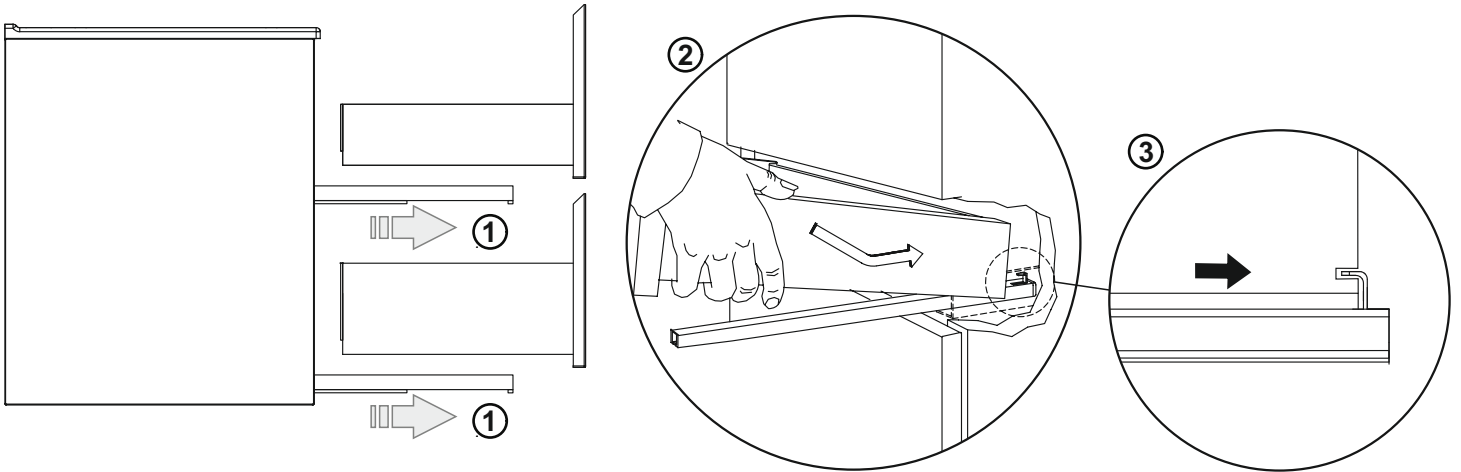
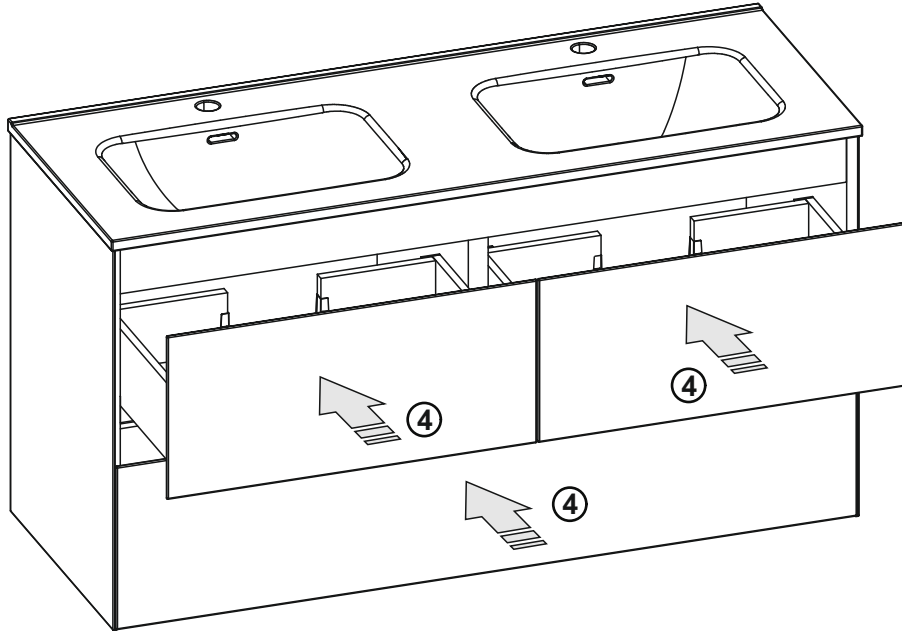
P15  a



05.



06.



07.

