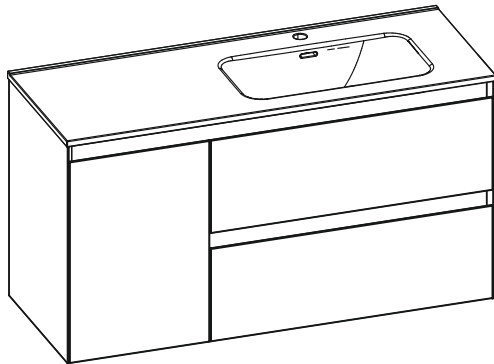
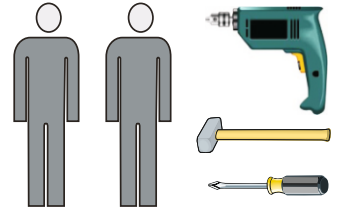


„L”



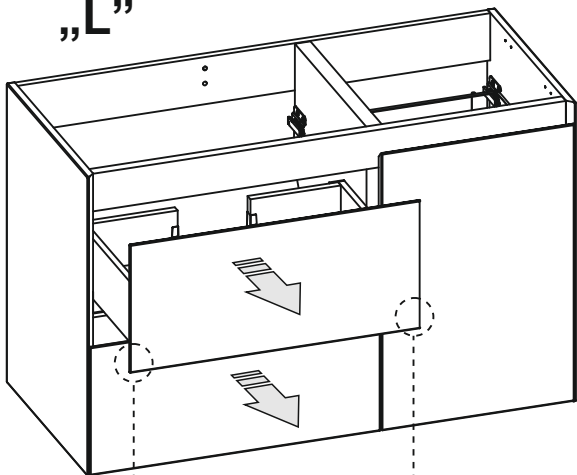
„P”

100 2S + kosz
120 2S + kosz

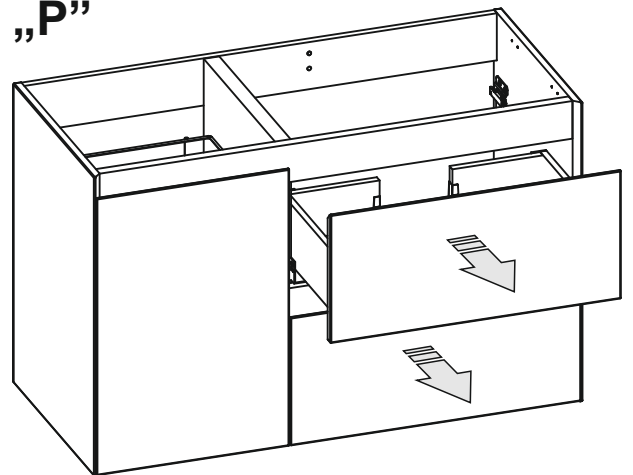
R1	P15
x 4*	x 3

01.

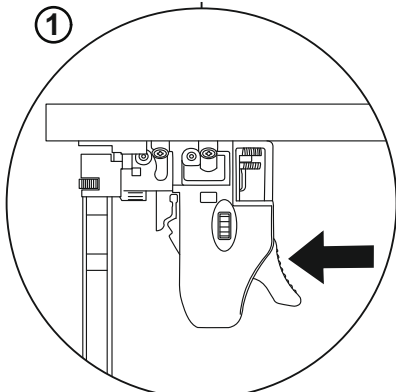
„L”



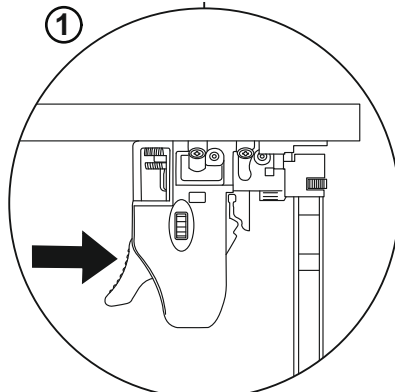
„P”



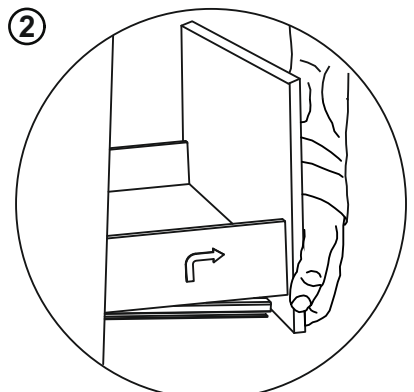
①



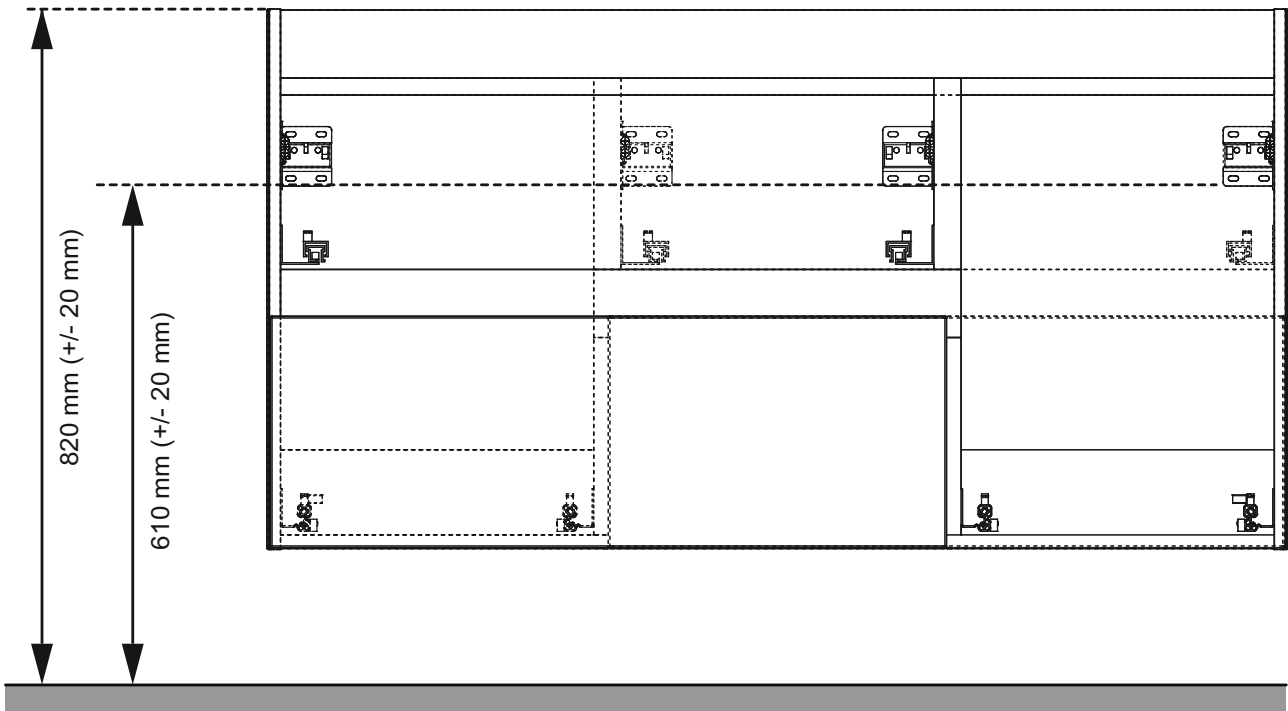
①



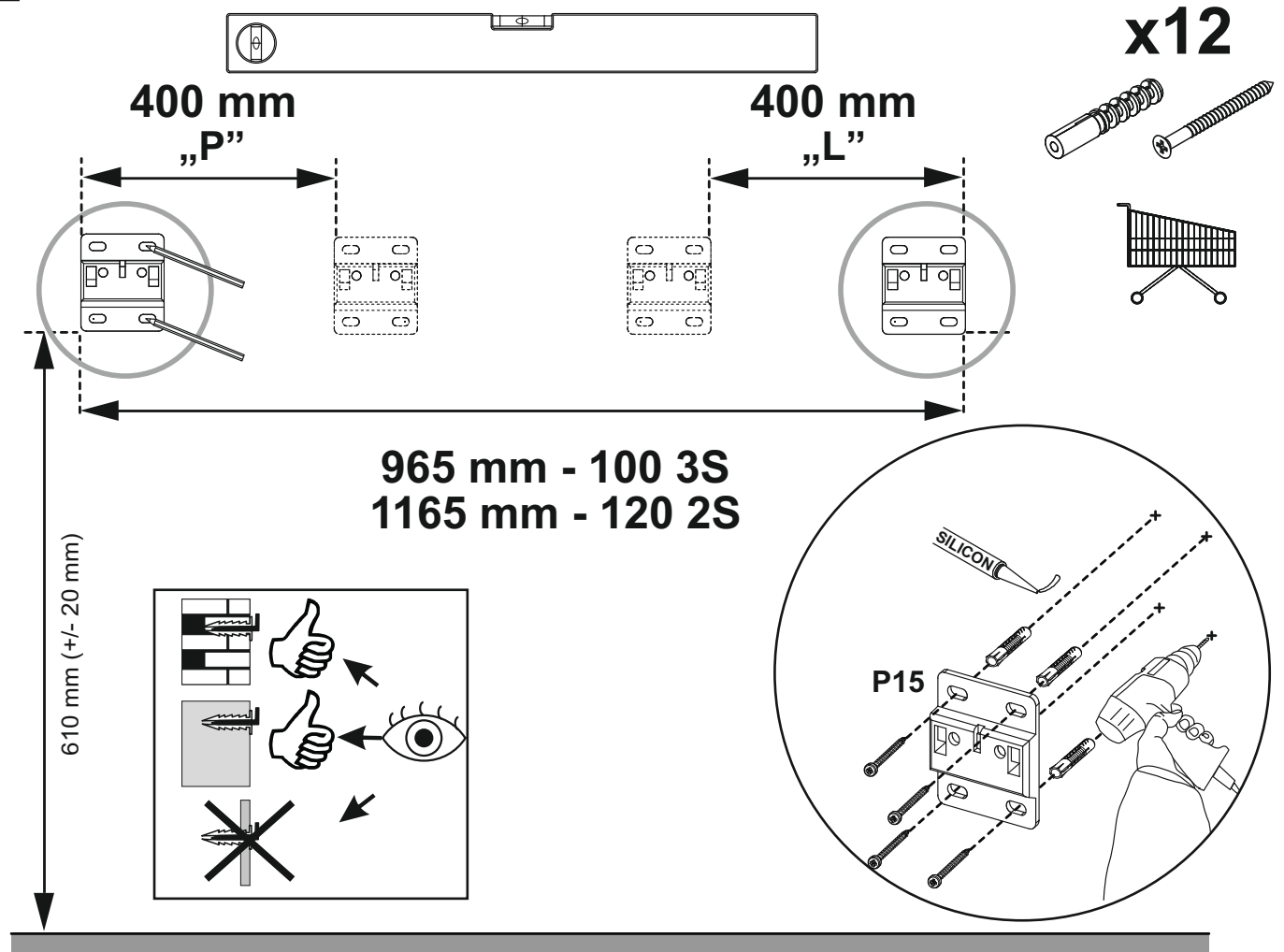
②



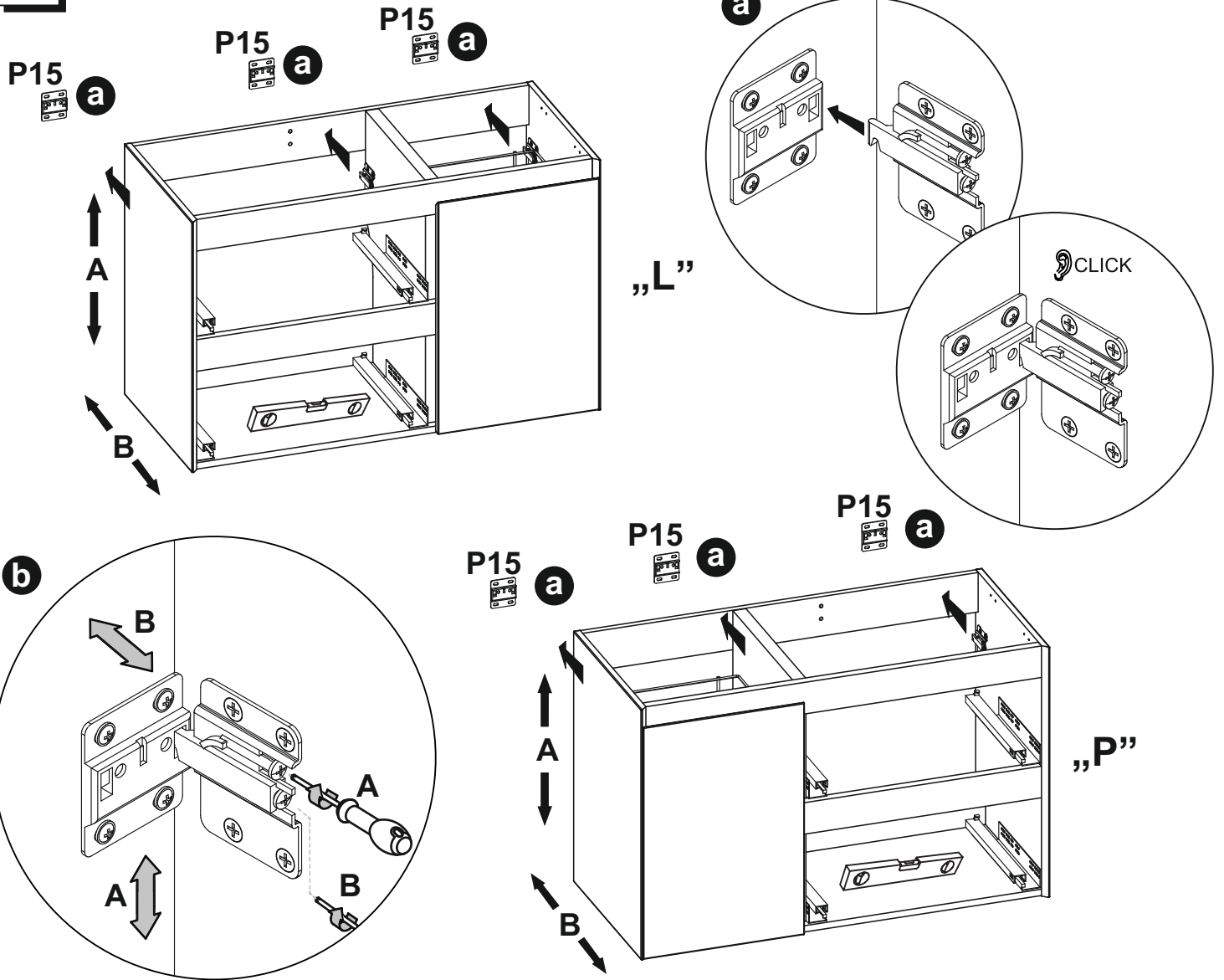
02.



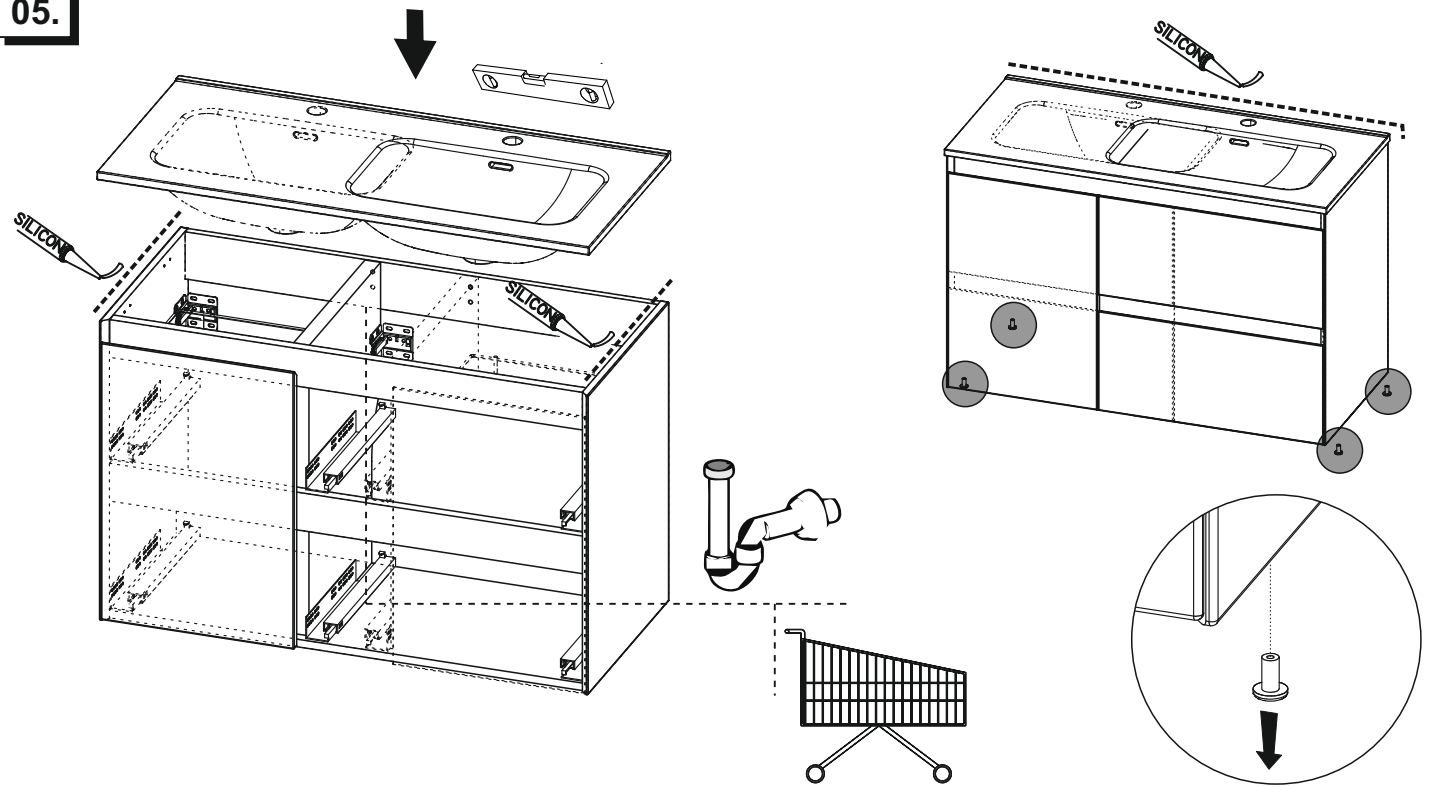
03.



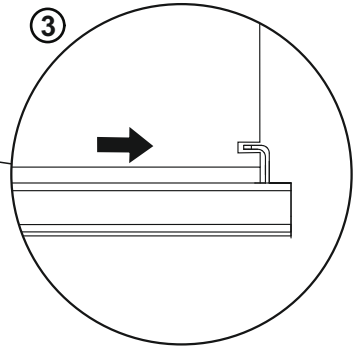
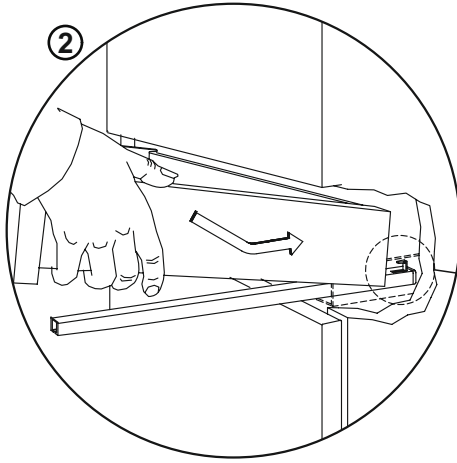
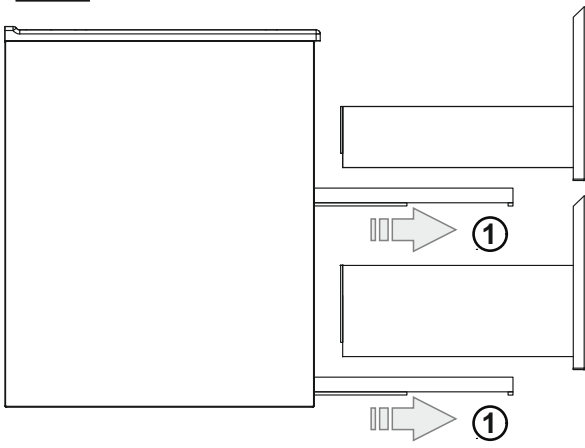
04.



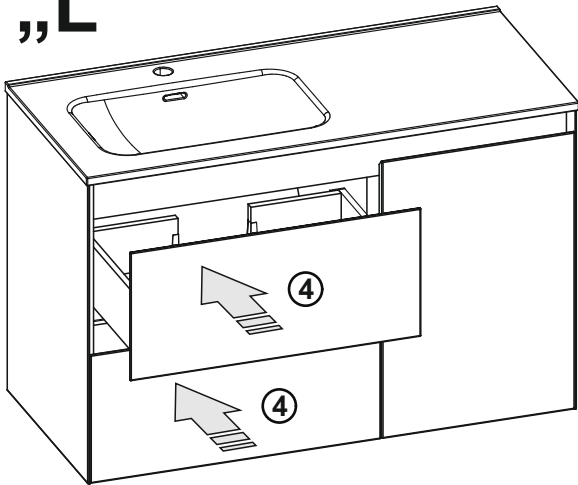
05.



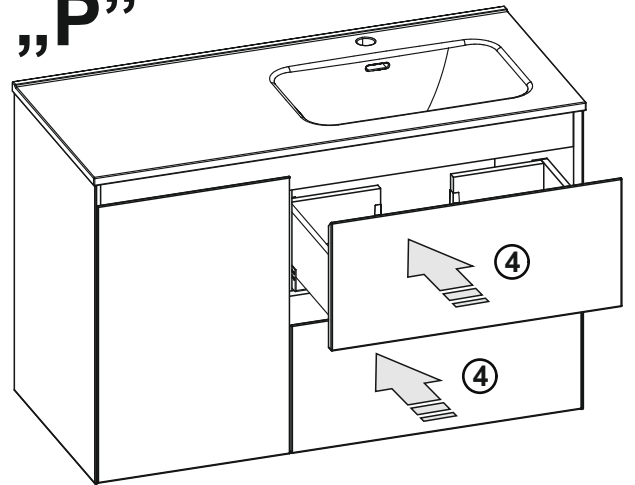
06.



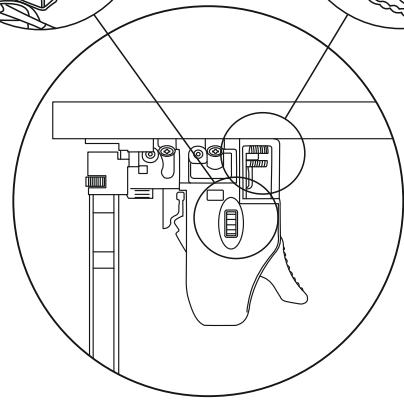
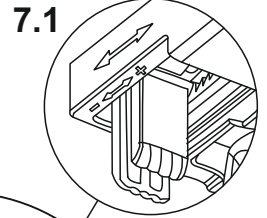
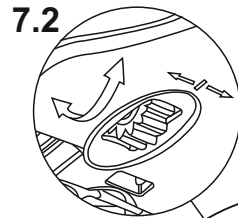
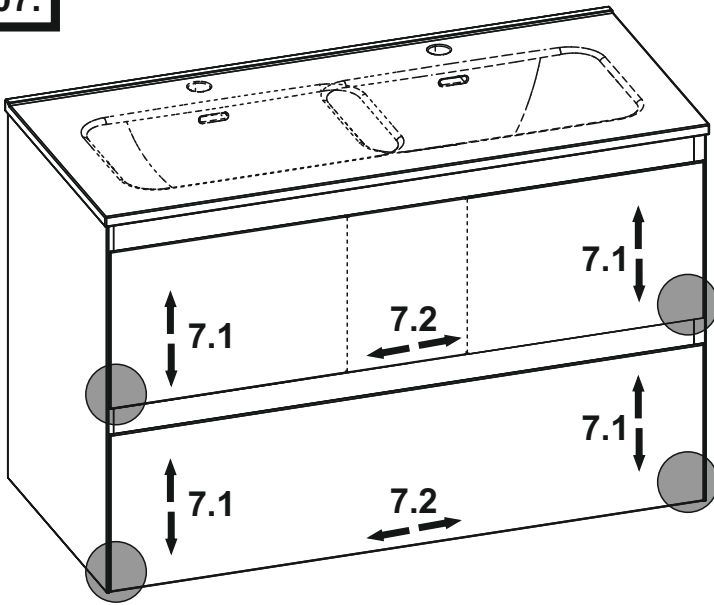
„L”



„P”



07.



08.

