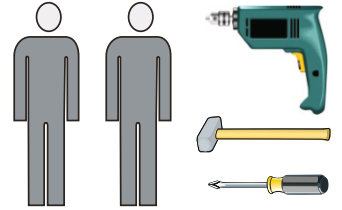
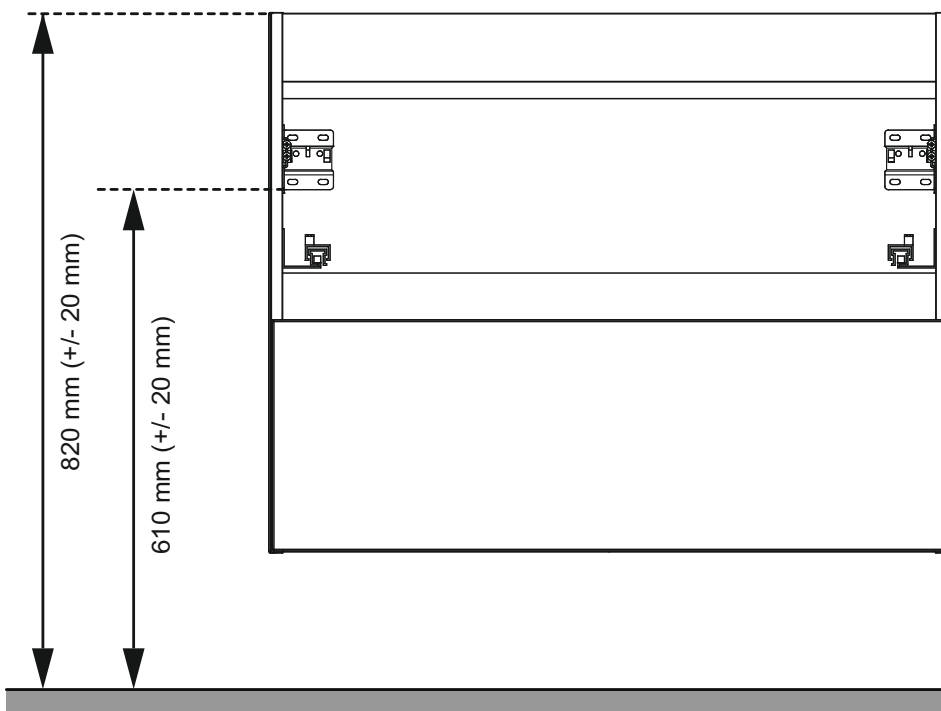


60 2S
80 2S



R1	P15
x 4*	x 2

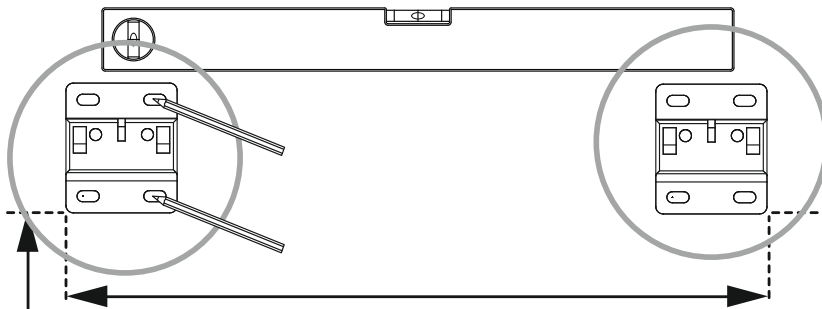
01.



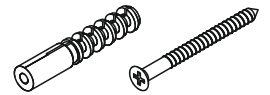
x8



02.

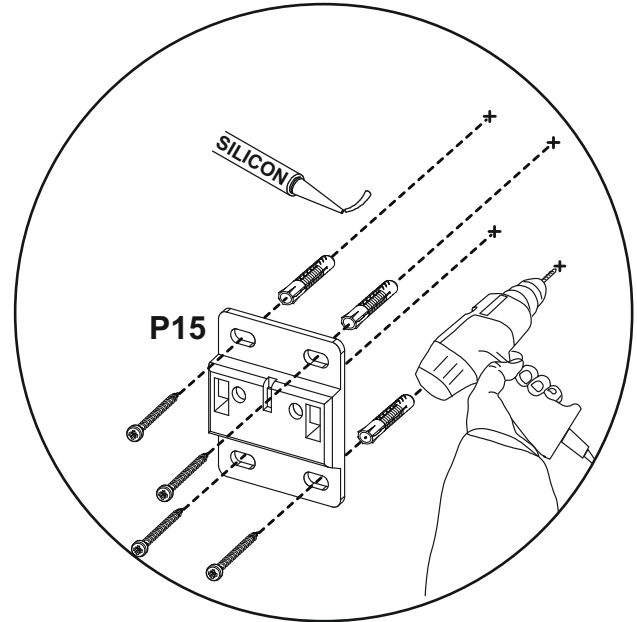
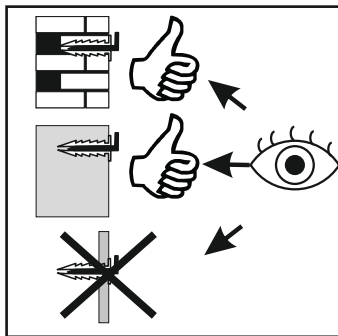


x8

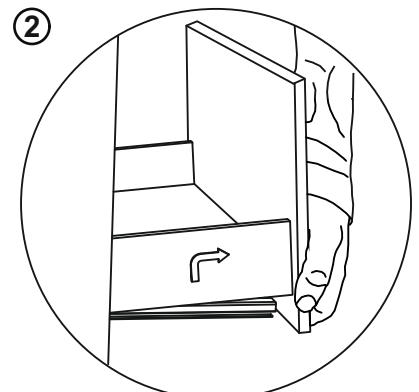
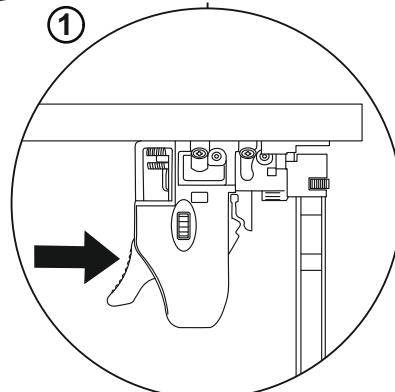
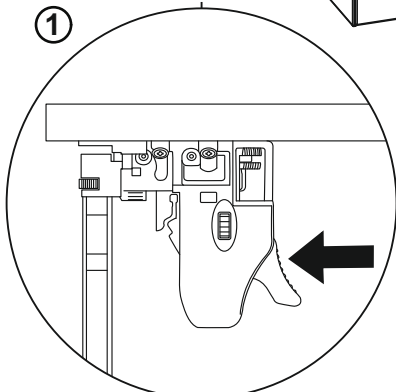
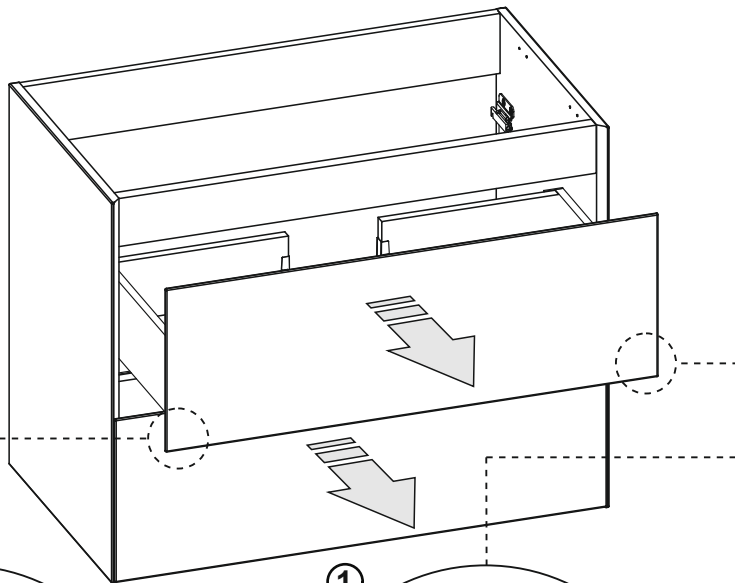


565 mm - 60 2S
765 mm - 80 2S

610 mm (+/- 20 mm)



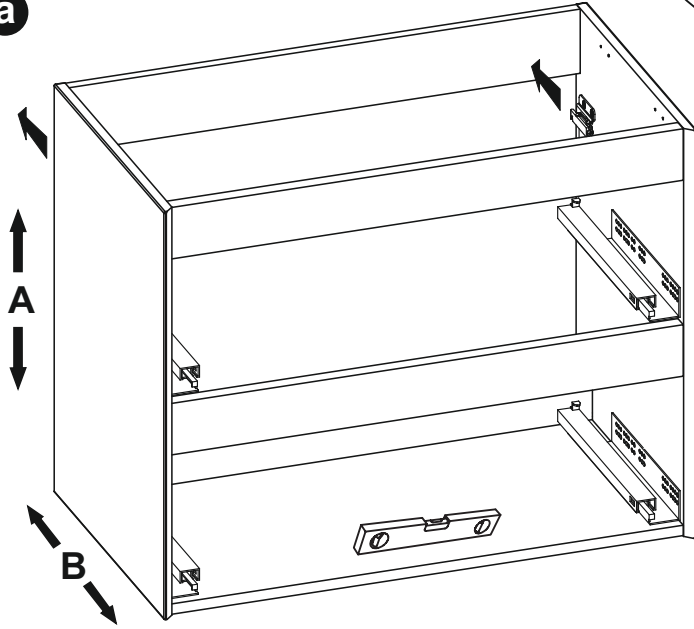
03.



04.

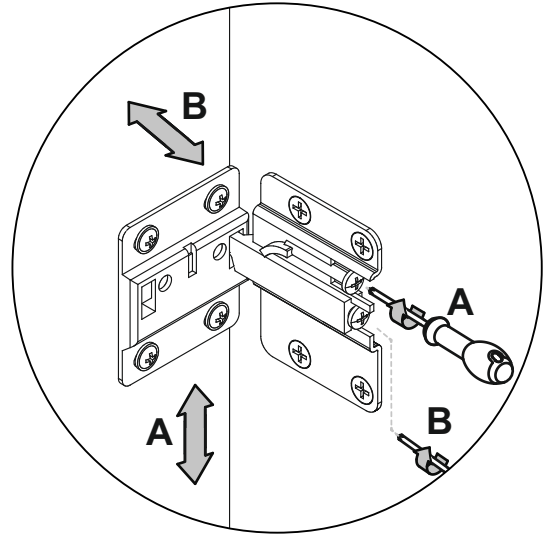
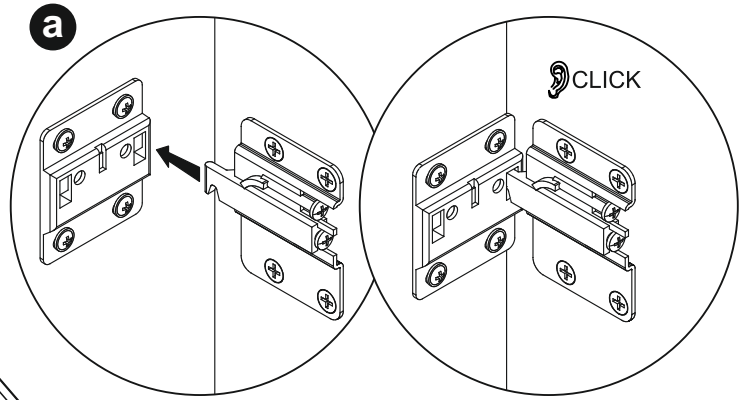
P15

a



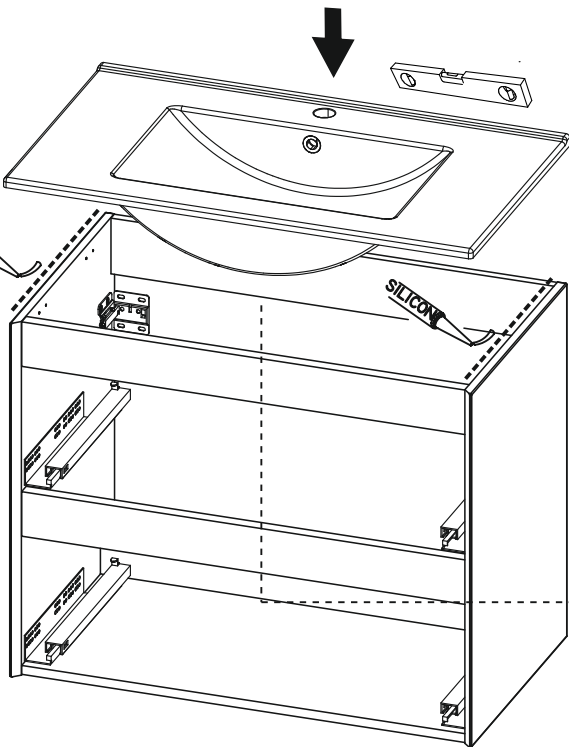
P15

a

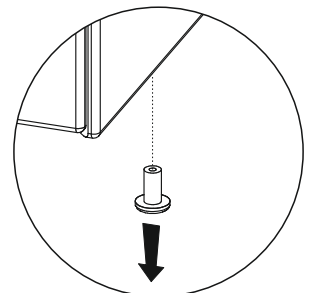
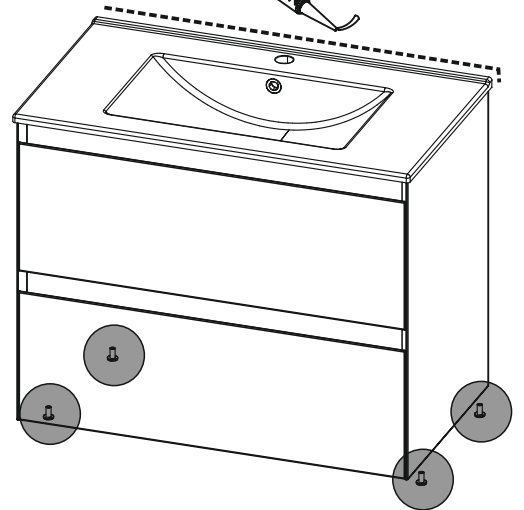


05.

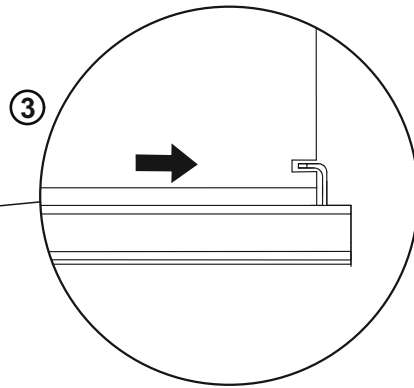
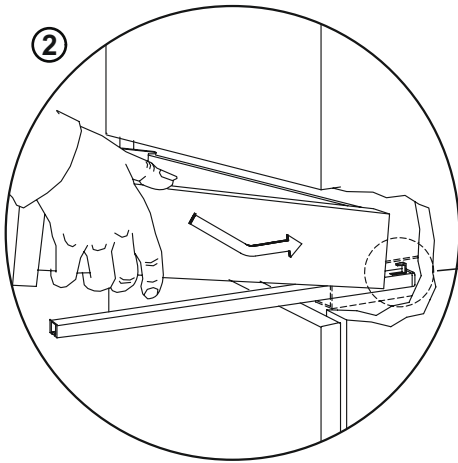
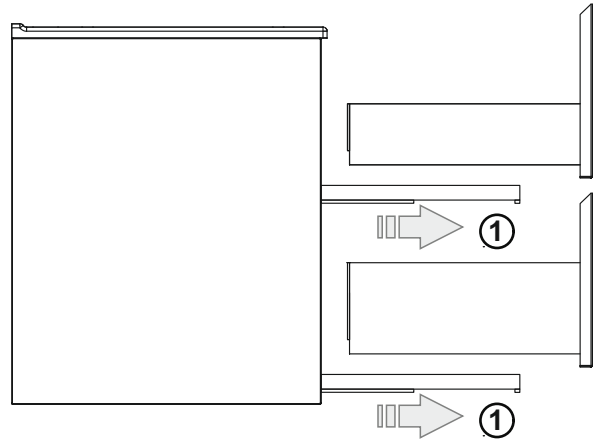
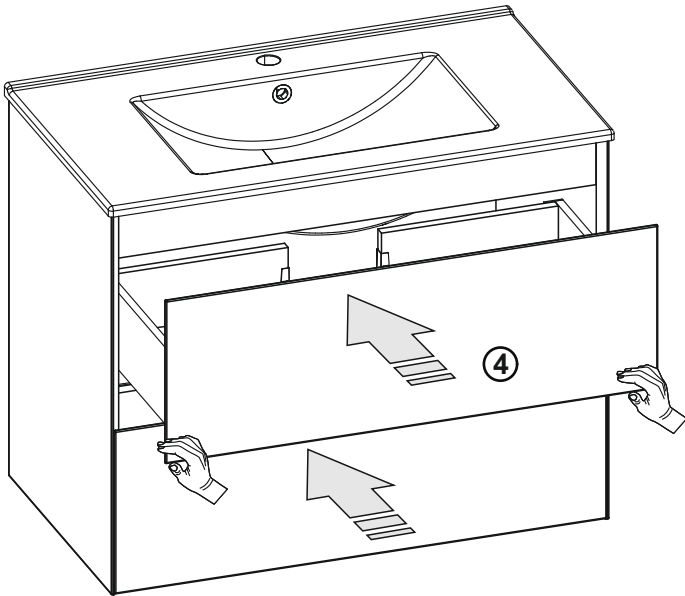
SILICON



SILICON



06.



07.

