

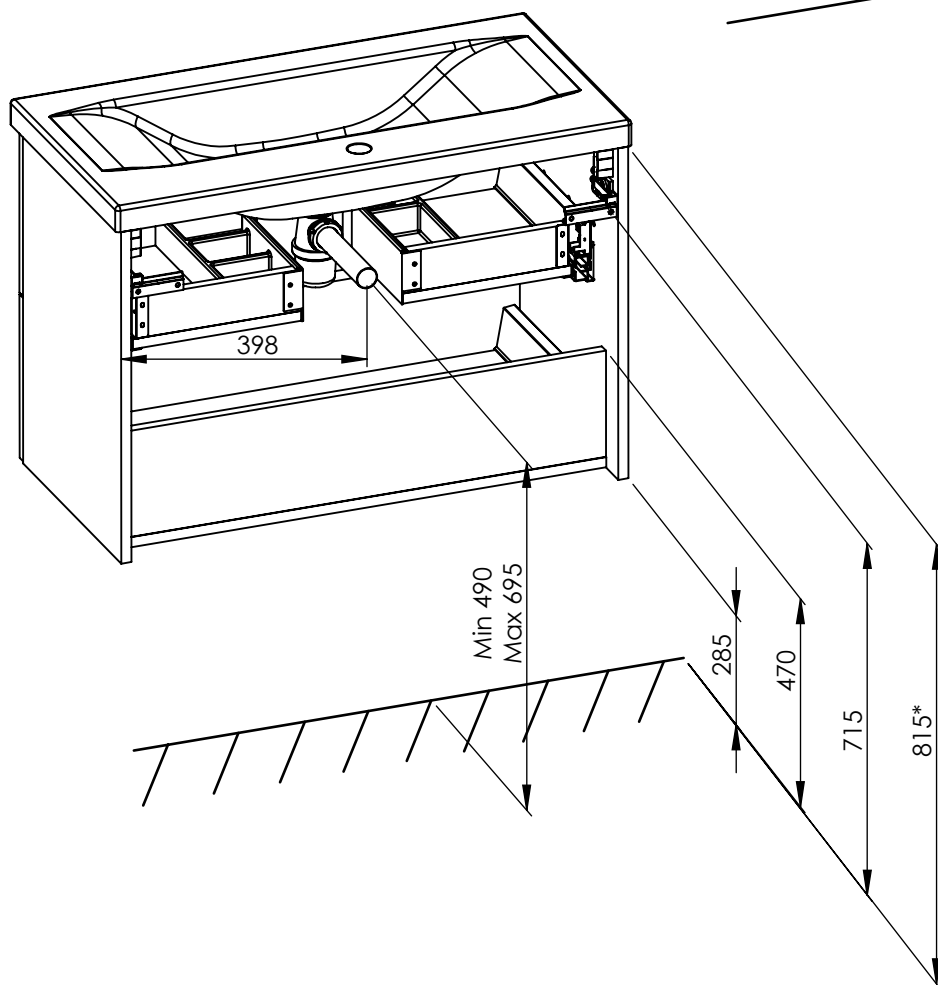
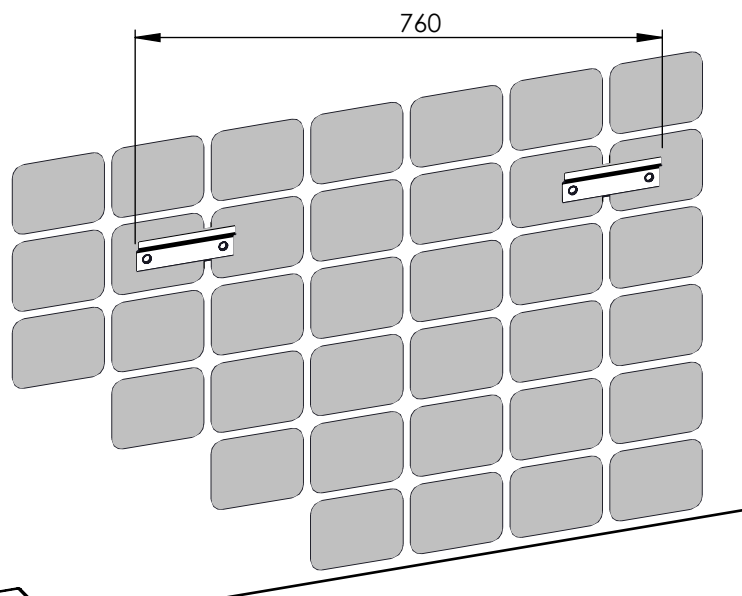
SZAFKA KWADRO NEW 80 2S



796 X 530 X 396



28 kg



*ZALECANE WYMIARY WYSOKOŚCI MONTAŻU SZAFKI.
W PRZYPADKU ZMIANY WYSOKOŚCI, NALEŻY PAMIĘTAĆ
ŻE PODANE WYMIARY SĄ ZALEŻNE