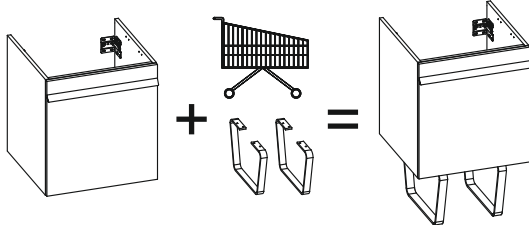
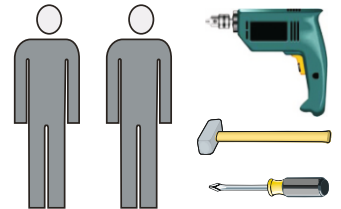


x8



50 1 DR

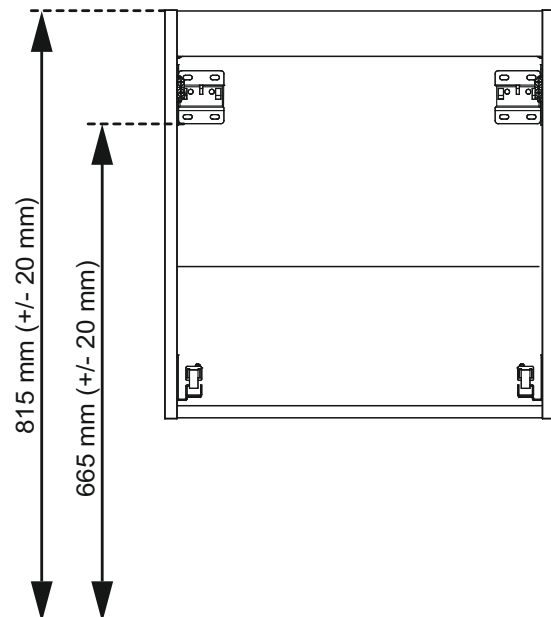
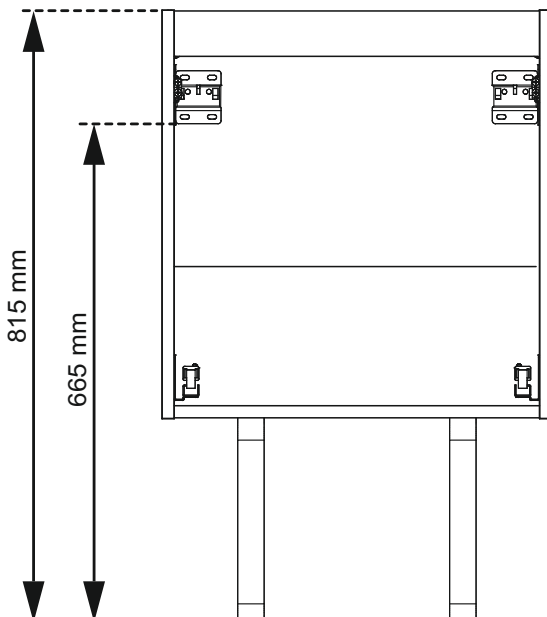


X
x 1

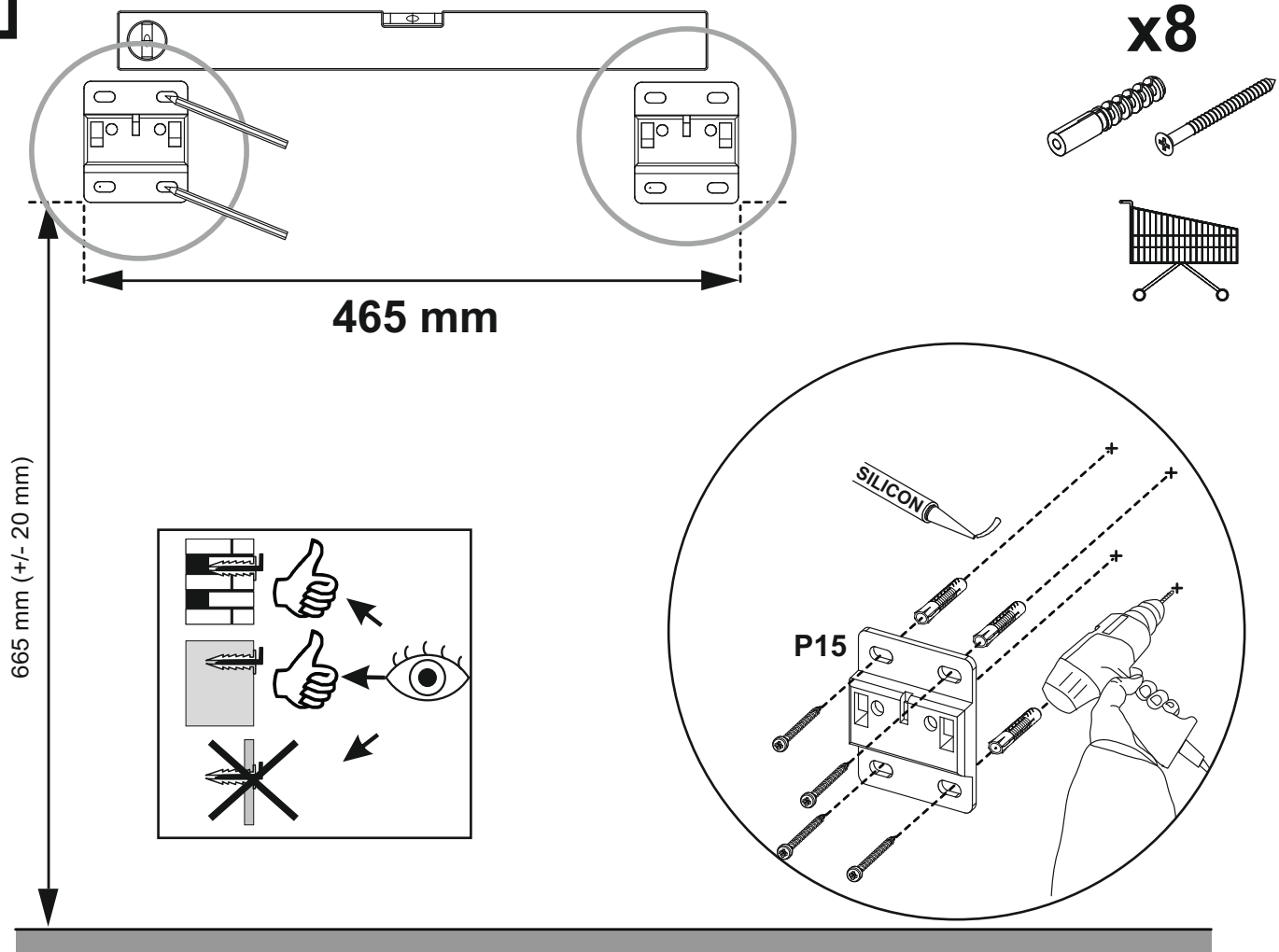
P0
x 4

P15
x 2

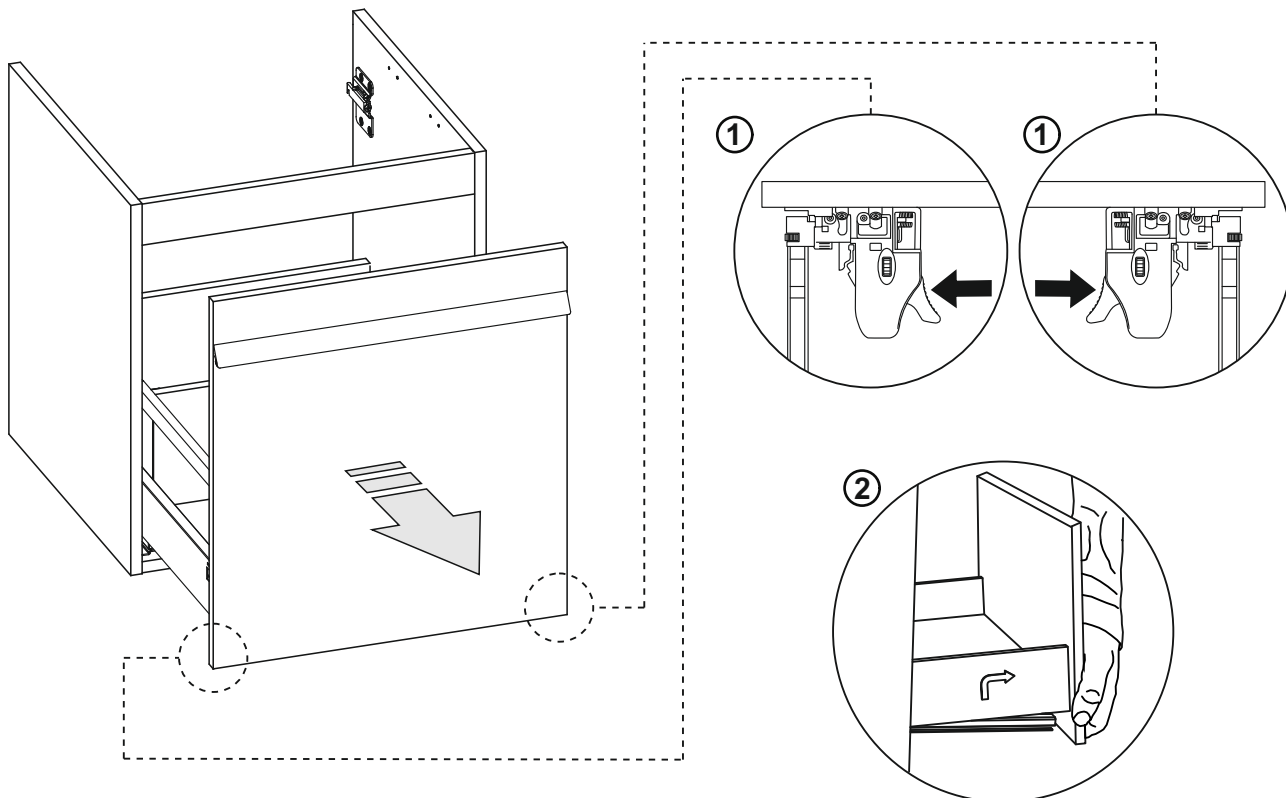
01.



02.



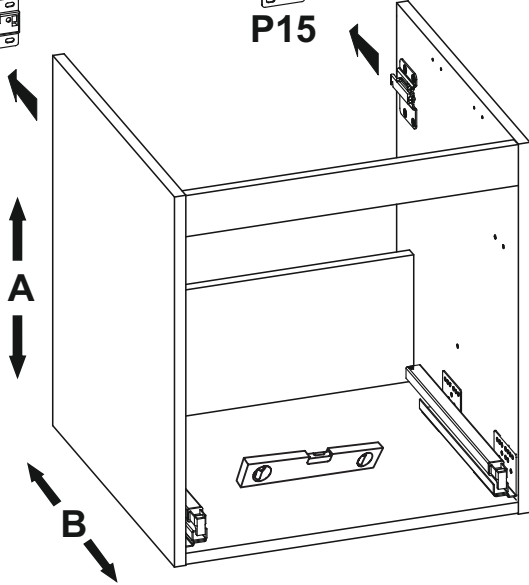
03.



04.

a

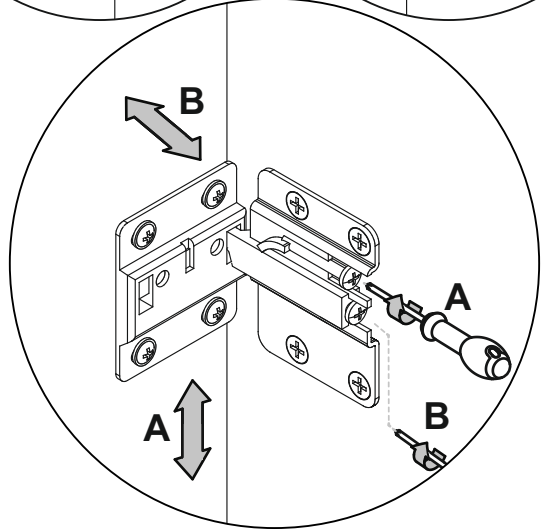
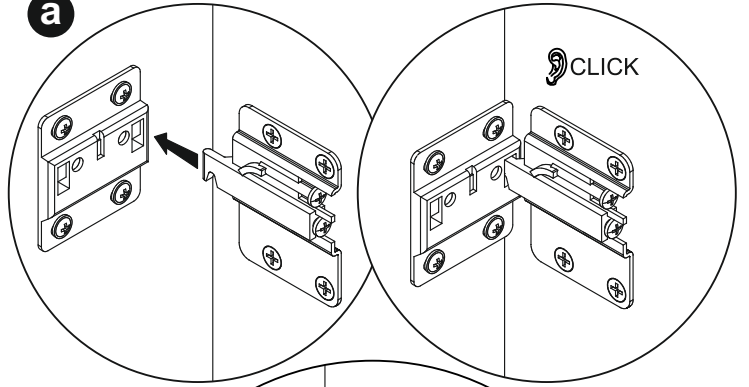
P15



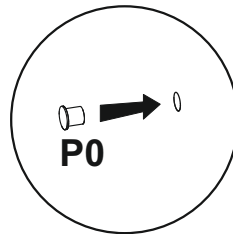
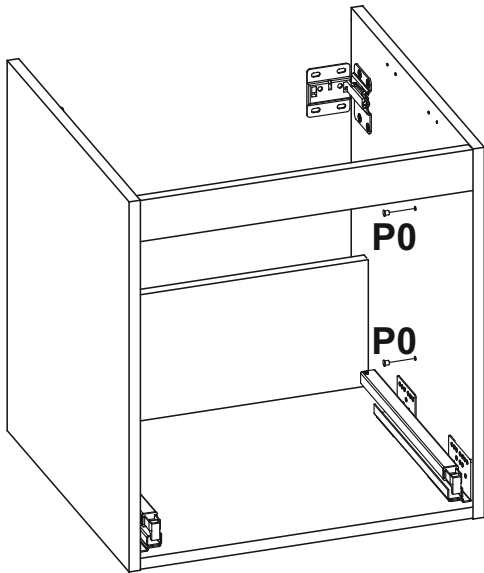
a

P15

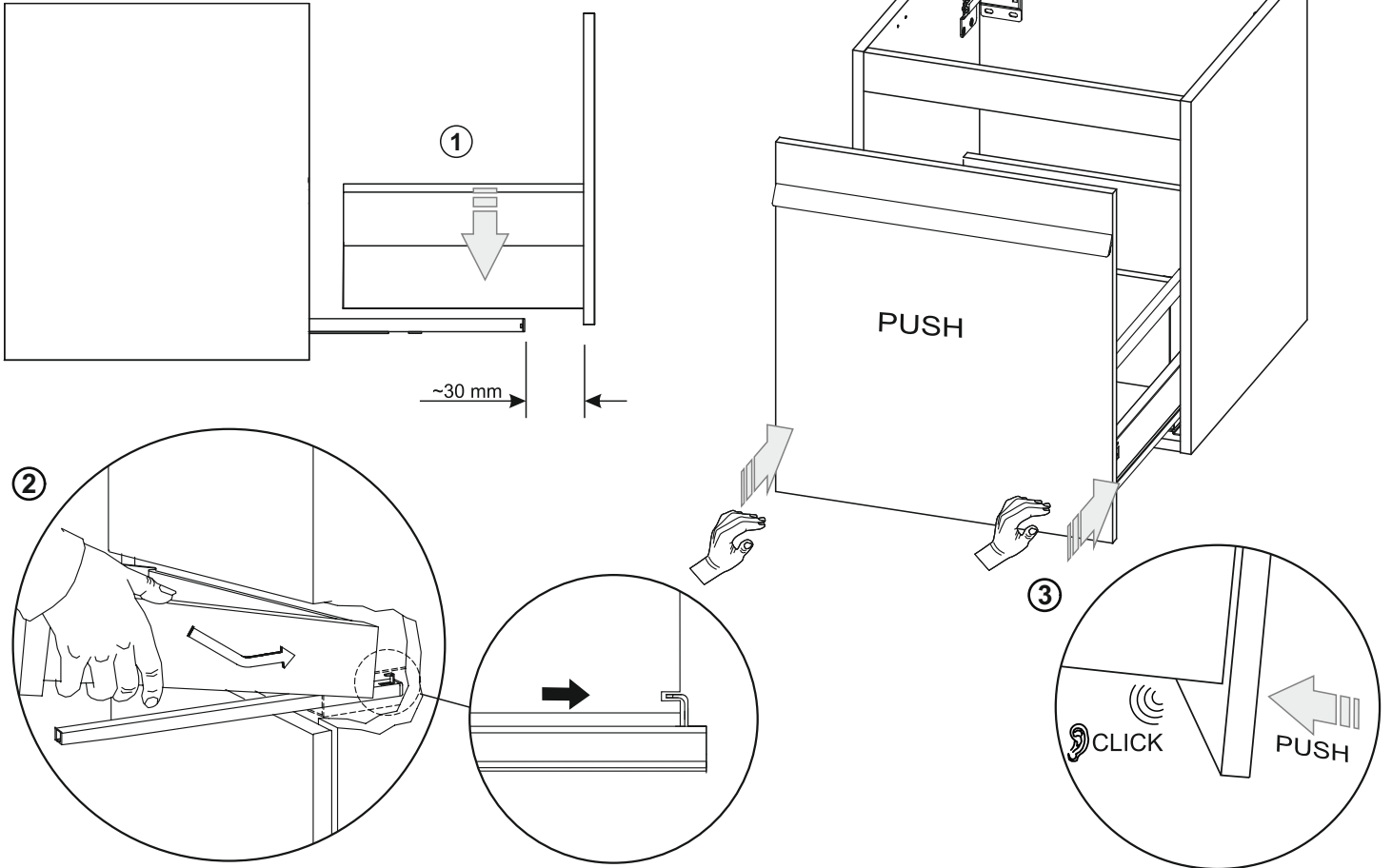
a



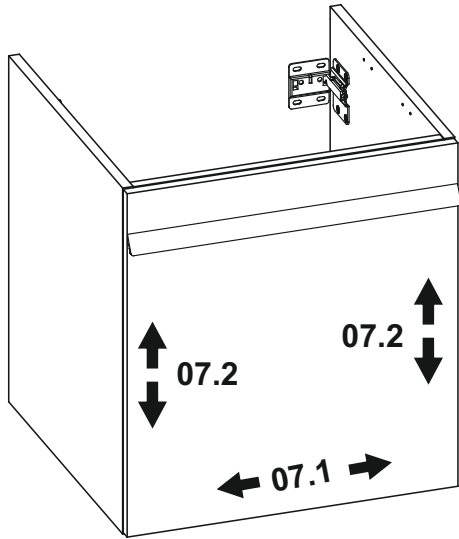
05.



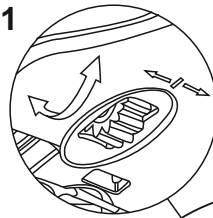
06.



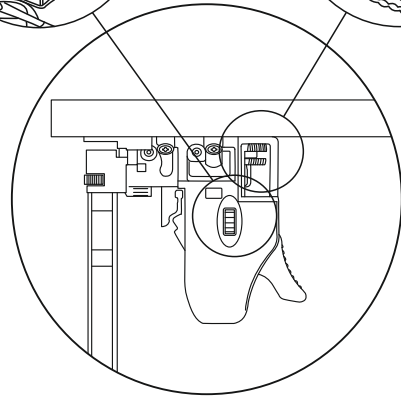
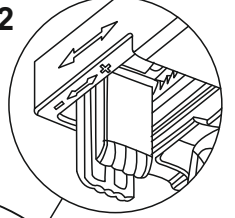
07.



7.1



7.2



08.

