

## Wilo-DrainLift SANI-M



pl Instrukcja montażu i obsługi



## Spis treści

<b>1</b>	<b>Informacje ogólne</b>	<b>5</b>
1.1	O niniejszej instrukcji	5
1.2	Prawa autorskie	5
1.3	Zastrzeżenie możliwości zmian	5
1.4	Wykluczenie gwarancji i odpowiedzialności	5
<b>2</b>	<b>Bezpieczeństwo</b>	<b>5</b>
2.1	Oznaczenie zaleceń dotyczących bezpieczeństwa	5
2.2	Kwalifikacje personelu	7
2.3	Prace elektryczne	7
2.4	Urządzenia kontrolne	7
2.5	Tłoczenie mediów niebezpiecznych dla zdrowia	7
2.6	Atmosfera wybuchowa w zbiorniku retencyjnym	7
2.7	Transport	8
2.8	Montaż/demontaż	8
2.9	Podczas pracy	8
2.10	Prace konserwacyjne	9
2.11	Obowiązki Użytkownika	9
<b>3</b>	<b>Zastosowanie/użycie</b>	<b>9</b>
3.1	Zakres zastosowania	9
3.2	Użytkowanie niezgodne z przeznaczeniem	10
<b>4</b>	<b>Opis produktu</b>	<b>10</b>
4.1	Konstrukcja	10
4.2	Materiały	11
4.3	Urządzenia kontrolne	11
4.4	Sposób działania	11
4.5	Praca z przetwornicą częstotliwości	11
4.6	Oznaczenie typu	11
4.7	Dane techniczne	11
4.8	Zakres dostawy	12
4.9	Wyposażenie dodatkowe	13
<b>5</b>	<b>Transport i magazynowanie</b>	<b>13</b>
5.1	Dostawa	13
5.2	Transport	13
5.3	Magazynowanie	13
<b>6</b>	<b>Instalacja i podłączenie elektryczne</b>	<b>14</b>
6.1	Kwalifikacje personelu	14
6.2	Rodzaje montażu	14
6.3	Obowiązki Użytkownika	14
6.4	Montaż	15
6.5	Podłączenie elektryczne	21
<b>7</b>	<b>Uruchomienie</b>	<b>22</b>
7.1	Kwalifikacje personelu	23
7.2	Obowiązki Użytkownika	23
7.3	Obsługa	23
7.4	Uruchomienie testowe	23
7.5	Opóźnienie	24
7.6	Nastawienie śruby regulacyjnej	24
<b>8</b>	<b>Praca</b>	<b>24</b>
8.1	Ograniczenia zastosowania	25
8.2	Podczas pracy	25
8.3	Tryb awaryjny	25
<b>9</b>	<b>Unieruchomienie/demontaż</b>	<b>26</b>

9.1	Kwalifikacje personelu .....	26
9.2	Obowiązki Użytkownika .....	26
9.3	Unieruchomienie.....	26
9.4	Demontaż.....	27
9.5	Czyszczenie i dezynfekcja .....	28
<b>10</b>	<b>Konserwacja i naprawa .....</b>	<b>29</b>
<b>11</b>	<b>Części zamienne.....</b>	<b>29</b>
<b>12</b>	<b>Utylizacja .....</b>	<b>29</b>
12.1	Odzież ochronna .....	29
12.2	Oleje i smary.....	29
12.3	Informacje dotyczące gromadzenia zużytego sprzętu elektrycznego i elektronicznego.....	29

## 1 Informacje ogólne

### 1.1 O niniejszej instrukcji

Instrukcja stanowi integralną część produktu. Stosowanie się do tej instrukcji stanowi warunek użytkowania zgodnego z przeznaczeniem oraz należytej obsługi produktu:

- Przed rozpoczęciem jakichkolwiek czynności przy produkcie lub w związku z produktem należy starannie zapoznać się z instrukcją.
- Instrukcję należy przechowywać w sposób umożliwiający dostęp do niej w każdej chwili.
- Należy stosować się do wszystkich informacji i oznaczeń, znajdujących się na produkcie.

Oryginał instrukcji obsługi jest napisany w języku niemieckim. Wszystkie inne języki, w których napisana jest niniejsza instrukcja, są przekładami oryginału.

### 1.2 Prawa autorskie

Właścicielem praw autorskich do niniejszej instrukcji montażu jest Wilo. Wszelkie treści, niezależnie od ich rodzaju nie mogą być:

- powielane,
- rozpowszechniane,
- wykorzystywane w sposób nieuprawniony w celach reklamowych.

Wilo zastrzega sobie prawo do zmiany danych wymienionych powyżej bez powiadomienia oraz nie przejmuje odpowiedzialności za niedokładność i/lub niekompletność danych technicznych.

### 1.3 Zastrzeżenie możliwości zmian

Wilo zastrzega sobie wszelkie prawo do przeprowadzenia technicznych zmian produktu lub poszczególnych jego elementów. Zastosowane ilustracje mogą różnić się od oryginału i służą jedynie prezentacji przykładowego wyglądu produktu.

### 1.4 Wykluczenie gwarancji i odpowiedzialności

Wilo nie przejmuje gwarancji ani odpowiedzialności w szczególności w poniższych przypadkach:

- Niewystarczające zwymiarowanie wynikające z przekazania błędnych lub niewłaściwych informacji przez użytkownika lub zleceniodawcę
- Nieprzestrzeganie niniejszej instrukcji obsługi
- Użytkowanie niezgodne z przeznaczeniem
- Niewłaściwe magazynowanie lub transport
- Nieprawidłowy montaż lub demontaż
- Nieodpowiednia konserwacja
- Niedozwolona naprawa
- Wadliwe podłoże
- Wpływ czynników chemicznych, elektrycznych lub elektrochemicznych
- Zużycie

## 2 Bezpieczeństwo

Niniejszy rozdział zawiera podstawowe wskazówki, istotne na poszczególnych etapach eksploatacji. Nieprzestrzeganie tych zasad pociąga ze sobą następujące zagrożenia:

- Zagrożenie dla ludzi na skutek działania czynników elektrycznych, mechanicznych i bakteriologicznych, jak i w wyniku oddziaływania pól elektromagnetycznych
- Zagrożenie dla środowiska na skutek wycieku substancji niebezpiecznych
- Szkody materialne
- Awaria ważnych funkcji produktu

Niestosowanie się do zasad skutkuje utratą praw do odszkodowania.

**Dodatkowo należy przestrzegać wskazówek i informacji dotyczących bezpieczeństwa przedstawionych w kolejnych rozdziałach!**

### 2.1 Oznaczenie zaleceń dotyczących bezpieczeństwa

W niniejszej instrukcji montażu i obsługi stosowane są wskazówki i informacje dotyczące bezpieczeństwa, mające na celu ochronę przed uszkodzeniami ciała i stratami materialnymi. Są one przedstawiane w różny sposób:

- Zalecenia dotyczące bezpieczeństwa mające na celu ochronę przed uszkodzeniami ciała rozpoczynają się słowem ostrzegawczym, mają przyporządkowany **odpowiedni symbol** i są podkreślone na szaro.



#### **NIEBEZPIECZEŃSTWO**

#### **Rodzaj i źródło niebezpieczeństwa!**

Następstwa wynikające z zagrożenia oraz wskazówki w celu ich uniknięcia.

→ Zalecenia dot. bezpieczeństwa mające na celu ochronę przed szkodami materialnymi rozpoczynają się słowem ostrzegawczym i przedstawiane są **bez** użycia symbolu.

---

## PRZESTROGA

### Rodzaj i źródło niebezpieczeństwa!

Następstwa lub informacje.

---

#### Teksty ostrzegawcze

→ **NIEBEZPIECZEŃSTWO!**

Nieprzestrzeganie prowadzi do śmierci lub poważnych obrażeń!

→ **OSTRZEŻENIE!**

Nieprzestrzeganie może prowadzić do (ciężkich) obrażeń!

→ **PRZESTROGA!**

Nieprzestrzeganie może prowadzić do powstania szkód materialnych, możliwe jest wystąpienie szkody całkowitej.

→ **NOTYFIKACJA!**

Użyteczne notyfikacje dotyczące postępowania się produktem

#### Wyróżnienia tekstu

✓ Warunek

1. Etap pracy/zestawienie

⇒ Zalecenie/wskazówka

► Wynik

#### Symbole

W niniejszej instrukcji stosowane są następujące symbole:



Niebezpieczeństwo związane z napięciem elektrycznym



Niebezpieczeństwo związane z infekcją bakteryjną



Niebezpieczeństwo wybuchu



Ostrzeżenie przed gorącymi powierzchniami



Środki ochrony indywidualnej: Nosić kask ochronny



Środki ochrony indywidualnej: Nosić obuwie ochronne



Środki ochrony indywidualnej: Nosić rękawice ochronne



Środki ochrony indywidualnej: Nosić maskę



Środki ochrony indywidualnej: Nosić okulary ochronne



Praca w pojedynkę zabroniona! Obecna musi być druga osoba.



## Przydatna notyfikacja

- 2.2 Kwalifikacje personelu**
- Prace elektryczne: wykwalifikowany elektryk  
Osoba dysponująca odpowiednim wykształceniem specjalistycznym, wiedzą i doświadczeniem, potrafiąca rozpoznawać zagrożenia związane z energią elektryczną i ich unikać.
  - Prace związane z montażem/demontażem: osoba wykwalifikowana (technik instalacji sanitarnych)  
Mocowanie i zabezpieczenie przeciwwyporowe, podłączenie rur z tworzywa sztucznego
  - Prace konserwacyjne: Osoba wykwalifikowana (technik instalacji sanitarnych)  
Zagrożenia spowodowane przez ścieki, podstawowe informacje o urządzeniu do przetłaczania, wymogi EN 12056
  - Personel powinien być przeszkolony w zakresie obowiązujących lokalnie przepisów zapobiegania wypadkom.
  - Personel przeczytał i zrozumiał instrukcję montażu i obsługi.
- 2.3 Prace elektryczne**
- Prace elektryczne powinny być wykonane przez wykwalifikowanego elektryka.
  - Odłączyć produkt od sieci i zabezpieczyć go przed ponownym, niepowołanym włączeniem.
  - Przyłącze elektryczne należy wykonać według lokalnych przepisów.
  - Należy stosować się do wytycznych lokalnego zakładu energetycznego.
  - Należy przeszkolić personel w zakresie wykonania przyłącza elektrycznego.
  - Należy przeszkolić personel w zakresie możliwości odłączenia produktu.
  - Należy przestrzegać danych technicznych znajdujących się w niniejszej instrukcji montażu i obsługi oraz na tabliczce znamionowej.
  - Uziemić produkt.
  - Urządzenia sterujące montować w sposób uniemożliwiający zalanie.
  - Uszkodzone kable zasilające należy wymienić. W tym celu należy skontaktować się z serwisem technicznym.
- 2.4 Urządzenia kontrolne**
- Następujące urządzenia kontrolne winno być zapewnione przez użytkownika:
- Bezpiecznik**
- Rozmiar bezpiecznika i charakterystyka przetłaczania muszą być określone na podstawie wartości prądu znamionowego podłączonego produktu. Należy przestrzegać miejscowych przepisów.
- Wyłącznik różnicowoprądowy (RCD)**
- Należy zbudować wyłącznik różnicowoprądowy według przepisów miejscowego zakładu energetycznego.
  - Zaleca się zbudowanie wyłącznika różnicowoprądowego, jeśli istnieje ryzyko kontaktu osób z produktem i przewodzącymi cieczami.
- 2.5 Tłoczenie mediów niebezpiecznych dla zdrowia**
- W przypadku kontaktu produktu z przetłaczanym medium niebezpiecznym dla zdrowia istnieje niebezpieczeństwo infekcji bakteryjnej! Podczas demontażu i przed dalszym użytkowaniem należy dokładnie wyczyścić i zdezynfekować zbiornik. Należy zapewnić następujące punkty:
- Podczas czyszczenia zbiornika należy nosić następujący sprzęt ochronny:
    - zabudowane okulary ochronne
    - maskę oddechową
    - rękawice ochronne
  - Należy przekazać wszystkim osobom informacje na temat przetłaczanego medium, związanego z nim niebezpieczeństwa i prawidłowego sposobu postępowania!
- 2.6 Atmosfera wybuchowa w zbiorniku retencyjnym**
- Ścieki zawierające fekalia mogą powodować gromadzenie się gazów w zbiorniku. Nieprawidłowa instalacja lub nieprawidłowo przeprowadzone prace konserwacyjne mogą spowodować uwolnienie się tych nagromadzonych gazów do przestrzeni roboczej i powstanie wybuchowej atmosfery. Atmosfera ta może ulec zapaleniu i doprowadzić do wybuchu. Aby zapobiec powstaniu wybuchowej atmosfery, należy przestrzegać następujących zaleceń:
- Zbiornik nie może być uszkodzony (pęknięcia, wycieki, porowatość materiału)!  
Uszkodzone urządzenia do przetłaczania muszą być wyłączone z pracy.

- Wszystkie przyłącza doptywu, przewodu ciśnieniowego, napowietrzania i odpowietrzania muszą być szczelnie połączone zgodnie z przepisami!
- Przewód napowietrzający i odpowietrzający należy poprowadzić przez dach.
- Przy otwieraniu zbiornika (np. podczas wykonywania prac konserwacyjnych) należy zapewnić odpowiednią wymianę powietrza!

## 2.7 Transport

- Należy stosować następujące wyposażenie ochronne:
  - obuwie ochronne
  - kask ochronny (podczas zastosowania dźwignic)
- Należy przestrzegać obowiązujących w miejscu zastosowania urządzenia praw oraz przepisów związanych z bezpieczeństwem pracy i zapobieganiem wypadkom.
- Produkt należy chwycić za zbiornik. Nie należy ciągnąć za kabel zasilający!
- Przy masie od 50 kg (110 lbs) produkt wymaga transportowania przez dwie osoby. Zasadniczo zalecany jest transport przez dwie osoby.
- W przypadku zastosowania dźwignicy należy przestrzegać następujących zaleceń:
  - Stosować wyłącznie dźwigi i żurawiki określone przepisami prawnymi i dopuszczone do użytku.
  - Wybrać odpowiedni żurawik uwzględniając aktualne warunki eksploatacji (pogoda, punkt mocowania, ładunek, itd.).
  - Sprawdzić, czy żurawik jest dostatecznie mocno zamocowany.
  - Zapewnić stabilność dźwigu.
  - W razie potrzeby (np. brak widoczności) należy zaangażować drugą osobę do współpracy.
  - Obowiązuje zakaz przebywania osób pod zawieszonymi ładunkami. **Nie należy** prowadzić ładunków nad stanowiskami pracy, na których przebywają ludzie.

## 2.8 Montaż/demontaż

- Należy stosować następujące wyposażenie ochronne:
    - obuwie ochronne
    - Rękawice ochronne zabezpieczające przed skaleczeniami
  - Należy przestrzegać obowiązujących w miejscu zastosowania urządzenia praw oraz przepisów związanych z bezpieczeństwem pracy i zapobieganiem wypadkom.
  - Odłączyć produkt od sieci i zabezpieczyć go przed ponownym, niepożądanym włączeniem.
  - Zablokować doptyw i przewód ciśnieniowy.
  - Zapewnić dostateczną wentylację zamkniętych pomieszczeń.
  - Podczas prac w zamkniętych pomieszczeniach musi być obecna druga osoba do asekuracji.
  - W zamkniętych pomieszczeniach lub budynkach mogą gromadzić się trujące i duszące gazy. Wdrożyć działania ochronne według regulaminu zakładowego, np. noszenie ostrzegacza gazowego).
  - Dokładnie wyczyścić produkt.
- OSTRZEŻENIE! Zagrożenie pożarem w przypadku noszenia niewłaściwej odzieży i stosowania łatwopalnych środków czyszczących!**
- Podczas czyszczenia elementów z tworzywa sztucznego możliwe jest naładowanie elektrostatyczne. Istnieje niebezpieczeństwo pożaru! Należy nosić odzież antystatyczną i nie stosować łatwopalnych środków czyszczących.

## 2.9 Podczas pracy

- Otworzyć wszystkie zawory odcinające na doptywie i na przewodzie ciśnieniowym!
- Maksymalna ilość doptywu jest mniejsza niż maks. wydajność urządzenia.
- Nie otwierać otworów rewizyjnych!
- Zapewnić odpowietrzanie!

Niedopuszczalne sposoby pracy i nadmierne obciążenie prowadzą do uszkodzeń urządzenia do przetłaczania. Należy bezwzględnie przestrzegać następujących ograniczeń zastosowania:

- Maks. doptyw/h: 3000 l (792,5 US.liq.gal)
- Maks. wysokość doptywu: 5 m (16 ft)
- Maks. ciśnienie w przewodzie ciśnieniowym: 6 bar (87 psi)
- Temperatura przetłaczanej cieczy: 3 ... 40 °C (37 ... 104 °F), maks. 65 °C (149 °F) na 5 min
- Temperatura otoczenia: 3 ... 40 °C (37 ... 104 °F)



**PRZESTROGA****Nadciśnienie w zbiorniku!**

Nadciśnienie w zbiorniku może spowodować pęknięcie zbiornika. Aby zapobiec nadciśnieniu należy przestrzegać poniższych zasad:

- Maksymalna wysokość doływu wynosi 5 m (16,5 ft)
- Maksymalny doływ powinien być mniejszy niż maksymalny przepływ w punkcie pracy!

**2.10 Prace konserwacyjne**

- Prace konserwacyjne powinna wykonać **wyłącznie** osoba wykwalifikowana (technik instalacji sanitarnych).
- Należy stosować następujące wyposażenie ochronne:
  - zabudowane okulary ochronne
  - Rękawice ochronne zabezpieczające przed skaleczeniami
  - obuwie ochronne
- Odłączyć produkt od sieci i zabezpieczyć go przed ponownym, niepowołanym włączeniem.
- Zablokować doływ i przewód ciśnieniowy.
- Dozwolone jest używanie wyłącznie oryginalnych części producenta. Korzystanie z części innych niż oryginalne zwalnia producenta z jakiegokolwiek odpowiedzialności.
- Wycieki z przetłaczanych mediów oraz materiałów eksploatacyjnych należy niezwłocznie zebrać i usunąć zgodnie z obowiązującymi, miejscowymi zarządzeniami.
- Dokładnie wyczyścić produkt.

**OSTRZEŻENIE! Zagrożenie pożarem w przypadku noszenia niewłaściwej odzieży i stosowania łatwopalnych środków czyszczących!**

Podczas czyszczenia elementów z tworzywa sztucznego możliwe jest naładowanie elektrostatyczne. Istnieje niebezpieczeństwo pożaru! Należy nosić odzież antystatyczną i nie stosować łatwopalnych środków czyszczących.

**2.11 Obowiązki Użytkownika**

- Zapewnienie personelowi dostępu do instrukcji montażu i obsługi w jego języku.
- Upewnienie się co do kwestii wykształcenia personelu w kontekście wykonywanych prac.
- Udostępnić środki ochrony. Zapewnić noszenie środków ochrony przez personel.
- Utrzymywać znaki bezpieczeństwa oraz tabliczki informacyjne znajdujące się na produkcie w trwale czytelnym stanie.
- Zapoznanie personelu z funkcją urządzenia.
- Wyeliminowanie zagrożenia związanego z prądem elektrycznym.
- Oznaczenie i uniemożliwienie dostępu do obszaru roboczego.

Podczas postępowania z produktem należy przestrzegać poniższych punktów:

- Praca z produktem jest zabroniona dla osób w wieku poniżej 16. roku życia.
- Osoby poniżej 18. roku życia wymagają nadzoru przez osobę wykwalifikowaną!
- Praca z produktem jest zabroniona dla osób o ograniczonych zdolnościach fizycznych, sensorycznych lub psychicznych!

**3 Zastosowanie/użycie****3.1 Zakres zastosowania**

Tłoczenie ścieków zawierających fekalia:

- Jeżeli ścieki nie mogą być odprowadzone do kanalizacji przy wykorzystaniu naturalnego spadku.
- Do osuszania z zabezpieczeniem przed podpiętrzeniem, gdy punkt odpływu w budynku znajduje się poniżej poziomu piętrzenia.

**NOTYFIKACJA! W razie przetłaczania ścieków zawierających tłuszcze należy zainstalować przed urządzeniem do przetłaczania separator tłuszczu!**

Wersja do mediów agresywnych (SANI...C) nadaje się do tłoczenia:

- wody basenowej o maks. zawartości chlorków 1.2 mg/l
- agresywnych ścieków o odczynie pH 5 do 12:
  - wody deszczowej (należy przestrzegać miejscowych przepisów, np. DIN 1986-100)
  - środków czyszczących, dezynfekujących, do mycia naczyń i prania
  - kondensatu z kondensacyjnej techniki grzewczej

**PRZESTROGA! Przetłaczane medium w zbiorniku retencyjnym powinno mieć odczyn pH w granicach 5 do 12!**

### 3.2 Użytkowanie niezgodne z przeznaczeniem



#### NIEBEZPIECZEŃSTWO

##### Wybuch w wyniku wprowadzenia wybuchowych mediów przetłaczanych!

Wprowadzanie łatwopalnych i wybuchowych mediów przetłaczanych (benzyna, nafta świetlna, itd.) w czystej postaci jest zabronione. Zagrożenie życia na skutek wybuchu! Urządzenie do przetłaczania nie jest przeznaczone do tych przetłaczanych mediów.

**Nie** wprowadzać następujących przetłaczanych mediów:

- ścieków z urządzeń do odwadniania położonych powyżej poziomu spiętrzenia, które można usuwać z wykorzystaniem naturalnego spadku;
- gruzu, popiołu, śmieci, szkła, piasku, gipsu, cementu, wapna, zaprawy, włókien, tkanin, ręczników papierowych, wilgotnych tkanin (ściereczek, nawilżającego papieru toaletowego), pieluch, kartonu, grubego papieru, żywic sztucznych, smoły, odpadów kuchennych, tłuszczu, olejów;
- odpadów poubojowych, padliny i odpadów z hodowli zwierząt (gnojowicy itd.);
- toksycznych, agresywnych i korozyjnych mediów przetłaczanych, takich jak metale ciężkie, biocydy, środki ochrony roślin, kwasy, ługi, sole, woda basenowa;
- środków czyszczących, dezynfekujących, do mycia naczyń i prania w ilościach przekraczających normalne dawki, a także o stosunkowo dużej pianistości
- Woda użytkowa

Użytkowanie zgodne z przeznaczeniem to także przestrzeganie zaleceń niniejszej instrukcji. Każdy inny rodzaj użytkowania uznawany jest za niezgodny z przeznaczeniem.

## 4 Opis produktu

### 4.1 Konstrukcja



Fig. 1: Przegląd

Gotowe do podłączenia i całkowicie zanurzone urządzenie do przetłaczania do tłoczenia ścieków zawierających fekalia z pompą pojedynczą.

1	Zbiornik retencyjny
2	Otwór rewizyjny zbiornika retencyjnego
3	Przyłącze napowietrzania i odpowietrzania zbiornika retencyjnego
4	Przyłącze tłoczne
5	Otwór rewizyjny zaworu zwrotnego
6	Uchwyt
7	Przyłącze awaryjnego opróżnienia
8	Silnik

Zbiornik retencyjny, gazo- i wodoszczelny ze skośnym dopływem komory retencyjnej i otwór rewizyjny z przejrzystą pokrywą. Możliwy jest dowolny wybór dopływu, rejestracja poziomu obuwą się za pomocą analogowego sygnału wyjściowego 4...20 mA. Przyłącze tłoczne z zabudowanym zabezpieczeniem przed przepływem zwrotnym z otworem rewizyjnym.

Napęd w postaci silnika chłodzonego powierzchniowo (powietrze) lub samochłodzącego (chłodzenie płaszczowe) z termiczną kontrolą silnika.

Wstępnie zainstalowany sterownik do trybu automatycznego:

#### Wilo-Control MS-L

- Zbiorcza sygnalizacja awarii ze stykiem bezpotencjałowym
- Zintegrowany i niezależny od zasilania alarm
- Ustawiane opóźnienie

#### Wilo-Control EC-L

- Obsługa za pomocą wyświetlacza i menu alfanumerycznego, bazującego na symbolach
- Zbiorcza sygnalizacja awarii ze stykiem bezpotencjałowym
- Indywidualna sygnalizacja awarii ze stykiem bezpotencjałowym
- Interfejs ModBus
- Zintegrowany i niezależny od zasilania alarm
- Ustawiane opóźnienie

**4.2 Materiały**

- Korpus silnika: 1.4404 (AISI 316L)
- Hydraulika: PP-GF30
- Wirnik: PP-GF30 lub 1.4408 (AISI 316)
- Zbiornik: PE
- Zabezpieczenie przed przepływem zwrotnym: PPS

**4.3 Urządzenia kontrolne****Kontrola uzwojenia silnika**

Silnik jest wyposażony w termiczną kontrolę silnika z czujnikami bimetalowymi:

- Silnik na prąd zmienny 1-fazowy: Monitorowanie silnika przełącza się samoczynnie. W przypadku przegrzania silnik zostaje wyłączony. Po ochłodzeniu silnik zostaje automatycznie włączony.
- Silnik na prąd zmienny trójfazowy: Dane monitorowania silnika są wyświetlane i resetowane za pomocą podłączonego urządzenia sterującego.

**Alarm wysokiego poziomu ze zbiorczą sygnalizacją awarii**

Po osiągnięciu wysokiego poziomu wody następuje akustyczne i optyczne zgłoszenie alarmu. Nastąpi wymuszone załączenie pompy. Ponadto nastąpi aktywacja styku zbiorczej sygnalizacji awarii. Ten styk bezpotencjałowy umożliwi wyzwalanie zewnętrznego alarmu (buczek, SMS przez połączenie SmartHome).

W przypadku spadku poniżej wysokiego poziomu wody następuje wyłączenie pompy po upływie opóźnienia. Potwierdzenie zgłoszenia alarmu odbywa się samoczynnie.

**4.4 Sposób działania**

Ścieki są odprowadzane do zbiornika retencyjnego przez rurę dopływową i tam gromadzone. Jeżeli poziom wody wzrośnie do poziomu załączenia, pompa zostanie włączona. Zebrane ścieki odprowadzane są do podłączonego przewodu ciśnieniowego. Jeżeli osiągnięty zostanie poziom wyłączenia, pompa wyłącza się po upływie ustawionego opóźnienia.

Po osiągnięciu wysokiego poziomu wody nastąpi włączenie pompy (wymuszone załączenie). Nastąpi wydanie komunikatu alarmowego za pośrednictwem diody LED informującej o wysokim poziomie wody lub wyświetlacza. Dodatkowo za pomocą wewnętrznej brzęczka może zostać wygenerowana akustyczna sygnalizacja alarmu. Ponadto nastąpi aktywacja wyjścia zbiorczej sygnalizacji awarii (SSM).

**4.5 Praca z przetwornicą częstotliwości**

Praca przy przetwornicy częstotliwości jest niedozwolona.

**4.6 Oznaczenie typu**

Przykład:	<b>DrainLift SANI-M.13M/4C</b>
<b>DrainLift</b>	Rodzina produktów
<b>SANI</b>	Urządzenie do przetłaczania ścieków
<b>M</b>	Wielkość
<b>13</b>	Maks. wysokość podnoszenia
<b>M</b>	Przyłącze sieciowe:
	→ M = 1~
	→ T = 3~
<b>4</b>	Wersja silnika i urządzenia sterującego:
	→ 1 = tryb pracy: S3, urządzenie sterujące: Control MS-L
	→ 2 = tryb pracy: S1, urządzenie sterujące: Control MS-L
	→ 3 = tryb pracy: S3, urządzenie sterujące: Control EC-L
	→ 4 = tryb pracy: S1, urządzenie sterujące: Control EC-L
<b>C</b>	Wersja do mediów agresywnych

**4.7 Dane techniczne**

Dopuszczalny obszar zastosowania

Maks. dopływ na godzinę	3000 l (792,5 US.liq.gal.)
Maks. ciśnienie w przewodzie ciśnieniowym	6 bar (87 psi)
Maks. wysokość podnoszenia	Patrz tabliczka znamionowa
Maks. przepływ	Patrz tabliczka znamionowa
Maks. wysokość dopływu	5 m (16,5 ft)

Temperatura przetwarzanej cieczy	3 ... 40 °C (37 ... 104 °F), maks. 65 °C (149 °F) na 5 min
Temperatura otoczenia	3 ... 40 °C (37 ... 104 °F)

## Dane silnika

Przyłącze sieciowe	→ SANI-M...M/...: 1~230 V, 50 Hz → SANI-M...T/...: 3~400 V, 50 Hz
Pobór mocy [P <sub>1</sub> ]	Patrz tabliczka znamionowa
Moc znamionowa [P <sub>2</sub> ]	Patrz tabliczka znamionowa
Prąd znamionowy [I <sub>N</sub> ]	Patrz tabliczka znamionowa
Prędkość obrotowa [n]	Patrz tabliczka znamionowa
Rodzaj załączania	Bezpośredni
Tryb pracy	→ SANI-M.../1...: S3 10%/60 s – Długość cyklu: 60 s – Czas włączenia: 6 s – Stan czuwania: 54 s → SANI-M.../4...: S1
Stopień ochrony	IP68
Długość przewodu do wtyczki	1,5 m (5 ft)
Długość przewodu do urządzenia sterującego	→ SANI-M.../1...: 4 m (13 ft) → SANI-M.../4...: 10 m (33 ft) → SANI-M.../4C...: 10 m (33 ft)
Wtyczka	→ Prąd zmienny 1-fazowy: Gniazdo wtykowe z zestykiem ochronnym → Prąd zmienny trójfazowy: CEE 16A, 3P+N+PE, 6h

## Przyłącza

Przyłącze tłoczne	DN 80, PN 10
Przyłącze dopływu	DN 100/150
Przyłącze napowietrzania i odpowietrzania zbiornika retencyjnego	75 mm (3 in)
Przyłącze awaryjnego opróżnienia	DN 50

## Wymiary i masa

Pojemność brutto	99 l (26 US.liq.gal.)
Maks. pojemność użytkowa w odniesieniu do wysokości dopływu*	50 l/13 US.liq.gal. (180 mm*)/63 l/16,5 US.liq.gal. (250 mm*)/74 l/19,5 US.liq.gal. (315 mm*)
Wymiar po przekątnej	850 mm (33,5 in)
Masa	maks. 51 kg (112 lb)

DrainLift SANI-M.../1...:

**Urządzenie nie jest przeznaczone do pracy ciągłej! Maks. przepływ określono dla pracy przerywanej S3!**

DrainLift SANI-M.../4...:

**Urządzenie jest przeznaczone do pracy ciągłej! Maks. przepływ określono dla pracy ciągłej S1!**

#### 4.8 Zakres dostawy

- Urządzenie do przetwarzania ze sterownikiem i kablem zasilającym z wtyczką
- Króciec kołnierzowy DN 80/100
- Manszeta DN 100 przyłącza tłoczego
- Złącze podwójne HT 75 mm (3 in) przyłącza odpowietrzającego
- Złącze podwójne HT DN 50 przyłącza spustowego
- Wlot z otwornicą 124 mm (5 in) i uszczelką DN 100
- Mocowanie na podłożu
- Mata tłumiąca hałas

- Akumulator 9 V
- Instrukcja montażu i obsługi

#### 4.9 Wyposażenie dodatkowe

##### **Po stronie tłocznej**

- Króciec kotnierzowy DN 80 do podłączenia przewodu ciśnieniowego DN 80
- Zawór odcinający płaski DN 80 z odlewem z uszczelką płaską i materiałem montażowym

##### **Po stronie doływu**

- Zawór odcinający DN 100/DN 150 z tworzywa sztucznego ze stałymi zakończeniami rury
- Uszczelki doływu DN 100/DN 150
- Zestawy doływu (uszczelka i piła) DN 100/DN 150

##### **Informacje ogólne**

- Ręczna pompa membranowa z przyłączem R1½ (bez węża)
- 3-drogowy zawór odcinający do przełączania na odsysanie ręczne
- Buczek 230 V, 50 Hz
- Lampka sygnalizacyjna 230 V, 50 Hz
- Lampka sygnalizacyjna 230 V, 50 Hz
- Nadajnik radiowy SmartHome do połączenia sieciowego z Wilo wibutler

## 5 Transport i magazynowanie

### 5.1 Dostawa

Po otrzymaniu przesyłki należy niezwłocznie sprawdzić jej stan (uszkodzenia, kompletność). Ewentualne wady należy zaznaczyć w dokumentach przewozowych! Ponadto, jeszcze w dniu otrzymania przesyłki, należy poinformować o jej wadach przedsiębiorstwo transportowe lub producenta. Roszczenia zgłoszone po tym terminie nie będą uznawane.

### 5.2 Transport



#### **OSTRZEŻENIE**

##### **Obrażenia nóg wynikające z braku sprzętu ochronnego!**

Podczas pracy istnieje niebezpieczeństwo doznania (ciężkich) obrażeń. Nosić obuwie ochronne!

Aby uniknąć uszkodzenia urządzenia do przetłaczania podczas transportu, należy usunąć opakowanie zewnętrzne odpowiedniego rodzaju dopiero na miejscu zastosowania. W przypadku wysyłki urządzenie do przetłaczania musi być zapakowane w odporne na rozerwanie i odpowiednio duże opakowania z tworzywa sztucznego, tak aby nic nie mogło wyciec.

- Do transportu przewidziano na zbiorniku retencyjnym dwa uchwyty.
- Nie należy ciągnąć za kabel zasilający!
- Zaleca się przeprowadzenie transportu przez dwie osoby.
- Należy przestrzegać zasad pakowania:
  - Odporny na uderzenia
  - Zapewnić mocowanie produktu.
  - Ochrona przed pyłem, olejem, wilgocią.

### 5.3 Magazynowanie



#### **NIEBEZPIECZEŃSTWO**

##### **Niebezpieczeństwo w wyniku przetłaczania mediów niebezpiecznych dla zdrowia! Wydezynfekować urządzenie do przetłaczania!**

Po demontażu, przed rozpoczęciem wszystkich dalszych prac należy poddać urządzenie do przetłaczania dekontaminacji! Istnieje ryzyko zagrożenia życia! Należy przestrzegać informacji znajdujących się w regulaminie zakładowym! Użytkownik musi upewnić się, iż personel otrzymał i zapoznał się z regulaminem zakładowym!

## PRZESTROGA

### Szkody całkowite wynikające z wnikania wilgoci

Wniknięcie wilgoci w kabel zasilający powoduje uszkodzenie kabla i silnika! Nigdy nie należy zanurzać otwartych końcówek kabla zasilającego w cieczy, zaś podczas magazynowania należy go wodoszczelnie zabezpieczyć.

Nowe dostarczone urządzenie do przetłaczania można magazynować przez okres jednego roku. W przypadku magazynowania przez dłuższy czas należy skontaktować się z serwisem technicznym.

W przypadku magazynowania należy przestrzegać następujących zaleceń:

- Urządzenie do przetłaczania ustawić bezpiecznie na twardym podłożu i zabezpieczyć przed przewróceniem się i zsunięciem!
- Dopuszczalna temperatura składowania: -15 ... 60 °C (5 ... 140 °F), maks. wilgotność względna: 90 %, bez skraplania.  
Zalecane jest magazynowanie w miejscu, które jest chronione przed mrozem. Temperatura składowania: 5 ... 25 °C (41 ... 77 °F) względna wilgotność powietrza: 40 ... 50 %.
- Opróżnić całkowicie zbiornik retencyjny.
- Zwinąć kabel zasilający we wiązkę i przymocować go do silnika.
- Zamknąć otwarte końce kabla zasilającego i wodoszczelnie zabezpieczyć wtyczki.
- Urządzenie sterujące należy przechowywać według danych instrukcji.
- Zamknąć na stałe wszystkie otwarte króćce.
- Nie magazynować urządzenia do przetłaczania w pomieszczeniach, w których przeprowadzane są prace spawalnicze. Powstałe gazy lub promieniowanie mogą uszkadzać elementy z tworzywa sztucznego lub elastomerowe.
- Należy chronić urządzenie do przetłaczania przed bezpośrednim promieniowaniem słonecznym oraz wysoką temperaturą. Ekstremalnie wysoka temperatura może prowadzić do uszkodzenia wirnika oraz elementów z tworzywa sztucznego!
- Elementy z elastomeru ulegają naturalnemu procesowi kruszenia. W przypadku magazynowania przekraczającego okres 6 miesięcy należy skontaktować się z serwisem technicznym.

## 6 Instalacja i podłączenie elektryczne

### 6.1 Kwalifikacje personelu

- Prace elektryczne: wykwalifikowany elektryk  
Osoba dysponująca odpowiednim wykształceniem specjalistycznym, wiedzą i doświadczeniem, potrafiąca rozpoznawać zagrożenia związane z energią elektryczną i ich unikać.
- Prace związane z montażem/demontażem: osoba wykwalifikowana (technik instalacji sanitarnych)  
Mocowanie i zabezpieczenie przeciwwyporowe, podłączenie rur z tworzywa sztucznego

### 6.2 Rodzaje montażu

- Instalacja napodłogowa wewnątrz budynku
- Instalacja podpowierzchniowa w studziencie na zewnątrz budynku

### 6.3 Obowiązki Użytkownika

- Należy przestrzegać miejscowych przepisów zapobiegania wypadkom i przepisów bezpieczeństwa.
- Podczas zastosowania dźwignic należy przestrzegać wszystkich przepisów dotyczących pracy pod wiszącymi ładunkami.
- Udostępnić środki ochrony. Zapewnić noszenie środków ochrony przez personel.
- Podczas eksploatacji urządzeń techniki ściekowej należy przestrzegać odpowiednich przepisów miejscowych dotyczących techniki ściekowej.
- W celu zapewnienia bezpiecznego oraz funkcjonalnego mocowania budowla/fundament musi posiadać odpowiednią wytrzymałość. Za przygotowanie oraz przydatność budowli/fundamentu odpowiedzialny jest użytkownik!
- Zapewnić swobodny dostęp do miejsca ustawienia.
- Montaż wykonać zgodnie z lokalnie obowiązującymi przepisami.
- Należy skontrolować kompletność i poprawność dostępnych dokumentów projektowych (schematy montażu, miejsce ustawienia, dostępne dopływy).
- Ułożyć i przygotować rurociąg zgodnie z dokumentami projektowymi.
- Przyłącze sieciowe zamontowano w sposób uniemożliwiający zalanie.

## 6.4 Montaż

**OSTRZEŻENIE****Obrażenia rąk i nóg wynikające z braku sprzętu ochronnego!**

Podczas pracy istnieje niebezpieczeństwo doznania (ciężkich) obrażeń. Stosować następujące wyposażenie ochronne:

- Rękawice ochronne
- Obuwie ochronne

**Ustawienie budynku**

- Należy zapewnić dostateczną wentylację przestrzeni roboczej.
- Należy zachować min. 60 cm (2 ft) swobodnej przestrzeni wokół urządzenia.
- Przypadek awarii: Należy przewidzieć dodatkową studzienkę odwadniającą w przestrzeni roboczej, min. wymiary: 500x500x500 mm (20x20x20 in). Należy wybrać odpowiednią pompę. Należy umożliwić opróżnianie ręczne.
- Wszystkie kable zasilające należy ułożyć zgodnie z przepisami. Kable zasilające nie mogą powodować żadnych niebezpieczeństw (potknięcie, uszkodzenie podczas pracy). Należy sprawdzić, czy przekrój przewodu oraz jego długość są wystarczające do wybranego rodzaju ułożenia.
- Zamontowane urządzenie sterujące nie jest zabezpieczone przed zalaniem. Zamontować urządzenie sterujące na wystarczającej wysokości. Zwrócić uwagę na możliwość odpowiedniej obsługi!

**Ustawienie w studzience****NIEBEZPIECZEŃSTWO****Ryzyko śmiertelnego porażenia związane z niebezpieczną pracą w pojedynkę!**

Do prac niebezpiecznych należą prace wykonywane w studzienkach oraz wąskich pomieszczeniach, a także prace związane z ryzykiem upadku z wysokości. Tego rodzaju prace nie mogą być wykonywane w pojedynkę! Wymagana jest obecność drugiej osoby do asekuracji osoby wykonującej prace.

**OSTRZEŻENIE****Obrażenia głowy wynikające z braku sprzętu ochronnego!**

Podczas pracy istnieje niebezpieczeństwo doznania (ciężkich) obrażeń. Podczas zastosowania dźwignic nosić kask ochronny!

**PRZESTROGA****Ostrożnie: mróz!**

Mróz może spowodować zakłócenia funkcji i uszkodzenia. Należy stosować się miejscowych temperatur w warunkach mrozu. Jeżeli urządzenie lub odpływ ciśnieniowy znajdują się w miejscu, w którym możliwe jest zamarznięcie, należy je wyłączyć podczas mrozów.

W przypadku montażu urządzenia do przetłaczania w studzience należy dodatkowo przestrzegać następujących punktów:

- Podczas prac może dojść do gromadzenia się trujących i duszących gazów. Zapewnić dostateczne napowietrzenie. Wdrożyć działania ochronne według regulaminu zakładowego (pomiar gazu, noszenie ostrzegacza gazowego).
- W przypadku ryzyka gromadzenia się duszących gazów należy podjąć odpowiednie środki zaradcze!
- Uwzględnić wielkość przekątnej urządzenia do przetłaczania.
- Ustawić dźwignię: powierzchnia równa, czyste, stabilne podłoże. Miejsce składowania i miejsce ustawienia powinny być dostępne bez problemu.
- Dwa pasy transportowe należy zamocować na urządzeniu do przetłaczania. Zabezpieczyć pasy transportowe przed ślizganiem! Stosować można tylko żurawiki, które zostały konstrukcyjnie dopuszczone.

- Przerwać prace w przypadku niekorzystnych warunków pogodowych (silny mróz, silny wiatr).
- 6.4.1 Zalecenie dotyczące materiałów do mocowania**
- Montaż produktu można wykonać na różnych podłożach (z betonu, stali itd.). Materiały do mocowania wybrać odpowiednio do określonego podłoża. W celu zapewnienia prawidłowego montażu przestrzegać następujących wskazówek dotyczących materiałów do mocowania:
- Unikać pęknięć i zniekształceń podłoża, **uwzględnić minimalne odstępów od krawędzi.**
  - Zapewnić trwały i bezpieczny montaż, **zachować zalecaną głębokość wierconych otworów.**
  - Pył powstający podczas wiercenia ma negatywny wpływ na siłę trzymania, **zawsze przedmuchiwać lub odsysać pył z odwiertu.**
  - Stosować wyłącznie elementy w nienagannym stanie (np. śruby, kołki, wkłady z zaprawą).
- 6.4.2 Zalecenie dotyczące orurowania**
- Orurowanie jest podczas pracy narażone na różne wartości ciśnienia. Dodatkowo mogą występować wartości szczytowe ciśnienia (np. przy zamykaniu zaworu zwrotnego), które w zależności od warunków eksploatacji mogą wynosić wielokrotność ciśnienia przetłaczania. Te różne ciśnienia obciążają rurociągi i połączenia rur. W celu zapewnienia bezpiecznej i niezawodnej pracy należy sprawdzić następujące parametry rurociągu i połączeń rur oraz wykonać je zgodnie z wymogami:
- Rurociągi są samonośne.  
Urządzenie do przetłaczania nie może być narażone na działanie sił naciskających i rozciągających.
  - Odporność orurowania i połączeń rur na ciśnienie
  - Wytrzymałość połączeń rur na zrywanie (= podłączenie podłużne)
  - Rurociągi podłączyć w sposób wolny od naprężeń i drgań.
- 6.4.3 Etapy pracy**
- Montaż urządzenia do przetłaczania odbywa się w następujących etapach:
- Prace przygotowawcze.
  - Ustawienie urządzenia do przetłaczania.
  - Podłączenie przewodu ciśnieniowego.
  - Podłączenie dopływu.
  - Podłączenie odpowietrzenia.
  - Podłączenie opróżniania awaryjnego.
- 6.4.4 Prace przygotowawcze**
- Wypakowanie urządzenia do przetłaczania.
  - Usuwanie zabezpieczeń transportowych.
  - Sprawdzenie zakresu dostawy.
  - Sprawdzenie wszystkich elementów pod kątem niezawodnego stanu.  
**PRZESTROGA! Nie montować uszkodzonych elementów! Uszkodzone elementy mogą prowadzić do awarii urządzenia!**
  - Odłożyć wyposażenie dodatkowe na bok i zachować do późniejszego zastosowania.
  - Przygotowanie miejsca ustawienia:
    - Pozioma i równa powierzchnia ustawienia!
    - Dostępna jest dodatkowa przestrzeń co najmniej 60 cm (2 ft)!
    - Możliwe mocowanie kołkami.
    - Czyste, oczyszczone z większych substancji stałych
    - Suche
    - W temperaturze powyżej zera
    - Dobrze oświetlone



### 6.4.5 Ustawienie urządzenia do przetłaczania

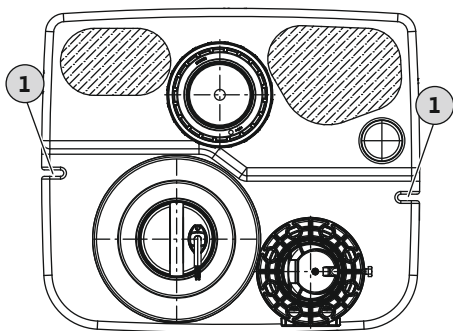


Fig. 2: Widok urządzenia do przetłaczania z góry

#### 1 Rowki mocujące do zamocowania na podłożu

Urządzenie do przetłaczania należy zamontować w sposób zabezpieczony przed przekręceniem i wyporem. W tym celu należy zakotwić urządzenie do przetłaczania w podłożu.

- ✓ Prace przygotowawcze są zakończone.
- ✓ Miejsce ustawienia przygotowane zgodnie z dokumentami projektowymi.
- ✓ Dostępne są pasujące materiały do mocowania w zależności od podłoża. **NOTYFIKACJA! Należy uwzględnić dane materiałów do mocowania!**

1. Ustawić urządzenie do przetłaczania w miejscu ustawienia i wyrównać względem orurowania.  
**PRZESTROGA! Zamocować urządzenie sterujące na urządzeniu do przetłaczania w sposób zabezpieczający je przed upadkiem. Upadek z wysokości może zniszczyć urządzenie sterujące!**  
**NOTYFIKACJA! Urządzenie do przetłaczania powinno stać w poziomie!**
  2. Należy zaznaczyć odwierty rowków mocujących.
  3. Odstawić urządzenie do przetłaczania.
  4. Wywiercić odwierty i je wyczyścić. Wstawić kołki.
  5. Należy wyłożyć i wyrównać matę tłumiącą.
  6. Urządzenie do przetłaczania umieścić na macie tłumiącej hałas i wypoziomować.
  7. Przeprowadzić śrubę mocującą i podkładkę przez rowek mocujący. Wkręcić śrubę mocującą do kołków.
  8. Przymocować urządzenie do przetłaczania do podłoża.
  9. Urządzenie sterujące należy zamocować na ścianie w sposób zabezpieczony przed zalaniem (patrz instrukcja sterownika).
  10. Kable zasilające należy ułożyć zgodnie z przepisami.
- Urządzenie do przetłaczania jest zamontowane w sposób zabezpieczony przed przekręceniem i wyporem. Następnym krokiem jest: Podłączyć przewód ciśnieniowy.

### 6.4.6 Podłączenie przewodu ciśnieniowego

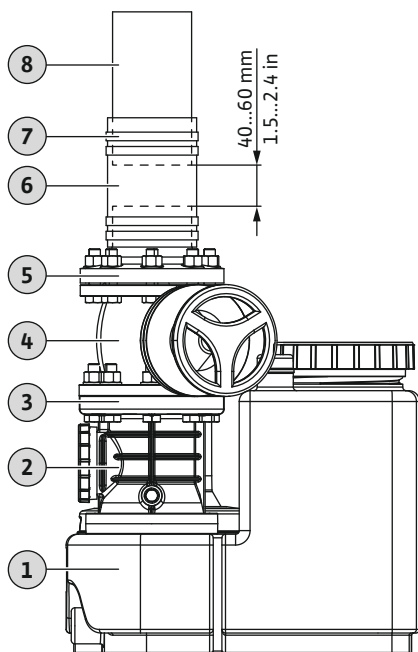


Fig. 3: Montaż przyłącza tłoczego

1	Urządzenie do przetłaczania
2	Zawór zwrotny z zaworem napowietrzająco-odpowietrzającym
3	Przyłącze tłoczne
4	Zawór odcinający
5	Króciec kołnierzowy
6	Mankiet uszczelniający, elastyczny
7	Zaciski rurowe
8	Przewód ciśnieniowy

Podczas podłączania przewodu ciśnieniowego uwzględnić następujące zalecenia:

- Przewód ciśnieniowy wykonać ze średnicą DN 80 lub DN 100!
- Prędkość przepływu w przewodzie ciśnieniowym: 0,7 m/s (2,3 ft/s) do 2,3 m/s (7,5 ft/s)!
- Redukcja średnicy rury nie jest dopuszczalna!
- Wszystkie przyłącza należy wykonać całkowicie szczelne!
- Aby uniknąć spiętrzenia z kanału zbiorczego, należy ułożyć przewód ciśnieniowy w formie „pętli rurowej”.  
Najwyższy punkt dolnej krawędzi pętli rurowej musi znajdować się powyżej określonego lokalnie poziomu spiętrzenia!
- Przewód ciśnieniowy ułożyć w sposób zabezpieczony przed zamarzaniem.
- Zainstalować zawór odcinający.

- ✓ Urządzenie do przetłaczania należy fachowo ustawić.
- ✓ Przewód ciśnieniowy zainstalowany zgodnie z dokumentami projektowymi, fachowo i pionowo względem przyłącza ciśnieniowego.

## ✓ Obecny materiał montażowy:

- 1x zawór odcinający
- 1x mankiet uszczelniający
- 4x zaciski rurowe

1. Zamontować zawór odcinający na przyłączy ciśnieniowym.
2. Zamontować króciec kołnierzowy na zaworze odcinającym.

⇒ W celu wykonania szybko rozłączanego przyłącza ciśnieniowego odizolowanego akustycznie zachować między końcówką przewodu ciśnieniowego a końcówką króca kołnierzowego odstęp od 40 ... 60 mm (1,5 ... 2,4 in)!  
 - Jeżeli odległość jest zbyt mała, należy zmniejszyć rurociąg tłoczny.  
 - Jeżeli odległość jest zbyt duża, należy wydłużyć lub wymienić rurociąg tłoczny.

3. Wsunąć zaciski rurowe na króciec kołnierzowy.
  4. Nasunąć mankiet uszczelniający na rurociąg tłoczny.
  5. Nasunąć mankiet uszczelniający na króciec kołnierzowy.
  6. Wyrównać mankiet uszczelniający na środku między krótcem kołnierzowym a rurociągiem tłocznym.
  7. Zabezpieczyć mankiet uszczelniający przy krótcu kołnierzowym i rurociągu tłocznym dwoma zaciskami rurowymi. **Moment dociągający: 5 Nm (3,7 ft-lb)!**
- Przewód ciśnieniowy podłączony. Następny krok: Podłączyć dopływ.

## 6.4.7 Podłączenie dopływu

Dopływ może być doprowadzony w dowolnie wybranym miejscu na oznaczonej powierzchni na ścianie tylnej, po obu stronach oraz w dachu zbiornika.

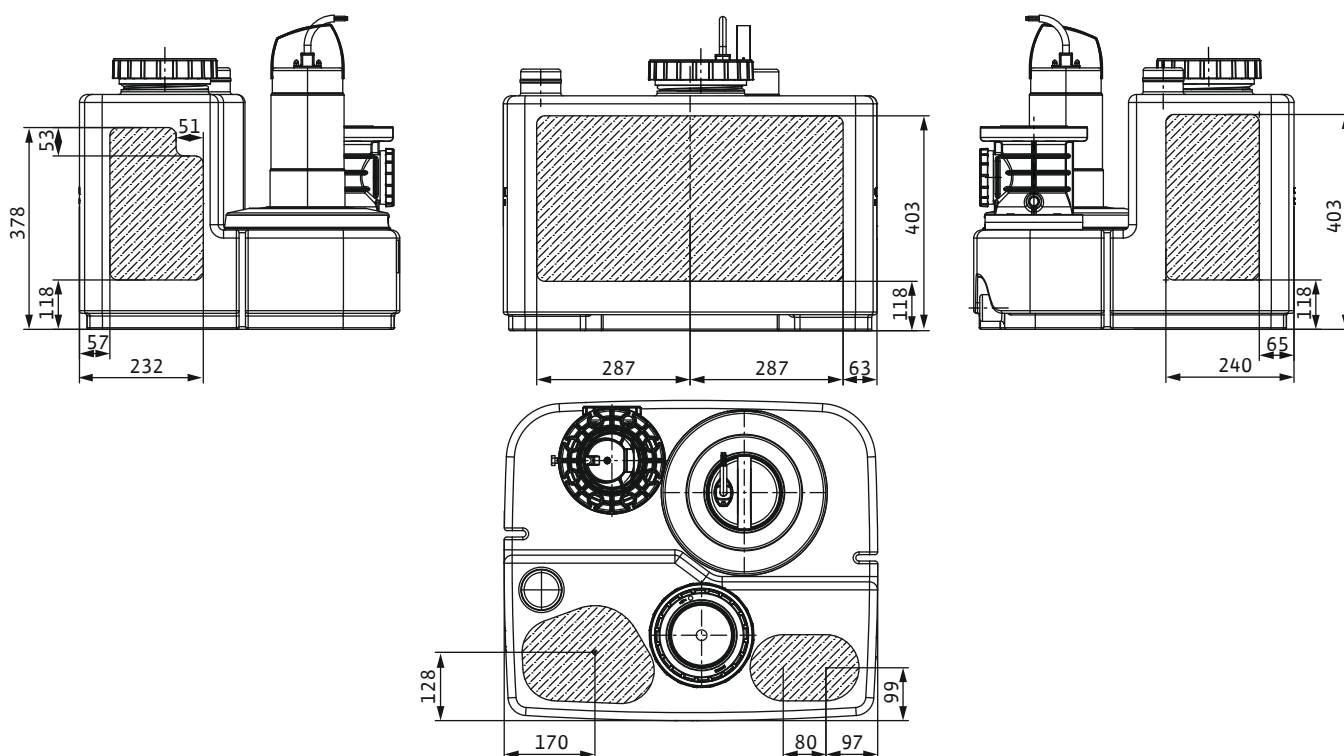


Fig. 4: Powierzchnie dopływowe

Podczas podłączania dopływu sprawdzić, co następuje:

- Podłączyć dopływ w oznaczonych obszarach. Jeśli dopływ zostanie wykonany poza zaznaczonymi obszarami, może dojść do następujących problemów:
  - Przyłącze jest nieszczelne.
  - Spiętrzenie w kierunku podłączonego przewodu ssawnego.
- Unikać gwałtownego dopływu i wnikania powietrza do zbiornika retencyjnego. Prawidłowo rozprowadzić dopływ.
 

**PRZESTROGA! Gwałtowny dopływ lub wnikanie powietrza do zbiornika retencyjnego mogą spowodować zakłócenia działania urządzenia do przetłaczania!**
- Aby umożliwić samoczynne opróżnianie przewodu ssawnego, należy ułożyć dopływ ze spadkiem w kierunku urządzenia do przetłaczania.

- Min. wysokość przyłącza wynosi 180 mm (7 in).
- Wszystkie przyłącza należy wykonać całkowicie szczelne!
- Zainstalować zawór odcinający na dopływie!

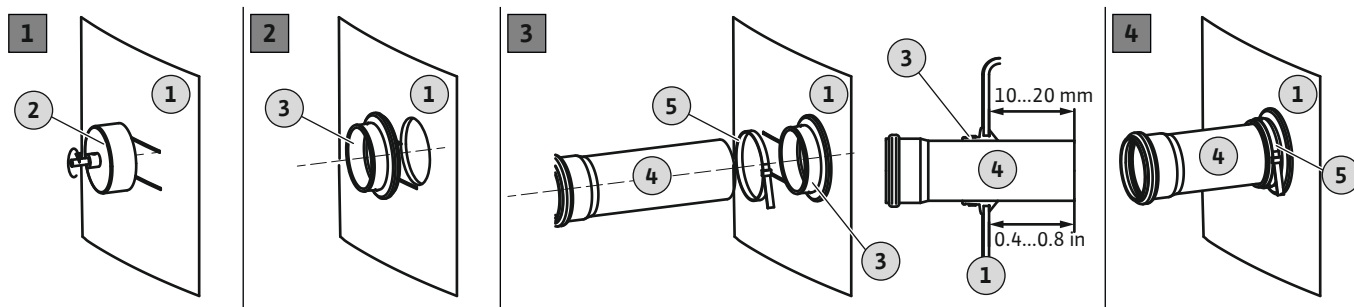


Fig. 5: Podłączenie dopływu

1	Ściana zbiornika
2	Otwornica do wiertarki
3	Uszczelka dopływu
4	Rura dopływowa
5	Zacisk rurowy

- ✓ Urządzenie do przetłaczania należy fachowo ustawić.
  - ✓ Przewód ssawny zainstalowany fachowo zgodnie z dokumentami projektowymi aż do zbiornika retencyjnego.
  - ✓ Obecny materiał montażowy:
    - 1x otwornica (DN 100 zawarta w zakresie dostawy)
    - 1x wiertarka
    - 1x uszczelka dopływu (DN 100 zawarta w zakresie dostawy)
    - 1x zacisk rurowy
1. Oznaczyć punkt wlotu na zbiorniku retencyjnym.
  2. Za pomocą otwornicy wywiercić otwór na wlot w ścianie zbiornika. W przypadku wywierconych otworów na zbiorniku retencyjnym należy przestrzegać następujących zaleceń:
    - Należy uwzględnić wymiary powierzchni dopływu. **PRZESTROGA! Wywiercony otwór powinien znajdować się w oznaczonej strefie dopływu!**
    - Maks. prędkość obrotowa wiertarki: 200 1/min.
    - Sprawdzić średnicę otworu! **NOTYFIKACJA! Wywiercić starannie przyłącze. Od średnicy wywierconego otworu zależy szczelność przyłącza!**
    - Podczas wykonywania otworu stale usuwać powstające wióry! Przy słabym usuwaniu wiórów materiał zbyt szybko się nagrzewa i ulega stopieniu.
      - ⇒ Przerwać wiercenie, odczekać, aż materiał ostygnie oraz oczyścić otwornicę!
      - ⇒ Zmniejszyć prędkość obrotową wiertarki.
      - ⇒ Siła posuwu może się zmieniać podczas wiercenia.
  3. Usunąć zadziory i wygładzić powierzchnię cięcia.
  4. Założyć uszczelkę dopływu w otworze.
  5. Wsunąć zacisk rurowy na uszczelkę dopływu.
  6. Nasmarować wewnętrzną powierzchnię uszczelki dopływu środkiem antyadhezyjnym.
  7. Wsunąć rurę dopływową do uszczelki dopływu. Rura dopływowa 10 ... 20 mm (0,4...0,8 in) wymaga wsunięcia do zbiornika retencyjnego.
  8. Uszczelkę dopływu i rurę dopływową mocno zamocować za pomocą zacisku rurowego. **Moment dociągający: 5 Nm (3,7 ft-lb).**
    - ▶ Dopływ podłączony. Następny krok: Podłączyć przyłącze napowietrzania i odpowietrzania.

#### 6.4.8 Podłączenie przyłącza napowietrzania i odpowietrzania

Wymagane jest podłączenie przewodu napowietrzającego i odpowietrzającego. Ponadto nienaganne funkcjonowanie urządzenia do przetłaczania wymaga napowietrzania i

odpowietrzania. Podczas podłączania przewodu napowietrzającego i odpowietrzającego należy uwzględnić następujące zalecenia:

- Przewód napowietrzający i odpowietrzający należy poprowadzić przez dach.
- Wszystkie przyłącza należy wykonać całkowicie szczelne.

3	Przyłącze napowietrzania i odpowietrzania zbiornika retencyjnego
4	Przyłącze tłoczne

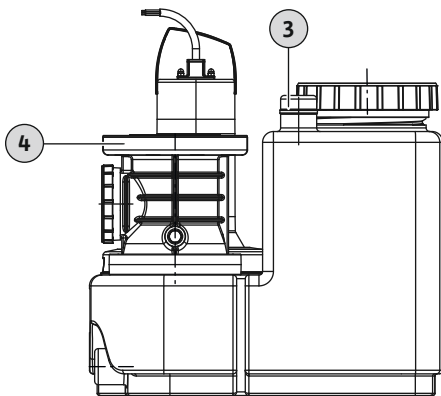


Fig. 6: Przyłącze napowietrzania i odpowietrzania zbiornika retencyjnego

#### 6.4.9 Instalacja ręcznej pompy membranowej



#### NOTYFIKACJA

##### Nie podłączać dopływu do systemu awaryjnego opróżniania!

Podczas prac rewizyjnych lub awarii możliwe jest odpompowanie zbiornika retencyjnego przez system opróżniania awaryjnego. Nie podłączać dopływów do systemu awaryjnego opróżniania! W przeciwnym razie opróżnienie zbiornika retencyjnego w razie awarii nie jest możliwe!

Podczas prac konserwacyjnych lub wyłączenia urządzenia do przetłaczania należy ręcznie odpompować zbiornik retencyjny. W tym celu zaleca się instalację ręcznej pompy membranowej.

**PRZESTROGA! Awaria urządzenia do przetłaczania, może spowodować cofnięcie do dopływu, zbiornik retencyjny może wtedy pęknąć! Zablokować dopływ i opróżnić zbiornik retencyjny.**

4	Przyłącze tłoczne
7	Przyłącze awaryjnego opróżnienia

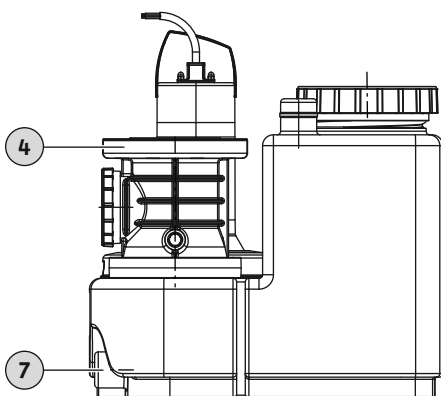


Fig. 7: Podłączenie ręcznej pompy membranowej

Podczas instalacji ręcznej pompy membranowej należy stosować się do następujących zasad:

- Wybrać wysokość instalacji do optymalnej obsługi.
- Podłączyć ręczną pompę membranową do systemu opróżniania awaryjnego (najniższy punkt, możliwość prawie całkowitego opróżnienia).
- Do otwarcia przyłącza opróżniającego używa się otwornicy 30 mm (1,3 in).
- Podłączyć przewód ciśnieniowy za zaworem odcinającym po stronie tłocznej. Alternatywnie przyłącze można wykonać za pośrednictwem pętli rurowej bezpośrednio przy kanale zbiorczym.
- Wszystkie przyłącza należy wykonać całkowicie szczelne!
- Przestrzegać przy tym instrukcji obsługi ręcznej pompy membranowej!

## 6.5 Podłączenie elektryczne



### NIEBEZPIECZEŃSTWO

#### Zagrożenie życia związane z prądem elektrycznym!

Niewłaściwe zachowanie podczas przeprowadzania prac elektrycznych prowadzi do śmierci z powodu porażenia prądem elektrycznym! Prace elektryczne przeprowadzać może wyłącznie wykwalifikowany elektryk z uwzględnieniem miejscowych przepisów.

### 6.5.1 Bezpiecznik sieciowy

#### Bezpiecznik

Rozmiar bezpiecznika i charakterystyka przełączania muszą być określone na podstawie wartości prądu znamionowego podłączonego produktu. Należy przestrzegać miejscowych przepisów.

#### Wyłącznik różnicowoprądowy (RCD)

- Należy zbudować wyłącznik różnicowoprądowy według przepisów miejscowego zakładu energetycznego.
- Zaleca się zbudowanie wyłącznika różnicowoprądowego, jeśli istnieje ryzyko kontaktu osób z produktem i przewodzącymi cieczami.

### 6.5.2 Napięcie zasilania

- Należy przestrzegać zaleceń na tabliczce znamionowej.
- Wykonać uziemienie zgodnie z miejscowymi przepisami.
- Zainstalować gniazdo w sposób zabezpieczający je przed zalaniem.
- Wersja gniazda wtykowego:
  - Prąd zmienny 1-fazowy: Gniazdo wtykowe z zestykiem ochronnym
  - Prąd zmienny trójfazowy: CEE 16A, 3P+N+PE, 6h, pole wirujące prawoskrętne

### 6.5.3 Urządzenie sterujące

Urządzenie sterujące jest wstępnie okablowane i fabrycznie ustawione. Wszystkie kable zasilające do urządzenia sterującego i przyłącza sieciowego należy ułożyć zgodnie z lokalnymi przepisami. **PRZESTROGA! Urządzenie sterujące należy zamocować w sposób zabezpieczony przed zalaniem!**

Urządzenie sterujące udostępnia następujące funkcje podstawowe:

- Sterowanie zależne od poziomu
- Zabezpieczenie silnika
- Kontrola kierunku obrotów (tylko w przypadku prądu zmiennego trójfazowego)
- Alarm wysokiego poziomu wody

Szczegółowe informacje zawarto w instrukcji montażu i obsługi urządzenia sterującego:

- Podłączenie elektryczne urządzenia do przetłaczania do urządzenia sterującego
- Przegląd i opis funkcji
- Ustawienia punktów przełączania

#### Punkty przełączania

Możliwe jest dostosowanie punktów przełączania urządzenia do przetłaczania do wysokości dopływu. W ten sposób możliwe jest uzyskanie większej pojemności użytkowej. Dane punktów przełączania odnoszą się zawsze do podłogi.

**NOTYFIKACJA! Jeżeli dopływ znajduje się niżej niż punkt przełączania „Pompa WŁ.”, może wystąpić cofnięcie do przewodu ssawnego!**

#### Urządzenie sterujące Wilo-Control MS-L

W przypadku stosowania przetłaczalnika Control MS-L punkty przełączania są ustawiane za pośrednictwem zestawów parametrów, zapisanych na stałe. W tym celu należy ustawić niezbędny zestaw parametrów na przetłaczalniku DIP 3:

Punkty przełączania	Nastawianie przełącznika DIP 3	Ustawienie fabryczne / możliwość wyboru
Pompa WŁ.: 180 mm (7 in) Pompa WYŁ.: 115 mm (4,5 in) Alarm wysokiego poziomu wody: 200 mm (8 in)		•
Pompa WŁ.: 250 mm (10 in) Pompa WYŁ.: 115 mm (4,5 in) Alarm wysokiego poziomu wody: 270 mm (10,5 in)		o
Pompa WŁ.: 315 mm (12,5 in) Pompa WYŁ.: 115 mm (4,5 in) Alarm wysokiego poziomu wody: 335 mm (13 in)		o

#### Legenda

• = ustawienie fabryczne, o = możliwość ustawienia

**NOTYFIKACJA! Pozycja przełącznika DIP 3 została zawarta w instrukcji montażu i obsługi urządzenia sterującego!**

#### Urządzenie sterujące Wilo-Control EC-L

W przypadku stosowania urządzenia sterującego Control EC-L punkty przełączania są ustawiane za pośrednictwem menu. W tym celu należy ustawić następujące wartości w podanych menu:

Punkty przełączania	Ustawienie fabryczne / możliwość wyboru	Menu 5.09	Menu 1.12	Menu 1.13	Menu 5.51
Pompa WŁ.: 180 mm (7 in) Pompa WYŁ.: 115 mm (4,5 in) Alarm wysokiego poziomu wody: 200 mm (8 in)	•	1,00	0,46	0,19	0,53
Pompa WŁ.: 250 mm (10 in) Pompa WYŁ.: 115 mm (4,5 in) Alarm wysokiego poziomu wody: 270 mm (10,5 in)	o	1,00	0,69	0,19	0,75
Pompa WŁ.: 315 mm (12,5 in) Pompa WYŁ.: 115 mm (4,5 in) Alarm wysokiego poziomu wody: 335 mm (13 in)	o	1,00	0,90	0,19	0,96

#### Legenda

• = ustawienie fabryczne, o = możliwość ustawienia, jednostka punktu przełączania: Metr (m)

**NOTYFIKACJA! Sposób działania i opis menu zawarty jest w instrukcji montażu i obsługi urządzenia sterującego!**

#### 6.5.4 Praca z przetwornicą częstotliwości

Praca przy przetwornicy częstotliwości jest niedozwolona.

## 7 Uruchomienie



### OSTRZEŻENIE

#### Obrażenia nóg wynikające z braku sprzętu ochronnego!

Podczas pracy istnieje niebezpieczeństwo doznania (ciężkich) obrażeń. Nosić obuwie ochronne!



### NOTYFIKACJA

#### Automatyczne ponowne włączenie po zaniku napięcia

Produkt jest włączany i wyłączany w zależności od procesu za pomocą oddzielnego sterowania. Produkt może włączać się automatycznie po zaniku zasilania.

### 7.1 Kwalifikacje personelu

- Prace elektryczne: wykwalifikowany elektryk  
Osoba dysponująca odpowiednim wykształceniem specjalistycznym, wiedzą i doświadczeniem, potrafiąca rozpoznawać zagrożenia związane z energią elektryczną i ich unikać.
- Obsługa/sterowanie: Obsługa musi wymagać wyszkolenia w zakresie sposobu działania całego systemu

### 7.2 Obowiązki Użytkownika

- Udostępnienie instrukcji montażu i obsługi przy urządzeniu do przetłaczania lub w innym przewidzianym do tego celu miejscu.
- Przygotowanie instrukcji montażu i obsługi w języku personelu obsługującego.
- Upewnienie się, że cały personel obsługujący urządzenie zapoznał się z instrukcją montażu i obsługi oraz, że jest ona dla niego zrozumiała.
- Wszystkie urządzenia zabezpieczające oraz wyłączniki awaryjne są aktywne i zostały sprawdzone pod kątem prawidłowych funkcji.
- Urządzenie do przetłaczania jest przeznaczone do zastosowania w podanych warunkach eksploatacji.

### 7.3 Obsługa

### PRZESTROGA

#### Nieprawidłowe działanie wskutek nieprawidłowej obsługi urządzenia sterującego!

Po podłączeniu wtyczki urządzenie sterujące uruchamia się w ostatnio ustawionym rodzaju pracy. Aby zapewnić prawidłową obsługę urządzenia sterującego, przed podłączeniem wtyczki należy zapoznać się z instrukcją obsługi urządzenia sterującego.

Do obsługi urządzenia do przetłaczania służy urządzenie sterujące. Urządzenie sterujące jest wstępnie ustawione do urządzenia do przetłaczania. Informacje dotyczące obsługi urządzenia sterującego są zawarte w instrukcji obsługi urządzenia sterującego:

- Nastawienia
- Wyświetlacze LED / LC
- Zgłoszenie alarmu

### 7.4 Uruchomienie testowe

Przed pracą urządzenia do przetłaczania w trybie automatycznym należy przeprowadzić uruchomienie testowe. Uruchomienie testowe służy do sprawdzenia prawidłowej funkcji i szczelności urządzenia. W celu zapewnienia optymalnej pracy urządzenia należy w określonych przypadkach dopasować opóźnienie pompy.

- ✓ Urządzenie do przetłaczania należy fachowo ustawić.
- ✓ Sprawdzone właściwe podłączenie przyłączy.
  1. Włączenie urządzenia do przetłaczania: Podłączyć wtyczkę do gniazda.
  2. Wybrać tryb automatyczny w urządzeniu sterującym
  3. Otworzyć armaturę odcinającą w przewodzie ciśnieniowym.  
**NOTYFIKACJA! Armatura odcinająca na dopływie pozostaje zamknięta!**
  4. Odkręcić pokrywę rewizyjną na zbiorniku retencyjnym.

5. Zbiornik retencyjny napełnić wolno wodą przez otwór rewizyjny za pomocą węża. **NOTYFIKACJA! Nieprawidłowe działanie! Nie kierować strumienia wody bezpośrednio ma wyłącznik pływakowy!**
6. Urządzenie do przetłaczania włącza i wyłącza się za pomocą układu sterowania poziomem.
  - ⇒ Do uruchomienia testowego prowadzą dwa kompletne procesy pompowania wszystkich pomp.
  - ⇒ W celu sprawdzenia punktu pracy należy całkowicie wypełnić wodą przewód ciśnieniowy. Powtórzyć uruchomienie testowe do czasu całkowitego napełnienia przewodu ciśnieniowego.
7. Ponownie dokręcić pokrywę rewizyjną. **NOTYFIKACJA! Otwór rewizyjny na zbiorniku retencyjnym należy szczelnie zamknąć!**
8. Skontrolować wszystkie przyłącza pod kątem szczelności.
  - ⇒ Gdy wszystkie przyłącza są szczelne, urządzenie do przetłaczania może pracować w trybie automatycznym.
  - ▶ Uruchomienie testowe jest zakończone.
  - ▶ Urządzenie do przetłaczania **włącza się**: Zawór odcinający w przewodzie ciśnieniowym należy **pozostawić otwarty**.
  - ▶ Urządzenie do przetłaczania **w trybie gotowości**: **Zamknąć** zawór odcinający w przewodzie ciśnieniowym.

## 7.5 Opóźnienie

Opóźnienie jest fabrycznie ustawione na 3 s. Opóźnienie może być w razie zapotrzebowania odpowiednio dostosowane:

- Podwyższenie pojemności użytkowej na cykl pompy.
- Wysoce dokładnie odsysanie osadu z dna zbiornika przez zintegrowany system głębokiego odsysania.
- Podosysający tryb pracy zapobiega uderzeniom ciśnienia.

W odniesieniu do ustawienia opóźnienia przestrzegać instrukcji montażu i obsługi urządzenia sterującego!

**PRZESTROGA! W razie zmiany opóźnienia należy uwzględnić tryb pracy. Tryb pracy wyznacza czas włączania i czas stanu czuwania!**

## 7.6 Nastawienie śruby regulacyjnej

Zawór zwrotny wyposażono w śrubę regulacyjną. Podczas prac rewizyjnych możliwe jest otwarcie zabezpieczenia przed przepływem zwrotnym śrubą regulacyjną. W ten sposób możliwy jest odpływ reszty przetłaczanego medium z przewodu ciśnieniowego do zbiornika retencyjnego. Aby zapewnić nienaganną pracę zabezpieczenia przed przepływem zwrotnym, należy doprowadzić śrubę regulacyjną ponownie do ustawienia fabrycznego.

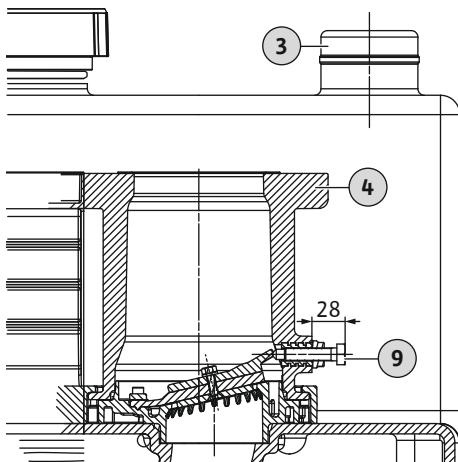


Fig. 8: Pozycja śruby regulacyjnej

3	Przyłącze napowietrzania i odpowietrzania zbiornika retencyjnego
4	Przyłącze tłoczne
9	Śruba regulacyjna

✓ Urządzenie do przetłaczania w trybie gotowości.

1. Należy sprawdzić ustawienie fabryczne śruby regulacyjnej: 28 mm (1,1 in)
2. Wkręcenie śruby regulacyjnej zbyt głęboko (>28 mm/1,1 in), powoduje konieczność wykręcenia.

**PRZESTROGA! Wkręcenie śruby regulacyjnej zbyt głęboko może spowodować uszkodzenie zaworu zwrotnego. Ponadto możliwe jest powstawanie przykrych zapachów!**

## 8 Praca

Standardowo urządzenie do przetłaczania pracuje w trybie automatycznym i jest włączane i wyłączane za pośrednictwem zintegrowanego układu sterowania poziomem.



**OSTRZEŻENIE****Niebezpieczeństwo poparzenia na gorących powierzchniach!**

Korpus silnika może nagrzewać się w czasie pracy. Możliwe są poparzenia. Po wyłączeniu silnika poczekać do jego schłodzenia do temperatury otoczenia!

- ✓ Uruchomienie zostało przeprowadzone.
- ✓ Próbne uruchomienie zostało pomyślnie wykonane.
- ✓ Obsługa i funkcja urządzenia do przetłaczania są znane.
- ✓ Przewód ciśnieniowy jest całkowicie wypełniony wodą.
  1. Włączenie urządzenia do przetłaczania: Podłączyć wtyczkę do gniazda.
  2. Wybrać tryb automatyczny w urządzeniu sterującym.
  3. Otworzyć zawory odcinające na doły i na przewodzie ciśnieniowym.
- ▶ Urządzenie do przetłaczania pracuje w trybie automatycznym i jest sterowane w zależności od poziomu.

**8.1 Ograniczenia zastosowania**

Niedopuszczalne sposoby pracy i nadmierne obciążenie prowadzą do uszkodzeń urządzenia do przetłaczania. Należy bezwzględnie przestrzegać następujących ograniczeń zastosowania:

- Maks. doływ/h: 3000 l (792,5 US.liq.gal)
- Maks. wysokość doływu: 5 m (16 ft)
- Maks. ciśnienie w przewodzie ciśnieniowym: 6 bar (87 psi)
- Temperatura przetłaczanej cieczy: 3 ... 40 °C (37 ... 104 °F), maks. 65 °C (149 °F) na 5 min
- Temperatura otoczenia: 3 ... 40 °C (37 ... 104 °F)

**8.2 Podczas pracy****PRZESTROGA****Szkody materialne wynikające z uderzeń ciśnienia**

Podczas wyłączenia pompy mogą wystąpić uderzenia ciśnienia. Uderzenia ciśnienia mogą uszkodzić przewód ciśnieniowy i urządzenie do przetłaczania. W celu uniknięcia uderzeń ciśnienia należy wydłużyć opóźnienie. Dłuższe opóźnienie powoduje podsysający tryb pracy i zawór zwrotny zamyka się łagodniej.

**NOTYFIKACJA****Problemy instalacji w przypadku zbyt małej wysokości podnoszenia**

Jeżeli geodezyjna wysokość podnoszenia leży poniżej 2 m (6,5 ft) możliwy jest wyciek do zbiornika retencyjnego. Zawór zwrotny nie zamyka się, występuje brak odpowiedniego przeciwciśnienia. Możliwe jest wielokrotne włączenie (taktowanie) urządzenia do przetłaczania.

- Otworzyć zawory odcinające na doły i na przewodzie ciśnieniowym!
- Maksymalna ilość doływu jest mniejsza niż maks. wydajność urządzenia.
- Nie otwierać otworów rewizyjnych na zbiorniku retencyjnym ani zaworu zwrotnego!
- Zapewnić dostateczne napowietrzanie i odpowietrzanie zbiornika retencyjnego!

**8.3 Tryb awaryjny****8.3.1 Awaria sterowania poziomem**

Gdy układ sterowania poziomem ulegnie awarii, można opróżnić zbiornik retencyjny w trybie ręcznym. Wszelkie informacje o ręcznym trybie pracy zawarto w instrukcji montażu i obsługi urządzenia sterującego.

**PRZESTROGA! Praca ciągła jest niedozwolona! Należy uwzględnić rodzaj pracy. Tryb pracy wyznacza czas włączania i czas stanu czuwania!**

**8.3.2 Awaria urządzenia do przetłaczania**

Gdy urządzenie do przetłaczania ulegnie całkowitej awarii, możliwe jest wypompowanie ścieków za pomocą ręcznej pompy membranowej.

1. Zamknąć zawór odcinający na doły.

2. Zamknąć zawór odcinający w przewodzie ciśnieniowym.
3. Przepompować ścieki ręczną pompą membranową do przewodu ciśnieniowego.

### 8.3.3 Zalenie urządzenia do przetłaczania (awaria)



#### NIEBEZPIECZEŃSTWO

##### Niebezpieczeństwo w wyniku przetłaczania mediów niebezpiecznych dla zdrowia!

W razie awarii dochodzi do kontaktu z gromadzącymi się ściekami. Należy przestrzegać poniższych punktów:

- Należy stosować wyposażenie ochronne:
  - ⇒ kombinezon na całe ciało jednorazowego użytku
  - ⇒ zabudowane okulary ochronne
  - ⇒ maskę
- Po zakończeniu prac dokładnie wyczyścić i zdezynfekować użyte wyposażenie dodatkowe (np. ręczną pompę membranową, węże).
- Zdezynfekować urządzenie do przetłaczania i przestrzeń roboczą.
- Wodę do płukania skierować do kanalizacji.
- Odzież ochronną i materiał do czyszczenia usunąć zgodnie z obowiązującymi przepisami lokalnymi.
- Przestrzegać informacji znajdujących się w regulaminie zakładowym! Użytkownik musi upewnić się, iż personel otrzymał i zapoznał się z regulaminem zakładowym!



#### NOTYFIKACJA

##### Praca urządzenia do przetłaczania w przypadku awarii

Urządzenie sterujące nie jest zabezpieczone przed zalaniem. Aby zapewnić możliwość pracy urządzenia do przetłaczania również w sytuacji zalania, przyłącza elektryczne i urządzenie sterujące należy umieścić na wystarczającej wysokości!

## 9 Unieruchomienie/demontaż

### 9.1 Kwalifikacje personelu

- Obsługa/sterowanie: Obsługa musi wymagać wykształcenia w zakresie sposobu działania całego systemu
- Prace związane z montażem/demontażem: osoba wykwalifikowana (technik instalacji sanitarnych)  
Mocowanie i zabezpieczenie przeciwwyporowe, podłączenie rur z tworzywa sztucznego
- Prace elektryczne: wykwalifikowany elektryk  
Osoba dysponująca odpowiednim wykształceniem specjalistycznym, wiedzą i doświadczeniem, potrafiąca rozpoznawać zagrożenia związane z energią elektryczną i ich unikać.

### 9.2 Obowiązki Użytkownika

- Należy przestrzegać miejscowych przepisów BHP i przepisów bezpieczeństwa stowarzyszeń zawodowych.
- Udostępnienie personelowi odpowiedniego sprzętu ochronnego i zapewnienie jego noszenia.
- Zapewnić dostateczną wentylację zamkniętych pomieszczeń.
- W przypadku ryzyka gromadzenia się duszących gazów należy podjąć odpowiednie środki zaradcze!
- Podczas prac w studzienkach oraz zamkniętych pomieszczeniach musi być obecna druga osoba do asekuracji.
- W przypadku zastosowania dźwignic należy przestrzegać również wszystkich przepisów dotyczących pracy z i pod wiszącymi ładunkami!

### 9.3 Unieruchomienie

1. Zamknąć zawór odcinający w przewodzie ssawnym.
2. Urządzenie sterujące należy przetączyć na tryb gotowości.

3. Opróżnić zbiornik retencyjny.  
Urządzenie do przetłaczania należy włączyć w trybie ręcznym i opróżnić zbiornik retencyjny.
  4. Zamknąć zawór odcinający w przewodzie ciśnieniowym.
  5. Wyłączyć urządzenie do przetłaczania.  
Wyjąć wtyczkę z gniazda. **PRZESTROGA! Zabezpieczyć urządzenie do przetłaczania przed ponownym niepowołanym włączeniem!**
- Urządzenie do przetłaczania jest wyłączone z ruchu.

Jeżeli urządzenie do przetłaczania jest przez dłuższy czas wyłączone z ruchu należy w regularnych odstępach (co kwartał) przeprowadzić kontrolę funkcji. **PRZESTROGA! Przeprowadzić kontrolę funkcji w sposób opisany w części „Próbne uruchomienie”.**

## 9.4 Demontaż



### NIEBEZPIECZEŃSTWO

#### Niebezpieczeństwo w wyniku tłoczenia mediów niebezpiecznych dla zdrowia podczas demontażu!

W trakcie demontażu może dojść do kontaktu z mediami zagrażającymi zdrowiu. Należy przestrzegać poniższych punktów:

- Stosować wyposażenie ochronne:
  - ⇒ Zabudowane okulary ochronne
  - ⇒ Maskę
  - ⇒ Rękawice ochronne
- Należy natychmiast usuwać każdą kroplę substancji.
- Należy przestrzegać informacji znajdujących się w regulaminie zakładowym! Użytkownik musi upewnić się, iż personel otrzymał i zapoznał się z regulaminem zakładowym!



### NIEBEZPIECZEŃSTWO

#### Niebezpieczeństwo w wyniku przetłaczania mediów niebezpiecznych dla zdrowia! Wydezynfekować urządzenie do przetłaczania!

Po demontażu, przed rozpoczęciem wszystkich dalszych prac należy poddać urządzenie do przetłaczania dekontaminacji! Istnieje ryzyko zagrożenia życia! Należy przestrzegać informacji znajdujących się w regulaminie zakładowym! Użytkownik musi upewnić się, iż personel otrzymał i zapoznał się z regulaminem zakładowym!



### NIEBEZPIECZEŃSTWO

#### Zagrożenie życia związane z prądem elektrycznym!

Niewłaściwe zachowanie podczas przeprowadzania prac elektrycznych prowadzi do śmierci z powodu porażenia prądem elektrycznym! Prace elektryczne przeprowadzać może wyłącznie wykwalifikowany elektryk z uwzględnieniem miejscowych przepisów.



### NIEBEZPIECZEŃSTWO

#### Ryzyko śmiertelnego porażenia związane z niebezpieczną pracą w pojedynkę!

Do prac niebezpiecznych należą prace wykonywane w studzienkach oraz wąskich pomieszczeniach, a także prace związane z ryzykiem upadku z wysokości. Tego rodzaju prace nie mogą być wykonywane w pojedynkę! Wymagana jest obecność drugiej osoby do asekuracji osoby wykonującej prace.

**OSTRZEŻENIE****Niebezpieczeństwo poparzenia na gorących powierzchniach!**

Korpus silnika może nagrzewać się w czasie pracy. Możliwe są poparzenia. Po wyłączeniu silnika zaczekać do jego schłodzenia do temperatury otoczenia!

- ✓ Urządzenie do przetłaczania zostało wyłączone z ruchu.
- ✓ Sprzęt ochronny założony.
- ✓ Zamknąć wszystkie zawory odcinające.
  1. Aby opróżnić przewód ciśnieniowy do zbiornika, otworzyć zawór zwrotny za pomocą zaworu napowietrzająco-odpowietrzającego.
  2. Pozostałość przetłaczanego medium należy wypompowywać ręczną pompą membranową.
  3. Odłączyć przyłącze na dopływie. Wyjąć rurę dopływu z uszczelki dopływu.
  4. Odłączyć przyłącze przewodu ciśnieniowego. Zdemontować mankiet uszczelniający.
  5. Rozłączyć połączenie na przyłączy odpowietrzającym i zbiorniku retencyjnym. Wyciągnąć rurę odpowietrzającą ze złączki HT.
  6. Zdemontować przewód ssawny ręcznej pompy membranowej przed podłączeniem awaryjnego opróżniania.
 

**NIEBEZPIECZEŃSTWO! Zagrożenie dla zdrowia spowodowane przez ścieki! Przez przyłącze awaryjnego opróżniania reszta ścieków wypływa ze zbiornika retencyjnego. Ścieki należy zbierać do odpowiednich zbiorników i odprowadzić do kanalizacji.**
  7. Rozłączyć zakotwienie do podłoża.
  8. Ostrożnie wyciągnąć urządzenie do przetłaczania z orurowania.
- ▶ Urządzenie do przetłaczania wymontowane. Wyczyścić i zdezynfekować urządzenie do przetłaczania i przestrzeń roboczą.

## 9.5 Czyszczenie i dezynfekcja

**NIEBEZPIECZEŃSTWO****Niebezpieczeństwo w wyniku przetłaczania mediów niebezpiecznych dla zdrowia!**

Przed rozpoczęciem jakichkolwiek dalszych prac należy poddać urządzenie do przetłaczania procesowi dezynfekcji! Podczas czyszczenia należy stosować następujące środki ochrony:

- zabudowane okulary ochronne
- maska oddechowa
- rękawice ochronne

⇒ Wymienione wyposażenie stanowi absolutne minimum. Należy przestrzegać informacji znajdujących się w regulaminie zakładowym! Użytkownik musi upewnić się, iż personel otrzymał i zapoznał się z regulaminem zakładowym!

- ✓ Urządzenie do przetłaczania wymontowane.
- ✓ Urządzenie sterujące zapakowane wodoszczelnie.
- ✓ Woda do płukania wymaga doprowadzenia do kanalizacji z uwzględnieniem obowiązujących przepisów lokalnych.
- ✓ Dostępny jest środek dezynfekujący zgodny z regulaminem zakładowym.
 

**NOTYFIKACJA! Należy ściśle przestrzegać zaleceń producenta dotyczących sposobu użytkowania!**

  1. Optukać urządzenie do przetłaczania czystą wodą z góry na dół.
  2. Otwór rewizyjny na zbiorniku retencyjnym oraz zawór zwrotny należy otworzyć i wypłukać.
  3. Wszystkie króćce przyłączeniowe należy optukać od wewnątrz.

4. Spuścić do kanalizacji wszystkie pozostałości brudu na podłożu.
5. Zaczekać, aż urządzenie do przetłaczania wyschnie.
6. Otwór rewizyjny na zbiorniku retencyjnym oraz zawór zwrotny należy ponownie zamknąć.

## 10 Konserwacja i naprawa

Konserwację i naprawę **należy** zlecić wykwalifikowanej osobie (np. serwisowi technicznemu). Interwały konserwacji urządzeń do przetłaczania powinny być zgodne z normą EN 12056-4:

- co kwartał w przypadku zakładów przemysłowych,
- co pół roku w przypadku domów wielorodzinnych,
- co roku w przypadku domów jednorodzinnych.

Wszelkie prace konserwacyjne i naprawy należy odnotować w protokole. Protokół powinien podpisać osoba wykwalifikowana oraz użytkownik.

Po zakończeniu prac konserwacyjnych należy wykonać uruchomienie testowe.

## 11 Części zamienne

Zamawianie części zamiennych odbywa się za pośrednictwem serwisu technicznego. Aby uniknąć pytań oraz błędnych zamówień, należy zawsze podawać numer seryjny lub numer artykułu. **Zmiany techniczne zastrzeżone!**

## 12 Utylizacja

### 12.1 Odzież ochronna

Wykorzystaną odzież ochronną należy usunąć zgodnie z obowiązującymi miejscowymi przepisami.

### 12.2 Oleje i smary

Materiały eksploatacyjne należy zbierać do odpowiednich zbiorników i usuwać zgodnie z obowiązującymi, miejscowymi przepisami. Należy natychmiast usuwać każdą kroplę substancji!

### 12.3 Informacje dotyczące gromadzenia zużytego sprzętu elektrycznego i elektronicznego

Przepisowa utylizacja i prawidłowy recykling tego produktu umożliwiają uniknięcie szkody dla środowiska i zagrożenia dla zdrowia ludzi.



#### NOTYFIKACJA

##### Zakaz utylizacji z odpadami komunalnymi!

W obrębie Unii Europejskiej na produktach, opakowaniach lub dołączonych dokumentach może być umieszczony niniejszy symbol. Oznacza to, że danego sprzętu elektrycznego i elektronicznego nie wolno utylizować z odpadami komunalnymi.

W celu przepisowego przetworzenia, recyklingu i utylizacji danego zużytego sprzętu postępować zgodnie z poniższymi zaleceniami:

- Takie sprzęty oddawać wyłącznie w wyznaczonym i certyfikowanym punkcie zbiórki.
- Przestrzegać miejscowych przepisów!

W gminie, w punkcie utylizacji odpadów lub u sprzedawcy, u którego zakupiono sprzęt, należy uzyskać informacje na temat przepisowej utylizacji. Szczegółowe informacje o recyklingu dostępne są tutaj: [www.wilo-recycling.com](http://www.wilo-recycling.com).





# wilo



Local contact at  
[www.wilo.com/contact](http://www.wilo.com/contact)

Pioneering for You

WILO SE  
Wilopark 1  
44263 Dortmund  
Germany  
T +49 (0)231 4102-0  
T +49 (0)231 4102-7363  
[wilo@wilo.com](mailto:wilo@wilo.com)  
[www.wilo.com](http://www.wilo.com)