

Pioneering for You

wilo

Wilo-Rexa FIT



pl Instrukcja montażu i obsługi



Spis treści

1	Informacje ogólne	5
1.1	O niniejszej instrukcji	5
1.2	Prawa autorskie	5
1.3	Zastrzeżenie możliwości zmian	5
1.4	Gwarancja	5
2	Bezpieczeństwo	5
2.1	Oznaczenie zaleceń dotyczących bezpieczeństwa	5
2.2	Kwalifikacje personelu	6
2.3	Prace elektryczne	6
2.4	Urządzenia kontrolne	7
2.5	Używanie w środowisku niebezpiecznym dla zdrowia	7
2.6	Transport	7
2.7	Montaż/demontaż	7
2.8	Podczas pracy	7
2.9	Prace konserwacyjne	8
2.10	Materiały eksploatacyjne	8
2.11	Obowiązki użytkownika	8
3	Zastosowanie/użycie	9
3.1	Zakres zastosowania zgodnego z przeznaczeniem	9
3.2	Użytkowanie niezgodne z przeznaczeniem	9
4	Opis produktu	9
4.1	Konstrukcja	9
4.2	Urządzenia kontrolne	10
4.3	Rodzaje pracy	10
4.4	Praca z przetwornicą częstotliwości	10
4.5	Praca w atmosferze wybuchowej	10
4.6	Dane techniczne	10
4.7	Oznaczenie typu	11
4.8	Zakres dostawy	11
4.9	Wyposażenie dodatkowe	11
5	Transport i magazynowanie	11
5.1	Dostawa	11
5.2	Transport	12
5.3	Magazynowanie	12
6	Instalacja i podłączenie elektryczne	13
6.1	Kwalifikacje personelu	13
6.2	Rodzaje montażu	13
6.3	Obowiązki użytkownika	13
6.4	Montaż	13
6.5	Podłączenie elektryczne	18
7	Uruchomienie	20
7.1	Kwalifikacje personelu	20

7.2	Obowiązki użytkownika	20
7.3	Kontrola kierunku obrotów (tylko w silnikach trójfazowych)	20
7.4	Przed włączeniem	20
7.5	Włączanie/wyłączanie	20
7.6	Podczas pracy	21
8	Unieruchomienie/demontaż	21
8.1	Kwalifikacje personelu	21
8.2	Obowiązki użytkownika	22
8.3	Unieruchomienie	22
8.4	Demontaż	22
9	Konserwacja i naprawa	24
9.1	Kwalifikacje personelu	24
9.2	Obowiązki użytkownika	24
9.3	Materiały eksploatacyjne	24
9.4	Częstotliwość konserwacji	24
9.5	Czynności konserwacyjne	25
10	Usterki, przyczyny usterek i ich usuwanie	27
11	Części zamienne	29
12	Utylizacja	29
12.1	Oleje i smary	29
12.2	Odzież ochronna	29
12.3	Informacje dotyczące gromadzenia zużytego sprzętu elektrycznego i elektronicznego	29

1 Informacje ogólne

1.1 O niniejszej instrukcji

Instrukcja montażu i obsługi stanowi integralną część produktu. Przed rozpoczęciem jakichkolwiek czynności należy się z nią zapoznać i zawsze mieć ją pod ręką. Ścisłe przestrzeganie tej instrukcji stanowi warunek użytkowania zgodnego z przeznaczeniem oraz należytej obsługi produktu. Uwzględnić wszystkie informacje i oznaczenia znajdujące się na produkcie.

Oryginał instrukcji obsługi jest napisany w języku niemieckim. Wszystkie inne języki, w których napisana jest niniejsza instrukcja, to tłumaczenia z oryginału.

1.2 Prawa autorskie

Właścicielem praw autorskich do niniejszej instrukcji montażu i obsługi jest producent. Zabronione jest powielenie, rozpowszechnianie jakichkolwiek treści lub wykorzystywanie ich do celów konkurencyjnych, a także przekazywanie ich osobom trzecim.

1.3 Zastrzeżenie możliwości zmian

Producent zastrzega sobie wszelkie prawo do przeprowadzenia technicznych zmian produktu lub poszczególnych jego elementów. Zastosowane ilustracje mogą różnić się od oryginału i służyć jedynie prezentacji przykładowego wyglądu produktu.

1.4 Gwarancja

W przypadku gwarancji oraz okresu gwarancji obowiązują informacje podane w aktualnych „Ogólnych warunkach handlowych”. Są one dostępne na stronie: www.wilo.com/legal
Odmienne postanowienia należy ująć w odpowiedniej umowie. Mają wówczas priorytetowe znaczenie.

Roszczenia gwarancyjne

Producent zobowiązuje się do usunięcia każdej jakościowej lub konstrukcyjnej wady produktu pod warunkiem zachowania poniższych zasad:

- Wady zostaną zgłoszone u Producenta na piśmie w czasie obowiązywania gwarancji.
- Produkt był użytkowany zgodnie z przeznaczeniem.
- Wszystkie urządzenia kontrolne są podłączone i zostały sprawdzone przed uruchomieniem.

Wykluczenie odpowiedzialności

Wykluczenie odpowiedzialności obejmuje wszelką odpowiedzialność z tytułu uszkodzenia ciała, strat materialnych lub zniszczenia mienia. Wykluczenie tego rodzaju ma zastosowanie w przypadku jednej z poniższych sytuacji:

- Niewystarczające zwymiarowanie wynikające z przekazania błędnych lub niewłaściwych informacji przez użytkownika lub zlecniodawcę.
- Nieprzestrzeganie instrukcji montażu i obsługi
- Użytkowanie niezgodne z przeznaczeniem

- Niewłaściwe magazynowanie lub transport
- Nieprawidłowy montaż lub demontaż
- Nieodpowiednia konserwacja
- Niedozwolona naprawa
- Wadliwe podłoże
- Wpływ czynników chemicznych, elektrycznych lub elektrochemicznych
- Zużycie

2 Bezpieczeństwo

Niniejszy rozdział zawiera podstawowe wskazówki, istotne na poszczególnych etapach eksploatacji. Nieprzestrzeganie tych zasad pociąga ze sobą następujące zagrożenia:

- Zagrożenie dla ludzi na skutek działania czynników elektrycznych, mechanicznych i bakteriologicznych, jak i w wyniku oddziaływania pól elektromagnetycznych
- Zagrożenie dla środowiska na skutek wycieku substancji niebezpiecznych
- Szkody materialne
- Awaria ważnych funkcji produktu

Niestosowanie się do zasad skutkuje utratą praw do odszkodowania.

Dodatkowo należy przestrzegać wskazówek i informacji dotyczących bezpieczeństwa przedstawionych w kolejnych rozdziałach!

2.1 Oznaczenie zaleceń dotyczących bezpieczeństwa

W niniejszej instrukcji montażu i obsługi stosowane są wskazówki i informacje dotyczące bezpieczeństwa, mające na celu ochronę przed uszkodzeniami ciała i stratami materialnymi. Są one przedstawiane w różny sposób:

- Zalecenia dotyczące bezpieczeństwa mające na celu ochronę przed uszkodzeniami ciała rozpoczynają się słowem ostrzegawczym, mają przyporządkowany **odpowiedni symbol** i są podkreślone na szaro.



NIEBEZPIECZEŃSTWO

Rodzaj i źródło niebezpieczeństwa!

Następstwa wynikające z zagrożenia oraz wskazówki w celu ich uniknięcia.

- Zalecenia dot. bezpieczeństwa mające na celu ochronę przed szkodami materialnymi rozpoczynają się słowem ostrzegawczym i przedstawiane są **bez** użycia symbolu.

PRZESTROGA

Rodzaj i źródło niebezpieczeństwa!

Następstwa lub informacje.

Teksty ostrzegawcze→ **NIEBEZPIECZEŃSTWO!**

Nieprzestrzeganie prowadzi do śmierci lub poważnych obrażeń!

→ **OSTRZEŻENIE!**

Nieprzestrzeganie może prowadzić do (ciężkich) obrażeń!

→ **PRZESTROGA!**
















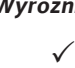
Nieprzestrzeganie może prowadzić do powstania szkód materialnych, możliwe jest wystąpienie szkody całkowitej.

→ **NOTYFIKACJA!**

Użyteczne notyfikacje dotyczące postępowania się produktem

Symbole

W niniejszej instrukcji stosowane są następujące symbole:

	Niebezpieczeństwo związane z napięciem elektrycznym
	Niebezpieczeństwo związane z infekcją bakteryjną
	Niebezpieczeństwo wybuchu
	Ogólny symbol ostrzegawczy
	Ostrzeżenie przed zgnieceniami
	Ostrzeżenie przed ryzykiem odniesienia ran ciętych
	Ostrzeżenie przed gorącymi powierzchniami
	Ostrzeżenie przed wysokim ciśnieniem
	Ostrzeżenie przed wiszącym ładunkiem
	Środki ochrony indywidualnej: Nosić kask ochronny
	Środki ochrony indywidualnej: Nosić obuwie ochronne
	Środki ochrony indywidualnej: Nosić rękawice ochronne
	Środki ochrony indywidualnej: Nosić maskę
	Środki ochrony indywidualnej: Nosić okulary ochronne
	Praca w pojedynkę zabroniona! Obecna musi być druga osoba.
	Przydatne zalecenie

Wyróżnienia tekstu

✓ Warunek

1. Etap pracy/zestawienie

⇒ Zalecenie/wskazówka

► Wynik

2.2 Kwalifikacje personelu

Personel musi:

→ Być zaznajomiony z obowiązującymi lokalnie przepisami BHP.

→ Przeczytać instrukcję montażu i obsługi i zrozumieć jej treść.

Personel musi posiadać następujące kwalifikacje:

→ Prace elektryczne: Prace elektryczne mogą być wykonywane wyłącznie przez wykwalifikowanych elektryków.

→ Montaż/demontaż: Personel musi zostać przeszkolony w zakresie postępowania się niezbędnymi narzędziami oraz wymaganymi materiałami do mocowania w odniesieniu do aktualnego rodzaju podłoża.

→ Prace konserwacyjne: Personel musi być zapoznany z obsługą stosowanych środków eksploatacyjnych oraz ich utylizacją. Ponadto personel musi posiadać podstawową wiedzę w zakresie budowy maszyn.

Definicja „wykwalifikowanego elektryka”

Wykwalifikowany Elektryk to osoba dysponująca odpowiednim wykształceniem specjalistycznym, wiedzą i doświadczeniem, potrafiąca rozpoznawać zagrożenia związane z energią elektryczną i ich unikać.

2.3 Prace elektryczne

→ Prace elektryczne powinny być zawsze wykonane przez wykwalifikowanego elektryka.

→ Przed podjęciem jakichkolwiek prac odłączyć produkt od sieci i zabezpieczyć przed ponownym włączeniem.

→ Przyłącze elektryczne należy wykonać według lokalnych przepisów.

→ Należy stosować się do wytycznych lokalnego zakładu energetycznego.

→ Należy przeszkolić personel w zakresie wykonania przyłącza elektrycznego.

→ Należy przeszkolić personel w zakresie możliwości odłączania produktu.

→ Należy przestrzegać danych technicznych znajdujących się w niniejszej instrukcji montażu i obsługi oraz na tabliczce znamionowej.

→ Produkt musi być uziemiony.

→ Należy przestrzegać przepisów dotyczących podłączania rozdzielnic elektrycznych.

→ W razie korzystania z elektrycznego sterowania rozruchem (np. do układu łagodnego rozruchu lub falownika) należy przestrzegać zaleceń dotyczących kompatybilności elektromagnetycznej. Jeśli jest to konieczne, należy uwzględnić wy-

korzystanie przy przyłączeniu specjalnych środków (np. osłoniętych kabli, filtrów itd.).

- Uszkodzone kable zasilające należy natychmiast wymienić. W tym celu należy skontaktować się z serwisem technicznym.

2.4 Urządzenia kontrolne

Następujące urządzenia kontrolne winno być zapewnione przez użytkownika:

Bezpiecznik

Rozmiar bezpiecznika i charakterystyka przełączania muszą być określone na podstawie wartości prądu znamionowego podłączanego produktu. Należy przestrzegać miejscowych przepisów.

Wyłącznik zabezpieczenia silnika

W przypadku produktów bez wtyczki wyłącznik zabezpieczenia silnika musi zostać zapewniony przez użytkownika! Wymogiem minimalnym jest użycie przekaźnika termicznego/wyłącznika zabezpieczenia silnika z kompensacją temperatury, wyzwaniem różnicowym i blokadą zabezpieczającą przed ponownym włączeniem, zgodnie z miejscowymi przepisami. W przypadku wrażliwej sieci elektrycznej zalecany jest montaż dodatkowych zabezpieczeń (np. przekaźników przepięciowych, przekaźników podnapięciowych lub przekaźników zabezpieczających przed zanikaniem fazy itd.).

Wyłącznik różnicowoprądowy (RCD)

Należy przestrzegać przepisów miejscowego zakładu energetycznego! Zaleca się stosowanie wyłącznika różnicowoprądowego. Zaleca się **użycie** wyłącznika różnicowoprądowego, jeśli istnieje ryzyko kontaktu osób z produktem i przewodzącymi cieczami.

2.5 Używanie w środowisku niebezpiecznym dla zdrowia

W przypadku używania produktu w środowisku niebezpiecznym dla zdrowia istnieje ryzyko infekcji bakteryjnej! Po demontażu i przed dalszym użytkowaniem należy dokładnie wyczyścić i zdezynfekować produkt. Użytkownik musi zadbać o zachowanie następujących punktów:

- Osoby, które są odpowiedzialne za czyszczenie produktu, muszą posiadać do dyspozycji i nosić następujący sprzęt ochronny:
 - Zabudowane okulary ochronne
 - Maskę oddechową
 - Rękawice ochronne
- Należy przekazać wszystkim osobom informacje na temat przetwarzanego medium, związanych z nim niebezpieczeństw i prawidłowego sposobu postępowania!

2.6 Transport

- Należy używać następujących środków ochrony:
 - Obuwie ochronne
 - Kask ochronny (podczas zastosowania dźwignic)

- Podczas transportu produktu trzymać zawsze uchwyt transportowy. Nigdy nie ciągnąć za przewód zasilający!
- Stosować wyłącznie żurawiki określone przepisami prawnymi i dopuszczone do użytku.
- Wybrać odpowiedni żurawik uwzględniając aktualne warunki eksploatacji (pogoda, punkt mocowania, ładunek, itd.).
- Mocować żurawik zawsze w punktach mocowania (uchwyt transportowy, ucho do podnoszenia).
- Należy zapewnić stabilność dźwignicy podczas jej zastosowania.
- Podczas zastosowania dźwignic należy w razie potrzeby (np. brak widoczności) zaangażować drugą osobę do współpracy.
- Przebywanie osób pod zawieszonymi ładunkami jest zabronione. **Nie należy** prowadzić ładunków nad stanowiskami pracy, na których przebywają ludzie.

2.7 Montaż/demontaż

- Stosować następujące wyposażenie ochronne:
 - Obuwie ochronne
 - Rękawice ochronne zabezpieczające przed skaleczeniami
 - Kask ochronny (podczas zastosowania dźwignic)
- Należy przestrzegać obowiązujących w miejscu zastosowania urządzenia praw oraz przepisów związanych z bezpieczeństwem pracy i zapobieganiem wypadkom.
- Odłączyć produkt od sieci i zabezpieczyć go przed ponownym włączeniem przez niepowołane osoby.
- Wszystkie obracające się części muszą zostać zatrzymane.
- W zamkniętych pomieszczeniach należy zapewnić odpowiednią wentylację.
- Podczas prac w studzienkach oraz zamkniętych pomieszczeniach musi być obecna druga osoba do asekuracji.
- W przypadku ryzyka gromadzenia się duszących gazów należy podjąć odpowiednie środki zaradcze!
- Dokładnie wyczyścić produkt. Produkty wykorzystywane w środowisku zagrażającym zdrowiu należy zdezynfekować!
- Należy upewnić się, iż podczas wszelkiego rodzaju prac spawalniczych lub prac z urządzeniami elektrycznymi nie istnieje ryzyko wybuchu.

2.8 Podczas pracy

- Stosować następujące wyposażenie ochronne:
 - Obuwie ochronne
 - Środki ochrony słuchu (zgodnie z informacją w regulaminie zakładowym)
- Zabronione jest przebywanie w obszarze roboczym produktu. W czasie pracy w obszarze roboczym nie mogą przebywać żadne osoby.
- Operator ma obowiązek niezwłocznie zgłaszać każdą usterkę swojemu przełożonemu.

- W przypadku wystąpienia usterek mających wpływ na bezpieczeństwo, użytkownik jest zobowiązany do niezwłocznego wyłączenia produktu:
 - Awaria urządzeń zabezpieczających i kontrolnych
 - Uszkodzenie elementów korpusu
 - Uszkodzenie urządzeń elektrycznych
- Nigdy nie dotykać króćca ssawnego. Obracające się części mogą zmiążdżyć i odciąć części ciała.
- W przypadku wynurzenia się silnika w trakcie pracy korpus silnika może rozgrzać się do temperatury znacznie przekraczającej 40 °C (104 °F).
- Wszystkie zawory odcinające w przewodzie rurowym po stronie ssącej i tłocznej muszą być otwarte.
- Należy upewnić się co do minimalnego pokrycia wodą wykorzystując w tym celu zabezpieczenie przed suchobiegiem.
- W normalnych warunkach eksploatacji produkt wykazuje ciśnienie akustyczne poniżej 85 dB(A). Faktyczne ciśnienie akustyczne jest jednak zależne od wielu czynników:
 - Głębokość montażowa
 - Montaż
 - Mocowanie wyposażenia dodatkowego i rurociągu
 - Punkt pracy
 - Głębokość zanurzenia
- W przypadku eksploatacji produktu poniżej obowiązujących warunków eksploatacji użytkownik jest zobowiązany do przeprowadzenia pomiaru ciśnienia akustycznego. Od wartości ciśnienia akustycznego wynoszącego powyżej 85 dB(A) należy stosować środki ochrony słuchu, a związane z tym zalecenie musi się znaleźć w regulaminie zakładowym!

2.9 Prace konserwacyjne

- Stosować następujące wyposażenie ochronne:
 - Zabudowane okulary ochronne
 - Obuwie ochronne
 - Rękawice ochronne zabezpieczające przed skaleczeniami
- Prace konserwacyjne należy przeprowadzać zawsze poza przestrzenią roboczą/miejscem ustawienia.
- Przeprowadzać wyłącznie prace konserwacyjne opisane w niniejszej instrukcji montażu i obsługi.
- Do konserwacji i naprawy należy stosować wyłącznie oryginalne części producenta. Korzystanie z części innych niż oryginalne zwalnia producenta z jakiegokolwiek odpowiedzialności.
- Wycieki z przetłaczanego medium oraz materiałów eksploatacyjnych należy niezwłocznie zebrać i usunąć zgodnie z obowiązującymi, miejscowymi zarządzeniami.
- Narzędzie należy przechowywać w przewidzianych do tego miejscach.

- Po zakończeniu prac należy ponownie podłączyć wszystkie urządzenia zabezpieczające i kontrolne oraz sprawdzić ich działanie.

Wymiana materiałów eksploatacyjnych

W przypadku awarii w silniku może powstać ciśnienie o wartości kilku barów! Ciśnienie to zostanie zredukowane przez otwarcie kilku śrub zamykających. Pozostawione przez nieuwagę otwarte śruby zamykające mogą gwałtownie odskoczyć! W celu uniknięcia obrażeń należy przestrzegać następujących zaleceń:

- Należy zachować podaną kolejność etapów prac.
 - Powoli wykręcać śruby zamykające, unikając ich całkowitego wykręcenia. Gdy ciśnienie zostanie zredukowane (słyszalny świst lub syk powietrza), nie kontynuować odkręcania.
- OSTRZEŻENIE! Po zredukowaniu ciśnienia możliwe jest wytryśnięcie gorącego materiału eksploatacyjnego. Możliwe są poparzenia! W celu uniknięcia obrażeń, przed rozpoczęciem wszelkich prac poczekać na ostygnięcie silnika do temperatury otoczenia!**
- Po zredukowaniu ciśnienia wykręcić całkowicie śruby zamykające.

2.10 Materiały eksploatacyjne

Silnik w uszczelnieniu komory wypełniony jest olejem wazelinowym. Materiał eksploatacyjny należy wymieniać podczas regularnych prac konserwacyjnych i utylizować zgodnie z miejscowymi zarządzeniami.

2.11 Obowiązki użytkownika

- Zapewnienie personelowi dostępu do instrukcji montażu i obsługi w jego języku.
- Upewnienie się co do kwestii wykształcenia personelu w kontekście wykonywanych prac.
- Udostępnienie personelowi odpowiedniego sprzętu ochronnego i zapewnienie jego noszenia.
- Utrzymywanie znaków bezpieczeństwa oraz tabliczek informacyjnych znajdujących się na produkcie zawsze w czytelnym stanie.
- Zapoznanie personelu z funkcją urządzenia.
- Wyeliminowanie zagrożenia związanego z prądem elektrycznym.
- Wyposażenie przez użytkownika niebezpiecznych elementów wewnątrz urządzenia w zabezpieczenie przed dotknięciem.
- Oznaczenie i zabezpieczenie obszaru roboczego.
- Ustalenie organizacji pracy personelu w celu jej bezpiecznego przebiegu.

Praca z produktem jest zabroniona dla dzieci i osób poniżej 16 roku życia lub dla osób o ograniczonych zdolnościach fizycznych, sensorycznych lub psychicznych! Osoby poniżej 18 roku życia muszą być nadzorowane przez specjalistę!

3 Zastosowanie/użycie

3.1 Zakres zastosowania zgodnego z przeznaczeniem

Pompy zatapialne nadają się do tłoczenia:

- Ścieków z fekaliami
- Wody zanieczyszczonej (z niewielką ilością piasku i żwiru)
- Mediów tłoczonych o zawartości substancji suchych do maksymalnie 8 %

3.2 Użytkowanie niezgodne z przeznaczeniem



NIEBEZPIECZEŃSTWO

Wybuch w wyniku pompowania wybuchowych mediów!

Tłoczenie łatwopalnych i wybuchowych mediów (benzyna, nafta świetlna, itd.) w czystej postaci jest surowo zabronione. Ryzyko śmiertelnego porażenia na skutek wybuchu! Pompy nie są przeznaczone do tłoczenia tego rodzaju substancji.



NIEBEZPIECZEŃSTWO

Niebezpieczeństwo w wyniku tłoczenia mediów niebezpiecznych dla zdrowia!

W przypadku użycia pompy w środowisku zagrażającym zdrowiu, po demontażu, przed rozpoczęciem wszystkich dalszych prac należy poddać ją dekontaminacji! Istnieje ryzyko śmiertelnego porażenia! Należy przestrzegać informacji znajdujących się w regulaminie zakładowym! Użytkownik musi upewnić się, iż personel otrzymał i zapoznał się z regulaminem zakładowym!

Pomp zatapialnych **nie wolno** stosować do tłoczenia:

- wody użytkowej.
- Mediów zawierających twarde składniki (np. kamienie, drewno, metal, piasek itd.)
- Mediów o dużej zawartości materiałów ściernych (np. piasku lub żwiru).

Użytkowanie zgodne z przeznaczeniem to także przestrzeganie zaleceń niniejszej instrukcji. Każdy inny rodzaj użytkowania uznawany jest za niezgodny z przeznaczeniem.

4 Opis produktu

4.1 Konstrukcja

Pompa zatapialna do ścieków jako zatapialne urządzenie blokowe przeznaczona do pracy przerywanej w ustawieniu mokrym.

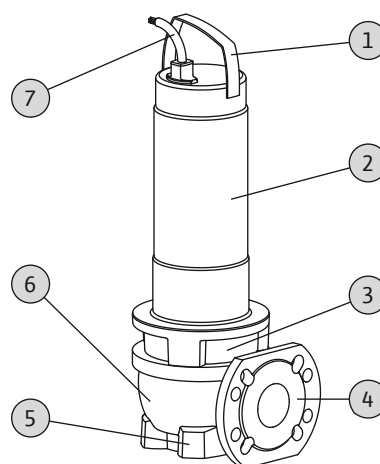


Fig. 1: Przegląd

1	Uchwyt/punkt mocowania
2	Silnik
3	Korpus uszczelniający
4	Przyłącze ciśnieniowe
5	Króciec ssawny
6	Korpus hydrauliczny
7	Przewód zasilający

4.1.1 Układ hydrauliczny

Hydrauliczne urządzenie wirowe z wirnikiem o swobodnym przepływie i znajdującym się po stronie tłocznej poziomym połączeniem kotłerniowym.

Hydraulika **nie** jest samozasysająca, co oznacza, że doływ przetłaczanego medium musi odbywać się samoczynnie lub pod ciśnieniem wstępnym.

4.1.2 Silnik

Napęd stanowią silniki chłodzone powierzchniowo w wersji na prąd zmienny fazowy lub trójfazowy. Chłodzenie odbywa się za pośrednictwem otaczającego medium. Ciepło odpadowe oddawane jest poprzez korpus silnika bezpośrednio do przetłaczanego medium. Silnik może wynurzyć się w czasie pracy.

W przypadku silników prądu zmiennego 1-fazowego kondensator roboczy jest wbudowany w silniku. Kabel zasilający jest dostępny w następujących wersjach:

→ Wersja na prąd jednofazowy:

- Z gniazdem wtykowym z zestykiem ochronnym
- Z gniazdem wtykowe z zestykiem ochronnym i zamontowanym wyłącznikiem pływakowym

→ Wersja na prąd trójfazowy:

- Z wolną końcówką
- Z gniazdem wtykowym wg standardu CEE z zamontowanym wyłącznikiem pływakowym

4.1.3 Uszczelnienie

Uszczelnienie po stronie przetłaczanego medium i po stronie komory silnika zapewniają dwa uszczelnienia mechaniczne. Uszczelnienie komory między uszczelnieniami mechanicznymi jest wypełnione medycznym olejem wazelinowym.

4.1.4 Materiał

- Korpus pompy: EN-GJL-250 (ASTM A48 klasa 35/40B)
- Wirnik: EN-GJL-250 (ASTM A48 klasa 35/40B)
- Korpus silnika: 1.4301 (AISI 304)
- Wał: 1.4021 (AISI 420)
- Uszczelnienie po stronie silnika: C/MgSiO₄
- Uszczelnienie po stronie medium: SiC/SiC
- Uszczelnienie statyczne: NBR (Nityl)

4.1.5 Zamontowane wyposażenie dodatkowe

Wyłącznik pływakowy

W wersji „A” pompa wyposażona jest w wyłącznik pływakowy. Za pomocą wyłącznika pływakowego możliwe jest automatyczne włączanie i wyłączenie pompy w zależności od poziomu.

Wtyczka

W wersji „P” i „A” przy silnikach prądu zmiennego zamontowane jest gniazdo wtykowe z zestykiem ochronnym, natomiast w przypadku silników indukcyjnych trójfazowych – wtyczka CEE. Wtyczka ta jest przeznaczona do stosowania z dostępnymi w handlu gniazdami z uziemieniem lub gniazdami typu CEE i nie jest odporna na zalanie.

4.2 Urządzenia kontrolne

Kontrola uzwojenia silnika

Termiczna kontrola silnika chroni uzwojenie silnika przed przegraniem. Standardowo zamontowany jest ogranicznik temperatury z czujnikiem bimetalowym.

W przypadku silników na prąd zmienny kontrola temperatury przełącza się samoczynnie. Oznacza to, że w przypadku przegrzania silnik zostaje wyłączony, natomiast po ochłodzeniu – automatycznie włączony.

W przypadku silnika indukcyjnego trójfazowego termiczna kontrola silnika musi zostać wyłączona za pomocą urządzenia sterującego lub wtyczki.

Kontrola zewnętrzna komory uszczelnienia

Komora uszczelnienia może być wyposażona w zewnętrzną elektrodę prętową. Elektroda rejestruje wlot mediów za pomocą znajdującego się po stronie medium uszczelnienia mechanicznego. Dzięki temu alarm lub wyłączenie pompy może odbywać się za pomocą sterowania pompami.

4.3 Rodzaje pracy

Rodzaj pracy S1: Praca ciągła

Pompa może pracować stale z mocą znamionową, bez przekroczenia dopuszczalnej temperatury.

Rodzaj pracy S2: Praca krótkotrwała

Max. czas pracy jest podany w minutach, np. S2-15. Przerwa musi trwać do momentu, gdy temperatura maszyny nie różni się od temperatury środka chłodzącego więcej niż o 2 K.

Rodzaj pracy S3: Praca przerywana

Ten rodzaj pracy określa cykl przetłaczania w stosunku do czasu eksploatacji oraz czasu przestoju pompy. Podana wartość (np. S3 25 %) dotyczy w tym przypadku czasu eksploatacji. Cykl przetłaczania trwa 10 minut.

W przypadku podania dwóch wartości (np. S3 25%/120 s), pierwsza wartość dotyczy czasu eksploatacji. Druga wartość określa maksymalny czas trwania cyklu przetłaczania.

4.4 Praca z przetwornicą częstotliwości

Praca przy przetwornicy częstotliwości jest niedozwolona.

4.5 Praca w atmosferze wybuchowej

Praca w atmosferze wybuchowej jest niedozwolona.

4.6 Dane techniczne

Informacje ogólne

Data produkcji [MFY]	Patrz tabliczka znamionowa
Przyłącze sieciowe [U/f]	Patrz tabliczka znamionowa
Pobór mocy [P ₁]	Patrz tabliczka znamionowa
Moc znamionowa [P ₂]	Patrz tabliczka znamionowa
Maks. wysokość podnoszenia [H]	Patrz tabliczka znamionowa
Maks. przepływ [Q]	Patrz tabliczka znamionowa
Sposób załączania [AT]	Patrz tabliczka znamionowa
Temperatura przetłaczanej cieczy [t]	3...40°C
Stopień ochrony	IP68
Klasa izolacji [Cl.]	F
Prędkość obrotowa [n]	Patrz tabliczka znamionowa
Maks. częstotliwość załączania	30/h
Maks. głębokość zanurzenia [∇]	Patrz tabliczka znamionowa
Długość przewodu (wersja standardowa)	10 m
Ochrona przeciwwybuchowa	-

Tryby pracy	
Zanurzony [OTs]	S1
Wynurzony [OTe]	S2-15, S3 10%*
Przyłącze tłoczne	
FIT V05...	DN 50, PN 10
FIT V06...	DN 65/80, PN 10
FIT V08...	DN 80/100, PN 10
FIT V10...	DN 100, PN 10
Króciec ssawny	
FIT V05...	DN 50, PN 10
FIT V06...	DN 65, PN 10
FIT V08...	DN 80, PN 10
FIT V10...	DN 100, PN 10

*Rodzaj pracy S3 25 % jest dopuszczalny, jeśli przed ponownym włączeniem zapewnione jest wymagane chłodzenie silnika! W celu zapewnienia wymaganego chłodzenia, silnik musi być całkowicie zanurzony przez co najmniej 1 minutę!

Dane dotyczące daty produkcji

Podano datę produkcji według ISO 8601: JJJJWww

→ JJJJ = rok

→ W = skrót oznaczający tydzień

→ ww = wskazanie tygodnia kalendarzowego

4.7 Oznaczenie typu

Przykład: Wilo-Rexa FIT V06DA-110/EAD1-2-T0015-540-P	
FIT	Typoszereg
V	Kształt wirnika = wirnik o swobodnym przepływie
06	Średnica nominalna przyłącza tłoczego
D	Wersja układu hydraulicznego: D = strona ssawna nawiercona według DIN N = strona ssawna nawiercona według ANSI
A	Wersja materiałowa układu hydraulicznego: Standardowo
110	Określenie hydrauliki
E	Wersja silnika: silnik chłodzony powierzchniowo
A	Wersja materiałowa silnika: Standardowo
D	Uszczelnienie: dwa uszczelnienia mechaniczne
1	Klasa sprawności IE (w oparciu o IEC 60034-30)
-	Bez certyfikatu Ex
2	Liczba biegunów
T	Wersja napięcia zasilania: M = 1~, T = 3~
001	/10 = Znamionowa moc silnika P ₂ w [kW]
5	

Przykład: Wilo-Rexa FIT V06DA-110/EAD1-2-T0015-540-P

5	Częstotliwość napięcia zasilania: 5 = 50 Hz, 6 = 60 Hz
40	Klucz do napięcia znamionowego
P	Elektryczne wyposażenie dodatkowe: O = z wolną końcówką kabla A = z wyłącznikiem pływakowym i wtyczką P = z wtyczką

4.8 Zakres dostawy

- Pompa z kablem o długości 10 m (33 ft)
- Wersja na prąd jednofazowy
 - Gniazdo wtykowe z zestykiem ochronnym
 - Z wyłącznikiem pływakowym i gniazdem wtykowym z zestykiem ochronnym
- Wersja na prąd trójfazowy
 - z przewodem z wolną końcówką
 - z wyłącznikiem pływakowym i wtyczką CEE
- Instrukcja montażu i obsługi

4.9 Wyposażenie dodatkowe

- Kable dostępne w stałych odstępach co 10 (33 ft) metrów do maksymalnie 30 (99 ft) metrów w przypadku wersji na prąd jednofazowy lub maksymalnie 50 (164 ft) metrów w przypadku wersji na prąd trójfazowy
- Stopa sprzęgająca
- Stopa pompy
- Zewnętrzna elektroda prętowa do kontroli komory uszczelnienia
- Sterowanie poziomem
- Wyposażenie dodatkowe do mocowania i łańcuchy
- Urządzenia sterujące, przekaźniki i wtyczki

5 Transport i magazynowanie

5.1 Dostawa

Po otrzymaniu przesyłki należy niezwłocznie sprawdzić jej stan (uszkodzenia, kompletność). Ewentualne wady należy zaznaczyć w dokumentach przewozowych! Ponadto, jeszcze w dniu otrzymania przesyłki, należy poinformować o jej wadach przedsiębiorstwo transportowe lub producenta. Roszczenia zgłoszone po tym terminie nie będą uznawane.

5.2 Transport



OSTRZEŻENIE

Przebywanie osób pod zawieszonymi ładunkami!

Żadne osoby nie mogą przebywać pod wiszącymi ładunkami! Istnieje niebezpieczeństwo (ciężkich) obrażeń na skutek spadających elementów. Nie można przenosić ładunku nad stanowiskami pracy, na których przebywają ludzie!



OSTRZEŻENIE

Obrażenia głowy i nóg wynikające z braku sprzętu ochronnego!

Podczas pracy istnieje niebezpieczeństwo doznania (ciężkich) obrażeń. Stosować następujące wyposażenie ochronne:

- Obuwie ochronne
- W przypadku stosowania dźwignic należy dodatkowo nosić kask ochronny!



NOTYFIKACJA

Używać wyłącznie dźwignic, których stan techniczny nie budzi zastrzeżeń!

Do podnoszenia i opuszczania pompy należy stosować dźwignice, których stan techniczny nie budzi zastrzeżeń. Należy upewnić się, że podczas podnoszenia i opuszczania pompa nie zakleszczy się. **Nie wolno** przekraczać maks. dopuszczalnego udźwigu dźwignicy! Należy sprawdzać dźwignice przed użyciem w celu potwierdzenia ich prawidłowej funkcji!

PRZESTROGA

Wilgotne opakowanie może się rozerwać!

Produkt pozbawiony ochrony może spaść na ziemię i ulec zniszczeniu. Zawilgocone opakowania należy ostrożnie podnosić i natychmiast wymienić!

Aby uniknąć uszkodzenia pompy podczas transportu należy wybrać opakowanie zewnętrzne odpowiedniego rodzaju, które zostanie otwarte dopiero na miejscu użytkowania. W przypadku wysyłki pompa musi być zapakowana w odporne na rozerwanie i odpowiednio duże opakowania z tworzywa sztucznego, tak aby nic nie mogło wyciec.

Należy przestrzegać przy tym następujących zaleceń:

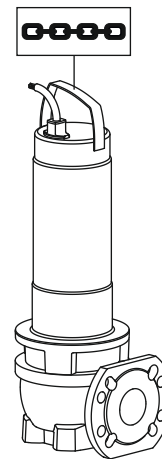


Fig. 2: Punkt mocowania

- Należy przestrzegać obowiązujących w określonym kraju przepisów dotyczących bezpieczeństwa.
- Stosować wyłącznie żurawiki określone przepisami prawnymi i dopuszczone do użytku.
- Wybrać odpowiedni żurawik uwzględniając aktualne warunki eksploatacji (pogoda, punkt mocowania, ładunek, itd.).
- Zaczepiać żurawik wyłącznie do punktu mocowania. Mocowanie należy wykonać za pomocą szekli.
- Należy zastosować dźwignicę o wystarczającym udźwigu.
- Należy zapewnić stabilność dźwignicy podczas jej zastosowania.
- Podczas zastosowania dźwignic należy w razie potrzeby (np. brak widoczności) zaangażować drugą osobę do współpracy.

5.3 Magazynowanie



NIEBEZPIECZEŃSTWO

Niebezpieczeństwo w wyniku tłoczenia mediów niebezpiecznych dla zdrowia!

W przypadku użycia pompy w środowisku zagrażającym zdrowiu, po demontażu, przed rozpoczęciem wszystkich dalszych prac należy poddać ją dekontaminacji! Istnieje ryzyko śmiertelnego porażenia! Należy przestrzegać informacji znajdujących się w regulaminie zakładowym! Użytkownik musi upewnić się, iż personel otrzymał i zapoznał się z regulaminem zakładowym!



OSTRZEŻENIE

Ostre krawędzie na wirniku i króćcu ssawnym!

Na wirniku i króćcu ssawnym mogą tworzyć się ostre krawędzie. Istnieje niebezpieczeństwo obcięcia części ciała! Należy nosić rękawice ochronne zabezpieczające przed przecięciem.

PRZESTROGA

Szkody całkowite wynikające z wnikania wilgoci

Wniknięcie wilgoci do przewodu zasilającego powoduje uszkodzenie przewodu oraz pompy! Nigdy nie należy zanurzać końcówki przewodu zasilającego w cieczy, zaś podczas magazynowania należy go szczelnie zabezpieczyć.

Nowo dostarczone pompy można magazynować przez okres jednego roku. W przypadku magazynowania przez okres powyżej jednego roku należy skontaktować się z serwisem technicznym.

W przypadku magazynowania należy przestrzegać następujących zaleceń:

- Pompę stojącą (pionowo) ustawić bezpiecznie na twardym podłożu i **zabezpieczyć przed przewróceniem się i zsunięciem!**
- Maksymalna temperatura składowania wynosi od $-15\text{ }^{\circ}\text{C}$ do $+60\text{ }^{\circ}\text{C}$ (5 do $140\text{ }^{\circ}\text{F}$) przy maksymalnej wilgotności powietrza wynoszącej 90 % bez skraplania. Zalecane jest magazynowanie w miejscu, które jest chronione przed mrozem, w temperaturze wynoszącej od $5\text{ }^{\circ}\text{C}$ do $25\text{ }^{\circ}\text{C}$ (41 do $77\text{ }^{\circ}\text{F}$) przy względnej wilgotności powietrza wynoszącej od 40 do 50 %.
- Nie wolno magazynować pompy w pomieszczeniach, w których przeprowadzane są prace spawalnicze. Powstałe gazy lub promieniowanie mogą uszkadzać elementy elastomerowe oraz powłoki.
- Solidnie zamknąć przyłącze ssące i tłoczne.
- Przewody zasilające należy zabezpieczyć przed złamaniem oraz innymi uszkodzeniami.
- Należy chronić pompę przed bezpośrednim promieniowaniem słonecznym oraz wysoką temperaturą. Ekstremalnie wysoka temperatura może prowadzić do uszkodzenia wirnika oraz powłoki!
- Wirniki należy obracać o 180° w regularnych odstępach czasu (co 3 – 6 miesięcy). Zapobiega to blokadzie łożysk i powoduje odświeżenie warstwy smaru na uszczelnieniu mechanicznym.

OSTRZEŻENIE! Istnieje niebezpieczeństwo zranienia o ostre krawędzie na wirniku i króćcu ssawnym!

- Elementy z elastomeru i powłoki ulegają naturalnemu procesowi kruszenia. W przypadku magazynowania przekraczającego okres sześciu miesięcy należy skontaktować się z serwisem technicznym.

Po magazynowaniu należy wyczyścić pompę z kurzu i oleju oraz skontrolować powłoki pod kątem uszkodzeń. Uszkodzone powłoki należy naprawić przed dalszym użytkowaniem.

6 Instalacja i podłączenie elektryczne

6.1 Kwalifikacje personelu

- Prace elektryczne: Prace elektryczne mogą być wykonywane wyłącznie przez wykwalifikowanych elektryków.
- Montaż/demontaż: Personel musi zostać przeszkolony w zakresie posługiwania się niezbędnymi narzędziami oraz wymaganymi materiałami do mocowania w odniesieniu do aktualnego rodzaju podłoża.

6.2 Rodzaje montażu

- Pionowe stacjonarne ustawienie mokre ze stopą sprzęgającą
- Pionowe przenośne ustawienie mokre ze stopą pompy

Następujące rodzaje montażu **nie** są dozwolone:

- Ustawienie na sucho
- Montaż poziomy

6.3 Obowiązki użytkownika

- Należy przestrzegać miejscowych przepisów BHP i przepisów bezpieczeństwa stowarzyszeń zawodowych.
- Należy przestrzegać również wszystkich przepisów dotyczących pracy z ciężkimi i pod wiszącymi ładunkami.
- Należy udostępnić personelowi odpowiedni sprzęt ochronny i upewnić się, że jest noszony.
- Podczas eksploatacji urządzeń techniki ściekowej należy przestrzegać odpowiednich przepisów miejscowych.
- Unikać skoków ciśnienia!
Przy długich rurociągach tłocznych oraz wyostrejzonej rzeźbie terenu możliwe jest pojawienie się skoków ciśnienia. Mogą one prowadzić do uszkodzenia pompy!
- W zależności od warunków pracy oraz wielkości studzienki należy zagwarantować odpowiedni czas chłodzenia silnika.
- W celu zapewnienia bezpiecznego oraz funkcjonalnego mocowania budowla/fundament musi posiadać odpowiednią wytrzymałość. Za przygotowanie oraz przydatność budowli/fundamentu odpowiedzialny jest użytkownik!
- Należy skontrolować kompletność i poprawność dokumentacji projektowej (schematy montażu, warunki w pomieszczeniu eksploatacyjnym, dostępne doptywy).

6.4 Montaż



NIEBEZPIECZEŃSTWO

Ryzyko śmiertelnego porażenia związane z niebezpieczną pracą w pojedynkę!

Do prac niebezpiecznych należą prace wykonywane w studzienkach oraz wąskich pomieszczeniach, a także prace związane z ryzykiem upadku z wysokości. Tego rodzaju prace nie mogą być wykonywane w pojedynkę! Wymagana jest obecność drugiej osoby do asekuracji osoby wykonującej prace.



OSTRZEŻENIE

Obrażenia rąk i nóg wynikające z braku sprzętu ochronnego!

Podczas pracy istnieje niebezpieczeństwo doznania (ciężkich) obrażeń. Stosować następujące wyposażenie ochronne:

- Rękawice ochronne zabezpieczające przed skałeczeniami
- Obuwie ochronne
- W przypadku stosowania dźwignic należy dodatkowo nosić kask ochronny!



NOTYFIKACJA

Używać wyłącznie dźwignic, których stan techniczny nie budzi zastrzeżeń!

Do podnoszenia i opuszczania pompy należy stosować dźwignice, których stan techniczny nie budzi zastrzeżeń. Należy upewnić się, że podczas podnoszenia i opuszczania pompa nie zakleszczy się. **Nie wolno** przekraczać maks. dopuszczalnego udźwigu dźwignicy! Należy sprawdzać dźwignice przed użyciem w celu potwierdzenia ich prawidłowej funkcji!



NOTYFIKACJA

Wynurzenie silnika podczas pracy

W przypadku wynurzenia silnika w trakcie pracy należy przestrzegać informacji dotyczących „Rodzaju pracy – wynurzony”! W celu zapewnienia niezbędnej w pracy ciągłej chłodzenia silnika, przed ponownym włączeniem należy go całkowicie zanurzyć!

- Przestrzeń robocza/miejsce montażu musi być przygotowane w następujący sposób:
 - Czyste, oczyszczone z większych substancji stałych
 - Suche
 - W temperaturze powyżej zera
 - Poddane dekontaminacji
- W przypadku ryzyka gromadzenia się duszących gazów należy podjąć odpowiednie środki zaradcze!
- Do podnoszenia, opuszczania oraz transportu pompy należy używać uchwytu transportowego. Nigdy nie przenosić ani nie ciągnąć pompy, trzymając za przewód zasilający!
- Musi być możliwość bezpiecznego montażu dźwignicy. Zarówno miejsce składowania, jak i przestrzeń robocza/miejsce montażu muszą być dostępne dla dźwignicy. W miejscu odstawienia musi być zapewnione twarde podłoże.

- Żurawik musi być zamocowany do uchwytu transportowego za pomocą szekli. Stosować można tylko żurawiki, które zostały urzędowo dopuszczone.
- Ułożone przewody zasilające nie mogą utrudniać bezpiecznej pracy. Należy sprawdzić, czy przekrój przewodu oraz jego długość są wystarczające do wybranego rodzaju ułożenia.
- Przy zastosowaniu urządzeń sterujących uwzględnić odpowiednią klasę ochrony IP. Urządzenie sterujące należy zamontować w sposób zabezpieczony przed zalaniem oraz poza strefami Ex!
- W celu zapobiegania wnikaniu powietrza do przetłaczanego medium do dopływu należy użyć blachy kierunkowej lub płyty odbojowej. Powietrze może gromadzić się w instalacji rurowej prowadząc do niedopuszczalnych warunków eksploatacji. Powietrze, które dostanie się do wewnątrz, należy usunąć za pomocą urządzeń odpowietrzających!
- Praca pompy na sucho jest zabroniona! Należy unikać pęcherzyków powietrza w korpusie hydraulicznym lub instalacji rurowej. Poziom wody nigdy nie może spaść poniżej minimum. Zaleca się instalację zabezpieczenia przed suchobiegiem!

6.4.1 Zalecenia dotyczące trybu pracy podwójnej pompy

W przypadku pracy w jednym pomieszczeniu więcej niż jednej pompy, konieczne jest zachowanie minimalnego odstępu pomiędzy nimi oraz od ściany. Odstępy różnią się w zależności od rodzaju urządzenia: Praca naprzemienna lub równoległa.

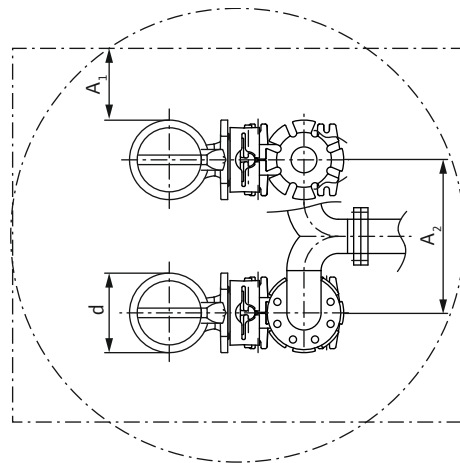


Fig. 3: Odstępy minimalne

d	Średnica korpusu hydraulicznego
A ₁	Minimalny odstęp od ściany:
	Praca naprzemienna: min. 0,3 x d – praca równoległa: min. 1 x d
A ₂	Odstęp rurociągu tłocznego
	– praca naprzemienna: min. 1,5 x d – praca równoległa: min. 2 x d

6.4.2 Prace konserwacyjne

W przypadku magazynowania przez okres dłuższy niż 6 miesięcy, przed montażem należy wykonać następujące prace konserwacyjne:

- Obrót wirnikiem.
- Sprawdzić poziom oleju w komorze uszczelnienia.

6.4.2.1 Obrót wirnikiem



OSTRZEŻENIE

Ostre krawędzie na wirniku i króćcu ssawnym!

Na wirniku i króćcu ssawnym mogą tworzyć się ostre krawędzie. Istnieje niebezpieczeństwo obcięcia części ciała! Należy nosić rękawice ochronne zabezpieczające przed przecięciem.

- ✓ Pompa **nie** jest podłączona do sieci!
 - ✓ Sprzęt ochronny jest założony!
1. Odłożyć pompę w pozycji poziomej na stabilnym podłożu. **OSTRZEŻENIE! Niebezpieczeństwo zmiążdżenia rąk. Upewnić się, że pompa nie przewróci się ani nie zsunie!**
 2. Ostrożnie i powoli sięgnąć od dołu do korpusu hydraulicznego i obrócić wirnik.

6.4.2.2 Sprawdzić poziom oleju w komorze uszczelnienia

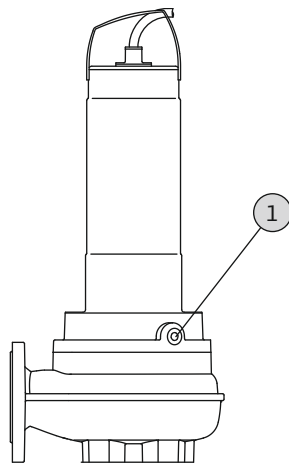


Fig. 4: Komora uszczelnienia: Sprawdzić poziom oleju

1 Śruba zamykająca komory uszczelnienia

- ✓ Pompa **nie** jest zamontowana.
 - ✓ Pompa **nie** jest podłączona do sieci.
 - ✓ Sprzęt ochronny jest założony!
1. Odłożyć pompę w pozycji poziomej na stabilnym podłożu. Śruba zamykająca powinna być skierowana do góry.

OSTRZEŻENIE! Niebezpieczeństwo zmiążdżenia rąk.

Upewnić się, że pompa nie przewróci się ani nie zsunie!

2. Wykręcić śrubę zamykającą.
3. Ustawić odpowiedni zbiornik na materiał eksploatacyjny.
4. Spuszczanie materiału eksploatacyjnego: Obrócić pompę w taki sposób, aby otwór był skierowany w dół.
5. Kontrola materiału eksploatacyjnego:
 - ⇒ Jeśli materiał eksploatacyjny jest przejrzysty, może być on ponownie użyty.
 - ⇒ Jeśli materiał eksploatacyjny jest zanieczyszczony (czarny), należy go wymienić na nowy. Materiał eksploatacyjny należy usunąć zgodnie z obowiązującymi miejscowymi przepisami!
 - ⇒ W przypadku zauważenia w materiale eksploatacyjnym opiłków metalu należy skontaktować się z serwisem technicznym!
6. Uzupelnianie materiału eksploatacyjnego: Obrócić pompę w taki sposób, aby otwór był skierowany do góry. Wlać materiał eksploatacyjny w otwór.
 - ⇒ Przestrzegać instrukcji dotyczących rodzaju oraz ilości materiału eksploatacyjnego! Przy ponownym wykorzystaniu materiału eksploatacyjnego należy również sprawdzić jego ilość i ewentualnie ją dostosować!
7. Wyczyścić śrubę zamykającą, założyć nowy pierścień uszczelniający i ponownie wkręcić. **Maks. moment dociągający: 8 Nm (5,9 ft-lb)!**

6.4.3 Stacjonarne ustawienie mokre



NOTYFIKACJA

Problemy z przepływem wynikające z niskiego poziomu wody

Hydraulika jest samoodpowietrzająca. W związku z tym podczas pompowania mogą tworzyć się małe poduszki powietrzne. Jeśli poziom przetłaczanego medium opadnie za mocno, może dojść do zerwania przepływu obrotowego. Minimalny dopuszczalny poziom wody musi sięgać do górnej krawędzi korpusu hydraulicznego!

W przypadku ustawienia mokrego pompa jest instalowana w przetłaczanym medium. W tym celu konieczny jest montaż stopy sprzęgającej w studziencie. Do stopy sprzęgającej podłączana jest po stronie tłocznej miejscowa instalacja rurowa, po stronie ssawnej pompa. Przyłączona instalacja rurowa musi być samonośna. Stopa sprzęgająca **nie** może podpieierać instalacji rurowej!

PRZESTROGA! W przypadku wynurzenia się silnika w trakcie pracy należy stosować rodzaj pracy dla silnika wynurzonego (S2-15, S3 10 %*)!

*Rodzaj pracy S3 25 % jest dopuszczalny, jeśli przed ponownym włączeniem zapewnione jest wymagane chłodzenie silnika! W celu zapewnienia wymaganego chłodzenia, silnik musi być całkowicie zanurzony przez co najmniej 1 minutę!

Etapy pracy

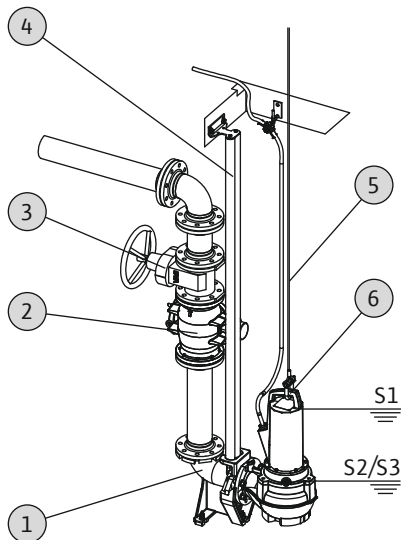


Fig. 5: Ustawienie mokre, stacjonarne

1	Stopa sprzęgająca
2	Zabezpieczenie przed przepływem zwrotnym
3	Zawór odcinający
4	Prowadnice (winny być zapewnione przez użytkownika)
5	Dźwignica
6	Punkt mocowania dźwignicy

- ✓ Przestrzeń robocza/miejsce montażu zostały przygotowane do montażu.
- ✓ Zamontowana została stopa sprzęgająca oraz instalacja rurowa.
- ✓ Pompa została przygotowana do pracy na stopie sprzęgającej.
 1. Zamocować dźwignicę za pomocą szekli w punkcie mocowania pompy.
 2. Unieść pompę, skierować nad otwór studzienki, a następnie powoli opuścić wkładkę prowadzącą na prowadnicę.
 3. Opuścić pompę aż do momentu osadzenia jej na stopie sprzęgającej i automatycznego sprzęgnięcia. **PRZESTROGA! Podczas opuszczania pompy należy lekko naprężyć przewody zasilające!**

4. Odczepić żurawi od dźwignicy i zabezpieczyć u wylotu studzienki przed spadnięciem.
 5. Wykwalifikowany elektryk musi ułożyć w studzience przewody zasilające i odpowiednio wyprowadzić je na zewnątrz.
- Pompa jest zamontowana, wykwalifikowany elektryk może wykonać przyłączenie elektryczne.

6.4.4 Ustawienie mokre przenośne



OSTRZEŻENIE

Niebezpieczeństwo poparzenia na gorących powierzchniach!

Korpus silnika może nagrzewać się w czasie pracy. Możliwe są poparzenia. Po wyłączeniu pompy odczekać aż do jej schłodzenia do temperatury otoczenia!



OSTRZEŻENIE

Zerwanie węża ciśnieniowego!

Zerwanie lub odbicie węża ciśnieniowego może spowodować (poważne) obrażenia. Wąż ciśnieniowy musi być solidnie zamontowany do odpływu! Należy zapobiec załamaniu węża ciśnieniowego.



NOTYFIKACJA

Problemy z przepływem wynikające z niskiego poziomu wody

Hydraulika jest samoodpowietrzająca. W związku z tym podczas pompowania mogą tworzyć się małe poduszki powietrzne. Jeśli poziom przetłaczanego medium opadnie za mocno, może dojść do zerwania przepływu obrotowego.. Minimalny dopuszczalny poziom wody musi sięgać do górnej krawędzi korpusu hydraulicznego!

W przypadku ustawienia przenośnego pompa musi być wyposażona w stopę. Stopa zapewnia minimalny prześwit i stabilność ustawienia na twardym podłożu. Dzięki temu, w tym rodzaju ustawienia możliwe jest dowolne pozycjonowanie w przestrzeni roboczej/miejscu montażu. Aby zapobiec zapadaniu się pompy na miękkim podłożu, należy zastosować twardą podkładkę. Po stronie tłocznej należy przyłączyć wąż ciśnieniowy. Przy dłuższej pracy należy przymocować pompę do podłoża. Zapobiega to wibracjom i zapewnia spokojną pracę i niewielkie zużycie.

PRZESTROGA! W przypadku wynurzenia się silnika w trakcie pracy należy stosować rodzaj pracy dla silnika wynurzonego (S2-15, S3 10 %*)!

*Rodzaj pracy S3 25 % jest dopuszczalny, jeśli przed ponownym włączeniem zapewnione jest wymagane chłodzenie silnika! W celu zapewnienia wymaganego chłodzenia, silnik musi być całkowicie zanurzony przez co najmniej 1 minutę!

Etapy pracy

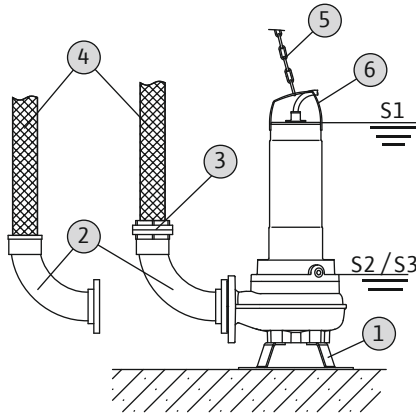


Fig. 6: Ustawienie mokre; przenośne

1	Stopa pompy
2	Kolano z przyłączeniem węża lub złączeniem typu Storz
3	Złącze do węża Storz
4	Wąż ciśnieniowy
5	Dźwignica
6	Punkt mocowania

- ✓ Zamontowana została stopa pompy.
- ✓ Przygotowane zostało przyłącze tłoczne: Zamontowane zostało kolano z przyłączeniem węża lub kolano ze złączeniem typu Storz.
 1. Zamocować dźwignicę za pomocą szekli w punkcie mocowania pompy.
 2. Podnieść pompę i opuścić na miejsce pracy (studzienka, zbiornik).
 3. Odstawić pompę na twarde podłoże. **PRZESTROGA! Należy zapobiegać zapadaniu się pompy!**
 4. Rozłożyć wąż ciśnieniowy i zamocować w odpowiednim miejscu (np. przy odpływie). **NIEBEZPIECZEŃSTWO! Zerwanie lub odbicie węża ciśnieniowego może spowodować (poważne) obrażenia! Wąż ciśnieniowy musi być solidnie zamontowany do odpływu.**
 5. Prawidłowo rozprowadzić przewód zasilający. **PRZESTROGA! Nie uszkodzić przewodu zasilającego!**
- Pompa jest zamontowana, wykwalifikowany elektryk może wykonać przyłączenie elektryczne.

6.4.5 Sterowanie poziomem

Za pomocą sterowania poziomem można ustalić aktualne poziomy napełnienia. W zależności od poziomu napełnienia pompa będzie automatycznie włączana lub wyłączana. Poziomy napełnienia mogą być rejestrowane za pomocą czujników różnego rodzaju (wyłączników pływakowych, poprzez pomiary ciśnieniowe i ultradźwiękowe lub za pomocą elektrod). Podczas stosowania sterowania poziomem należy przestrzegać następujących zaleceń:

- Czy wyłączniki pływakowe mogą się swobodnie poruszać?
- **Nie można przekraczać** minimalnego dopuszczalnego poziomu wody!
- Częstotliwość załączania **nie może być wyższa** od wartości maksymalnej!
- W przypadku dużych wahań poziomu napełnienia sterowanie poziomem zaleca się przeprowadzać przy użyciu dwóch punktów pomiaru. Umożliwia to uzyskanie większych różnic pomiędzy wartościami przetężania.

Stosowanie wbudowanego wyłącznika pływakowego

Wersja „A” wyposażona jest w wyłącznik pływakowy. Pompa będzie włączana lub wyłączana w zależności od poziomu napełnienia. Poziomy włączania określony jest przez długość kabla wyłącznika pływakowego.

Stosowanie ustawionego przez użytkownika sterowania poziomem

W przypadku ustawionego przez użytkownika sterowania poziomem dane dotyczące montażu należy uzyskać na podstawie dostarczonej przez producenta instrukcji montażu i obsługi.

6.4.6 Zabezpieczenie przed suchobiegiem

Zabezpieczenie przed suchobiegiem ma za zadanie zapobiegać pracy pompy bez tłoczonego medium, a co za tym zapobiegać dostaniu się powietrza do układu hydraulicznego. W tym celu konieczne jest uzyskanie za pomocą czujnika informacji na temat minimalnego dopuszczalnego poziomu napełnienia. Po osiągnięciu zapisanej wartości granicznej pompa musi zostać wyłączona za pomocą odpowiedniego komunikatu. Zabezpieczenie przed suchobiegiem może rozszerzyć sterowanie poziomem o dodatkowy punkt pomiaru lub pracować jako niezależne urządzenie odłączające. W zależności od kwestii bezpieczeństwa instalacji ponowne włączenie pompy może odbywać się automatycznie lub ręcznie. Dla zapewnienia optymalnego bezpieczeństwa eksploatacji zaleca się dodatkowo montaż zabezpieczenia przed suchobiegiem.

6.5 Podłączenie elektryczne



NIEBEZPIECZEŃSTWO

Zagrożenie życia związane z prądem elektrycznym!

Niewłaściwe zachowanie podczas przeprowadzania prac elektrycznych prowadzi do śmierci z powodu porażenia prądem elektrycznym! Prace elektryczne przeprowadzać może wyłącznie wykwalifikowany elektryk z uwzględnieniem miejscowych przepisów.

- Przyłącze sieciowe musi być zgodne z danymi na tabliczce znamionowej.
- Po stronie sieci zasilanie silników trójfazowych w polu wirującym prawokierunkowym.
- Kable zasilające muszą być ułożone zgodnie z miejscowymi przepisami oraz podłączane zgodnie z układem żył.
- Wyłączyć urządzenia kontrolne i sprawdzić poprawność ich działania.
- Wykonać uziemienie zgodnie z miejscowymi przepisami.

6.5.1 Bezpiecznik sieciowy

Bezpiecznik

Rozmiar bezpiecznika i charakterystyka przełączania muszą być określone na podstawie wartości prądu znamionowego podłączonego produktu. Należy przestrzegać miejscowych przepisów.

Wyłącznik zabezpieczenia silnika

W przypadku produktów bez wtyczki wyłącznik zabezpieczenia silnika musi zostać zapewniony przez użytkownika! Wymogiem minimalnym jest użycie przekaźnika termicznego/wyłącznika zabezpieczenia silnika z kompensacją temperatury, wyzwalaniem różnicowym i blokadą zabezpieczającą przed ponownym włączeniem, zgodnie z miejscowymi przepisami. W przypadku wrażliwej sieci elektrycznej zalecany jest montaż dodatkowych zabezpieczeń (np. przekaźników przepięciowych, przekaźników podnapięciowych lub przekaźników zabezpieczających przed zanikiem fazy itd.).

Wyłącznik różnicowoprądowy (RCD)

Należy przestrzegać przepisów miejscowego zakładu energetycznego! Zaleca się stosowanie wyłącznika różnicowoprądowego.

Zaleca się **użycie** wyłącznika różnicowoprądowego, jeśli istnieje ryzyko kontaktu osób z produktem i przewodzącymi cieczkami.

6.5.2 Prace konserwacyjne

Przed montażem należy przeprowadzić następujące prace konserwacyjne:

- Sprawdzić rezystancję izolacji uzwojenia silnika.
- Sprawdzić opór czujnika temperatury.

→ Sprawdzić opór elektrody prętowej (dostępnej opcjonalnie).

Jeśli zmierzone wartości różnią się od wartości zadanych:

- Mogło dojść do przedostania się wilgoci do silnika lub kabla zasilającego.
- Urządzenie kontrolne jest uszkodzone.

W przypadku wystąpienia błędu należy skontaktować się z serwisem technicznym.

6.5.2.1 Kontrola rezystancji izolacji uzwojenia silnika

Zmierzyć rezystancję izolacji za pomocą próbnika izolacji (stałe napięcie pomiarowe = 1000 V). Należy przestrzegać następujących wartości:

- Przy pierwszym uruchomieniu: rezystancja izolacji nie może być niższa niż 20 MΩ
- Przy kolejnych pomiarach: wartość musi być wyższa niż 2 MΩ

NOTYFIKACJA! W silnikach z wbudowanym kondensatorem przed wykonaniem kontroli należy zewrzeć uzwojenia!

6.5.2.2 Sprawdzić opór czujnika temperatury

Opór czujnika temperatury należy zmierzyć za pomocą omomierza. Czujnik bimetalowy musi posiadać wartość pomiaru wynoszącą 0 Ohm (przelot).

6.5.2.3 Sprawdzenie oporu elektrody zewnętrznej do kontroli komory uszczelnienia

Zmierzyć opór elektrody za pomocą omomierza. Zmierzona wartość musi dążyć do „nieskończoności”. Wartości ≤ 30 kΩ oznaczają obecność wody w oleju, przeprowadzić wymianę oleju!

6.5.3 Podłączenie silnika prądu zmiennego

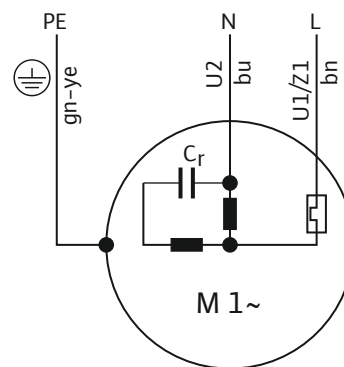


Fig. 7: Schemat połączeń silnika prądu zmiennego

Kolor żyły	Zacisk
Brązowa (bn)	L
Niebieska (bu)	N
Zielona/żółta (gn-ye)	Uziemienie

Wersja na prąd jednofazowy jest wyposażona w gniazdo wtykowe z zestykiem ochronnym. Podłączenie do sieci elektrycznej odbywa się poprzez podłączenie wtyczki do gniazdka. Wtyczka **nie** jest zabezpieczona przed zalaniem. **Zainstalować gniazdo w**

sposób zabezpieczający je przed zalaniem! Uwzględnić należy informacje dotyczące stopnia ochrony (IP) wtyczki.

NIEBEZPIECZEŃSTWO! Jeśli pompa ma zostać podłączona bezpośrednio do urządzenia sterującego, należy zdemontować wtyczkę, a podłączenie elektryczne powierzyć elektrykowi!

6.5.4 Podłączenie silnika trójfazowego

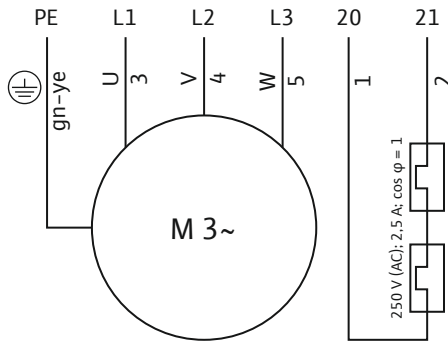


Fig. 8: Schemat połączeń silnika indukcyjnego trójfazowego

Numer żyły	Oznaczenie	Zacisk
1	20	WSK
2	21	WSK
3	U	L1
4	V	L2
5	W	L3
Zielona/żółta (gn-ye)	Uziemienie	PE

W przypadku silników indukcyjnych trójfazowych należy zapewnić pole wirujące w prawo. Wersja trójfazowa wyposażona jest we wtyczkę wg standardu CEE lub w przewód z wolną końcówką kabla:

- W wersji z wtyczką wg standardu CEE podłączenie do sieci elektrycznej odbywa się przez włożenie wtyczki do gniazda. Wtyczka **nie** jest zabezpieczona przed zalaniem. **Zainstalować gniazdo w sposób zabezpieczający je przed zalaniem!** Uwzględnić należy informacje dotyczące stopnia ochrony (IP) wtyczki.
- Jeśli istnieje wolna końcówka kabla, należy podłączyć pompę bezpośrednio w urządzeniu sterującym. **NIEBEZPIECZEŃSTWO!** Jeśli pompa ma zostać podłączona bezpośrednio do urządzenia sterującego, podłączenie elektryczne należy powierzyć elektrykowi!

6.5.5 Przyłącze urządzeń kontrolnych

Wszystkie urządzenia kontrolne muszą być podłączone!

6.5.5.1 Kontrola uzwojenia silnika

Silnik prądu przemiennego

W przypadku silników na prąd zmienny kontrola temperatury przełącza się samoczynnie. Monitorowanie jest zawsze aktywne i nie trzeba go oddzielnie podłączać.

Silnik indukcyjny trójfazowy z czujnikami bimetalowymi

Czujniki bimetalowe są podłączone bezpośrednio w urządzeniu sterującym lub za pomocą przekaźnika.

Wartości przyłączeniowe: maks. 250 V (AC), 2,5 A, $\cos \varphi = 1$

Po osiągnięciu wartości progowej musi nastąpić wyłączenie.

W wersji z wtyczką termiczna kontrola silnika we wtyczce jest wstępnie okablowana i ustawiona na prawidłową wartość.

6.5.5.2 Kontrola komory uszczelnienia (elektroda zewnętrzna)

Podłączyć elektrodę zewnętrzną za pośrednictwem przekaźnika. Zaleca się stosowanie przekaźnika „NIV 101/A”. Wartość progowa wynosi 30 kOhm.

Po osiągnięciu wartości progowej musi nastąpić ostrzeżenie lub wyłączenie.

PRZESTROGA

Podłączanie układu „Kontroli komory uszczelnienia”

Jeśli po osiągnięciu wartości progowej generowane jest tylko jedno ostrzeżenie, przedostanie się wody do pompy może spowodować jej całkowite uszkodzenie. Zalecane jest wyłączenie pompy za każdym razem!

6.5.6 Ustawienie zabezpieczenia silnika

Zabezpieczenie silnika musi być ustawione z uwzględnieniem wybranego rodzaju załączenia.

6.5.6.1 Włączanie bezpośrednie

Przy pełnym obciążeniu wyłącznik zabezpieczenia silnika ustawiany jest na wartość prądu znamionowego podanego na tabliczce znamionowej. Przy eksploatacji w trybie obciążenia częściowego zaleca się ustawienie wyłącznika zabezpieczenia silnika na wartość o 5 % wyższą od prądu zmierzonego w punkcie pracy.

6.5.6.2 Łagodny rozruch

Przy pełnym obciążeniu wyłącznik zabezpieczenia silnika ustawiany jest na wartość prądu znamionowego podanego na tabliczce znamionowej. Przy eksploatacji w trybie obciążenia częściowego zaleca się ustawienie wyłącznika zabezpieczenia silnika na wartość o 5 % wyższą od prądu zmierzonego w punkcie pracy. Ponadto należy przestrzegać następujących zaleceń:

- Pobór prądu musi być zawsze mniejszy od wartości prądu znamionowego.
- Napływ oraz odpływ musi się zakończyć w przeciągu 30 sekund.

- W celu uniknięcia strat mocy należy zmostkować rozrusznik elektroniczny (łagodny rozruch) po osiągnięciu normalnego trybu pracy.

6.5.7 Praca z przetwornicą częstotliwości

Praca przy przetwornicy częstotliwości jest niedozwolona.

7 Uruchomienie



OSTRZEŻENIE

Obrażenia nóg wynikające z braku sprzętu ochronnego!

Podczas pracy istnieje niebezpieczeństwo doznania (ciężkich) obrażeń. Nosić obuwie ochronne!

7.1 Kwalifikacje personelu

- Prace elektryczne: Prace elektryczne mogą być wykonywane wyłącznie przez wykwalifikowanych elektryków.
- Obsługa/sterowanie: Obsługa musi być przeszkolona w zakresie sposobu działania całej instalacji.

7.2 Obowiązki użytkownika

- Udostępnienie instrukcji montażu i obsługi przy pompie lub w innym przewidzianym do tego celu miejscu.
- Przygotowanie instrukcji montażu i obsługi w języku personelu obsługującego.
- Upewnienie się, że cały personel obsługujący urządzenie zapoznał się z instrukcją montażu i obsługi oraz, że jest ona dla niego zrozumiała.
- Wszystkie urządzenia zabezpieczające oraz wyłączniki awaryjne urządzenia są aktywne i zostały sprawdzone pod kątem prawidłowego działania.
- Pompa jest przeznaczona do stosowania w podanych warunkach eksploatacyjnych

7.3 Kontrola kierunku obrotów (tylko w silnikach trójfazowych)

Prawidłowy kierunek obrotu pompy jest ustawiony i sprawdzony fabrycznie przy polu wirującym w prawą stronę. Przyłącze zostało wykonane zgodnie z zaleceniami przedstawionymi w rozdziale „Podłączenie elektryczne”.

Kontrola kierunku obrotów

Kierunek obrotów przy napięciu zasilania musi zostać sprawdzony przez wykwalifikowanego elektryka za pomocą urządzenia do kontroli pola wirującego. Aby zapewnić prawidłowy kierunek obrotów przy napięciu zasilania musi być dostępne pole wirujące w prawo. Pompa **nie** jest przystosowana do pracy z polem wirującym w lewo! **PRZESTROGA! Podczas kontroli kierunku obrotów za pomocą uruchomienia próbnego należy zachować faktyczne warunki otoczenia i eksploatacji!**

Nieprawidłowy kierunek obrotów

Jeżeli kierunek obrotów jest nieprawidłowy, należy wykonać następujące czynności:

- W przypadku silników z rozruchem bezpośrednim należy zamienić dwie fazy.
- W przypadku silników z rozruchem gwiazda-trójkąt należy zamienić przyłącza dwóch uzwojeń (np. U1/V1 oraz U2/V2).

7.4 Przed włączeniem

Przed włączeniem należy sprawdzić następujące elementy:

- Kontrola instalacji pod kątem prawidłowego wykonania, zgodnego z miejscowymi przepisami:
 - Czy pompa jest uziemiona?
 - Czy sprawdzone zostało ułożenie kabla zasilającego?
 - Czy przyłącze elektryczne zostało wykonane prawidłowo?
 - Czy mechaniczne elementy zostały prawidłowo zamocowane?
- Kontrola sterowania poziomem:
 - Czy wyłączniki pływakowe mogą się swobodnie poruszać?
 - Czy sprawdzone zostały poziomy przełączania (pompa włączona, pompa wyłączona, minimalny poziom wody)?
 - Czy zamontowano dodatkowe zabezpieczenie przed suchobiegiem?
- Kontrola warunków eksploatacji:
 - Min./maks. Czy sprawdzono temperaturę min./maks. przetłaczanego medium?
 - Czy sprawdzono maksymalną głębokość zanurzenia?
 - Czy określono rodzaj pracy w zależności od minimalnego poziomu wody?
 - Czy zachowana jest maks. częstotliwość załączania?
- Kontrola przestrzeni roboczej/miejsca montażu:
 - Czy instalacja rurowa po stronie tłocznej jest oczyszczona z osadów?
 - Czy wlot lub studzienka odwadniająca są wyczyszczone i nie posiadają osadów?
 - Czy wszystkie zawory odcinające są otwarte?
 - Czy określony i skontrolowany został minimalny poziom wody?

Obudowa hydrauliczna musi być całkowicie napełniona przetłaczanym medium, w układzie hydraulicznym nie mogą znajdować się żadne poduszki powietrzne. **NOTYFIKACJA! Jeśli istnieje ryzyko powstawania poduszek powietrznych w instalacji, należy przewidzieć montaż odpowiednich urządzeń odpowietrzających!**

7.5 Włączanie/wyłączanie

W czasie uruchamiania dochodzi do chwilowego przekroczenia wartości prądu znamionowego. Podczas pracy nie można prze-

kraczać wartości prądu znamionowego. **PRZESTROGA! Jeżeli pompa nie włącza się, należy ją natychmiast wyłączyć. Przed ponownym włączeniem pompy należy usunąć usterkę!**

W przypadku ustawienia przenośnego pompa powinna być ustawiona na stabilnym podłożu. Jeżeli pompa zostanie przewrócona, należy ją podnieść i ustawić na miejscu przed ponownym włączeniem. W przypadku trudnych warunków pompę należy mocno skrócić.

Pompa z wbudowanym wyłącznikiem pływakowym i wtyczką

- Wersja na prąd jednofazowy: Pompa jest gotowa do pracy po włożeniu wtyczki do gniazda. Pompa będzie automatycznie włączana lub wyłączana w zależności od poziomu napełnienia.
- Wersja na prąd trójfazowy: Pompa jest gotowa do pracy po włożeniu wtyczki do gniazda. Sterowanie pompy odbywa się za pomocą dwóch przetłączników na wtyczce:
 - HAND/AUTO: Ustawienie, czy pompa będzie włączana lub wyłączana bezpośrednio (HAND), czy w zależności od poziomu napełnienia (AUTO).
 - ON/OFF: Włączanie i wyłączanie pompy.

Pompa z wbudowaną wtyczką

- Wersja na prąd jednofazowy: Pompa włączy się po włożeniu wtyczki do gniazda.
- Wersja na prąd trójfazowy: Pompa jest gotowa do pracy po włożeniu wtyczki do gniazda. Pompę można włączać i wyłączać za pomocą przetłącznika ON/OFF.

Pompy z wolnym końcem przewodu

Pompę można włączać i wyłączać za pomocą oddzielnego, dostarczonego przez użytkownika stanowiska obsługi (włącznik/wyłącznik, urządzenie sterujące).

7.6 Podczas pracy



OSTRZEŻENIE

Ryzyko obciążenia części ciała przez obracające się elementy!

Obszar roboczy pompy jest miejscem, w którym nie wolno przebywać! Istnieje niebezpieczeństwo doznania (ciężkich) obrażeń spowodowanych obracającymi się elementami! W czasie włączania oraz w czasie pracy w obszarze roboczym nie mogą przebywać żadne osoby.



OSTRZEŻENIE

Niebezpieczeństwo poparzenia na gorących powierzchniach!

Korpus silnika może nagrzewać się w czasie pracy. Możliwe są poparzenia. Po wyłączeniu pompy odczekać aż do jej schłodzenia do temperatury otoczenia!



NOTYFIKACJA

Problemy z przepływem wynikające z niskiego poziomu wody

Hydraulika jest samoodpowietrzająca. W związku z tym podczas pompowania mogą tworzyć się małe poduszki powietrzne. Jeśli poziom przetwarzanego medium opadnie za mocno, może dojść do zerwania przepływu obrotowego.. Minimalny dopuszczalny poziom wody musi sięgać do górnej krawędzi korpusu hydraulicznego!

Podczas pracy pompy należy przestrzegać obowiązujących, miejscowych przepisów dotyczących:

- zabezpieczenia miejsca pracy,
- zapobiegania wypadkom,
- postępowania się maszynami elektrycznymi.

Należy ściśle przestrzegać organizacji pracy ustalonej przez użytkownika. Cały personel jest odpowiedzialny za przestrzeganie przepisów!

Ze względu na konstrukcję pompy wirowe posiadają obracające się części, które są łatwo dostępne. W trakcie eksploatacji mogą na tych częściach tworzyć się ostre krawędzie. **OSTRZEŻENIE! Istnieje ryzyko powstania ran ciętych oraz obciążenia części ciała!**

Należy regularnie kontrolować następujące punkty:

- Napięcie robocze (+/-10 % napięcia znamionowego)
- Częstotliwość (+/-2 % częstotliwości znamionowej)
- Pobór energii elektrycznej między poszczególnymi fazami (maks. 5 %)
- Różnica napięcia między poszczególnymi fazami (maks. 1 %)
- Maks. częstotliwość załączania
- Minimalne pokrycie wodą w zależności od rodzaju pracy
- Dopytyw: żadnego wlotu powietrza.
- Sterowanie poziomem/zabezpieczenie przed suchobiegiem: Punkty przetwarzania
- Spokojna praca bez drgań
- Czy wszystkie zawory odcinające są otwarte

8 Unieruchomienie/demontaż

8.1 Kwalifikacje personelu

- Obsługa/sterowanie: Obsługa musi być przeszkolona w zakresie sposobu działania całej instalacji.
- Prace elektryczne: Prace elektryczne mogą być wykonywane wyłącznie przez wykwalifikowanych elektryków.
- Montaż/demontaż: Personel musi zostać przeszkolony w zakresie postępowania się niezbędnymi narzędziami oraz wymaganymi materiałami do mocowania w odniesieniu do aktualnego rodzaju podłoża.

8.2 Obowiązki użytkownika

- Należy przestrzegać miejscowych przepisów BHP i przepisów bezpieczeństwa stowarzyszeń zawodowych.
- Należy przestrzegać również wszystkich przepisów dotyczących pracy z ciężkimi i pod wiszącymi ładunkami.
- Udostępnienie personelowi odpowiedniego sprzętu ochronnego i zapewnienie jego noszenia.
- W zamkniętych pomieszczeniach należy zapewnić odpowiednią wentylację.
- W przypadku ryzyka gromadzenia się duszących gazów należy podjąć odpowiednie środki zaradcze!

8.3 Unieruchomienie

Podczas unieruchomienia pompa zostanie wyłączona, może jednak nadal pozostać zamontowana. Dzięki temu pompa jest cały czas gotowa do pracy.

- ✓ W celu ochrony pompy przed działaniem mrozu i lodu należy ją całkowicie zanurzyć w przetłaczanym medium.
- ✓ Temperatura przetłaczanego medium musi zawsze zachowywać wartość powyżej +3 °C (+37 °F).
 1. Wyłączyć pompę za pomocą stanowiska obsługi.
 2. Zabezpieczyć (np. zamknąć na klucz wyłącznik główny) stanowisko obsługi przed ponownym włączeniem pompy przez osoby niepowołane.
 - ▶ Pompa jest wyłączona i może być wymontowana.

Jeśli pompa po wyłączeniu pozostaje dalej zamontowana, konieczne jest przestrzeganie następujących zaleceń:

- Warunki dotyczące unieruchomienia muszą być zapewnione przez cały okres jego trwania. Jeśli nie jest to możliwe, należy po unieruchomieniu wymontować pompę!
- Przy dłuższym unieruchomieniu należy regularnie (co miesiąc lub co kwartał) przeprowadzać 5-minutowy test działania.

PRZESTROGA! Test działania może się odbywać tylko przy zachowaniu obowiązujących warunków roboczych. Praca na sucho jest niedozwolona! Nieprzestrzeganie tych zaleceń może spowodować całkowite zniszczenie urządzenia!

8.4 Demontaż



NIEBEZPIECZEŃSTWO

Niebezpieczeństwo w wyniku tłoczenia mediów niebezpiecznych dla zdrowia!

W przypadku użycia pompy w środowisku zagrażającym zdrowiu, po demontażu, przed rozpoczęciem wszystkich dalszych prac należy poddać ją dekontaminacji! Istnieje ryzyko śmiertelnego porażenia! Należy przestrzegać informacji znajdujących się w regulaminie zakładowym! Użytkownik musi upewnić się, iż personel otrzymał i zapoznał się z regulaminem zakładowym!



NIEBEZPIECZEŃSTWO

Zagrożenie życia związane z prądem elektrycznym!

Niewłaściwe zachowanie podczas przeprowadzania prac elektrycznych prowadzi do śmierci z powodu porażenia prądem elektrycznym! Prace elektryczne przeprowadzać może wyłącznie wykwalifikowany elektryk z uwzględnieniem miejscowych przepisów.



NIEBEZPIECZEŃSTWO

Ryzyko śmiertelnego porażenia związane z niebezpieczną pracą w pojedynkę!

Do prac niebezpiecznych należą prace wykonywane w studzienkach oraz wąskich pomieszczeniach, a także prace związane z ryzykiem upadku z wysokości. Tego rodzaju prace nie mogą być wykonywane w pojedynkę! Wymagana jest obecność drugiej osoby do asekuracji osoby wykonującej prace.



OSTRZEŻENIE

Niebezpieczeństwo poparzenia na gorących powierzchniach!

Korpus silnika może nagrzewać się w czasie pracy. Możliwe są poparzenia. Po wyłączeniu pompy odczekać aż do jej schłodzenia do temperatury otoczenia!

**NOTYFIKACJA****Używać wyłącznie dźwignic, których stan techniczny nie budzi zastrzeżeń!**

Do podnoszenia i opuszczania pompy należy stosować dźwignice, których stan techniczny nie budzi zastrzeżeń. Należy upewnić się, że podczas podnoszenia i opuszczania pompa nie zakleszczy się. **Nie wolno przekraczać maks. dopuszczalnego udźwigu dźwignicy!** Należy sprawdzać dźwignice przed użyciem w celu potwierdzenia ich prawidłowej funkcji!

8.4.1 Stacjonarne ustawienie mokre

- ✓ Pompa została wyłączona.
- ✓ Zawory odcinające na stronie wlotu i stronie ciśnieniowej są zamknięte.
 1. Odłączyć pompę od sieci elektrycznej.
 2. Zamocować dźwignicę w punkcie mocowania. **PRZESTROGA! Nigdy nie ciągnąć za przewód zasilający! PRZESTROGA! Grozi to uszkodzeniem przewodu!**
 3. Powoli unieść pompę, a następnie za pomocą prowadnicy wyciągnąć ją z przestrzeni roboczej. **PRZESTROGA! Podczas podnoszenia możliwe jest uszkodzenie przewodu zasilającego! Podczas podnoszenia pompy należy lekko naprężyć przewód zasilający!**
 4. Dokładnie oczyścić pompę (patrz punkt „Czyszczenie i dezynfekcja”). **NIEBEZPIECZEŃSTWO! Po użyciu pompy w środowisku zagrażającym zdrowiu należy poddać ją dezynfekcji!**

8.4.2 Ustawienie mokre przenośne

- ✓ Pompa została wyłączona.
 1. Odłączyć pompę od sieci elektrycznej.
 2. Zwinąć kabel zasilający i umieścić go na obudowie silnika. **PRZESTROGA! Nigdy nie ciągnąć za kabel zasilający! Grozi to uszkodzeniem przewodu!**
 3. Odłączyć przewód ciśnieniowy od przyłącza ciśnieniowego.
 4. Zamocować dźwignicę w punkcie mocowania.
 5. Wyciągnąć pompę z przestrzeni roboczej. **PRZESTROGA! Podczas podnoszenia może dojść do zmiążdżenia oraz uszkodzenia przewodu zasilającego! Podczas odstawiania uważać na przewody zasilające!**
 6. Dokładnie oczyścić pompę (patrz punkt „Czyszczenie i dezynfekcja”). **NIEBEZPIECZEŃSTWO! Po użyciu pom-**

py w środowisku zagrażającym zdrowiu należy poddać ją dezynfekcji!

8.4.3 Czyszczenie i dezynfekcja**NIEBEZPIECZEŃSTWO****Niebezpieczeństwo w wyniku tłoczenia mediów niebezpiecznych dla zdrowia!**

Jeśli pompa została użyta w środowisku zagrażającym zdrowiu, istnieje ryzyko utraty życia! Przed rozpoczęciem jakichkolwiek dalszych prac należy poddać pompę procesowi dekontaminacji! Podczas czyszczenia należy stosować następujące środki ochrony:

- Zabudowane okulary ochronne
- Maski oddechowe
- Rękawice ochronne

⇒ **Wymienione wyposażenie stanowi absolutne minimum. Należy przestrzegać informacji znajdujących się w regulaminie zakładowym! Użytkownik musi upewnić się, iż personel otrzymał i zapoznał się z regulaminem zakładowym!**

- ✓ Pompa została wymontowana.
- ✓ Zanieczyszczona woda po czyszczeniu odprowadzana jest do kanalizacji ściekowej z uwzględnieniem obowiązujących miejscowych przepisów.
- ✓ W przypadku pomp zanieczyszczonych do dyspozycji jest środek dezynfekujący.
 1. Zamocować dźwignicę do punktu mocowania pompy.
 2. Podnieść pompę na wysokość ok. 30 cm (10 in) nad podłogę.
 3. Oplukać pompę czystą wodą z góry na dół. **NOTYFIKACJA! W przypadku zanieczyszczonych pomp należy użyć odpowiedniego środka dezynfekującego! Należy ściśle przestrzegać zaleceń producenta dotyczących sposobu użytkowania!**
 4. W celu wyczyszczenia wirnika oraz wnętrza pompy poprowadzić strumień wodny przez przyłącze ciśnieniowe do wewnątrz.
 5. Splukać do kanalizacji wszystkie pozostałości brudu.
 6. Poczekać, aż pompa wyschnie.

9 Konserwacja i naprawa



NIEBEZPIECZEŃSTWO

Niebezpieczeństwo w wyniku tłoczenia mediów niebezpiecznych dla zdrowia!

W przypadku użycia pompy w środowisku zagrażającym zdrowiu, po demontażu, przed rozpoczęciem wszystkich dalszych prac należy poddać ją dekontaminacji! Istnieje ryzyko śmiertelnego porażenia! Należy przestrzegać informacji znajdujących się w regulaminie zakładowym! Użytkownik musi upewnić się, iż personel otrzymał i zapoznał się z regulaminem zakładowym!



NOTYFIKACJA

Używać wyłącznie dźwignic, których stan techniczny nie budzi zastrzeżeń!

Do podnoszenia i opuszczania pompy należy stosować dźwignice, których stan techniczny nie budzi zastrzeżeń. Należy upewnić się, że podczas podnoszenia i opuszczania pompa nie zakleszczy się. **Nie wolno** przekraczać maks. dopuszczalnego udźwigu dźwignicy! Należy sprawdzać dźwignice przed użyciem w celu potwierdzenia ich prawidłowej funkcji!

- Prace konserwacyjne przeprowadzać zawsze w czystym pomieszczeniu przy dobrym oświetleniu. Pompę należy bezpiecznie ustawić i zabezpieczyć.
- Przeprowadzać wyłącznie prace konserwacyjne opisane w niniejszej instrukcji montażu i obsługi.
- Podczas przeprowadzania prac konserwacyjnych należy stosować następujące środki ochrony:
 - okulary ochronne,
 - Obuwie ochronne
 - Rękawice ochronne

9.1 Kwalifikacje personelu

- Prace elektryczne: Prace elektryczne mogą być wykonywane wyłącznie przez wykwalifikowanych elektryków.
- Prace konserwacyjne: Personel musi być zapoznany z obsługą stosowanych środków eksploatacyjnych oraz ich utylizacją. Ponadto personel musi posiadać podstawową wiedzę w zakresie budowy maszyn.

9.2 Obowiązki użytkownika

- Udostępnienie personelowi odpowiedniego sprzętu ochronnego i zapewnienie jego noszenia.
- Materiały eksploatacyjne należy zbierać do odpowiednich zbiorników i usuwać zgodnie z obowiązującymi przepisami.

- Zużyty odzież utylizować zgodnie z przepisami.
- Dozwolone jest używanie wyłącznie oryginalnych części producenta. Korzystanie z części innych niż oryginalne zwalnia producenta z jakiegokolwiek odpowiedzialności.
- Wycieki z przetłaczanego medium oraz materiałów eksploatacyjnych należy niezwłocznie zebrać i usunąć zgodnie z obowiązującymi, miejscowymi zarządzeniami.
- Przygotować wymagane narzędzia.
- W przypadku zastosowania lekko zapalnych rozpuszczalników i środków czyszczących, zabrania się używania otwartego ognia, otwartego oświetlenia oraz palenia.

9.3 Materiały eksploatacyjne

9.3.1 Rodzaje olejów

Komora uszczelnienia wypełnione jest w zakładzie medycznym olejem wazelinowym. Do wymiany zaleca się następujące gatunki oleju:

- Aral Autin PL*
- Shell ONDINA 919
- Esso MARCOL 52* lub 82*
- BP WHITEMORE WOM 14*
- Texaco Pharmaceutical 30* lub 40*

Wszystkie gatunki oleju oznaczone „*” są dopuszczone do kontaktu z produktami spożywczymi według „USDA-H1”.

9.3.2 Pojemność

Pojemność zależy od rodzaju pompy:

- Rexa FIT V.../EAD1-2...: 900 ml (30 US.fl.oz.)
- Rexa FIT V.../EAD1-4...: 1500 ml (51 US.fl.oz.)

9.4 Częstotliwość konserwacji

Aby zapewnić niezawodną pracę, należy regularnie przeprowadzać prace konserwacyjne. W zależności od faktycznych warunków eksploatacji można umownie ustalić inną częstotliwość przeprowadzania prac konserwacyjnych! Niezależnie od ustalonej częstotliwości konserwacji należy skontrolować pompę lub instalację, jeśli w czasie eksploatacji występują silne wibracje.

9.4.1 Częstotliwość konserwacji w normalnych warunkach pracy

2 lata

- Kontrola wzrokowa przewodu zasilającego
- Kontrola wizualna wyposażenia dodatkowego
- Kontrola wzrokowa zużycia korpusu
- Kontrola funkcji urządzeń kontrolnych
- Wymiana oleju

NOTYFIKACJA! Jeśli jest zamontowana kontrola komory uszczelnienia, wymiana oleju odbywa się zgodnie ze wskazaniami!

10 lat albo 5000 godzin pracy

→ Remont generalny

9.4.2 Częstotliwość konserwacji przy pracy w urządzeniach do przetaczania ścieków

W przypadku stosowania pompy w urządzeniach do przetłaczania ścieków w budynkach i na działkach należy przestrzegać terminów konserwacji i wykonywać odpowiednie prace **zgodnie z normą DIN EN 12056-4!**

9.4.3 Częstotliwość konserwacji w trudniejszych warunkach pracy

W przypadku trudnych warunków pracy należy w razie konieczności skrócić odstępy między terminami konserwacji. Trudne warunki pracy to:

- Eksploatacja pompy do przetaczania mediów zawierających elementy o długich włóknach
- W przypadku gwałtownego przepływu (spowodowanego np. przedostawaniem się powietrza, kawitacją)
- W przypadku mocno korodujących lub abrazyjnych mediów tłoczonych
- W przypadku mocno gazujących mediów
- W przypadku eksploatacji w niekorzystnym punkcie pracy
- W przypadku nagłych wzrostów ciśnienia

W przypadku stosowania pompy w trudnych warunkach zaleca się zawarcie umowy o konserwację. Proszę skontaktować się z serwisem.

9.5 Czynności konserwacyjne



OSTRZEŻENIE

Ostre krawędzie na wirniku i króćcu ssawnym!

Na wirniku i króćcu ssawnym mogą tworzyć się ostre krawędzie. Istnieje niebezpieczeństwo obcięcia części ciała! Należy nosić rękawice ochronne zabezpieczające przed przecięciem.



OSTRZEŻENIE

Obrażenia rąk, stóp lub oczu wynikające z braku sprzętu ochronnego!

Podczas pracy istnieje niebezpieczeństwo doznania (ciężkich) obrażeń. Stosować następujące wyposażenie ochronne:

- Rękawice ochronne zabezpieczające przed skaleczeniami
- Obuwie ochronne
- Zabudowane okulary ochronne



Przed rozpoczęciem czynności konserwacyjnych spełnione muszą być następujące warunki:

- Pompa jest schłodzona do temperatury otoczenia.

→ Dokładnie oczyścić pompę i w razie potrzeby zdezynfekować.

9.5.1 Zalecane czynności konserwacyjne

W celu zapewnienia pracy bez zakłóceń zaleca się przeprowadzanie regularnej kontroli poboru energii elektrycznej i napięcia roboczego wszystkich trzech faz. Przy normalnej pracy wartości te pozostają niezmiennie. Lekkie wahania są uzależnione od charakterystyki przetłaczanego medium. Na podstawie poboru energii elektrycznej można odpowiednio wcześniej rozpoznać i usunąć uszkodzenia lub usterki w działaniu wirnika, łożyska lub silnika. Większe wahania napięcia obciążają uzwojenie silnika i mogą spowodować awarię pompy. Regularna kontrola może zapobiec większym uszkodzeniom i zredukować ryzyko całkowitej awarii urządzenia. W związku z regularnymi kontrolami zaleca się stosowanie zdanego monitoringu.

9.5.2 Kontrola wizualna kabli zasilających

Kontrola wizualna kabli zasilających w celu stwierdzenia:

- pęcherzyków
- rozdarć
- zarysowań
- przetarć
- zagnieceń

Uszkodzenia kabli zasilających zmuszają do natychmiastowego wyłączenia pompy! Należy zlecić wymianę kabli zasilających przez serwis techniczny. Ponowne uruchomienie pompy jest możliwe dopiero po prawidłowym usunięciu szkody!

PRZESTROGA! Przez uszkodzony kabel zasilający do pompy może dostawać się woda! Dostanie się wody prowadzi do całkowitego uszkodzenia pompy.

9.5.3 Kontrola wzrokowa wyposażenia dodatkowego

Wyposażenie dodatkowe należy sprawdzić pod kątem:

- Prawidłowego mocowania
- Prawidłowego działania
- Oznaki zużycia, np. pęknięcia spowodowane wibracjami

Stwierdzone usterki należy niezwłocznie naprawić lub wymienić wyposażenie dodatkowe.

9.5.4 Kontrola wzrokowa zużycia korpusu

Części korpusu nie mogą mieć żadnych uszkodzeń. W przypadku stwierdzenia wad należy skontaktować się z serwisem technicznym!

9.5.5 Kontrola działania urządzeń kontrolnych

Aby sprawdzić opór, należy schłodzić pompę do temperatury otoczenia!

9.5.5.1 Sprawdzić opór czujnika temperatury

Opór czujnika temperatury należy zmierzyć za pomocą omomierza. Czujnik bimetalowy musi posiadać wartość pomiaru wynoszącą 0 Ohm (przelot).

9.5.5.2 Sprawdzenie oporu elektrody zewnętrznej do kontroli komory uszczelnienia

Zmierzyć opór elektrody za pomocą omomierza. Zmierzona wartość musi dążyć do „nieskończoności”. Wartości ≤ 30 k Ω oznaczają obecność wody w oleju, przeprowadzić wymianę oleju!

9.5.6 Wymiana oleju w komorze uszczelnienia



OSTRZEŻENIE

Materiał eksploatacyjny pod wysokim ciśnieniem!

W silniku może powstać ciśnienie o wartości kilku barów! Ciśnienie to zostanie zredukowane przez otwarcie śrub zamykających. Pozostawione przez nieuwagę otwarte śruby zamykające mogą gwałtownie odskoczyć! W celu uniknięcia obrażeń należy przestrzegać następujących zaleceń:

- Należy zachować podaną kolejność etapów prac.
- Powoli wykręcać śruby zamykające, unikając ich całkowitego wykręcenia. Gdy ciśnienie zostanie zredukowane (słyszalny świst lub syk powietrza), nie kontynuować odkręcania!
- Poczekać, aż ciśnienie zostanie całkowicie zredukowane i wykręcić całkowicie śruby zamykające.
- Nosić zabudowane okulary ochronne.



OSTRZEŻENIE

Ryzyko oparzenia przez gorące materiały eksploatacyjne!

Po zredukowaniu ciśnienia możliwe jest wytryśnięcie gorącego materiału eksploatacyjnego. W wyniku tego może dojść do poparzenia! W celu uniknięcia obrażeń należy przestrzegać następujących zaleceń:

- Poczekać, aż silnik ostygnie do temperatury otoczenia, a następnie odkręcić śruby zamykające.
- Nosić zabudowane okulary ochronne lub ochronę twarzy oraz rękawice.

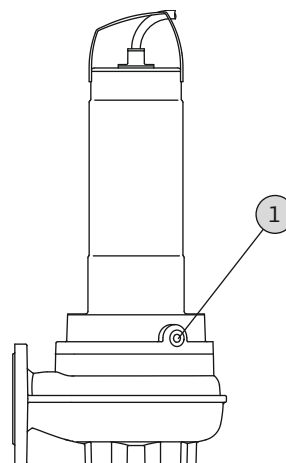


Fig. 9: Komora uszczelnienia: Wymiana oleju

1	Śruba zamykająca komory uszczelnienia
---	---------------------------------------

- ✓ Sprzęt ochronny jest założony!
- ✓ Pompa jest wymontowana i wyczyszczona (i w razie potrzeby poddana dekontaminacji).

1. Ułożyć pompę w pozycji poziomej na stabilnym podłożu. Śruba zamykająca powinna być skierowana do góry. **OSTRZEŻENIE! Niebezpieczeństwo zmiążdżenia rąk. Upewnić się, że pompa nie przewróci się ani nie zsunie!**
2. Powoli wykręcać śrubę zamykającą, unikając jej całkowitego wykręcenia. **OSTRZEŻENIE! Nadciśnienie w silniku! Przestać wykręcać śrubę, gdy słyszalny będzie syk lub świst! Poczekać, aż ciśnienie zostanie całkowicie zredukowane.**
3. Po zredukowaniu ciśnienia wykręcić całkowicie śrubę zamykającą.
4. Ustawić odpowiedni zbiornik na materiał eksploatacyjny.
5. Spuszczanie materiału eksploatacyjnego: Obrócić pompę w taki sposób, aby otwór był skierowany w dół.
6. Kontrola materiału eksploatacyjnego: W przypadku zauważenia w materiale eksploatacyjnym opiłków metalu należy skontaktować się z serwisem technicznym!
7. Uzupelnianie materiału eksploatacyjnego: Obrócić pompę w taki sposób, aby otwór był skierowany do góry. Wlać materiał eksploatacyjny w otwór.
 - ⇒ Przestrzegać instrukcji dotyczących rodzaju oraz ilości materiału eksploatacyjnego!
8. Wyczyścić śrubę zamykającą, założyć nowy pierścień uszczelniający i ponownie wkręcić. **Maks. moment dociągający: 8 Nm (5,9 ft·lb)!**

9.5.7 Remont generalny

Podczas remontu generalnego następuje skontrolowanie łożysk silnika, uszczelnień wałów, o-ringów i przewodów zasilających pod kątem zużycia i uszkodzeń. Uszkodzone elementy są wymieniane na oryginalne części. Gwarantuje to niezawodną pracę.

Remont generalny może wykonywać wyłącznie producent lub autoryzowany zakład serwisowy.

10 Usterki, przyczyny usterek i ich usuwanie



NIEBEZPIECZEŃSTWO

Niebezpieczeństwo w wyniku tłoczenia mediów niebezpiecznych dla zdrowia!

Jeśli pompa została użyta w środowisku niebezpiecznym dla zdrowia, istnieje ryzyko utraty życia! Podczas pracy stosować należy następujące środki ochrony:

- Zabudowane okulary ochronne
- Maski oddechowe
- Rękawice ochronne

⇒ **Wymienione wyposażenie stanowi absolutne minimum. Należy przestrzegać informacji znajdujących się w regulaminie zakładowym! Użytkownik musi upewnić się, iż personel otrzymał i zapoznał się z regulaminem zakładowym!**



NIEBEZPIECZEŃSTWO

Zagrożenie życia związane z prądem elektrycznym!

Niewłaściwe zachowanie podczas przeprowadzania prac elektrycznych prowadzi do śmierci z powodu porażenia prądem elektrycznym! Prace elektryczne przeprowadzać może wyłącznie wykwalifikowany elektryk z uwzględnieniem miejscowych przepisów.



NIEBEZPIECZEŃSTWO

Ryzyko śmiertelnego porażenia związane z niebezpieczną pracą w pojedynkę!

Do prac niebezpiecznych należą prace wykonywane w studzienkach oraz wąskich pomieszczeniach, a także prace związane z ryzykiem upadku z wysokości. Tego rodzaju prace nie mogą być wykonywane w pojedynkę! Wymagana jest obecność drugiej osoby do asekuracji osoby wykonującej prace.



OSTRZEŻENIE

Przebywanie osób w zasięgu pracy pompy jest zabronione!

Podczas pracy pompy istnieje ryzyko (ciężkich) obrażeń! W związku z tym w obszarze roboczym nie mogą przebywać żadne osoby. Jeśli istnieje konieczność wejścia w obszar roboczy pompy, należy ją wyłączyć i zabezpieczyć przed nieuprawnionym ponownym uruchomieniem!



OSTRZEŻENIE

Ostre krawędzie na wirniku i króćcu ssawnym!

Na wirniku i króćcu ssawnym mogą tworzyć się ostre krawędzie. Istnieje niebezpieczeństwo obcięcia części ciała! Należy nosić rękawice ochronne zabezpieczające przed przecięciem.

Usterka: Pompa nie uruchamia się

1. Przerwa w zasilaniu, spięcie/zwarcie doziemne przewodu lub uzwojenia silnika.
 - ⇒ Zlecić sprawdzenie i ewentualną wymianę przewodu oraz silnika przez wykwalifikowanego elektryka.
2. Wyzwalanie bezpieczników, wyłącznika zabezpieczenia silnika lub urządzeń kontrolnych
 - ⇒ Zlecić sprawdzenie i ewentualną wymianę przewodu oraz urządzeń kontrolnych przez wykwalifikowanego elektryka.
 - ⇒ Zamontować lub zlecić ustawienie przez wykwalifikowanego elektryka wyłączników zabezpieczenia silnika i bezpieczników zgodnie z wytycznymi technicznymi, zresetować urządzenia kontrolne.
 - ⇒ Sprawdzić, czy wirniki lekko się obracają, w razie konieczności wyczyścić układ hydrauliczny
3. Kontrola komory uszczelnienia (opcja) przerwała obwód prądowy (zależnie od przyłącza)
 - ⇒ Patrz „Usterka: Przeciek uszczelnienia mechanicznego, kontrola komory uszczelnienia zgłasza usterkę oraz wyłącza pompę”

Usterka: Pompa uruchamia się, po krótkim czasie wyzwalane jest zabezpieczenie silnika

1. Nieprawidłowo ustawiony wyłącznik zabezpieczenia silnika.
 - ⇒ Zlecić sprawdzenie i korektę ustawienia wyzwalacza przez wykwalifikowanego elektryka.
2. Zwiększony pobór energii elektrycznej na skutek znacznego spadku napięcia.

- ⇒ Zlecić sprawdzenie wartości napięcia poszczególnych faz przez wykwalifikowanego elektryka.
Skontaktować się z operatorem sieci energetycznej.
- 3. Na przyłączy są tylko dwie fazy.
 - ⇒ Zlecić sprawdzenie i korektę przyłącza przez wykwalifikowanego elektryka.
- 4. Zmierzyć różnice napięcia między fazami.
 - ⇒ Zlecić sprawdzenie wartości napięcia poszczególnych faz przez wykwalifikowanego elektryka.
Skontaktować się z operatorem sieci energetycznej.
- 5. Nieprawidłowy kierunek obrotów.
 - ⇒ Zlecić skorygowanie przyłącza przez wykwalifikowanego elektryka.
- 6. Zwiększony pobór energii elektrycznej na skutek zatkanego układu hydraulicznego.
 - ⇒ Wyczyścić układ hydrauliczny i sprawdzić wlot.
- 7. Za wysoka gęstość pompowanej cieczy.
 - ⇒ Skontaktować się z serwisem.

Usterka: Pompa pracuje, brak przepływu

1. Brak przetłaczanej cieczy.
 - ⇒ Sprawdzić dopływ, otworzyć wszystkie zawory odcinające.
2. Zatkany dopływ.
 - ⇒ Sprawdzić dopływ i usunąć blokadę.
3. Zatkany układ hydrauliczny.
 - ⇒ Wyczyścić układ hydrauliczny.
4. Zatkana instalacja rurowa po stronie tłocznej lub zatkany wąż ciśnieniowy.
 - ⇒ Usunąć blokadę i w razie konieczności wymienić uszkodzone elementy.
5. Praca przerywana.
 - ⇒ Sprawdzić rozdzielnicę.

Usterka: Pompa pracuje, nie udaje się osiągnąć punktu pracy

1. Zatkany dopływ.
 - ⇒ Sprawdzić dopływ i usunąć blokadę.
2. Zamknięte zawory po stronie tłocznej.
 - ⇒ Całkowicie otworzyć wszystkie zawory odcinające.
3. Zatkany układ hydrauliczny.
 - ⇒ Wyczyścić układ hydrauliczny.
4. Nieprawidłowy kierunek obrotów.
 - ⇒ Zlecić skorygowanie przyłącza przez wykwalifikowanego elektryka.
5. Poduszki powietrzne w instalacji rurowej.
 - ⇒ Odpowietrzyć instalację rurową.

- ⇒ Przy częstym pojawianiu się poduszek powietrznych: Znaleźć miejsce dostawania się powietrza i zapobiegać temu, w razie konieczności zamontować w danym miejscu urządzenia odpowietrzające.

6. Pompa tłoczy pod naporem zbyt dużego ciśnienia.
 - ⇒ Całkowicie otworzyć wszystkie zawory odcinające znajdujące się po stronie tłocznej.
 - ⇒ Sprawdzić kształt wirnika, w razie konieczności użyć innego kształtu wirnika. Skontaktować się z serwisem.
7. Objawy zużycia w układzie hydraulicznym.
 - ⇒ Sprawdzić elementy (wirnik, króciec ssawny, korpus pompy) i zlecić ich wymianę przez serwis techniczny.
8. Zatkana instalacja rurowa po stronie tłocznej lub zatkany wąż ciśnieniowy.
 - ⇒ Usunąć blokadę i w razie konieczności wymienić uszkodzone elementy.
9. Pompowana ciecz o silnym działaniu gazotwórczym.
 - ⇒ Skontaktować się z serwisem.
10. Na przyłączy są tylko dwie fazy.
 - ⇒ Zlecić sprawdzenie i korektę przyłącza przez wykwalifikowanego elektryka.
11. Zbyt duży spadek poziomu napełnienia podczas pracy.
 - ⇒ Sprawdzić zasilanie/pojemność instalacji.
 - ⇒ Sprawdzić punkty przełączania sterowania poziomem, w razie konieczności odpowiednio je dostosować.

Usterka: Pompa pracuje nierówno i głośno.

1. Niedopuszczalny punkt pracy.
 - ⇒ Sprawdzić ułożenie oraz punkt pracy pompy, skontaktować się z serwisem.
2. Zatkany układ hydrauliczny.
 - ⇒ Wyczyścić układ hydrauliczny.
3. Pompowana ciecz o silnym działaniu gazotwórczym.
 - ⇒ Skontaktować się z serwisem.
4. Na przyłączy są tylko dwie fazy.
 - ⇒ Zlecić sprawdzenie i korektę przyłącza przez wykwalifikowanego elektryka.
5. Nieprawidłowy kierunek obrotów.
 - ⇒ Zlecić skorygowanie przyłącza przez wykwalifikowanego elektryka.
6. Objawy zużycia w układzie hydraulicznym.
 - ⇒ Sprawdzić elementy (wirnik, króciec ssawny, korpus pompy) i zlecić ich wymianę przez serwis techniczny.

7. Zużyte łożysko silnika.
 - ⇒ Poinformować serwis techniczny; oddać pompę do naprawy.
8. Pompa zamontowana z naprężeniem.
 - ⇒ Sprawdzić instalację, w razie konieczności zamontować kompensator gumowy.

Usterka: Kontrola komory uszczelnienia zgłasza usterkę lub wyłącza pompę

1. Tworzenie się kondensatu na skutek zbyt długiego składowania lub dużych wahań temperatury.
 - ⇒ Włączyć pompę na chwilę (maks. 5 min) bez elektrody prętowej.
2. Zbyt duży przeciek w trakcie docierania nowych uszczelnień mechanicznych.
 - ⇒ Wymienić olej.
3. Uszkodzenie przewodu elektrody prętowej.
 - ⇒ Wymienić elektrodę prętową.
4. Uszkodzenie uszczelnienia mechanicznego.
 - ⇒ Poinformować serwis techniczny.

Kolejne czynności związane z usuwaniem usterek

Jeżeli zamieszczone tutaj punkty nie są pomocne w usunięciu usterki, należy skontaktować się z serwisem technicznym. Serwis techniczny może następnie udzielić pomocy w następujący sposób:

- Wsparcie telefoniczne lub pisemne.
- Serwis na miejscu.
- Sprawdzenie i naprawa w zakładzie.

Korzystanie z pozostałych świadczeń serwisu technicznego może powodować powstanie kosztów! Aby uzyskać szczegółowe informacje, skontaktuj się z obsługą klienta.

11 Części zamienne

Zamawianie części zamiennych odbywa się za pośrednictwem serwisu technicznego. Aby uniknąć pytań oraz błędnych zamówień, należy zawsze podawać numer seryjny lub numer artykułu.

Zmiany techniczne zastrzeżone!

12 Utylizacja

12.1 Oleje i smary

Materiały eksploatacyjne należy zbierać do odpowiednich zbiorników i usuwać zgodnie z obowiązującymi, miejscowymi przepisami. Należy natychmiast usuwać każdą kroplę substancji!

12.2 Odzież ochronna

Wykorzystaną odzież ochronną należy usunąć zgodnie z obowiązującymi miejscowymi przepisami.

12.3 Informacje dotyczące gromadzenia zużytego sprzętu elektrycznego i elektronicznego

Przepisowa utylizacja i prawidłowy recykling tego produktu umożliwiają uniknięcie szkody dla środowiska i zagrożenia dla zdrowia ludzi.



NOTYFIKACJA

Zakaz utylizacji z odpadami komunalnymi!

W obrębie Unii Europejskiej na produktach, opakowaniach lub dołączonych dokumentach może być umieszczony niniejszy symbol. Oznacza to, że danego sprzętu elektrycznego i elektronicznego nie wolno utylizować z odpadami komunalnymi.

W celu przepisowego przetworzenia, recyklingu i utylizacji danego zużytego sprzętu postępować zgodnie z poniższymi zaleceniami:

- Takie sprzęty oddawać wyłącznie w wyznaczonym i certyfikowanym punkcie zbiórki.
- Przestrzegać miejscowych przepisów!

W gminie, w punkcie utylizacji odpadów lub u sprzedawcy, u którego zakupiono sprzęt, uzyskać informacje odnośnie do przepisowej utylizacji. Więcej informacji na temat recyklingu znajduje się pod adresem www.wilo-recycling.com.



Wilo – International (Subsidiaries)

Argentina

WILO SALMSON
Argentina S.A.
C1295ABI Ciudad
Autónoma de Buenos Aires
T +54 11 4361 5929
matias.monea@wilo.com.ar

Australia

WILO Australia Pty Limited
Murrarie, Queensland, 4172
T +61 7 3907 6900
chris.dayton@wilo.com.au

Austria

WILO Pumpen Österreich
GmbH
2351 Wiener Neudorf
T +43 507 507-0
office@wilo.at

Azerbaijan

WILO Caspian LLC
1065 Baku
T +994 12 5962372
info@wilo.az

Belarus

WILO Bel IOOO
220035 Minsk
T +375 17 3963446
wilo@wilo.by

Belgium

WILO NV/SA
1083 Ganshoren
T +32 2 4823333
info@wilo.be

Bulgaria

WILO Bulgaria EOOD
1125 Sofia
T +359 2 9701970
info@wilo.bg

Brazil

WILO Comercio e
Importacao Ltda
Jundiaí – São Paulo – Brasil
13.213-105
T +55 11 2923 9456
wilo@wilo-brasil.com.br

Canada

WILO Canada Inc.
Calgary, Alberta T2A 5L7
T +1 403 2769456
info@wilo-canada.com

China

WILO China Ltd.
101300 Beijing
T +86 10 58041888
wiloobj@wilo.com.cn

Croatia

WILO Hrvatska d.o.o.
10430 Samobor
T +38 51 3430914
wilo-hrvatska@wilo.hr

Cuba

WILO SE
Oficina Comercial
Edificio Simona Apto 105
Siboney. La Habana. Cuba
T +53 5 2795135
T +53 7 272 2330
raul.rodriguez@wilo-cuba.com

Czech Republic

WILO CS, s.r.o.
25101 Cestlice
T +420 234 098711
info@wilo.cz

Denmark

WILO Nordic
Drejergangen 9
DK-2690 Karlslunde
T +45 70 253 312
wilo@wilo.dk

Estonia

WILO Eesti OÜ
12618 Tallinn
T +372 6 509780
info@wilo.ee

Finland

WILO Nordic
Tillinmäentie 1 A
FIN-02330 Espoo
T +358 207 401 540
wilo@wilo.fi

France

Wilo Salmson France S.A.S.
53005 Laval Cedex
T +33 2435 95400
info@wilo.fr

United Kingdom

WILO (U.K.) Ltd.
Burton Upon Trent
DE14 2WJ
T +44 1283 523000
sales@wilo.co.uk

Greece

WILO Hellas SA
4569 Anixi (Attika)
T +302 10 6248300
wilo.info@wilo.gr

Hungary

WILO Magyarország Kft
2045 Törökbálint
(Budapest)
T +36 23 889500
wilo@wilo.hu

India

Wilo Mather and Platt Pumps
Private Limited
Pune 411019
T +91 20 27442100
services@matherplatt.com

Indonesia

PT. WILO Pumps Indonesia
Jakarta Timur, 13950
T +62 21 7247676
citrawilo@cbn.net.id

Ireland

WILO Ireland
Limerick
T +353 61 227566
sales@wilo.ie

Italy

WILO Italia s.r.l.
Via Novegro, 1/A20090
Segrate MI
T +39 25538351
wilo.italia@wilo.it

Kazakhstan

WILO Central Asia
050002 Almaty
T +7 727 312 40 10
info@wilo.kz

Korea

WILO Pumps Ltd.
20 Gangseo, Busan
T +82 51 950 8000
wilo@wilo.co.kr

Latvia

WILO Baltic SIA
1019 Riga
T +371 6714-5229
info@wilo.lv

Lebanon

WILO LEBANON SARL
Jdeideh 1202 2030
Lebanon
T +961 1 888910
info@wilo.com.lb

Lithuania

WILO Lietuva UAB
03202 Vilnius
T +370 5 2136495
mail@wilo.lt

Morocco

WILO Maroc SARL
20250 Casablanca
T +212 (0) 5 22 66 09 24
contact@wilo.ma

The Netherlands

WILO Nederland B.V.
1551 NA Westzaan
T +31 88 9456 000
info@wilo.nl

Norway

WILO Nordic
Alf Bjerckes vei 20
NO-0582 Oslo
T +47 22 80 45 70
wilo@wilo.no

Poland

WILO Polska Sp. z.o.o.
5-506 Lesznowola
T +48 22 7026161
wilo@wilo.pl

Portugal

Bombas Wilo-Salmson
Sistemas Hidraulicos Lda.
4475-330 Maia
T +351 22 2080350
bombas@wilo.pt

Romania

WILO Romania s.r.l.
077040 Com. Chiajna
Jud. Ilfov
T +40 21 3170164
wilo@wilo.ro

Russia

WILO Rus ooo
123592 Moscow
T +7 496 514 6110
wilo@wilo.ru

Saudi Arabia

WILO Middle East KSA
Riyadh 11465
T +966 1 4624430
wshoula@wataniaind.com

Serbia and Montenegro

WILO Beograd d.o.o.
11000 Beograd
T +381 11 2851278
office@wilo.rs

Slovakia

WILO CS s.r.o., org. Zložka
83106 Bratislava
T +421 2 33014511
info@wilo.sk

Slovenia

WILO Adriatic d.o.o.
1000 Ljubljana
T +386 1 5838130
wilo.adriatic@wilo.si

South Africa

Wilo Pumps SA Pty LTD
Sandton
T +27 11 6082780
gavin.bruggen wilo.co.za

Spain

WILO Ibérica S.A.
28806 Alcalá de Henares
(Madrid)
T +34 91 8797100
wilo.iberica@wilo.es

Sweden

WILO NORDIC
Isbjörnsvägen 6
SE-352 45 Växjö
T +46 470 72 76 00
wilo@wilo.se

Switzerland

Wilo Schweiz AG
4310 Rheinfelden
T +41 61 836 80 20
info@wilo.ch

Taiwan

WILO Taiwan CO., Ltd.
24159 New Taipei City
T +886 2 2999 8676
nelson.wu@wilo.com.tw

Turkey

WILO Pompa Sistemleri
San. ve Tic. A.Ş.
34956 İstanbul
T +90 216 2509400
wilo@wilo.com.tr

Ukraine

WILO Ukraine t.o.w.
08130 Kiev
T +38 044 3937384
wilo@wilo.ua

United Arab Emirates

WILO Middle East FZE
Jebel Ali Free zone – South
PO Box 262720 Dubai
T +971 4 880 91 77
info@wilo.ae

USA

WILO USA LLC
Rosemont, IL 60018
T +1 866 945 6872
info@wilo-usa.com

Vietnam

WILO Vietnam Co Ltd.
Ho Chi Minh City, Vietnam
T +84 8 38109975
nkminh@wilo.vn

wilo

Pioneering for You

WILO SE
Nortkirchenstr. 100
44263 Dortmund
Germany
T +49 (0)231 4102-0
T +49 (0)231 4102-7363
wilo@wilo.com
www.wilo.com