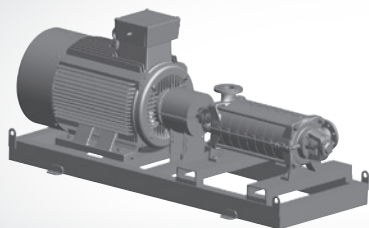


## Wilo-Zeox FIRST

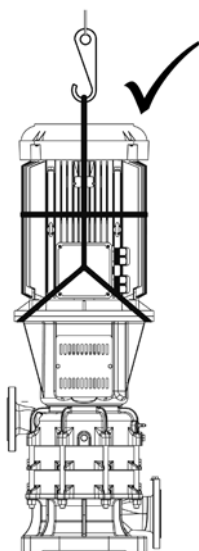
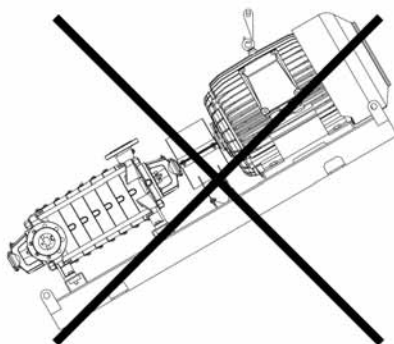
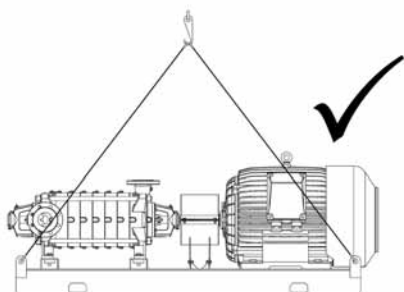


**ErP**  
READY

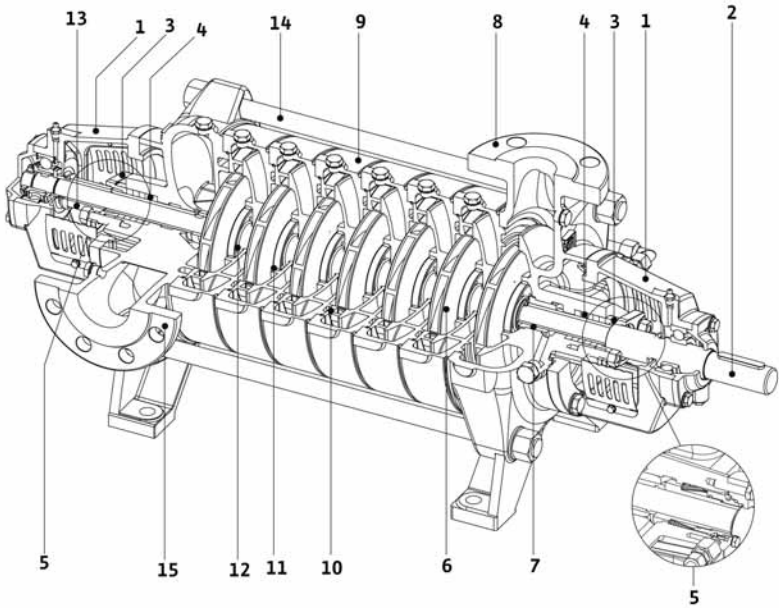
APPLIES TO  
EUROPEAN  
DIRECTIVE  
FOR ENERGY  
RELATED  
PRODUCTS

**pl** Instrukcja montażu i obsługi

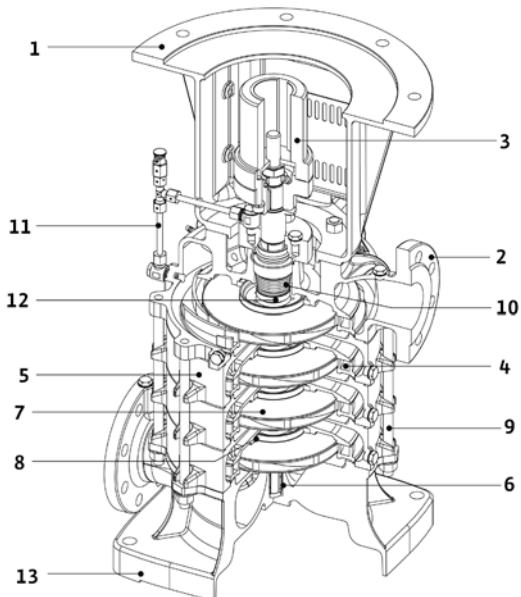
Rys. 1:



Zeox FIRST H

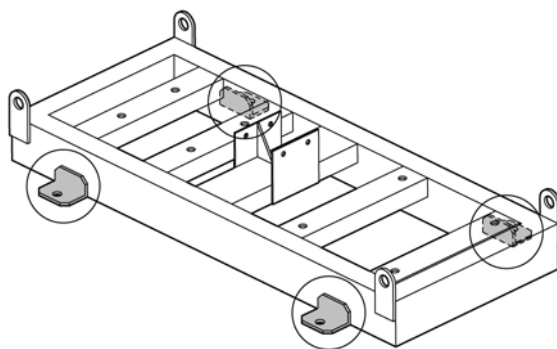


Zeox FIRST V

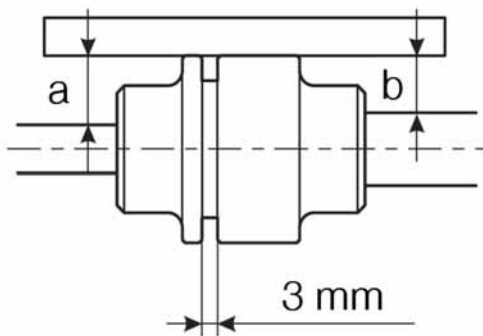


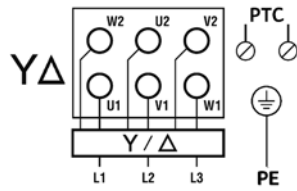
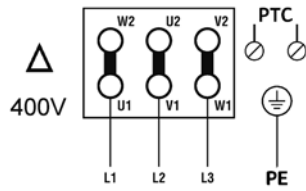
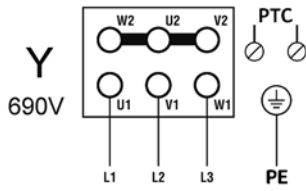


Rys. 4:



Rys. 5:





<b>1</b>	<b>Informacje ogólne</b>	<b>2</b>
<b>2</b>	<b>Bezpieczeństwo</b>	<b>2</b>
2.1	Symbole i teksty ostrzegawcze stosowane w niniejszej instrukcji obsługi	2
2.2	Kwalifikacje personelu	3
2.3	Niebezpieczeństwa wynikające z nieprzestrzegania zaleceń	3
2.4	Bezpieczna praca	3
2.5	Zalecenia dotyczące bezpieczeństwa dla Użytkowników	3
2.6	Zalecenia dotyczące bezpieczeństwa przy pracach montażowych i konserwacyjnych	4
2.7	Samowolna przebudowa i stosowanie niewłaściwych części zamiennych	4
2.8	Niedopuszczalne sposoby użytkowania	4
<b>3</b>	<b>Transport i magazynowanie</b>	<b>4</b>
<b>4</b>	<b>Zastosowanie zgodne z przeznaczeniem</b>	<b>5</b>
<b>5</b>	<b>Dane produktu</b>	<b>6</b>
5.1	Oznaczenie typu	6
5.2	Dane techniczne	7
5.3	Zakres dostawy	8
5.4	Wyposażenie dodatkowe	8
<b>6</b>	<b>Opis</b>	<b>8</b>
6.1	Opis produktu	8
6.2	Budowa produktu	9
<b>7</b>	<b>Montaż</b>	<b>9</b>
7.1	Kontrola przed montażem	9
7.2	Montaż	10
7.3	Połączenia hydrauliczne	10
7.4	Podłączenie elektryczne	13
<b>8</b>	<b>Eksploatacja i konserwacja</b>	<b>13</b>
8.1	Rozruch i zatrzymanie	13
8.2	Działanie	14
<b>9</b>	<b>Konserwacja</b>	<b>15</b>
<b>10</b>	<b>Usterki, przyczyny usterek i ich usuwanie</b>	<b>16</b>
<b>11</b>	<b>Części zamienne</b>	<b>18</b>
<b>12</b>	<b>Załącznik</b>	<b>18</b>

## 1 Informacje ogólne

### O niniejszym dokumencie

Oryginał instrukcji obsługi jest napisany w języku angielskim. Wszystkie inne języki, w których napisana jest niniejsza instrukcja, to tłumaczenia z oryginału.

Instrukcja montażu i obsługi stanowi część produktu. Powinna być stale dostępna w pobliżu produktu. Ścisłe przestrzeganie tej instrukcji stanowi warunek użytkowania zgodnego z przeznaczeniem oraz należytej obsługi produktu.

Niniejsza instrukcja montażu i obsługi jest zgodna z wersją produktu oraz stanem przepisów i norm regulujących problematykę bezpieczeństwa, obowiązujących w dniu przekazania instrukcji do druku.

Deklaracja zgodności WE:

Kopia deklaracji zgodności WE stanowi część niniejszej instrukcji obsługi. W razie dokonania nieuzgodnionej z nami modyfikacji technicznej wymienionych w niej podzespołów niniejsza deklaracja traci swoją ważność.

## 2 Bezpieczeństwo

Niniejsza instrukcja obsługi zawiera podstawowe zalecenia, które należy uwzględnić podczas montażu, obsługi i konserwacji urządzenia. Dlatego Monter i odpowiedzialny personel specjalistyczny/Użytkownik mają obowiązek przeczytać tę instrukcję przed przystąpieniem do montażu lub uruchomienia.

Należy przestrzegać nie tylko ogólnych zasad bezpieczeństwa podanych w tym punkcie, ale także szczegółowych zasad bezpieczeństwa przedstawionych w kolejnych punktach, oznaczonych symbolami niebezpieczeństwa.

### 2.1 Symbole i teksty ostrzegawcze stosowane w niniejszej instrukcji obsługi

Symbole:



Ogólny symbol niebezpieczeństwa



Niebezpieczeństwo związane z napięciem elektrycznym



ZALECENIE:

Teksty ostrzegawcze:

**NIEBEZPIECZEŃSTWO!**

**Bardzo niebezpieczna sytuacja.**

**Nieprzestrzeganie grozi ciężkimi obrażeniami, a nawet śmiercią**

**OSTRZEŻENIE!**

**Użytkownik może doznać (ciężkich) obrażeń. „Ostrzeżenie” oznacza, że istnieje prawdopodobieństwo odniesienia (ciężkich) obrażeń przez osoby w razie niezastosowania się do treści informacji**

**OSTROŻNIE!**

**Istnieje niebezpieczeństwo uszkodzenia produktu/installacji. „Ostrożnie” oznacza możliwość uszkodzenia produktu w razie niezastosowania się do treści informacji**



**ZALECENIE:**

Użyteczna wskazówka dotycząca posługiwania się produktem. Zwraca uwagę na potencjalne trudności.

Informacje umieszczone bezpośrednio na produkcie, jak np.:

- strzałka wskazująca kierunek obrotów / symbol kierunku przepływu
  - oznaczenia przyłączy
  - tabliczka znamionowa
  - naklejka ostrzegawcza
- muszą być całkowicie czytelne. Należy się do nich bezwzględnie stosować.

**2.2 Kwalifikacje personelu**

Personel zajmujący się montażem, obsługą i konserwacją musi posiadać odpowiednie kwalifikacje do wykonywania tych prac. O kwestie zakresu odpowiedzialności, kompetencji oraz kontroli personelu musi zadbać Użytkownik. Jeżeli personel nie posiada wymaganej wiedzy, należy go przeszkolić i poinstruować. W razie konieczności szkolenie to może przeprowadzić Producent produktu na zlecenie Użytkownika.

**2.3 Niebezpieczeństwa wynikające z nieprzestrzegania zaleceń**

Nieprzestrzeganie zaleceń dotyczących bezpieczeństwa może prowadzić do powstania zagrożenia dla osób, środowiska oraz produktu/instalacji. Nieprzestrzeganie instrukcji dotyczących bezpieczeństwa skutkuje utratą wszelkich praw do roszczeń odszkodowawczych. W szczególności nieprzestrzeganie tych zasad może nieść ze sobą następujące zagrożenia:

- zagrożenie dla ludzi powodowane działaniem czynników elektrycznych, mechanicznych i bakteriologicznych
- zanieczyszczenie środowiska na skutek wycieku materiałów niebezpiecznych
- szkody materialne
- niewłaściwe działanie ważnych funkcji produktu/instalacji
- nieskuteczność zabiegów konserwacyjnych i napraw

**2.4 Bezpieczna praca**

Należy przestrzegać zaleceń dotyczących bezpieczeństwa wymienionych w niniejszej instrukcji montażu i obsługi, obowiązujących krajowych przepisów BHP, jak również ewentualnych wewnętrznych przepisów dotyczących pracy, przepisów zakładowych i przepisów bezpieczeństwa określonych przez Użytkownika.

**2.5 Zalecenia dotyczące bezpieczeństwa dla Użytkowników**

Urządzenie to nie jest przeznaczone do użytku przez osoby (w tym dzieci) z ograniczonymi zdolnościami fizycznymi, sensorycznymi lub umysłowymi, a także osoby nieposiadające wiedzy i/lub doświadczenia w użytkowaniu tego typu urządzeń, chyba że będą one nadzorowane lub zostaną poinstruowane na temat korzystania z tego urządzenia przez osobę odpowiedzialną za ich bezpieczeństwo. Należy pilnować, aby urządzenie nie służyło dzieciom do zabawy.

- Jeżeli gorące lub zimne komponenty produktu/instalacji są potencjalnym źródłem zagrożenia, należy je zabezpieczyć w miejscu pracy przed dotknięciem
- Zabezpieczeń przed dotknięciem ruchomych elementów (np. sprężęta) nie można demontować podczas eksploatacji produktu
- Wycieki (np. z uszczelnienia wału) niebezpiecznych mediów (np. wybuchowych, trujących, gorących) należy odprowadzać w taki sposób, aby nie stanowiły zagrożenia dla ludzi i środowiska naturalnego. Przestrzegać krajowych przepisów prawnych
- Produkt należy chronić przed kontaktem z materiałami łatwopalnymi

- Należy wyeliminować zagrożenia związane z energią elektryczną. Należy przestrzegać lokalnych przepisów miejscowych lub ogólnych [np. IEC, VDE itd.] oraz zaleceń miejscowego zakładu energetycznego

## 2.6 Zalecenia dotyczące bezpieczeństwa przy pracach montażowych i konserwacyjnych

Użytkownik jest zobowiązany zadbać o to, aby wszystkie prace montażowe i konserwacyjne wykonywali autoryzowani, odpowiednio wykwalifikowani specjaliści, którzy w wystarczającym stopniu zapoznali się z instrukcją obsługi poprzez jej dokładną lekturę. Prace przy produkcji/instalacji mogą być wykonywane tylko podczas przestoju. Należy bezwzględnie przestrzegać opisanego w instrukcji montażu i obsługi sposobu postępowania podczas wyłączenia produktu/instalacji.

Bezpośrednio po zakończeniu prac należy ponownie zamontować lub aktywować wszystkie urządzenia bezpieczeństwa.

## 2.7 Samowolna przebudowa i stosowanie niewłaściwych części zamiennych

Samowolna przebudowa i stosowanie niewłaściwych części zamiennych zagrażają bezpieczeństwu produktu/personelu i powodują utratę ważności deklaracji bezpieczeństwa wydanej przez Producenta.

Zmiany w obrębie produktu dozwolone są tylko po uzgodnieniu z Producentem. Celem stosowania oryginalnych części zamiennych i atestowanego osprzętu jest zapewnienie bezpieczeństwa. Zastosowanie innych części może wykluczyć odpowiedzialność Producenta za skutki z tym związane.

## 2.8 Niedopuszczalne sposoby użytkowania

Bezpieczeństwo eksploatacji dostarczonego produktu jest zagwarantowane wyłącznie w przypadku użytkowania zgodnego z przeznaczeniem wg ustępu 4 instrukcji obsługi. Wartości graniczne podane w katalogu/specyfikacji nie mogą być przekraczane (odpowiednio w górę lub w dół).

## 3 Transport i magazynowanie

Odbierając urządzenie, należy sprawdzić, czy nie doszło do jego uszkodzenia podczas transportu. Jeśli w trakcie transportu doszło do uszkodzenia produktu, należy podjąć wszystkie odpowiednie kroki wobec przewoźnika, z zachowaniem wymaganych terminów.



**NIEBEZPIECZEŃSTWO! Ryzyko śmierci!**

**W celu zmniejszenia ryzyka podczas podnoszenia i przemieszczania należy upewnić się, że praca odbywa się w bezpiecznych warunkach oraz sprawdzić, czy całe wyposażenie spełnia wymagania w zakresie bezpieczeństwa i jest dostosowane do ciężaru, wymiarów i kształtu pompy. Podczas przemieszczania pompy należy nosić rękawice ochronne, aby zapobiec obrażeniom rąk.**

Do podnoszenia i transportu produktu należy stosować tylko odpowiedni żurawik i wyposażenie do mocowania obciążenia (takie jak pasy/liny/zawiesia) posiadające ważne certyfikaty badania i o odpowiednim udźwigu. Jeśli stosowane są łańcuchy, należy je zabezpieczyć przed zsunieniem się wraz z pokrywą ochronną, aby zapobiec uszkodzeniu produktu i powłoki malarskiej i/lub obrażeniom pracowników.

Przed przemieszczaniem i podnoszeniem sprawdzić:

- ciężar pompy (podany na tabliczce znamionowej)
- pozycję haka

**OSTROŻNIE! Ryzyko uszkodzenia pompy! Ryzyko spadnięcia!**

Zawsze uwzględniać ciężar i środek ciężkości.

**Nigdy nie używać śrub oczkowych silnika do mocowania zmontowanych zestawów pompowych.**

**Nigdy nie podnosić ani nie odkładać produktu, jeśli nie jest on zabezpieczony.**

Przykłady prawidłowego przemieszczania pompy: patrz rys. 1

**NIEBEZPIECZEŃSTWO! Ryzyko śmierci!**

**Podczas przemieszczania pompy należy przestrzegać bezpiecznej odległości od żurawika słupowego. Podczas podnoszenia i ustawiania pompy przed zwolnieniem dźwigni upewnić się, że pompa stoi stabilnie.**

**OSTROŻNIE! Może dojść do uszkodzenia produktu na skutek działania czynników zewnętrznych!**

**Jeżeli dostarczony towar ma zostać zamontowany w późniejszym czasie, należy przechowywać go w suchym miejscu, chroniąc przed uderzeniami i innymi czynnikami zewnętrznymi (wilgocią, mrozem itp.).**

**W przypadku długotrwałego przechowywania co jakiś czas ręcznie obracać wał sprzęgła, aby zapobiec ewentualnemu zablokowaniu.**

**Podczas tej czynności nosić rękawice ochronne.**

Należy ostrożnie obchodzić się z pompą, aby nie uszkodzić jej przed montażem.

**4 Zastosowanie zgodne z przeznaczeniem**

Poziome i pionowe wielostopniowe pompy wysokociśnieniowe są wykorzystywane w następujących obszarach zastosowań:

- nawadnianie
- zaopatrzenie w wodę
- podwyższanie ciśnienia
- systemy przeciwpożarowe
- wodociągi

Przetłaczane medium to czysta woda, niezawierająca agresywnych substancji chemicznych ani ściernych materiałów.

Nigdy nie przekraczać wartości granicznych podanych w katalogach, dotyczących:

- wydajności
- ciśnienia na ssaniu i tłoczeniu
- temperatury przetwarzanego medium
- prędkości obrotowej pompy
- poboru mocy

**NIEBEZPIECZEŃSTWO! Zagrożenie wybuchem!**

**Nie pompować cieczy łatwopalnych lub niebezpiecznych i nie eksploatować pompy w otoczeniu zagrożonym wybuchem.**

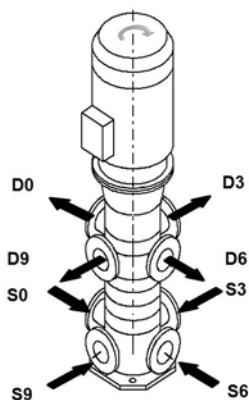
## 5 Dane produktu

### 5.1 Oznaczenie typu

Przykład: Zeox FIRST-V 9004/A-75-2-S20_S6D6	
Zeox FIRST	Kod pompy Wilo
V	V: konstrukcja pionowa H: konstrukcja pozioma
90	Znamionowy przepływ w m <sup>3</sup> /h
04	Liczba wirników
A	Typ wirnika (istotny tylko w przypadku konstrukcji pionowej)
75	Znamionowa moc silnika w kW
2	Liczba biegunów silnika
S20	Warianty konstrukcji: [...]: seryjnie wyposażone (uszczelnienie mechaniczne) L1: wirniki z brązu S20: ze szczeliwem dławika
S6D6	Warianty kołnierzy i kierunki ustawienia wału: [...]: standardowy kierunek ustawienia <i>Więcej możliwych kierunków ustawienia, patrz poniżej w punkcie „Warianty kołnierzy i kierunki ustawienia wału”</i>

#### Warianty kołnierzy i kierunki ustawienia wału

##### Zeox FIRST V

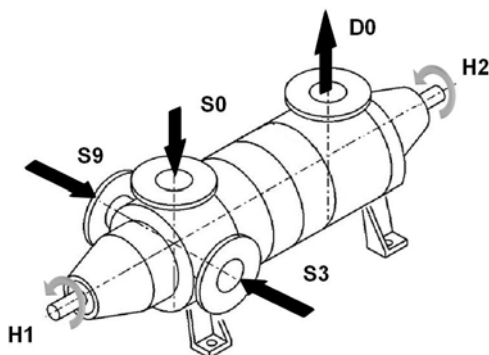


S: kołnierz po stronie ssawnej

D: kołnierz po stronie tłocznej

Standard: S3 D9, inne konfiguracje na zapytanie.

## Zeox FIRST H



S: kołnierz po stronie ssawnej

D: kołnierz po stronie tłocznej

H: położenie końcowe wału

Standard: H2 S3 D0, inne konfiguracje na zapytanie.

5.2 Dane techniczne	
Maksymalne ciśnienie	
Maksymalne ciśnienie robocze: (łącznie z ciśnieniem na ssaniu)	Patrz tabliczka znamionowa pompy
Maksymalne ciśnienie na ssaniu:	Zeox FIRST H: 16 bar Zeox FIRST V: 6 bar
Zakres temperatury	
Temperatura medium:	od -5 do +90°C
Max. temperatura otoczenia:	+40°C
Max. gęstość medium:	1000 kg/m <sup>3</sup>
Max. zawartość substancji stałych:	40 g/m <sup>3</sup>
Dane elektryczne	
Max. prędkość obrotowa:	Patrz tabliczka znamionowa
Sprawność silnika:	Silnik wg IEC 60034-30
Stopień ochrony silnika:	IP 55
Klasa izolacji:	155
Częstotliwość	Patrz tabliczka znamionowa
Napięcie elektryczne	

### 5.3 Zakres dostawy

- Pompa wielostopniowa
- Instrukcja montażu i obsługi

### 5.4 Wyposażenie dodatkowe

Aby otrzymać listę wyposażenia dodatkowego, należy skontaktować się z przedstawicielem WILO.

## 6 Opis

### 6.1 Opis produktu

Patrz rys. 2

Nr elementu	Zeox FIRST H	Zeox First V
1	Podpora łożyska	Podpora silnika
2	Wał	Korpus pompy po stronie tłocznej
3	Dławik	Sprzęgło
4	Szczeliwo dławika	Dyfuzor
5	Uszczelnienie mechaniczne	Obudowa stopnia
6	Wirnik	Łożysko prowadzące
7	Tuleja ochronna wału	Wirnik
8	Korpus pompy tłoczącej	Pierścień obrotowy
9	Obudowa dyfuzora	Cięgno
10	Dyfuzor	Uszczelnienie mechaniczne
11	Pierścień ślizgowy	Przewód cyrkulacyjny
12	Łożysko prowadzące	Wał
13	Dystans	Korpus pompy ssącej
14	Cięgno	–
15	Korpus pompy ssącej	–

Patrz rys. 3

Nr elementu	Element
1	Czujnik podciśnienia
2	Kosz ssawny
3	Rura ssąca
4	Uchwyt rury
5	Rura tłoczna
6	Zawór odcinający
7	Zawór odcinający
8	Manometr
9	Pompa
10	Sprzęgło
11	Silnik
12	Rama główna
13	Urządzenie do napełniania wstępnego

## 6.2 Budowa produktu

- Zeox FIRST H i V to poziome i pionowe pompy wysokociśnieniowe bez samozasysania z połączeniem offline, o konstrukcji wielostopniowej
- Pompy Zeox FIRST H i V łączą w sobie wykorzystanie wysokosprawnej hydrauliki oraz silników
- Pompy Zeox FIRST H są wyposażone w łożysko z podwójną podporą, zamontowane na metalowej ramie głównej z silnikami całkowicie odpowiadającymi normie B3. Sprzęgło z żeliwa szarego zapewnia przekazywanie siły napędowej między wałem napędzanym a wałem napędowym wyposażonym w tłumiki uderzeń i drgań skrętnych
- Pompy Zeox FIRST V są wyposażone w mocowane całkowicie na kołnierzu silniki odpowiadające normom

## 7 Montaż

### 7.1 Kontrola przed montażem

Przed montażem pompy należy sprawdzić, czy:

- Dane podane na tabliczce znamionowej produktu są zgodne z dostarczonym produktem
- Miejsce montażu jest dobrze wentylowane, zabezpieczone przed czynnikami pogodowymi i panują w nim warunki zgodne ze stopniem ochrony oraz jest zapewnione wystarczające chłodzenie silnika elektrycznego



#### ZALECENIE:

Podczas montażu produktu pozostawić nad i za silnikiem wolną przestrzeń równą przynajmniej wysokości silnika. Umożliwi to cyrkulację powietrza zapewniającą prawidłowe chłodzenie silnika oraz zapewni miejsce do wykonywania prac konserwacyjnych w przyszłości. Przed podłączeniem przewodów należy upewnić się, że obracająca się część pompy może się swobodnie obracać i nie jest hamowana.

- Wlot pompy powinien się znaleźć jak najbliżej pompowanej wody



#### **NIEBEZPIECZEŃSTWO! Ryzyko śmierci!**

**Sprawdzić, czy liny, pasy, łańcuchy itp. oraz wyposażenie takie jak wciągarka, żuraw, podnośnik, wciągnik na trójnogu itp. używane do przemieszczania i podnoszenia są odpowiednio dobrane do ciężaru, sprawne i zgodne z normami bezpieczeństwa. Patrz zalecenia w rozdziale 3.**

- Sprawdzić jakość i temperaturę wody oraz ewentualną obecność piasku, błota lub rozpuszczonego gazu
- W przypadku pompy **Zeox FIRST H** zapewnić odpowiednie zakotwienie ramy głównej, ponieważ ewentualne naprężenia lub ugięcia mogą wpłynąć na osiowanie pompy i silnika. W razie potrzeby założyć podkładkę ustalającą przed ostatecznym dokręceniem śrub kotwiących

## 7.2 Montaż

Pompa **Zeox FIRST H** jest przeznaczona tylko do montażu poziomego. Należy postępować zgodnie z opisem:

Za pomocą odpowiedniej dźwigni umieścić urządzenie na fundamencie, zamocować ramę w odpowiednich punktach mocowania (rys. 4) i równomiernie dokręcić do fundamentu.

- Po montażu sprawdzić prawidłowe osiowanie sprzęgła elastycznego, a po krótkim okresie eksploatacji sprawdzić ponownie i w razie potrzeby skorygować
- Pompa jest prawidłowo ustawiona, gdy linijka umieszczona na zewnętrznej stronie połówek sprzęgła wskazuje taką samą odległość od osi wokół całego sprzęgła (rys. 5 wymiary a i b). Różnica między obiema połówkami sprzęgła **nie może wynosić więcej niż 0,1 mm**
- Ponadto sprawdzić, czy po montażu między połówkami sprzęgła występuje niewielki luz promieniowy wynoszący 3 mm po zewnętrznej stronie sprzęgła (rys. 5)
- W celu ewentualnej regulacji osiowania poluzować śruby mocujące pompę/silnik do ramy i włożyć stalowe podkładki od odpowiedniej grubości



### **OSTROŻNIE! Ryzyko uszkodzenia produktu!**

**Nieprawidłowe osiowanie może spowodować poważne uszkodzenia całego zestawu pompowego.**

Pompa **Zeox FIRST V** jest przeznaczona tylko do montażu pionowego.

Za pomocą odpowiedniej dźwigni umieścić urządzenie na fundamencie, zamocować płytę podstawy odpowiednimi śrubami i dokręcić je równomiernie do fundamentu.

Nie trzeba wykonywać specjalnych ustawień sprzęgła silnika/pompy.

## 7.3 Połączenia hydrauliczne



### **OSTROŻNIE! Ryzyko uszkodzenia produktu!**

**Rury ssące i tłoczne muszą być prawidłowo zamontowane, tak aby nie powstawały naprężenia w trakcie eksploatacji pompy. Pompa nie może być wykorzystywana jako podpora rur.**

**Patrz maksymalne dozwolone siły i momenty na kołnierzach pompy w poniższych tabelach.**

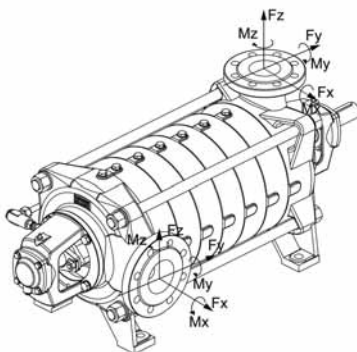
#### **Po stronie ssawnej upewnić się, że:**

- Rura ssąca ma większą średnicę niż wlot pompy oraz że pozioma część rury ssącej wznosi się w stronę pompy z nachyleniem co najmniej 2% (patrz rys. 3)
- Wszystkie połączenia są idealnie szczelne
- Kotwy i podpory zapobiegające uszkodzeniom i ewentualnemu pęknięciu kołnierza ssawnego są prawidłowo zamocowane
- Zawór stopowy jest ustawiony pionowo i wyposażony w odpowiednich rozmiarów siatkę zabezpieczającą przed zablokowaniem (przekrój filtra, przez który przechodzi woda, musi być co najmniej dwa razy większy od przekroju rury ssącej)
- W rurze ssącej nie występują wąskie zagięcia i zmiany średnicy



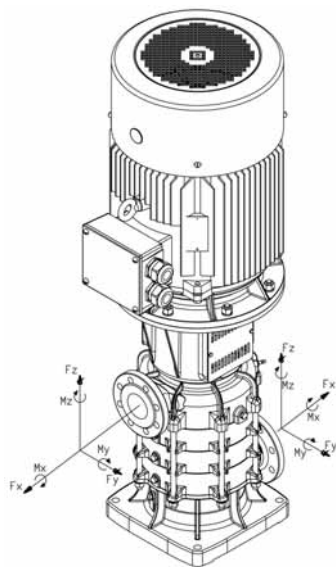
**Po stronie tłocznej upewnić się, że:**

- Wszystkie rury i złączki rurowe mają odpowiednie wymiary, aby zredukować straty ciśnienia i wytrzymać maksymalne ciśnienie robocze pompy
- Zamontowany jest zawór odcinający, który reguluje przepływ tłoczenia
- Zamontowany jest zawór odcinający zabezpieczający przed ewentualnym uderzeniem wodnym, zwłaszcza w przypadku różnic w wysokości i długich rurociągów
- Kotwy i podpory zapobiegające uszkodzeniom i ewentualnemu pęknięciu kołnierza tłoczno-go są prawidłowo zamocowane

**Maksymalne dozwolone siły i momenty na kołnierzach pompy Zeox FIRST H**

		Fy	Fz	Fx	$\Sigma F$	My	Mz	Mx	$\Sigma M$
DN kołnierza		N							
Kołnierz ssawny	65	550	1300	550	1515	400	300	400	640
	80	650	1600	650	1545	200	400	500	810
	100	750	1800	750	2090	700	600	700	1060
	150	950	3400	950	3660	1200	800	1000	1755
Kołnierz tłoczny	50	600	1400	600	1640	400	300	500	710
	65	600	1400	600	1640	400	300	500	710
	80	700	1400	400	1715	500	400	600	880
	125	900	2250	900	2085	800	600	750	1250

## Zeox FIRST V:



		Fy	Fz	Fx	$\Sigma F$	My	Mz	Mx	$\Sigma M$
DN kotnierza		N							
Kotnierz ssawny	80	700	640	780	1230	390	440	540	800
	100	950	860	1050	1660	420	500	600	880
Kotnierz tłoczny	65	550	1300	550	1515	400	300	400	640
	80	650	1600	650	1545	500	400	500	810

## 7.4 Podłączenie elektryczne



**OSTRZEŻENIE! Niebezpieczeństwo porażenia prądem!**

Niewłaściwy montaż i nieprawidłowe podłączenie elektryczne mogą spowodować zagrożenie dla życia. Należy wyeliminować zagrożenia związane z energią elektryczną.

- Prace elektryczne może wykonywać wyłącznie wykwalifikowany elektryk!
- Wszystkie prace elektryczne należy wykonać po uprzednim odcięciu urządzenia od zasilania elektrycznego oraz uniemożliwieniu niespodziewanego włączenia go przez osoby trzecie
- Dla bezpieczeństwa montażu i obsługi wymagane jest prawidłowe uziemienie pompy przez podłączenie do zacisków uziemiających instalacji zasilania elektrycznego
- Sprawdzić, czy wartości natężenia, napięcia i częstotliwości prądu są zgodne z danymi na tabliczce znamionowej silnika
- Podłączenie elektryczne należy wykonywać za pomocą stałego przewodu przyłączeniowego z uziemionym połączeniem wtykowym lub wyłącznikiem głównym
- Silnik trójfazowy należy podłączyć do atestowanego wyłącznika bezpieczeństwa. Prąd znamionowy powinien odpowiadać danym elektrycznym podanym na tabliczce znamionowej silnika
- Przewód zasilający powinien być ułożony w taki sposób, aby w żadnym wypadku nie dotykał orurowania i/lub korpusu pompy i silnika
- Pompa/instalacja powinna posiadać uziemienie zgodnie z miejscowymi przepisami. Jako dodatkową ochronę można zastosować wyłącznik różnicowo-prądowy
- Podłączenie do sieci musi zostać wykonane zgodnie ze schematem podłączenia (patrz rys. 6)

## 8 Eksploatacja i konserwacja

### 8.1 Rozruch i zatrzymanie

Informacje na temat rozruchu są również podane w instrukcjach dotyczących silnika. Przed rozruchem ponownie sprawdzić przyłącza elektryczne i hydrauliczne oraz odpowiednie parametry.



**NIEBEZPIECZEŃSTWO! Ryzyko śmierci!**

Rozruch może być przeprowadzany wyłącznie przez wykwalifikowany personel.

Sprawdzić, czy zostały uruchomione wszystkie zabezpieczenia i czy prawidłowo działają.

Odgródzić obszar w promieniu min. 2 m od urządzenia, do którego podczas eksploatacji nie wolno będzie wchodzić osobom nieupoważnionym.



**OSTRZEŻENIE! Ryzyko obrażeń!**

Kiedy pompa pracuje, elementy osłonowe sprzęgła muszą być założone oraz dokręcone wszystkimi odpowiednimi śrubami.



**OSTROŻNIE! Ryzyko uszkodzenia produktu!**

Nigdy nie uruchamiać pompy na sucho. Przed uruchomieniem pompy układ należy zalać.

Smarowane łożyska toczne są dostarczane ze smarem zapewniającym odpowiednie działanie. W razie braku, zanieczyszczenia lub nieużyteczności smaru z powodu nieprawidłowo-

wego przechowywania lub transportu należy go wymienić. Czynność tę można wykonać tylko po zatrzymaniu pompy i polega ona na usunięciu pozostałości smaru przez dolne otwory wylotowe i zastąpieniu go świeżym smarem przez odpowiednie smarownice. Zalecana częstotliwość smarowania wynosi 2000–3000 roboczogodzin, a co najmniej raz w roku konieczne jest smarowanie smarem o klasie konsystencji NGLI2.



**OSTROŻNIE! Ryzyko uszkodzenia produktu!**  
**Zbyt duża ilość smaru może spowodować przegrzanie łożyska.**

Napełnić pompę i rurę ssącą wodą, upewniając się, że nie występują żadne poduszki powietrzne. W miarę możliwości obrócić wał pompy ręcznie za pomocą sprzęgła. Uruchomić pompę z nieznacznie otwartym zaworem tłocznym i sprawdzić, czy kierunek obrotów pompy jest taki, jak podaje strzałka na korpusie pompy. Przy pracującej pompie stopniowo otwierać zawór, aż do osiągnięcia wymaganej wydajności.

Jeśli pompa jest wyposażona w uszczelnienie łożyskowe, przeciek musi wynosić 20/60 kropeł/min, aby zapewnić chłodzenie i dobre smarowanie wału. Ustawić przepływ, powoli i stopniowo luzując lub dokręcając nakrętki kołnierza łożyskowego.



**OSTROŻNIE! Ryzyko uszkodzenia instalacji!**  
**Przed zatrzymaniem instalacji niemal całkowicie zamknąć zawór tłoczny, aby uniknąć niebezpiecznego uderzenia wodnego.**

## 8.2 Działanie



**OSTROŻNIE! Ryzyko wyłączenia lub uszkodzenia produktu!**  
 Jeśli zachowane są podane wartości graniczne, pompa działa bez wibracji lub nietypowych odgłosów.  
**Warunki eksploatacji (wydajność przepływu i ciśnienie) muszą być zgodne z wartościami podanymi na tabliczce znamionowej.**  
**Nieprzestrzeganie tych wartości zawsze powoduje niebezpieczne uszkodzenia.**  
**Po rozruchu ponownie sprawdzić osiowanie zestawu pompowego.**

Po ok. 1000 godzinach konieczne jest sprawdzenie, czy dane eksploatacyjne są zachowane; w razie anomalii lub zmian danych eksploatacyjnych patrz instrukcje w rozdziale 8. Należy zapoznać się również z informacjami podanymi w instrukcji silnika.

## 9 Konserwacja

**Wszystkie czynności serwisowe powinni wykonywać autoryzowani serwisanci!**



**OSTRZEŻENIE! Niebezpieczeństwo porażenia prądem!**

Należy wyeliminować zagrożenia związane z energią elektryczną.

- Wszystkie prace elektryczne należy wykonać po uprzednim odcięciu urządzenia od zasilania elektrycznego oraz uniemożliwieniu niespodziewanego włączenia go przez osoby trzecie



**OSTRZEŻENIE! Ryzyko poparzenia!**

Przy wysokiej temperaturze wody oraz wysokim ciśnieniu w układzie należy zamknąć zawory odcinające przed i za pompą.

Najpierw poczekać, aż pompa ostygnie.

Przed jakimkolwiek demontażem i/lub konserwacją konieczne jest opróżnienie pompy.



**OSTRZEŻENIE! Ryzyko poparzenia!**

Gdy pompa jest wyłączana na długi okres, zwłaszcza w zimie, opróżnić ją z wody, aby zapobiec uszkodzeniom w wyniku zamarznięcia.

Zaleca się zabezpieczenie obrotowych części wewnętrznych olejem antykorozyjnym i obracanie ręczne wału pompy co pewien czas.

## 10 Usterki, przyczyny usterek i ich usuwanie



### **OSTRZEŻENIE! Niebezpieczeństwo porażenia prądem!**

Należy wyeliminować zagrożenia związane z energią elektryczną.

- Wszystkie prace elektryczne należy wykonać po uprzednim odcięciu urządzenia od zasilania elektrycznego oraz uniemożliwieniu niespodziewanego włączenia go przez osoby trzecie



### **OSTRZEŻENIE! Ryzyko poparzenia!**

Przy wysokiej temperaturze wody oraz wysokim ciśnieniu w układzie należy zamknąć zawory odcinające przed i za pompą.

Najpierw poczekać, aż pompa ostygnie.

Pompa zablokowana	<ul style="list-style-type: none"> <li>• Ruchome części są skorodowane z powodu długiego przestoju</li> <li>• Ciało obce wewnątrz pompy</li> </ul>	<ul style="list-style-type: none"> <li>• Sprawdzić, naprawić lub wymienić</li> <li>• Sprawdzić, usunąć ciało obce</li> </ul>
Pompa nie zalewa się	<ul style="list-style-type: none"> <li>• Częściowe zalanie z powodu obecności powietrza w pompie lub rurach ssących</li> <li>• Uszkodzony lub zablokowany zawór stopowy, który nie może się zamknąć i uniemożliwia napełnienie rury i pompy</li> <li>• Do rury ssącej przedostaje się powietrze</li> <li>• Nadmierna wysokość ssania (za mała nadwyżka antykawitacyjna)</li> <li>• Nieprawidłowy kierunek obrotów</li> </ul>	<ul style="list-style-type: none"> <li>• Usunąć z pompy powietrze za pomocą otworów odpowietrzających</li> <li>• Wyczyścić lub wymienić zawór stopowy</li> <li>• Zlokalizować i usunąć miejsce wnikania powietrza</li> <li>• Zmodyfikować instalację, zmniejszyć odległość między źródłem wody a pompą, zredukować straty (większa rura, brak zagięć itp.), zmniejszyć wydajność lub wymienić pompę na odpowiedni model</li> <li>• Zamienić ze sobą dwie z trzech faz</li> </ul>
Niedostateczna wydajność	<ul style="list-style-type: none"> <li>• Zablokowany lub działający nieprawidłowo zawór stopowy</li> <li>• Nieprawidłowo dobrany rozmiar rury ssącej lub zaworu stopowego</li> <li>• Zużyty lub zablokowany wirnik</li> <li>• Pierścienie obrotowe są zużyte</li> </ul>	<ul style="list-style-type: none"> <li>• Zdemontować, oczyścić lub wymienić</li> <li>• Zdemontować i wymienić na odpowiednią rurę</li> <li>• Zdemontować, oczyścić lub wymienić</li> <li>• Wymontować i naprawić pompę elektryczną. Ostrożnie! Postępować według instrukcji zgodnych z warunkami gwarancji</li> </ul>

Zbyt niskie ciśnienie	<ul style="list-style-type: none"> <li>Nadmierna wysokość ssania (za mała nadwyżka antykawitacyjna)</li> <li>Woda zawiera gaz</li> <li>W rurze ssącej wygiętej w górę gromadzi się powietrze</li> <li>Do rury ssącej przedostaje się powietrze</li> </ul>	<ul style="list-style-type: none"> <li>Zresetować dynamiczną wysokość podnoszenia, zmniejszyć wydajność lub wymienić pompę na odpowiedni model</li> <li>Skontaktować się z działem obsługi Klienta WILO</li> <li>Wyeliminować krytyczne miejsce, zachowując wymagane nachylenie rury ssącej</li> <li>Zlokalizować i usunąć miejsce wnikania powietrza</li> </ul>
Nadmierny pobór mocy	<ul style="list-style-type: none"> <li>Parametry podczas pracy pompy są inne niż na tabliczce znamionowej</li> <li>Wewnętrzne tarcie ruchomych części</li> <li>Za ciasne szczeliwo dławika</li> </ul>	<ul style="list-style-type: none"> <li>Sprawdzić warunki pracy wymagane w instalacji i w razie potrzeby wymienić pompę</li> <li>Zdemontować i naprawić. Ostrożnie! Postępować według instrukcji zgodnych z warunkami gwarancji</li> <li>Poprawić dokręcenie</li> </ul>
Zbyt mocny wyciek ze szczeliwa dławika	<ul style="list-style-type: none"> <li>Wał jest zużyty w okolicy szczeliwa dławika</li> <li>Szczeliwo dławika nieodpowiednie do warunków użytkowania</li> </ul>	<ul style="list-style-type: none"> <li>Wymontować i naprawić pompę elektryczną. Ostrożnie! Postępować według instrukcji zgodnych z warunkami gwarancji</li> <li>Wymontować i naprawić</li> </ul>
Hałas lub wibracje	<ul style="list-style-type: none"> <li>Ruchoma część jest niewyważona, łożyska silnika są zużyte</li> <li>Pompa i przewody nie są prawidłowo zamocowane</li> <li>Zbyt mała lub zbyt duża wydajność wybranej pompy</li> <li>Praca w warunkach kawitacji</li> <li>Pompa i silnik są nieprawidłowo ustawione lub podłączone</li> </ul>	<ul style="list-style-type: none"> <li>Wymontować i wymienić uszkodzone elementy</li> <li>Przeprowadzić remont instalacji</li> <li>Wymienić pompę na urządzenie o odpowiednich parametrach</li> <li>Zresetować dynamiczną wysokość podnoszenia, zmniejszyć wydajność lub wymienić pompę na odpowiedni model</li> <li>Skontaktować się z instalatorem zestawu pompowego</li> </ul>
Przegrzanie łożyska kulowego	<ul style="list-style-type: none"> <li>Nadmierne zużycie elementów hydraulicznych</li> <li>Pompa i silnik są nieprawidłowo ustawione lub podłączone</li> <li>Niedostateczne smarowanie łożyska</li> </ul>	<ul style="list-style-type: none"> <li>Skontaktować się z działem obsługi Klienta WILO</li> <li>Skontaktować się z instalatorem zestawu pompowego</li> <li>Sprawdzić i uzupełnić smar w razie potrzeby</li> </ul>

W razie niemożności usunięcia usterki należy skontaktować się z działem obsługi Klienta WILO.

## 11 Części zamienne

Wszystkie części zamienne należy zamawiać przez dział obsługi Klienta WILO. Aby zapobiec pomyłkom, na zamówieniach należy podawać dane z tabliczki znamionowej.

Katalog części zamiennych dostępny jest na stronie [www.wilo.com](http://www.wilo.com).

## 12 Załącznik

Średni poziom ciśnienia akustycznego w odległości 1 m od pompy na otwartej przestrzeni

P2 (kW)	2900 min <sup>-1</sup> dB(A)
5,5	70
7,5	70
9	70
11	70
15	70
18,5	70
22	70
30	72
37	72
45	77
55	77
75	80
90	80
110	80
132	80
160	80
200	81
250	81
315	83

Jeśli poziom natężenia hałasu ma zostać zagwarantowany, należy dodać +3 dB na potrzeby tolerancji pomiaru lub tolerancji konstrukcji.

**Zmiany techniczne zastrzeżone!**



**EG KONFORMITÄTSERKLÄRUNG**  
**EC DECLARATION OF CONFORMITY**  
**DECLARATION DE CONFORMITE CE**

Als Hersteller erklären wir hiermit, dass die Pumpenbauarten der Baureihe  
*We, the manufacturer, declare that the pump types of the series*  
*Nous, fabricant, déclarons que les types de pompes de la série*

**ZEOX FIRST**

*(Die Seriennummer ist auf dem Typenschild des Produktes nach Punkten b) & c) von §1.7.4.2 und §1.7.3 des Anhanges I der Maschinenrichtlinie angegeben. / The serial number is marked on the product site plate according to points b) & c) of §1.7.4.2 and §1.7.3 of the annex I of the Machinery directive. / Le numéro de série est inscrit sur la plaque signalétique du produit en accord avec les points b) & c) du §1.7.4.2 et du §1.7.3*

in der gelieferten Ausführung folgenden einschlägigen Bestimmungen entsprechen :  
*In their delivered state comply with the following relevant directives :*  
*dans leur état de livraison sont conformes aux dispositions des directives suivantes :*

**\_ Maschinenrichtlinie 2006/42/EG**

**\_ Machinery 2006/42/EC**

**\_ Machines 2006/42/CE**

und gemäss Anhang I, §1.5.1, werden die Schutzziele der Niederspannungsrichtlinie 2006/95/EG eingehalten,  
*and according to the annex 1, §1.5.1, comply with the safety objectives of the Low Voltage Directive 2006/95/EC.*  
*et, suivant l'annexe 1, §1.5.1, respectent les objectifs de sécurité de la Directive Basse Tension 2006/95/CE.*

**\_ Elektromagnetische Verträglichkeit-Richtlinie 2004/108/EG**

**\_ Electromagnetic compatibility 2004/108/EC**

**\_ Compabilité électromagnétique 2004/108/CE**

**\_ Richtlinie energieverbrauchsrelevanter Produkte 2009/125/EG**

**\_ Energy-related products 2009/125/EC**

**\_ Produits liés à l'énergie 2009/125/CE**

Nach den Okodesign-Anforderungen der Verordnung 640/2009 für Ausführungen mit einem einstufigen Dreiphasen - 50Hz - Käfigläufer -  
Induktionsselektromotor  
*This applies according to eco-design requirements of the regulation 640/2009 to the versions with an induction electric motor, squirrel cage, three-phase, single speed, running at 50Hz*  
*suivant les exigences d'éco-conception du règlement 640/2009 aux versions comportant un moteur électrique à induction à cage d'écureuil, triphasé, mono-vitesse, fonctionnant à 50Hz*

und entsprechender nationaler Gesetzgebung,  
*and with the relevant national legislation,*  
*et aux législations nationales les transposant,*

sowie auch den Bestimmungen zu folgenden harmonisierten europäischen Normen :  
*comply also with the following relevant harmonized European standards :*  
*sont également conformes aux dispositions des normes européennes harmonisées suivantes :*

**EN 809+A1**

**EN 60034-1**

**EN ISO 12100**

**EN 60204-1**

Bevollmächtigter für die Zusammenstellung der technischen Unterlagen ist:

*Person authorized to compile the technical file is :*

*Personne autorisée à constituer le dossier technique est :*

Dortmund,

**H. HERCHENHEIN**  
**Group Quality Manager**

*per. H. Herchenhein*

Digital unterschrieben  
von  
holger.herchenhein@wilo.com

Datum: 2014.10.09  
08:29:06 +0200'

Division Pumps and Systems  
Quality Manager - P&D Multistage and Domestic pumps  
WILO SALMSON FRANCE  
80 Bd de l'industrie - CS 90527  
F-53005 Laval Cedex

**wilo**

**WILO SE**  
Nortkirchenstraße 100  
44263 Dortmund - Germany

N°21117901.02  
(CE-A-S n°4187960)

<p align="center"><b>(BG) - Български език</b> <b>ДЕКЛАРАЦИЯ ЗА СЪОТЕТСТВИЕ ЕО</b></p> <p>WILO SE декларира, че продуктите посочени в настоящата декларация съответстват на разпоредбите на следните европейски директиви и приелите ги национални законодателства:</p> <p>Машини 2006/42/ЕО; Електромагнитна съвместимост 2004/108/ЕО; Продукти, свързани с енергопотреблението 2009/125/ЕО</p> <p>както и на хармонизираните европейски стандарти, упоменати на предишната страница.</p>	<p align="center"><b>(CS) - Čeština</b> <b>ES PROHLÁŠENÍ O SHODĚ</b></p> <p>WILO SE prohlašuje, že výrobky uvedené v tomto prohlášení odpovídají ustanovením níže uvedených evropských směrníc a národním právním předpisům, které je přijímají:</p> <p>Stroje 2006/42/ES; Elektromagnetická Kompatibilita 2004/108/ES; Výrobky spojených se spotřebou energie 2009/125/ES</p> <p>a rovněž splňují požadavky harmonizovaných evropských norem uvedených na předcházející stránce.</p>
<p align="center"><b>(DA) - Dansk</b> <b>EF-OVERENSSTEMMELSESERKLÆRING</b></p> <p>WILO SE erklærer, at produkterne, som beskrives i denne erklæring, er i overensstemmelse med bestemmelserne i følgende europæiske direktiver, samt de nationale lovgivninger, der gennemfører dem:</p> <p>Maskiner 2006/42/EF; Elektromagnetisk Kompatibilitet 2004/108/EF; Energirelaterede produkter 2009/125/EF</p> <p>De er ligeledes i overensstemmelse med de harmoniserede europæiske standarder, der er anført på forrige side.</p>	<p align="center"><b>(EL) - Ελληνικά</b> <b>ΔΗΛΩΣΗ ΣΥΜΜΟΡΦΩΣΗΣ ΕΚ</b></p> <p>WILO SE δηλώνει ότι τα προϊόντα που ορίζονται στην παρούσα ευρωπαϊκή δήλωση είναι σύμφωνα με τις διατάξεις των παρακάτω οδηγών και τις εθνικές νομοθεσίες στις οποίες έχει μεταφερθεί:</p> <p>Μηχανήματα 2006/42/ΕΚ; Ηλεκτρομαγνητικής συμβατότητας 2004/108/ΕΚ; Συνδεδεμένα με την ενέργεια προϊόντα 2009/125/ΕΚ</p> <p>και επίσης με τα εξής εναρμονισμένα ευρωπαϊκά πρότυπα που αναφέρονται στην προηγούμενη σελίδα.</p>
<p align="center"><b>(ES) - Español</b> <b>DECLARACIÓN CE DE CONFORMIDAD</b></p> <p>WILO SE declara que los productos citados en la presenta declaración están conformes con las disposiciones de las siguientes directivas europeas y con las legislaciones nacionales que les son aplicables:</p> <p>Máquinas 2006/42/CE; Compatibilidad Electromagnética 2004/108/CE; Productos relacionados con la energía 2009/125/CE</p> <p>Y igualmente están conformes con las disposiciones de las normas europeas armonizadas citadas en la página anterior.</p>	<p align="center"><b>(ET) - Eesti keel</b> <b>EÜ VASTAVUSDEKLARATSIOONI</b></p> <p>WILO SE kinnitab, et selles vastavustunnistuses kirjeldatud tooted on kooskõlas alljärgnevat Euroopa direktiivide sätetega ning riiklike seadusandlustega, mis nimetatud direktiivide üle on võtnud:</p> <p>Masinaid 2006/42/EÜ; Elektromagnetilist Ühilduvust 2004/108/EÜ; Energiaühendusega toodete 2009/125/EÜ</p> <p>Samuti on tooted kooskõlas eelmisel leheküljel ära toodud harmoniseeritud Euroopa standarditega.</p>
<p align="center"><b>(FI) - Suomen kieli</b> <b>EY-VAATIMUSTENMUKAISUUSVAKUUTUS</b></p> <p>WILO SE vakuuttaa, että tässä vakuutuksessa kuvatut tuotteet ovat seuraavien eurooppalaisten direktiivien määräysten sekä niihin sovellettavien kansallisten lakiasetusten mukaisia:</p> <p>Koneet 2006/42/EY; Sähkömagneettinen Yhteensopivuus 2004/108/EY; Energiaan liittyvien tuotteiden 2009/125/EY</p> <p>Lisäksi ne ovat seuraavien edelläsillä sivulla mainittujen yhdenmukaistettujen eurooppalaisten normien mukaisia.</p>	<p align="center"><b>(HR) - Hrvatski</b> <b>EZ IZJAVA O SUKLADNOSTI</b></p> <p>WILO SE izjavlja da su proizvodi navedeni u ovoj izjavi u skladu sa sljedećim prihvaćenim europskim direktivama i nacionalnim zakonima:</p> <p>EZ smjernica o strojevima 2006/42/EZ; Elektromagnetna kompatibilnost - smjernica 2004/108/EZ; Smjernica za proizvode relevantne u pogledu potrošnje energije 2009/125/EZ</p> <p>i usklađenim europskim normama navedenim na prethodnoj stranici.</p>
<p align="center"><b>(HU) - Magyar</b> <b>EK-MEGFELELŐSÉGI NYILATKOZAT</b></p> <p>WILO SE kijelenti, hogy a jelen megfelelőségi nyilatkozatban megjelölt termékek megfelelnek a következők európai irányelvek előírásainak, valamint azok nemzeti jogrendbe átültetett rendelkezéseinek:</p> <p>Gépek 2006/42/EK; Elektromágneses összeférhetőségre 2004/108/EK; Energiaival kapcsolatos termékek 2009/125/EK</p> <p>valamint az előző oldalon szereplő, harmonizált európai szabványoknak.</p>	<p align="center"><b>(IT) - Italiano</b> <b>DICHIARAZIONE CE DI CONFORMITÀ</b></p> <p>WILO SE dichiara che i prodotti descritti nella presente dichiarazione sono conformi alle disposizioni delle seguenti direttive europee nonché alle legislazioni nazionali che le traspongono:</p> <p>Macchine 2006/42/CE; Compatibilità Elettromagnetica 2004/108/CE; Prodotti connessi all'energia 2009/125/CE</p> <p>E sono pure conformi alle disposizioni delle norme europee armonizzate citate a pagina precedente.</p>
<p align="center"><b>(LT) - Lietuvių kalba</b> <b>EB ATITIKTIKIES DEKLARACIJA</b></p> <p>WILO SE pareiškia, kad šioje deklaracijoje nurodyti gaminiai atitinka šių Europos direktyvų ir jas perkeliančių nacionalinių įstatymų nuostatas:</p> <p>Mašinos 2006/42/EB; Elektromagnetinis Suderinamumas 2004/108/EB; Energija susijusiems gaminiams 2009/125/EB</p> <p>ir taip pat harmonizuotas Europas normas, kurios buvo cituotos ankstesniame puslapyje.</p>	<p align="center"><b>(LV) - Latviešu valoda</b> <b>EK ATBILSTĪBAS DEKLARĀCIJU</b></p> <p>WILO SEdeklare, ka izstrādājumi, kas ir nosaukti šajā deklarācijā, atbilst šeit uzskaitīto Eiropas direktīvu nosacījumiem, kā arī atsevišķu valstu likumiem, kuros tie ir ietverti:</p> <p>Mašīnas 2006/42/EK; Elektromagnētiskās Saderības 2004/108/EK; Enerģiju saistītiem ražojumiem 2009/125/EK</p> <p>un saskaņotajiem Eiropas standartiem, kas minēti iepriekšējā lappusē.</p>
<p align="center"><b>(MT) - Malti</b> <b>DIKJARAZZJONI KE TA' KONFORMITÀ</b></p> <p>WILO SE jiddikjara li i-prodotti specificati f'din id-dikjarazzjoni huma konformi mad-direttivi Ewropej li jsegwu u mal-legislazjoniijiet nazzjonali li japplikawhom:</p> <p>Makkinarju 2006/42/KE; Kompatibilità Elettromagnetika 2004/108/KE; Prodotti relatati mal-enerġija 2009/125/KE</p> <p>kif ukoll man-normi Ewropej armonizzati li jsegwu imsemmija fil-paġna precedenti.</p>	<p align="center"><b>(NL) - Nederlands</b> <b>EG-VERKLARING VAN OVEREENSTEMMING</b></p> <p>WILO SE verklaart dat de in deze verklaring vermelde producten voldoen aan de bepalingen van de volgende Europese Richtlijnen evenals aan de nationale wetgevingen waarin deze bepalingen zijn overgenomen:</p> <p>Machines 2006/42/EG; Elektromagnetische Compatibiliteit 2004/108/EG; Energiegerelateerde producten 2009/125/EG</p> <p>De producten voldoen eveneens aan de geharmoniseerde Europese normen die op de vorige pagina worden genoemd.</p>

<p align="center"><b>(NO) - Norsk</b> <b>EU-OVERENSSTEMMELSESERKLÆRING</b></p> <p>WILO SE erklærer at produktene nevnt i denne erklæringen er i samsvar med følgende europeiske direktiver og nasjonale lover:</p> <p>EG–Maskindirektiv 2006/42/EG; EG–EMV–Elektromagnetisk kompatibilitet 2004/108/EG; Direktiv energirelaterede produkter 2009/125/EF</p> <p>og harmoniserte europeiske standarder nevnt på forrige side.</p>	<p align="center"><b>(PL) - Polski</b> <b>DEKLARACJA ZGODNOŚCI WE</b></p> <p>WILO SE oświadcza, że produkty wymienione w niniejszej deklaracji są zgodne z postanowieniami następujących dyrektyw europejskich i transponującymi je przepisami prawa krajowego:</p> <p>Maszyn 2006/42/WE; Kompatybilności Elektromagnetycznej 2004/108/WE; Produktów związanych z energią 2009/125/WE</p> <p>oraz z następującymi normami europejskich zharmonizowanymi podanymi na poprzedniej stronie.</p>
<p align="center"><b>(PT) - Português</b> <b>DECLARAÇÃO CE DE CONFORMIDADE</b></p> <p>WILO SE declara que os materiais designados na presente declaração obedecem às disposições das directivas europeias e às legislações nacionais que as transcrevem :</p> <p>Máquinas 2006/42/CE ; Compatibilidade Electromagnética 2004/108/CE ; Produtos relacionados com o consumo de energia 2009/125/CE</p> <p>E obedecem também às normas europeias harmonizadas citadas na página precedente.</p>	<p align="center"><b>(RO) - Română</b> <b>DECLARAȚIE DE CONFORMITATE CE</b></p> <p>WILO SE declară că produsele citate în prezenta declarație sunt conforme cu dispozițiile directivelor europene următoare și cu legislațiile naționale care le transpun :</p> <p>Mașini 2006/42/CE ; Compatibilitate Electromagnetică 2004/108/CE ; Produselelor cu impact energetic 2009/125/CE</p> <p>și, de asemenea, sunt conforme cu normele europene armonizate citate în pagina precedentă.</p>
<p align="center"><b>(RU) - русский язык</b> <b>Декларация о соответствии Европейским нормам</b></p> <p>WILO SE заявляет, что продукты, перечисленные в данной декларации о соответствии, отвечают следующим европейским директивам и национальным предписаниям:</p> <p>Директива ЕС по машинному оборудованию 2006/42/ЕС ; Директива ЕС по электромагнитной совместимости 2004/108/ЕС ; Директива о продукции, связанной с энергопотреблением 2009/125/ЕС</p> <p>и гармонизированным европейским стандартам, упомянутым на предыдущей странице.</p>	<p align="center"><b>(SK) - Slovenčina</b> <b>ES VYHLÁSENIE O ZHODE</b></p> <p>WILO SE čestne prehlasuje, že výrobky ktoré sú predmetom tejto deklarácie, sú v súlade s požiadavkami nasledujúcich európskych direktív a odpovedajúcich národných legislatívnych predpisov:</p> <p>Strojových zariadeniach 2006/42/ES ; Elektromagnetickú Kompatibilitu 2004/108/ES ; Energeticky významných výrobkov 2009/125/ES</p> <p>ako aj s harmonizovanými európskych normami uvedenými na predchádzajúcej strane.</p>
<p align="center"><b>(SL) - Slovenščina</b> <b>ES-IZJAVA O SKLADNOSTI</b></p> <p>WILO SE izjavlja, da so izdelki, navedeni v tej izjavi, v skladu z določili naslednjih evropskih direktiv in z nacionalnimi zakonodajami, ki jih vsebujejo:</p> <p>Stroji 2006/42/ES ; Elektromagnetno Zdržljivostjo 2004/108/ES ; Izdelkov, povezanih z energijo 2009/125/ES</p> <p>pa tudi z usklajenimi evropskih standardi, navedenimi na prejšnji strani.</p>	<p align="center"><b>(SV) - Svenska</b> <b>EG-FÖRSÄKRAN OM ÖVERENSSTÄMMELSE</b></p> <p>WILO SE intygar att materialet som beskrivs i följande intyg överensstämmer med bestämmelserna i följande europeiska direktiv och nationella lagstiftningar som inför dem:</p> <p>Maskiner 2006/42/EG ; Elektromagnetisk Kompatibilitet 2004/108/EG ; Energirelaterade produkter 2009/125/EG</p> <p>Det överensstämmer även med följande harmoniserade europeiska standarder som nämnts på den föregående sidan.</p>
<p align="center"><b>(TR) - Türkçe</b> <b>CE UYGUNLUK TEYİD BELGESİ</b></p> <p>WILO SEbu belgede belirtilen ürünlerin aşağıdaki Avrupa yönetmeliklerine ve ulusal kanunlara uygun olduğunu beyan etmektedir:</p> <p>Makine Yönetmeliği 2006/42/AT ; Elektromanyetik Uyumluluk Yönetmeliği 2004/108/AT ; Eko Tasarım Yönetmeliği 2009/125/AT</p> <p>ve önceki sayfada belirtilen uyumlaştırılmış Avrupa standartlarına.</p>	

# Wilo – International (Subsidiaries)

## Argentina

WILO SALMSON  
Argentina S.A.  
C1295ABI Ciudad  
Autónoma de Buenos Aires  
T +54 11 4361 5929  
info@salmson.com.ar

## Australia

WILO Australia Pty Limited  
Murrarie, Queensland,  
4172  
T +61 7 3907 6900  
chris.dayton@wilo.com.au

## Austria

WILO Pumpen  
Österreich GmbH  
2351 Wiener Neudorf  
T +43 507 507-0  
office@wilo.at

## Azerbaijan

WILO Caspian LLC  
1065 Baku  
T +994 12 5962372  
info@wilo.az

## Belarus

WILO Bel IOOO  
220035 Minsk  
T +375 17 3963446  
wilo@wilo.by

## Belgium

WILO NV/SA  
1083 Ganshoren  
T +32 2 4823333  
info@wilo.be

## Bulgaria

WILO Bulgaria EOOD  
1125 Sofia  
T +359 2 9701970  
info@wilo.bg

## Brazil

WILO Comercio e  
Importacao Ltda  
Jundiá – São Paulo – Brasil  
13.213-105  
T +55 11 2923 9456  
wilo@wilo-brasil.com.br

## Canada

WILO Canada Inc.  
Calgary, Alberta T2A 5L7  
T +1 403 2769456  
info@wilo-canada.com

## China

WILO China Ltd.  
101300 Beijing  
T +86 10 58041888  
wiloobj@wilo.com.cn

## Croatia

WILO Hrvatska d.o.o.  
10430 Samobor  
T +38 51 3430914  
wilo-hrvatska@wilo.hr

## Cuba

WILO SE  
Oficina Comercial  
Edificio Simona Apto 105  
Siboney, La Habana. Cuba  
T +53 5 2795135  
T +53 7 272 2330  
raul.rodriguez@wilo-cuba.com

## Czech Republic

WILO CS, s.r.o.  
25101 Cestlice  
T +420 234 098711  
info@wilo.cz

## Denmark

WILO Danmark A/S  
2690 Karlslunde  
T +45 70 253312  
wilo@wilo.dk

## Estonia

WILO Eesti OÜ  
12618 Tallinn  
T +372 6 509780  
info@wilo.ee

## Finland

WILO Finland OY  
02330 Espoo  
T +358 207401540  
wilo@wilo.fi

## France

Wilo Salmson France S.A.S.  
53005 Cedex  
T +33 2435 95400  
info@wilo.fr

## Great Britain

WILO (U.K.) Ltd.  
Burton Upon Trent  
DE14 2WJ  
T +44 1283 523000  
sales@wilo.co.uk

## Greece

WILO Hellas SA  
14569 Anixi (Attika)  
T +302 10 6248300  
wilo.info@wilo.gr

## Hungary

WILO Magyarország Kft  
2045 Törökbálint  
(Budapest)  
T +36 23 889500  
wilo@wilo.hu

## India

Mather and Platt Pumps Ltd.  
Pune 411019  
T +91 20 27442100  
services@matherplatt.com

## Indonesia

PT. WILO Pumps Indonesia  
Jakarta Timur, 13950  
T +62 21 7247676  
citrawilo@cbn.net.id

## Ireland

WILO Ireland  
Limerick  
T +353 61 227566  
sales@wilo.ie

## Italy

WILO Italia s.r.l.  
20068 Peschiera Borromeo  
(Milano)  
T +39 25538351  
wilo.italia@wilo.it

## Kazakhstan

WILO Central Asia  
050002 Almaty  
T +7 727 2785961  
info@wilo.kz

## Korea

WILO Pumps Ltd.  
618-220 Gangseo, Busan  
T +82 51 950 8000  
wilo@wilo.co.kr

## Latvia

WILO Baltic SIA  
1019 Riga  
T +371 6714-5229  
info@wilo.lv

## Lebanon

WILO LEBANON SARL  
Jdeidah 1202 2030  
Lebanon  
T +961 1 888910  
info@wilo.com.lb

## Lithuania

WILO Lietuva UAB  
03202 Vilnius  
T +370 5 2136495  
mail@wilo.lt

## Morocco

WILO Maroc SARL  
20250 Casablanca  
T +212 (0) 5 22 66 09 24  
contact@wilo.ma

## The Netherlands

WILO Nederland B.V.  
1551 NA Westzaan  
T +31 88 9456 000  
info@wilo.nl

## Norway

WILO Norge AS  
0975 Oslo  
T +47 22 804570  
wilo@wilo.no

## Poland

WILO Polska Sp. z o.o.  
05-506 Lesznowola  
T +48 22 7026161  
wilo@wilo.pl

## Portugal

Bombas Wilo-Salmson  
- Sistemas Hidraulicos Lda.  
4050-040 Porto  
T +351 22 2080350  
bombas@wilo.pt

## Romania

WILO Romania s.r.l.  
077040 Com. Chiajna  
Jud. Ilfov  
T +40 21 3170164  
wilo@wilo.ro

## Russia

WILO Rus ooo  
123592 Moscow  
T +7 495 7810690  
wilo@wilo.ru

## Saudi Arabia

WILO ME - Riyadh  
Riyadh 11465  
T +966 1 4624430  
wshoula@watanaiind.com

## Serbia and Montenegro

WILO Beograd d.o.o.  
11000 Beograd  
T +381 11 2851278  
office@wilo.rs

## Slovakia

WILO CS s.r.o., org. Zložka  
83106 Bratislava  
T +421 2 33014511  
info@wilo.sk

## Slovenia

WILO Adriatic d.o.o.  
1000 Ljubljana  
T +386 1 5838130  
wilo.adriatic@wilo.si

## South Africa

Salmson South Africa  
2065 Sandton  
T +27 11 6082780  
patrick.hulley@  
salmson.co.za

## Spain

WILO Ibérica S.A.  
28806 Alcalá de Henares  
(Madrid)  
T +34 91 8797100  
wilo.iberica@wilo.es

## Sweden

WILO NORDIC AB  
35033 Växjö  
T +46 470 727600  
wilo@wilo.se

## Switzerland

EMB Pumpen AG  
4310 Rheinfelden  
T +41 61 83680-20  
info@emb-pumpen.ch

## Taiwan

WILO Taiwan CO., Ltd.  
24159 New Taipei City  
T +886 2 2999 8676  
nelson.wu@wilo.com.tw

## Turkey

WILO Pompa Sistemleri  
San. ve Tic. A.Ş.,  
34956 İstanbul  
T +90 216 2509400  
wilo@wilo.com.tr

## Ukraine

WILO Ukraina t.o.w.  
08130 Kiev  
T +38 044 3937384  
wilo@wilo.ua

## United Arab Emirates

WILO Middle East FZE  
Jebel Ali Free Zone-South  
PO Box 262720 Dubai  
T +971 4 880 91 77  
info@wilo.ae

## USA

WILO USA LLC  
Rosemont, IL 60018  
T +1 866 945 6872  
info@wilo-usa.com

## Vietnam

WILO Vietnam Co Ltd.  
Ho Chi Minh City, Vietnam  
T +84 8 38109975  
nkminh@wilo.vn

# wilo

Pioneering for You

WILO SE  
Nortkirchenstraße 100  
D-44263 Dortmund  
Germany  
T +49(0)231 4102-0  
F +49(0)231 4102-7363  
[wilo@wilo.com](mailto:wilo@wilo.com)  
[www.wilo.com](http://www.wilo.com)