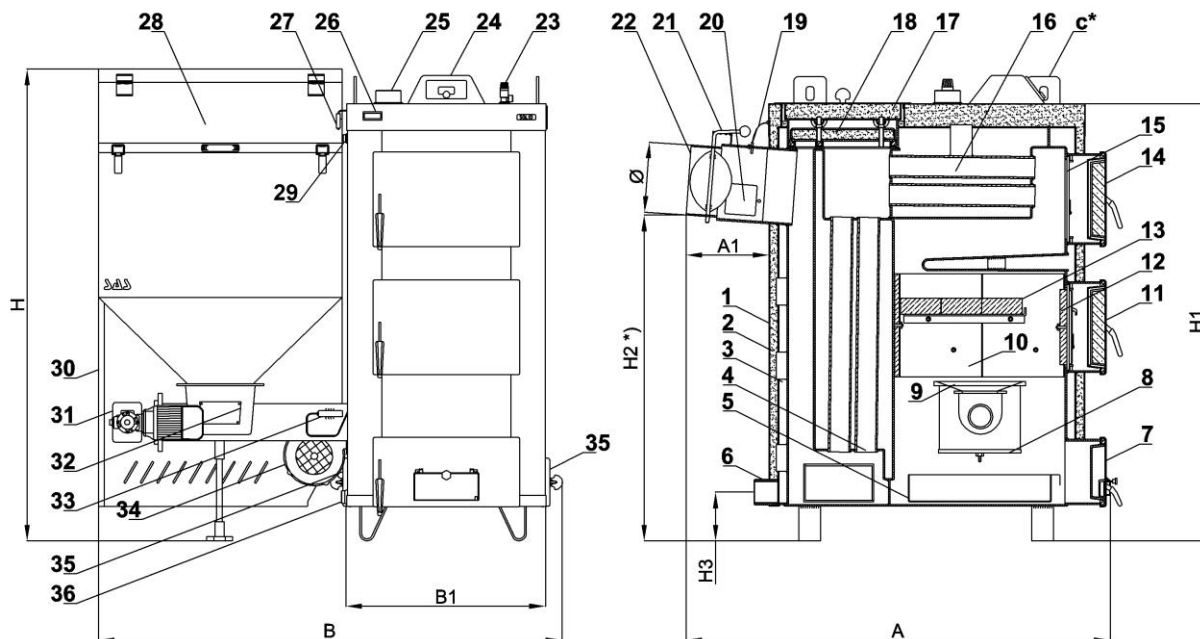


| Parametr | Jedn. | SAS SOLID | | | | | |
|--------------------------|-------|-----------|---------|---------|---------|---------|---------|
| Nominalna moc kotła | kW | 72 | 100 | 125 | 150 | 200 | |
| Wymiary podstawowe kotła | A | mm | 1680 | 1910 | 2120 | 2290 | 2430 |
| | A1 | mm | 400 | 420 | 470 | 500 | 500 |
| | B | mm | 1660 | 1770 | 2000 | 2020 | 2020 |
| | B1 | mm | 740 | 820 | 950 | 950 | 950 |
| | H | mm | 1670 | 1710 | 1850 | 1770 | 1770 |
| | H1 | mm | 1640+c* | 1770+c* | 1910+c* | 1910+c* | 2050+c* |
| | H2 *) | mm | 1180 | 1270 | 1400 | 1380 | 1460 |
| H3 | mm | 160 | 160 | 160 | 160 | 160 | |
| Przekrój czopucha | Ø | mm | Ø 260 | Ø 300 | Ø 340 | Ø 360 | Ø 400 |

*) wymiar H2 w rzeczywistości może różnić się od podanego w tabeli (+/-) 1%
c* uchwyty służący do załadunku o wym. 100mm



- | | | |
|--|---|--|
| 1. Obudowa kotła | 12. Przegroda izolowana (żarowa) | 25. Króciec wody – zasilanie |
| 2. Izolacja termiczna | 13. Półka ceramiczna | 26. Termometr analogowy |
| 3. Płaszcz wodny | 14. Drzwiczki wyczystne | 27. Wył. krańcowy w klapie zasobnika |
| 4. Płomieniówki (rury) w układzie pionowym * | 15. Przegroda zabezpieczająca | 28. Zasobnik opału |
| 5. Szuflada popielnicowa | 16. Płomieniówki (rury) w układzie poziomym * | 29. Króciec montażowy zabezpieczenia termicznego z kapilarą ** |
| 6. Króciec wody – powrót | 17. Pokrywa wyczystki górnej | 30. Osłona elementów ruchomych |
| 7. Drzwiczki popielnika z klapką „przeciwybuchową” | 18. Kłapa komory spalin | 31. Podajnik z motoreduktorem |
| 8. Dekiel kanału napowietrzania retorty | 19. Czujnik temperatury spalin | 32. Kłapka otworu rewizyjnego |
| 9. Palnik retortowy | 20. Wyczystka czopucha | 33. Czujnik temperatury podajnika |
| 10. Panele ceramiczne w komorze paleniskowej | 21. Przepustnica spalin | 34. Wentylator nadmuchowy |
| 11. Drzwiczki paleniskowe | 22. Czopuch | 35. Wyczystka boczna |
| | 23. Zawór bezpieczeństwa | 36. Króciec spustowy |
| | 24. Elektroniczny regulator – sterownik *** | |

* ilość płomieniówek uzależniona od mocy kotła

** nie dotyczy kotłów o mocy powyżej 100kW

*** SAS SOLID 200kW: sterownik zabudowany w skrzynce na boku kotła

| Lp. | Parametr | | Jedn. | SAS SOLID | | | | |
|------|---|------------|-----------------------|--|------------------|------------------|------------------|------------------|
| 1. | Nominalna moc/typ kotła | | kW | 72 | 100 | 125 | 150 | 200 |
| 2. | Pow. grzewcza wymiennika | | m ² | 6.5 | 9.0 | 12.0 | 14.0 | 18.0 |
| 3. | Zakres mocy | | kW | 21,6÷72 | 30÷100 | 37,5÷125 | 45÷150 | 60÷200 |
| 4. | Sprawność cieplna | | % | 91,1 ÷ 91,9 | | | | |
| 5. | Klasa kotła (wg PN-EN 303-5:2012) sprawność/emisja spalin | | - | klasa 5 (najwyższa) | | | | |
| 6. | Paliwo | | - | węgiel kamienny typ 31.2 sortyment groszek o granulacji 5-25mm | | | | |
| 7. | Klasa paliwa | | - | paliwo kopalne - klasa „a” | | | | |
| 8. | Zużycie paliwa * | | kg/h | 5,5 | 7,7 | 9,6 | 11,6 | 15,3 |
| 9. | Pojemność zasobnika paliwa | | dm ³ kg | 500 ~ 380 | 625 ~465 | 780 ~580 | 860 ~640 | 860 ~640 |
| 10. | Pojemność wodna kotła | | l | 310 | 440 | 490 | 550 | 620 |
| 11. | Masa kotła (bez wody) | | kg | 1230 | 1960 | 2350 | 2750 | 3200 |
| 12. | Wymagany minimalny ciąg spalin | | mbar | ~ 0,35 | ~ 0,40 | ~ 0,40 | ~ 0,45 | ~ 0,50 |
| 13a. | Strumień masy spalin przy mocy | nominalna | g/s | 49,8 | 69,3 | 87,4 | 105,6 | 133,8 |
| 13b. | | minimalna | g/s | 25,2 | 40,7 | 56,5 | 72,3 | 101,1 |
| 14a. | Temperatura spalin przy mocy | nominalna | °C | 120 ÷ 140 | | | | |
| 14b. | | minimalna | °C | 60 ÷ 80 | | | | |
| 15a. | Opory przepływu wody przez kocioł dla mocy nominalnej | przy T=10K | mbar | 80 ÷ 130 | 100 ÷ 150 | 110 ÷ 180 | 120 ÷ 200 | 200 ÷ 250 |
| 15b. | | przy T=20K | mbar | 80 ÷ 100 | 100 ÷ 120 | 110 ÷ 150 | 120 ÷ 180 | 200 ÷ 220 |
| 16. | Zalecana temp. robocza wody grzewczej | | °C | 60 ÷ 80 | | | | |
| 17. | Max. dopuszczalna temp. robocza | | °C | 85 | | | | |
| 18. | Max. dopuszczalne ciśnienie robocze | | bar | 1,5 | | | | |
| 19. | Wymagana temp. wody powrotnej ** | | °C | 50 | | | | |
| 20. | Zasilanie elektryczne | | V/Hz | ~230V/50Hz | | | | |
| 21. | Pobór mocy *** | | W | do 300 | do 440 | do 600 | do 600 | do 600 |
| 22. | Poziom hałasu (wg PN-EN 15036-1:2006) | | dB | < 65 dB(A) | | | | |
| 23. | Wymiary podstawowe kotła | A | mm | 1680 | 1910 | 2120 | 2290 | 2430 |
| | | A1 | mm | 400 | 420 | 470 | 500 | 500 |
| | | B | mm | 1660 | 1770 | 2000 | 2020 | 2020 |
| | | B1 | mm | 740 | 820 | 950 | 950 | 950 |
| | | H | mm | 1670 | 1710 | 1850 | 1770 | 1770 |
| | | H1 | mm | 1640+c* | 1770+c* | 1910+c* | 1910+c* | 2050+c* |
| | | H2 *) | mm | 1180 | 1270 | 1400 | 1380 | 1460 |
| | | H3 | mm | 160 | 160 | 160 | 160 | 160 |
| 24. | Przekrój czopucha | | mm | Ø 260 | Ø 300 | Ø 340 | Ø 360 | Ø 400 |
| 25. | Średnica króćca (zasilanie/powrót) | | " | G _w 2 ½ | G _w 3 | G _w 3 | G _w 3 | G _w 3 |
| 26. | Średnica króćca spustowego | | " | G _w ¾ | G _w ¾ | G _w ¾ | G _w ¾ | G _w ¾ |
| 27. | Zawór bezpieczeństwa (2,5bar) | | " | G _w ¾ | G _w ¾ | G _w 1 | G _w 1 | G _w 1 |
| 28. | Min. wysokość kominia | | m | 10 | 11 | 12 | 12 | 14 |
| 29. | Min. przekrój przewodu kominowego | | cm x cm mm | 26x26 Ø 320 | 28x28 Ø 360 | 29x29 Ø 380 | 32x32 Ø 400 | 32x32 Ø 400 |

* przy pracy z obciążeniem średnim (50% mocy nominalnej kotła) dla paliwa dedykowanego określonego w rozdz.6. W warunkach rzeczywistych zużycie opału może różnić się od podanego w tabeli. Wpływ na ilość spalane opalu ma m.in. jakość paliwa, rodzaj instalacji grzewczej, parametry pracy kotła, ciąg kominowy, stopień zbrudzenia wymiennika, temperatura wewnątrz i na zewnątrz ogrzewanego obiektu, izolacja budynku.

** w przypadku nie zastosowania się do zaleceń dotyczących utrzymania podanych zakresów temperatury wody grzewczej kocioł należy obowiązkowo podłączyć do instalacji grzewczej wyposażonej w zawór czterodrożny, zabezpieczający przed tzw. „korozją niskich temperatur”

*** chwilowy pobór mocy zależy od trybu pracy urządzenia

*) wymiar H2 w rzeczywistości może różnić się od podanego w tabeli o +/- 1%

c* uchwyty służące do załadunku o wym. 100mm