

**ZMK SAS Spółka z o. o.**

**28-100 BUSKO-ZDRÓJ,  
OWCZARY, UL.PRZEMYSŁOWA 3  
TEL. 41 378 46 19, FAX 41 370 83 10  
WWW.SAS.BUSKO.PL**



**KLASA**  
PN-EN 303-5:2012



# **KOCIOŁ SAS SOLID**

**DOKUMENTACJA**

**TECHNICZNO-ROZRUCHOWA**

**kotła wodnego centralnego ogrzewania typu SAS SOLID  
przystosowanego do spalania węgla kamiennego sortymentu groszek**

## SPIS TREŚCI

Deklaracja zgodności WE	3
Karta produktu zgodna z Rozporządzeniem Komisji (UE) 2015/1189	4 – 8
Świadectwo badań kotła wodnego typu SAS SOLID 72÷200kW	9 – 11
Certyfikat EcoDesign dla kotła SAS SOLID 72kW	12
Certyfikat EcoDesign dla kotła SAS SOLID 100kW	13
Certyfikat EcoDesign dla kotła SAS SOLID 125kW	14
Certyfikat EcoDesign dla kotła SAS SOLID 150kW	15
Certyfikat EcoDesign dla kotła SAS SOLID 200kW	16
1. Wstęp	17
2. Przeznaczenie, warunki pracy kotła	17
3. Opis budowy i funkcjonowania kotła	18
4. Wyposażenie kotła SAS SOLID	23
5. Parametry techniczno- eksploatacyjne	24
6. Paliwo	27
7. Wytyczne montażu kotłów	28
7.1. Wymagania dotyczące kotłowni	28
7.2. Hałas i sposoby jego zmniejszenia	29
7.3. Ustawienie kotła	30
7.4. Podłączenie kotła do komina	30
7.5. Połączenie kotła z instalacją grzewczą	31
7.5.1. Układ otwarty	32
7.5.2. Układ zamknięty	34
7.6. Połączenie kotła z instalacją elektryczną	40
8. Wytyczne obsługi i eksploatacji	40
8.1. Napełnienie wodą	41
8.2. Rozpalanie i praca kotła	41
8.3. Czyszczenie kotła	44
8.4. Zakończenie palenia	45
9. Warunki bezpiecznej eksploatacji	45
10. Obsługa i konserwacja podajnika, retorty	46
11. Stany nieprawidłowej pracy kotła	47
12. Zabezpieczenia	49
13. Warunki dostawy	53
14. Utylizacja kotła	53
15. Warunki gwarancji	54
Polityka bezpieczeństwa	57
Naprawy serwisowe	59
Notatki	60
Karta gwarancyjna	63

## SPIS RYSUNKÓW I TABEL

Tabela. 1	Wyposażenie kotła SAS SOLID 72 ÷ 200kW	24
Tabela. 2	Parametry techniczno – eksploatacyjne kotła SAS SOLID 72 ÷ 200kW	25
Tabela. 3	Podstawowe parametry węgla przeznaczonego dla kotłów SAS SOLID	27
Rysunek. 1	Listwa przyłączeniowa do zasilania urządzeń regulacyjnych	20
Rysunek. 2	Czujnik temperatury spalin zamontowany w czopuchu	21
Rysunek. 3	Miejsce montażu czujnik temperatury z kapilarą – zawór zabezpieczenia termicznego	23
Rysunek. 4	Schemat konstrukcji kotła SAS SOLID o mocy cieplnej 72 ÷ 200 kW	26
Rysunek. 5	Schemat ogólny podłączenia - układ otwarty z zaworem czterodrogowym	36
Rysunek. 6	Schemat ogólny podłączenia - układ otwarty z wymiennikiem płytowym	37
Rysunek. 7	Schemat ogólny podłączenia – układ zamknięty	38
Rysunek. 8	Lokalizacja ogranicznika temperatury bezpieczeństwa STB oraz czujnika temperatury	51
Rysunek. 9	Retorta z dyszami powietrznymi w kolanie zabezpieczającymi przez cofaniem żaru	52



ZMK SAS Spółka z o. o.  
Owczary, ul. Przemysłowa 3  
28-100 Busko-Zdrój  
tel. +4841 378 46 19 fax +4841 370 83 10  
[www.sas.busko.pl](http://www.sas.busko.pl) e-mail: [biuro@sas.busko.pl](mailto:biuro@sas.busko.pl)



SAS SOLID 72-200kW /DZ /02 /2020

Busko-Zdrój, 26 listopad 2020 r.

## DEKLARACJA ZGODNOŚCI WE

ZMK SAS Spółka z o. o.  
28-100 Busko-Zdrój, Owczary, ul. Przemysłowa 3

deklaruje  
z pełną odpowiedzialnością, że wyrób

**Automatyczny kocioł c.o. typ SAS SOLID  
o mocy cieplnej 72kW, 100kW, 125kW, 150kW, 200kW**

jest zgodny z postanowieniami:

Dyrektywy 2006/42/WE (DZ.U. nr 199/2008, poz.1228) (MAD) Bezpieczeństwo maszyn

Dyrektywy 2004/108/WE (DZ.U.nr 82/2007, poz.556) (EMC) Kompatybilność elektromagnetyczna

Dyrektywy 2006/95/WE (DZ.U.nr 155/2007, poz.1089) (LVD) Urządzenia elektryczne niskonapięciowe

Dyrektywy Ekoprojekt 2009/125/WE Ekoprojekt dla produktów związanych z energią

Rozporządzenia Komisji (UE) 2015/1189 w sprawie wykonania dyrektywy Parlamentu Europejskiego i Rady 2009/125/WE

Dyrektywy RoHS 2 2011/65/UE Ograniczenie stosowania niebezpiecznych substancji w sprzęcie elektrycznym i elektronicznym

oraz normami zharmonizowanymi:

PN-EN ISO 12100: 2012  
PN-EN 303-5:2012

PN-EN 61000-6-1:2008P  
PN-EN 61000-6-2:2008P  
PN-EN 61000-6-3:2008P

Potwierdzeniem tego jest znak



umieszczony na urządzeniu

*Deklaracja na ww. wyrób traci swoją ważność w przypadku, gdy zostały  
w nim wprowadzone zmiany konstrukcyjne bez zgody producenta.*

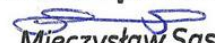
*W przypadku odstąpienia własności innej osobie,  
należy wraz kotłem przekazać niniejszą deklarację.*

Dwie ostatnie cyfry roku, w którym oznakowanie było ustalone: 17

 **ZMK SAS Spółka z o.o.**  
Owczary, ul. Przemysłowa 3  
28-100 Busko-Zdrój  
tel. 41 378 46 19 fax 41 370 83 10  
NIP 655 197 56 34 REGON 368874952

Pieczęć firmowa producenta

**ZMK SAS Spółka z o.o.**

  
**Mieczysław Sas**  
Prezes Zarządu

Prezes zarządu: Mieczysław SAS

**Karta produktu zgodnie z Rozporządzeniem Komisji (UE) 2015/1189 z dnia 28 kwietnia 2015 r.**

Identyfikator modelu	<b>SAS SOLID 72</b>							
Sposób podawania paliwa	automatyczny							
Kocioł kondensacyjny	nie							
Kocioł kogeneracyjny na paliwo stałe: nie	Kocioł wielofunkcyjny: nie							
Paliwo	Paliwo zalecane	Inne odpowiednie paliwa:	$\eta_s$ [x %]:	Emisje dotyczące sezonowego ogrzewania pomieszczeń				
				PM	OGC	CO	NO <sub>x</sub>	
[x] mg/m <sup>3</sup>								
Polana, wilgotność ≤ 25 %	nie	nie						
Zrębki, wilgotność 15 – 35%	nie	nie						
Zrębki, wilgotność > 35 %	nie	nie						
Drewno prasowane w postaci peletów lub brykietów	nie	nie						
Trociny, wilgotność ≤ 50 %	nie	nie						
Inna biomasa drzewna	nie	nie						
Biomasa niedrzewna	nie	nie						
Węgiel kamienny	tak	nie	85 %	16	13	325	312	
Węgiel brunatny (w tym brykiety)	nie	nie						
Koks	nie	nie						
Antracyt	nie	nie						
Brykiety z mieszanego paliwa kopalnego	nie	nie						
Inne paliwo kopalne	nie	nie						
Brykiety z mieszanki (30 -70 %) biomasy i paliwa kopalnego	nie	nie						
Inna mieszanka biomasy i paliwa kopalnego	nie	nie						
<b>Właściwości w przypadku eksploatacji przy użyciu wyłącznie paliwa zalecanego</b>								
Parametr	Symbol	Wartość	Jednostka		Parametr	Symbol	Wartość	Jednostka
Wytworzone ciepło użytkowe					Sprawność użytkowa			
przy znamionowej mocy cieplnej	P <sub>n</sub>	72,8	kW		przy znamionowej mocy cieplnej	$\eta_n$	88,1	%
odpowiednio przy [30 %/ 50 %] znamionowej mocy cieplnej	P <sub>p</sub>	[14,9 / N.A.]	kW		odpowiednio przy [30 %/ 50 %] znamionowej mocy cieplnej	$\eta_p$	[89,4 / N.A.]	%
					<b>Zużycie energii elektrycznej na potrzeby własne</b>			
dla kotłów kogeneracyjnych na paliwo stałe: sprawność elektryczna					przy znamionowej mocy cieplnej	e <sub>lmax</sub>	0,193	kW
przy znamionowej mocy cieplnej	$\eta_{el,n}$	-	%		odpowiednio przy [30 %/ 50 %] znamionowej mocy cieplnej	e <sub>lmin</sub>	[0,064 / N.A.]	kW
					urządzeń wtórnych do redukcji emisji, w stosownych przypadkach		[- / N.A.]	kW
					w trybie czuwania	P <sub>SB</sub>	0,003	kW
Dane kontaktowe	<b>ZMK SAS Spółka z o.o.</b> ul. Przemysłowa 3 Owczary, 28-100 Busko-Zdrój tel. +48 41 378 46 19 fax. +48 41 370 83 10 e-mail: <a href="mailto:biuro@sas.busko.pl">biuro@sas.busko.pl</a> <a href="http://www.sas.busko.pl">www.sas.busko.pl</a>							

**Karta produktu zgodnie z Rozporządzeniem Komisji (UE) 2015/1189 z dnia 28 kwietnia 2015 r.**

Identyfikator modelu	<b>SAS SOLID 100</b>							
Sposób podawania paliwa	automatyczny							
Kocioł kondensacyjny	nie							
Kocioł kogeneracyjny na paliwo stałe:	nie			Kocioł wielofunkcyjny: nie				
Paliwo	Paliwo zalecane	Inne odpowiednie paliwa:	$\eta_s$ [x %]:	Emisje dotyczące sezonowego ogrzewania pomieszczeń				
				PM	OGC	CO	NO <sub>x</sub>	
							[x] mg/m <sup>3</sup>	
Polana, wilgotność ≤ 25 %	nie	nie						
Zrębki, wilgotność 15 – 35%	nie	nie						
Zrębki, wilgotność > 35 %	nie	nie						
Drewno prasowane w postaci peletów lub brykietów	nie	nie						
Trociny, wilgotność ≤ 50 %	nie	nie						
Inna biomasa drzewna	nie	nie						
Biomasa niedrzewna	nie	nie						
Węgiel kamienny	tak	nie	85 %	17	15	313	240	
Węgiel brunatny (w tym brykiety)	nie	nie						
Koks	nie	nie						
Antracyt	nie	nie						
Brykiety z mieszanego paliwa kopalnego	nie	nie						
Inne paliwo kopalne	nie	nie						
Brykiety z mieszanki (30 -70 %) biomasy i paliwa kopalnego	nie	nie						
Inna mieszanka biomasy i paliwa kopalnego	nie	nie						
<b>Właściwości w przypadku eksploatacji przy użyciu wyłącznie paliwa zalecanego</b>								
Parametr	Symbol	Wartość	Jednostka		Parametr	Symbol	Wartość	Jednostka
Wytworzone ciepło użytkowe					Sprawność użytkowa			
przy znamionowej mocy cieplnej	P <sub>n</sub>	101,2	kW		przy znamionowej mocy cieplnej	$\eta_n$	88,0	%
odpowiednio przy [30 %/ 50 %] znamionowej mocy cieplnej	P <sub>p</sub>	[26,3 / N.A.]	kW		odpowiednio przy [30 %/ 50 %] znamionowej mocy cieplnej	$\eta_p$	[89,1 / N.A.]	%
					<b>Zużycie energii elektrycznej na potrzeby własne</b>			
dla kotłów kogeneracyjnych na paliwo stałe: sprawność elektryczna					przy znamionowej mocy cieplnej	e <sub>lmax</sub>	0,324	kW
przy znamionowej mocy cieplnej	$\eta_{el,n}$	-	%		odpowiednio przy [30 %/ 50 %] znamionowej mocy cieplnej	e <sub>lmin</sub>	[0,106 / N.A.]	kW
					urządzeń wtórnych do redukcji emisji, w stosownych przypadkach		[- / N.A.]	kW
					w trybie czuwania	P <sub>sb</sub>	0,003	kW
Dane kontaktowe				<b>ZMK SAS Spółka z o.o.</b> ul. Przemysłowa 3 Owczary, 28-100 Busko-Zdrój tel. +48 41 378 46 19 fax. +48 41 370 83 10 e-mail: <a href="mailto:biuro@sas.busko.pl">biuro@sas.busko.pl</a> <a href="http://www.sas.busko.pl">www.sas.busko.pl</a>				

**Karta produktu zgodnie z Rozporządzeniem Komisji (UE) 2015/1189 z dnia 28 kwietnia 2015 r.**

Identyfikator modelu	<b>SAS SOLID 125</b>									
Sposób podawania paliwa	automatyczny									
Kocioł kondensacyjny	nie									
Kocioł kogeneracyjny na paliwo stałe: nie			Kocioł wielofunkcyjny: nie							
Paliwo	Paliwo zalecane	Inne odpowiednie paliwa:	$\eta_s$ [x %]:	Emisje dotyczące sezonowego ogrzewania pomieszczeń						
				PM	OGC	CO	NO <sub>x</sub>			
[x] mg/m <sup>3</sup>										
Polana, wilgotność ≤ 25 %	nie	nie								
Zrębki, wilgotność 15 – 35%	nie	nie								
Zrębki, wilgotność > 35 %	nie	nie								
Drewno prasowane w postaci peletów lub brykietów	nie	nie								
Trociny, wilgotność ≤ 50 %	nie	nie								
Inna biomasa drzewna	nie	nie								
Biomasa niedrzewna	nie	nie								
Węgiel kamienny	tak	nie	84 %	25	14	298	301			
Węgiel brunatny (w tym brykiety)	nie	nie								
Koks	nie	nie								
Antracyt	nie	nie								
Brykiety z mieszanego paliwa kopalnego	nie	nie								
Inne paliwo kopalne	nie	nie								
Brykiety z mieszanki (30 -70 %) biomasy i paliwa kopalnego	nie	nie								
Inna mieszanka biomasy i paliwa kopalnego	nie	nie								
<b>Właściwości w przypadku eksploatacji przy użyciu wyłącznie paliwa zalecanego</b>										
Parametr	Symbol	Wartość	Jednostka		Parametr	Symbol	Wartość	Jednostka		
Wytworzone ciepło użytkowe przy znamionowej mocy cieplnej					Sprawność użytkowa przy znamionowej mocy cieplnej					
	P <sub>n</sub>	126,1	kW			$\eta_n$	87,5	%		
odpowiednio przy [30 %/ 50 %] znamionowej mocy cieplnej					odpowiednio przy [30 %/ 50 %] znamionowej mocy cieplnej					
	P <sub>p</sub>	[36,2 / N.A.]	kW			$\eta_p$	[88,0 / N.A.]	%		
					<b>Zużycie energii elektrycznej na potrzeby własne</b>					
dla kotłów kogeneracyjnych na paliwo stałe: sprawność elektryczna					przy znamionowej mocy cieplnej	e <sub>lmax</sub>	0,389	kW		
przy znamionowej mocy cieplnej				$\eta_{el,n}$	-	%	odpowiednio przy [30 %/ 50 %] znamionowej mocy cieplnej	e <sub>lmin</sub>	[0,115 / N.A.]	kW
					urządzeń wtórnych do redukcji emisji, w stosownych przypadkach					
					w trybie czuwania	P <sub>SB</sub>	0,003	kW		
Dane kontaktowe				<b>ZMK SAS Spółka z o.o.</b> ul. Przemysłowa 3 Owczary, 28-100 Busko-Zdrój tel. +48 41 378 46 19 fax. +48 41 370 83 10 e-mail: <a href="mailto:biuro@sas.busko.pl">biuro@sas.busko.pl</a> <a href="http://www.sas.busko.pl">www.sas.busko.pl</a>						

Karta produktu zgodnie z Rozporządzeniem Komisji (UE) 2015/1189 z dnia 28 kwietnia 2015 r.

Identyfikator modelu	<b>SAS SOLID 150</b>						
Sposób podawania paliwa	Automatyczny						
Kocioł kondensacyjny	nie						
Kocioł kogeneracyjny na paliwo stałe: nie			Kocioł wielofunkcyjny: nie				
Paliwo	Paliwo zalecane	Inne odpowiednie paliwa:	$\eta_s$ [x %]:	Emisje dotyczące sezonowego ogrzewania pomieszczeń			
				PM	OGC	CO	NO <sub>x</sub>
							[x] mg/m <sup>3</sup>
Polana, wilgotność ≤ 25 %	nie	nie					
Zrębki, wilgotność 15 – 35%	nie	nie					
Zrębki, wilgotność > 35 %	nie	nie					
Drewno prasowane w postaci peletów lub brykietów	nie	nie					
Trociny, wilgotność ≤ 50 %	nie	nie					
Inna biomasa drzewna	nie	nie					
Biomasa niedrzewna	nie	nie					
Węgiel kamienny	tak	nie	84 %	28	16	295	291
Węgiel brunatny (w tym brykiety)	nie	nie					
Koks	nie	nie					
Antracyt	nie	nie					
Brykiety z mieszanego paliwa kopalnego	nie	nie					
Inne paliwo kopalne	nie	nie					
Brykiety z mieszanki (30 -70 %) biomasy i paliwa kopalnego	nie	nie					
Inna mieszanka biomasy i paliwa kopalnego	nie	nie					
<b>Właściwości w przypadku eksploatacji przy użyciu wyłącznie paliwa zalecanego</b>							
Parametr	Symbol	Wartość	Jednostka	Parametr	Symbol	Wartość	Jednostka
Wytworzone ciepło użytkowe				Sprawność użytkowa			
przy znamionowej mocy cieplnej	P <sub>n</sub>	152,3	kW	przy znamionowej mocy cieplnej	$\eta_n$	87,6	%
odpowiednio przy [30 %/ 50 %] znamionowej mocy cieplnej	P <sub>p</sub>	[43,1 / N.A.]	kW	odpowiednio przy [30 %/ 50 %] znamionowej mocy cieplnej	$\eta_p$	[88,3 / N.A.]	%
dla kotłów kogeneracyjnych na paliwo stałe: sprawność elektryczna				<b>Zużycie energii elektrycznej na potrzeby własne</b>			
				przy znamionowej mocy cieplnej	$e_{lmax}$	0,421	kW
przy znamionowej mocy cieplnej	$\eta_{el,n}$	-	%	odpowiednio przy [30 %/ 50 %] znamionowej mocy cieplnej	$e_{lmin}$	[0,127 / N.A.]	kW
				urządzeń wtórnych do redukcji emisji, w stosownych przypadkach		[- / N.A.]	kW
				w trybie czuwania	P <sub>sb</sub>	0,003	kW
Dane kontaktowe	<p style="text-align: center;"><b>ZMK SAS Spółka z o.o.</b>                  ul. Przemysłowa 3 Owczary, 28-100 Busko-Zdrój                  tel. +48 41 378 46 19 fax. +48 41 370 83 10 e-mail: <a href="mailto:biuro@sas.busko.pl">biuro@sas.busko.pl</a> <a href="http://www.sas.busko.pl">www.sas.busko.pl</a></p>						

**Karta produktu zgodnie z Rozporządzeniem Komisji (UE) 2015/1189 z dnia 28 kwietnia 2015 r.**

Identyfikator modelu	<b>SAS SOLID 200</b>							
Sposób podawania paliwa	automatyczny							
Kocioł kondensacyjny	nie							
Kocioł kogeneracyjny na paliwo stałe: nie			Kocioł wielofunkcyjny: nie					
Paliwo	Paliwo zalecane	Inne odpowiednie paliwa:	$\eta_s$ [x %]:	Emisje dotyczące sezonowego ogrzewania pomieszczeń				
				PM	OGC	CO	NO <sub>x</sub>	
[x] mg/m <sup>3</sup>								
Polana, wilgotność ≤ 25 %	nie	nie						
Zrębki, wilgotność 15 – 35%	nie	nie						
Zrębki, wilgotność > 35 %	nie	nie						
Drewno prasowane w postaci peletów lub brykietów	nie	nie						
Trociny, wilgotność ≤ 50 %	nie	nie						
Inna biomasa drzewna	nie	nie						
Biomasa niedrzewna	nie	nie						
Węgiel kamienny	tak	nie	84 %	29	19	345	295	
Węgiel brunatny (w tym brykiety)	nie	nie						
Koks	nie	nie						
Antracyt	nie	nie						
Brykiety z mieszanego paliwa kopalnego	nie	nie						
Inne paliwo kopalne	nie	nie						
Brykiety z mieszanki (30 -70 %) biomasy i paliwa kopalnego	nie	nie						
Inna mieszanka biomasy i paliwa kopalnego	nie	nie						
<b>Właściwości w przypadku eksploatacji przy użyciu wyłącznie paliwa zalecanego</b>								
Parametr	Symbol	Wartość	Jednostka		Parametr	Symbol	Wartość	Jednostka
Wytworzone ciepło użytkowe przy znamionowej mocy cieplnej					Sprawność użytkowa przy znamionowej mocy cieplnej			
	P <sub>n</sub>	200,3	kW			$\eta_n$	87,6	%
odpowiednio przy [30 %/ 50 %] znamionowej mocy cieplnej					odpowiednio przy [30 %/ 50 %] znamionowej mocy cieplnej			
	P <sub>p</sub>	[51,2 / N.A.]	kW			$\eta_p$	[88,3 / N.A.]	%
					<b>Zużycie energii elektrycznej na potrzeby własne</b>			
dla kotłów kogeneracyjnych na paliwo stałe: sprawność elektryczna					przy znamionowej mocy cieplnej	e <sub>lmax</sub>	0,507	kW
przy znamionowej mocy cieplnej					odpowiednio przy [30 %/ 50 %] znamionowej mocy cieplnej	e <sub>lmin</sub>	[0,157 / N.A.]	kW
					urządzeń wtórnych do redukcji emisji, w stosownych przypadkach			
					w trybie czuwania	P <sub>SB</sub>	0,003	kW
Dane kontaktowe				<b>ZMK SAS Spółka z o.o.</b> ul. Przemysłowa 3 Owczary, 28-100 Busko-Zdrój tel. +48 41 378 46 19 fax. +48 41 370 83 10 e-mail: <a href="mailto:biuro@sas.busko.pl">biuro@sas.busko.pl</a> <a href="http://www.sas.busko.pl">www.sas.busko.pl</a>				





# INSTYTUT ENERGETYKI

Instytut Badawczy

01-330 Warszawa, ul. Mory 8  
e-mail: instytut.energetyki@ien.com.pl  
www.ien.com.pl  
nr konta: 22 1160 2202 0000 0000 2987 3013

tel. 22 3451-200  
fax 22 836 63 63  
Regon: 000020586  
NIP: 525-00-08-761  
KRS: 0000088963

## LABORATORIUM BADAWCZE KOTŁÓW I URZĄDZEŃ GRZEWCZYCH

93-231 Łódź, ul. Dostawcza 1, tel. (042) 64 00 821, fax. (042) 64 00 828



# URZĄDZENIE PRZYJAZNE ŚRODOWISKU

## ŚWIADECTWO

Nr OS/539/CUE/17

potwierdzające, że:

**kotły wodne typoszeregu SaS SOLID**  
z automatycznym podajnikiem paliwa  
o nominalnych mocach cieplnych 72, 100, 125, 150, 175 i 200 kW  
opalane węglem kamiennym sortymentu groszek  
Symbole: PKWiU 25.21.1  
PN-EN 303-5: 2012

produkowane przez:

**Zakład Metalowo-Kotlarski „SAS” Mieczysław Sas**  
28-100 Busko-Zdrój, Owczary ul. Przemysłowa 3

spełniają wymagania klasy 5 normy PN-EN 303-5:2012

Świadectwo wydano w oparciu o wyniki badań laboratoryjnych wykonanych przez: Laboratorium Badań Kotłów i Urządzeń Grzewczych w Łodzi, ul. Dostawcza 1 - podane w sprawozdaniach z badań nr: 184/17-LG; 185/17-LG, 186/17-LG, 187/17-LG, 188/17-LG pod wspólnym tytułem „Badania typoszeregu kotłów SAS SOLID 72+200kW”

Nie badany kocioł SaS SOLID 175 spełnia wymagania dotyczące ochrony środowiska ponieważ zgodnie z punktem 5.1.4 normy „PN-EN 303-5:2012 w przypadku kotłów jednego typoszeregu o jednakowej budowie i stosunku nominalnej mocy cieplnej największego do najmniejszego kotła równym 2:1 badania typu wykonuje się dla najmniejszego i największego kotła. Niebadany kocioł mieści się w tych przedziałach”.

Świadectwo jest ważne pod warunkiem, że producent nie wprowadza żadnych zmian technicznych w produkowanych urządzeniach w stosunku do urządzeń poddanych badaniom, bez ich wcześniejszego uzgodnienia z Laboratorium, które wydało świadectwo.

**Okres ważności świadectwa  
od 11.2017 do 11.2020**

Kierownik Laboratorium  
Badawczego Kotłów i Urządzeń Grzewczych

Kierownik Zakładu  
Badań Urządzeń Energetycznych

(podpis)

**INSTYTUT ENERGETYKI**  
Instytut Badawczy  
Zakład Badań  
Urządzeń Energetycznych CUE  
93-231 Łódź, ul. Dostawcza 1  
tel. 42 640-08-21

(podpis)

Łódź, dnia 30.11.2017 r.

str. 1/3



# INSTYTUT ENERGETYKI

Instytut Badawczy

01-330 Warszawa, ul. Mory 8  
e-mail: instytut.energetyki@ien.com.pl  
www.ien.com.pl  
nr konta: 22 1160 2202 0000 0000 2987 3013

tel. 22 3451-200  
fax 22 836 63 63  
Regon: 000020586  
NIP: 525-00-08-761  
KRS: 0000088963

## LABORATORIUM BADAWCZE KOTŁÓW I URZĄDZEŃ GRZEWCZYCH

93-231 Łódź, ul. Dostawcza 1, tel. (042) 64 00 821, fax. (042) 64 00 828

# ŚWIADECTWO

## Nr OS/539/CUE/17

Kotły wodne typoszeregu SAS SOLID 72÷200 kW  
z automatycznym podajnikiem paliwa zasilane węglem kamiennym  
sortymentu groszek badane zgodnie z wymaganiami  
PN-EN 303-5: 2012 kwalifikują się do 5 klasy

Parametr	Miano	SAS SOLID 72		SAS SOLID 100		SAS SOLID 125		Wymaganie
		Moc cieplna nominalna	Moc cieplna minimalna	Moc cieplna nominalna	Moc cieplna minimalna	Moc cieplna nominalna	Moc cieplna minimalna	
Moc cieplna	kW	72,8	14,9 **)	101,2	26,3 **)	126,1	36,2 **)	> Q <sub>ZN</sub>
Sprawność	%	91,9	93,0	91,7	92,8	91,1	91,8	≥ 88,9% - 5 kl. dla 72 kW ≥ 89,0% - 5 kl. dla kotłów ≥ 100 kW
Stężenie CO <sup>*)</sup>	mg/m <sup>3</sup>	169	352	172	338	178	319	≤ 500 (kl.5)
Stężenie pyłu <sup>*)</sup>	mg/m <sup>3</sup>	34	13	32	14	36	23	≤ 40 (kl.5)
Stężenie OGC <sup>*)</sup>	mg/m <sup>3</sup>	10	14	7	16	7	15	≤ 20 (kl.5)

<sup>\*)</sup> w przeliczeniu na 10% udziału tlenu w spalinach suchych

<sup>\*\*)</sup> dotyczy obciążenia obniżonego ≤ 30% nominalnej mocy cieplnej

Łódź; dnia 30.11.2017 r.

**INSTYTUT ENERGETYKI**  
Instytut Badawczy  
Zakład Badań  
Urządzeń Energetycznych CUE  
93-231 Łódź, ul. Dostawcza 1  
tel. 42 640-08-21

str.2/3



# ŚWIADECTWO

## Nr OS/539/CUE/17

Kotły wodne typoszeregu SAS SOLID 72÷200 kW  
z automatycznym podajnikiem paliwa zasilane węglem kamiennym  
sortymentu groszek badane zgodnie z wymaganiami  
PN-EN 303-5: 2012 kwalifikują się do 5 klasy

Parametr	Miano	SAS SOLID 150		SAS SOLID 200		Wymaganie
		Moc cieplna nominalna	Moc cieplna minimalna	Moc cieplna nominalna	Moc cieplna minimalna	
Moc cieplna	kW	152,3	43,1 **)	200,3	51,2 **)	> Q <sub>ZN</sub>
Sprawność	%	91,2	92,1	91,3	92,0	≥ 89,0% - 5 kl. dla kotłów ≥ 100 kW
Stężenie CO <sup>*)</sup>	mg/m <sup>3</sup>	153	320	269	358	≤ 500 (kl.5)
Stężenie pyłu <sup>*)</sup>	mg/m <sup>3</sup>	34	27	39	27	≤ 40 (kl.5)
Stężenie OGC <sup>*)</sup>	mg/m <sup>3</sup>	10	17	11	20	≤ 20 (kl.5)

\*) w przeliczeniu na 10% udziału tlenu w spalinach suchych

\*\*) dotyczy obciążenia obniżonego ≤ 30% nominalnej mocy cieplnej

Łódź; dnia 30.11.2017 r.

**INSTYTUT ENERGETYKI**  
Instytut Badawczy  
Zakład Badań  
Urządzeń Energetycznych CUE  
93-231 Łódź, ul. Dostawcza 1  
tel. 42 640-08-21

str.3/3





# INSTYTUT ENERGETYKI

Instytut Badawczy

01-330 Warszawa, ul. Mory 8  
e-mail: instytut.energetyki@ien.com.pl  
www.ien.com.pl  
nr konta: 22 1160 2202 0000 0000 2987 3013

tel. 22 3451-200  
fax 22 836 63 63  
Regon: 000020586  
NIP: 525-00-08-761 KRS:  
0000088963



## LABORATORIUM BADAWCZE KOTŁÓW I URZĄDZEŃ GRZEWCZYCH

93-231 Łódź, ul. Dostawcza 1

tel. (042) 64 00 821

### ZAŚWIADCZENIE ED/25/17 Kocioł wodny SAS SOLID 72

o mocy nominalnej 72 kW  
opalany węglem kamiennym sortymentu groszek  
produkowany przez:

**Zakład Metalowo-Kotlarski „SAS” Mieczysław Sas**  
28-100 Busko-Zdrój, Owczary ul. Przemysłowa 3

Kocioł wodny SAS SOLID 72 kW spełnia wymogi dotyczące ekoprojektu (ecodesign) określone Rozporządzeniem Komisji (UE) 2015/1189 z dnia 28 kwietnia 2015 r. w sprawie wykonania dyrektywy Parlamentu Europejskiego i Rady 2009/125/WE w odniesieniu do wymogów dotyczących ekoprojektu dla kotłów na paliwa stałe.

Parametr	Symbol	Wartość	Jednostka	Wymogi ekoprojektu
Sezonowa efektywność energetyczna ogrzewania pomieszczeń	$\eta_s$	85	%	$\geq 75$ dla kotłów o nominalnej mocy grzewczej $\leq 20$ kW $\geq 77$ dla kotłów o nominalnej mocy grzewczej $> 20$ kW

	Parametr		Parametr		Parametr			Parametr			
	Wytwarzane ciepło użytkowe		Sprawność użytkowa		Zużycie energii elektrycznej na potrzeby własne			Emisje dotyczące sezonowego ogrzewania pomieszczeń dla paliwa zalecanego			
	przy znamionowej mocy cieplnej	przy 30% znamionowej mocy cieplnej	przy znamionowej mocy cieplnej	przy 30% znamionowej mocy cieplnej	przy znamionowej mocy cieplnej	przy 30% znamionowej mocy cieplnej	w trybie czuwania	cząstki stałe PM	organiczne związki gazowe OGC	tlenek węgla CO	tlenki azotu NO <sub>x</sub>
Symbol	$P_n$	$P_p$	$\eta_n$	$\eta_p$	$el_{max}$	$el_{min}$	$P_{SB}$	$E_s PM$	$E_s OGC$	$E_s CO$	$E_s NO_x$
Wartość	72,8	14,9	88,1	89,4	0,193	0,064	0,003	16	13	325	312
Jednostka	kW	kW	%	%	kW	kW	kW	mg/m <sup>3</sup>	mg/m <sup>3</sup>	mg/m <sup>3</sup>	mg/m <sup>3</sup>
Charakter.	Wymogi ekoprojektu:							$\leq 40$	$\leq 20$	$\leq 500$	$\leq 350$
	Współczynnik efektywności energetycznej EEI=85							Klasa		<b>B</b>	

\* Zaświadczenie wydano na podstawie wyników badań laboratoryjnych podanych w sprawozdaniu: nr 184/17-LG.

Kierownik Laboratorium

(podpis)

**INSTYTUT ENERGETYKI**  
Instytut Badawczy  
Zakład Badań  
Urządzeń Energetycznych CUE  
93-231 Łódź, ul. Dostawcza 1  
tel. 42 640-08-21

Kierownik Zakładu

(podpis)

Łódź, dnia 30.10.2017 r.



**INSTYTUT ENERGETYKI**  
Instytut Badawczy

01-330 Warszawa, ul. Mory 8  
e-mail: instytut.energetyki@ien.com.pl  
www.ien.com.pl  
nr konta: 22 1160 2202 0000 0000 2987 3013

tel. 22 3451-200  
fax 22 836 63 63  
Regon: 000020586  
NIP: 525-00-08-761 KRS:  
0000088963



**LABORATORIUM BADAWCZE KOTŁÓW I URZĄDZEŃ GRZEWCZYCH**

93-231 Łódź, ul. Dostawcza 1

tel. (042) 64 00 821

**ZAŚWIADCZENIE ED/63/17**  
**Kocioł wodny SAS SOLID 100**

**o mocy nominalnej 100 kW**  
**opalany węglem kamiennym sortymentu groszek**  
produkowany przez:

**Zakład Metalowo-Kotlarski „SAS” Mieczysław Sas**  
28-100 Busko-Zdrój, Owczary ul. Przemysłowa 3

Kocioł wodny SAS SOLID 100 kW spełnia wymogi dotyczące ekoprojektu (ecodesign) określone Rozporządzeniem Komisji (UE) 2015/1189 z dnia 28 kwietnia 2015 r. w sprawie wykonania dyrektywy Parlamentu Europejskiego i Rady 2009/125/WE w odniesieniu do wymogów dotyczących ekoprojektu dla kotłów na paliwa stałe.

Parametr	Symbol	Wartość	Jednostka	Wymogi ekoprojektu
Sezonowa efektywność energetyczna ogrzewania pomieszczeń	$\eta_s$	85	%	$\geq 75$ dla kotłów o nominalnej mocy grzewczej $\leq 20$ kW $\geq 77$ dla kotłów o nominalnej mocy grzewczej $> 20$ kW

	Parametr		Parametr		Parametr			Parametr			
	Wytwarzane ciepło użytkowe		Sprawność użytkowa		Zużycie energii elektrycznej na potrzeby własne			Emisje dotyczące sezonowego ogrzewania pomieszczeń dla paliwa zalecanego			
	przy znamionowej mocy cieplnej	przy 30% znamionowej mocy cieplnej	przy znamionowej mocy cieplnej	przy 30% znamionowej mocy cieplnej	przy znamionowej mocy cieplnej	przy 30% znamionowej mocy cieplnej	w trybie czuwania	cząstki stałe PM	organiczne związki gazowe OGC	tlenek węgla CO	tlenki azotu NO <sub>x</sub>
Symbol	$P_n$	$P_p$	$\eta_n$	$\eta_p$	$el_{max}$	$el_{min}$	$P_{SB}$	$E_s PM$	$E_s OGC$	$E_s CO$	$E_s NO_x$
Wartość	101,2	26,3	88,0	89,1	0,324	0,106	0,003	17	15	313	240
Jednostka	kW	kW	%	%	kW	kW	kW	mg/m <sup>3</sup>	mg/m <sup>3</sup>	mg/m <sup>3</sup>	mg/m <sup>3</sup>
Charakter.	Wymogi ekoprojektu:							$\leq 40$	$\leq 20$	$\leq 500$	$\leq 350$
	Współczynnik efektywności energetycznej EEI=85							Klasa		<b>B</b>	

\* Zaświadczenie wydano na podstawie wyników badań laboratoryjnych podanych w sprawozdaniu: nr 185/17-LG.

Kierownik Laboratorium

*M. Włodarczyk*

(podpis)

**INSTYTUT ENERGETYKI**  
Instytut Badawczy  
Zakład Badań  
Urządzeń Energetycznych CUE  
93-231 Łódź, ul. Dostawcza 1  
tel. 42 640-08-21

Kierownik Zakładu

*[Podpis]*

(podpis)

Łódź, dnia 12.11.2017 r.





**INSTYTUT ENERGETYKI**  
Instytut Badawczy

01-330 Warszawa, ul. Mory 8  
e-mail: instytut.energetyki@ien.com.pl  
www.ien.com.pl  
nr konta: 22 1160 2202 0000 0000 2987 3013

tel. 22 3451-200  
fax 22 836 63 63  
Regon: 000020586  
NIP: 525-00-08-761 KRS:  
0000088963



**LABORATORIUM BADAWCZE KOTŁÓW I URZĄDZEŃ GRZEWCZYCH**

93-231 Łódź, ul. Dostawcza 1

tel. (042) 64 00 821

**ZAŚWIADCZENIE ED/83/17**  
**Kocioł wodny SAS SOLID 125**

**o mocy nominalnej 125 kW**  
**opalany węglem kamiennym sortymentu groszek**  
produkowany przez:

**Zakład Metalowo-Kotlarski „SAS” Mieczysław Sas**  
28-100 Busko-Zdrój, Owczary ul. Przemysłowa 3

Kocioł wodny SAS SOLID 125 kW spełnia wymogi dotyczące ekoprojektu (ecodesign) określone Rozporządzeniem Komisji (UE) 2015/1189 z dnia 28 kwietnia 2015 r. w sprawie wykonania dyrektywy Parlamentu Europejskiego i Rady 2009/125/WE w odniesieniu do wymogów dotyczących ekoprojektu dla kotłów na paliwa stałe.

Parametr	Symbol	Wartość	Jednostka	Wymogi ekoprojektu
Sezonowa efektywność energetyczna ogrzewania pomieszczeń	$\eta_s$	84	%	$\geq 75$ dla kotłów o nominalnej mocy grzewczej $\leq 20$ kW $\geq 77$ dla kotłów o nominalnej mocy grzewczej $> 20$ kW

	Parametr		Parametr		Parametr			Parametr			
	Wytwarzane ciepło użytkowe		Sprawność użytkowa		Zużycie energii elektrycznej na potrzeby własne			Emisje dotyczące sezonowego ogrzewania pomieszczeń dla paliwa zalecanego			
	przy znamionowej mocy cieplnej	przy 30% znamionowej mocy cieplnej	przy znamionowej mocy cieplnej	przy 30% znamionowej mocy cieplnej	przy znamionowej mocy cieplnej	przy 30% znamionowej mocy cieplnej	w trybie czuwania	cząstki stałe PM	organiczne związki gazowe OGC	tlenek węgla CO	tlenki azotu NO <sub>x</sub>
Symbol	$P_n$	$P_p$	$\eta_n$	$\eta_p$	$el_{max}$	$el_{min}$	$P_{SB}$	$E_s PM$	$E_s OGC$	$E_s CO$	$E_s NO_x$
Wartość	126,1	36,2	87,5	88,0	0,389	0,115	0,003	25	14	298	301
Jednostka	kW	kW	%	%	kW	kW	kW	mg/m <sup>3</sup>	mg/m <sup>3</sup>	mg/m <sup>3</sup>	mg/m <sup>3</sup>
Charakter.	Wymogi ekoprojektu:							$\leq 40$	$\leq 20$	$\leq 500$	$\leq 350$
	Współczynnik efektywności energetycznej EEI=84							Klasa		<b>B</b>	

\* Zaświadczenie wydano na podstawie wyników badań laboratoryjnych podanych w sprawozdaniu: nr 186/17-LG.

Kierownik Laboratorium

*112. U. Lejko-Carosh*  
(podpis)

**INSTYTUT ENERGETYKI**  
Instytut Badawczy  
Zakład Badań  
Urządzeń Energetycznych CUE  
93-231 Łódź, ul. Dostawcza 1  
tel. 42 640-08-21

Kierownik Zakładu

*[Signature]*  
(podpis)

Łódź; dnia 30.11.2017 r.



**INSTYTUT ENERGETYKI**  
Instytut Badawczy

01-330 Warszawa, ul. Mory 8  
e-mail: instytut.energetyki@ien.com.pl  
www.ien.com.pl  
nr konta: 22 1160 2202 0000 0000 2987 3013

tel. 22 3451-200  
fax 22 836 63 63  
Regon: 000020586  
NIP: 525-00-08-761 KRS:  
0000088963



**LABORATORIUM BADAWCZE KOTŁÓW I URZĄDZEŃ GRZEWCZYCH**

93-231 Łódź, ul. Dostawcza 1

tel. (042) 64 00 821

**ZAŚWIADCZENIE ED/64/17**  
**Kocioł wodny SAS SOLID 150**

**o mocy nominalnej 150 kW**  
**opalany węglem kamiennym sortymentu groszek**  
produkowany przez:

**Zakład Metalowo-Kotlarski „SAS” Mieczysław Sas**  
28-100 Busko-Zdrój, Owczary ul. Przemysłowa 3

Kocioł wodny SAS SOLID 150 kW spełnia wymogi dotyczące ekoprojektu (ecodesign) określone Rozporządzeniem Komisji (UE) 2015/1189 z dnia 28 kwietnia 2015 r. w sprawie wykonania dyrektywy Parlamentu Europejskiego i Rady 2009/125/WE w odniesieniu do wymogów dotyczących ekoprojektu dla kotłów na paliwa stałe.

Parametr	Symbol	Wartość	Jednostka	Wymogi ekoprojektu
Sezonowa efektywność energetyczna ogrzewania pomieszczeń	$\eta_s$	84	%	$\geq 75$ dla kotłów o nominalnej mocy grzewczej $\leq 20$ kW $\geq 77$ dla kotłów o nominalnej mocy grzewczej $> 20$ kW

	Parametr		Parametr		Parametr			Parametr			
	Wytwarzane ciepło użytkowe		Sprawność użytkowa		Zużycie energii elektrycznej na potrzeby własne			Emisje dotyczące sezonowego ogrzewania pomieszczeń dla paliwa zalecanego			
	przy znamionowej mocy cieplnej	przy 30% znamionowej mocy cieplnej	przy znamionowej mocy cieplnej	przy 30% znamionowej mocy cieplnej	przy znamionowej mocy cieplnej	przy 30% znamionowej mocy cieplnej	w trybie czuwania	cząstki stałe PM	organiczne związki gazowe OGC	tlenek węgla CO	tlenki azotu NO <sub>x</sub>
Symbol	$P_n$	$P_p$	$\eta_n$	$\eta_p$	$e_{lmax}$	$e_{lmin}$	$P_{SB}$	$E_s PM$	$E_s OGC$	$E_s CO$	$E_s NO_x$
Wartość	152,3	43,1	87,6	88,3	0,421	0,127	0,003	28	16	295	291
Jednostka	kW	kW	%	%	kW	kW	kW	mg/m <sup>3</sup>	mg/m <sup>3</sup>	mg/m <sup>3</sup>	mg/m <sup>3</sup>
Charakter.	Wymogi ekoprojektu:							$\leq 40$	$\leq 20$	$\leq 500$	$\leq 350$
	Współczynnik efektywności energetycznej EEI=84							Klasa		<b>B</b>	

\* Zaświadczenie wydano na podstawie wyników badań laboratoryjnych podanych w sprawozdaniu: nr 187/17-LG.

Kierownik Laboratorium

(podpis)

**INSTYTUT ENERGETYKI**  
Instytut Badawczy  
Zakład Badań  
Urządzeń Energetycznych CUE  
93-231 Łódź, ul. Dostawcza 1  
tel. 42 640-08-21

Kierownik Zakładu

(podpis)

Łódź; dnia 12.11.2017 r.





**INSTYTUT ENERGETYKI**  
Instytut Badawczy

01-330 Warszawa, ul. Mory 8  
e-mail: instytut.energetyki@ien.com.pl  
www.ien.com.pl  
nr konta: 22 1160 2202 0000 0000 2987 3013

tel. 22 3451-200  
fax 22 836 63 63  
Regon: 000020586  
NIP: 525-00-08-761 KRS:  
0000088963



**LABORATORIUM BADAWCZE KOTŁÓW I URZĄDZEŃ GRZEWCZYCH**

93-231 Łódź, ul. Dostawcza 1

tel. (042) 64 00 821

**ZASWIADCZENIE ED/65/17**  
**Kocioł wodny SAS SOLID 200**

**o mocy nominalnej 200 kW**  
**opalany węglem kamiennym sortymentu groszek**  
produkowany przez:

**Zakład Metalowo-Kotlarski „SAS” Mieczysław Sas**  
28-100 Busko-Zdrój, Owczary ul. Przemysłowa 3

Kocioł wodny SAS SOLID 200 kW spełnia wymogi dotyczące ekoprojektu (ecodesign) określone Rozporządzeniem Komisji (UE) 2015/1189 z dnia 28 kwietnia 2015 r. w sprawie wykonania dyrektywy Parlamentu Europejskiego i Rady 2009/125/WE w odniesieniu do wymogów dotyczących ekoprojektu dla kotłów na paliwa stałe.

Parametr	Symbol	Wartość	Jednostka	Wymogi ekoprojektu
Sezonowa efektywność energetyczna ogrzewania pomieszczeń	$\eta_s$	84	%	$\geq 75$ dla kotłów o nominalnej mocy grzewczej $\leq 20$ kW $\geq 77$ dla kotłów o nominalnej mocy grzewczej $> 20$ kW

	Parametr		Parametr		Parametr			Parametr			
	Wytwarzane ciepło użytkowe		Sprawność użytkowa		Zużycie energii elektrycznej na potrzeby własne			Emisje dotyczące sezonowego ogrzewania pomieszczeń dla paliwa zalecanego			
	przy znamionowej mocy cieplnej	przy 30% znamionowej mocy cieplnej	przy znamionowej mocy cieplnej	przy 30% znamionowej mocy cieplnej	przy znamionowej mocy cieplnej	przy 30% znamionowej mocy cieplnej	w trybie czuwania	cząstki stałe PM	organiczne związki gazowe OGC	tlenek węgla CO	tlenki azotu NO <sub>x</sub>
Symbol	$P_n$	$P_p$	$\eta_n$	$\eta_p$	$el_{max}$	$el_{min}$	$P_{SB}$	$E_s PM$	$E_s OGC$	$E_s CO$	$E_s NO_x$
Wartość	200,3	51,2	87,6	88,3	0,507	0,157	0,003	29	19	345	295
Jednostka	kW	kW	%	%	kW	kW	kW	mg/m <sup>3</sup>	mg/m <sup>3</sup>	mg/m <sup>3</sup>	mg/m <sup>3</sup>
Charakter.	Wymogi ekoprojektu:							$\leq 40$	$\leq 20$	$\leq 500$	$\leq 350$
	Współczynnik efektywności energetycznej EEI=84							Klasa		<b>B</b>	

\* Zaświadczenie wydano na podstawie wyników badań laboratoryjnych podanych w sprawozdaniu: nr 188/17-LG.

Kierownik Laboratorium

*M. Nieokwiś*

(podpis)

**INSTYTUT ENERGETYKI**  
Instytut Badawczy  
Zakład Badań  
Urządzeń Energetycznych CUE  
93-231 Łódź, ul. Dostawcza 1  
tel. 42 640-08-21

Kierownik Zakładu

*[Podpis]*

(podpis)

Łódź; dnia 12.11.2017 r.



## 1. WSTĘP

Szanowny nabywco i użytkowniku niskotemperaturowego kotła typu **SAS SOLID**. Niniejsza dokumentacja techniczno-rozruchowa zawiera wszystkie niezbędne informacje umożliwiające energooszczędną, bezpieczną i długoletnią eksploatację zakupionego kotła. Na wyposażeniu urządzenia znajduje się zestaw dokumentacji techniczno-rozruchowej do obsługi: kotła, podajnika, sterownika.

**Obowiązkowo należy zapoznać się z treścią DTR przed zamontowaniem i rozpoczęciem eksploatacji urządzenia.** Po zapoznaniu się z zestawem instrukcji użytkownik będzie mógł wykorzystywać urządzenie w optymalny sposób. Uważne przeczytanie dokumentacji pomoże w efektywnej i bezpiecznej obsłudze kotła.

Produkowane przez ZMK SAS Spółka z o. o. kotły są zgodne z wymaganiami przedmiotowych dyrektyw UE oraz posiadają oznaczenie CE, którego potwierdzeniem jest załączona DEKLARACJA ZGODNOŚCI WE.

**Kotły typu SAS SOLID produkowane w typoszeregu mocy 72÷200kW spełniają wymagania Rozporządzenia Ministra Rozwoju i Finansów z dnia 1 sierpnia 2017r. w sprawie wymagań dla kotłów na paliwo stałe (Dz.U.2017,poz.1690). Posiadają one świadectwo badań potwierdzające spełnienie wymagań klasy 5 (najwyższej) wg normy PN-EN 303-5:2012 wydane przez akredytowane laboratorium. Kotły SAS SOLID o mocach: 72kW, 100kW, 125kW, 150kW, 200kW spełniają wymagania ekoprojektu (EcoDesign) określone Rozporządzeniem Komisji (UE) 2015/1189 z dnia 28 kwietnia 2015r. w sprawie wykonania dyrektywy Parlamentu Europejskiego i Rady 2009/125/WE w odniesieniu do wymogów dotyczących ekoprojektu dla kotłów na paliwa stałe.**

**NINIEJSZĄ DOKUMENTACJĘ NALEŻY ZACHOWAĆ DO UŻYTKU W PRZYSZŁOŚCI, JEDNOCZEŚNIE JEST TO KARTA GWARANCYJNA KOTŁA.**

## 2. PRZEZNACZENIE, WARUNKI PRACY KOTŁA

Kotły typu SAS SOLID z zasobnikiem paliwa i podajnikiem ślimakowym przeznaczone są wyłącznie do montażu w wodnych instalacji centralnego ogrzewania systemu otwartego/zamkniętego\* z grawitacyjnym lub wymuszonym obiegiem wody, zabezpieczonych zgodnie z obecnie obowiązującymi

---

\* zamontowana instalacja musi spełniać szczegółowe wymagania norm kraju przeznaczenia traktujących o zabezpieczeniu wodnym urządzeń grzewczych systemu otwartego oraz naczyń wzbiorczych systemu otwartego lub **systemu zamkniętego (dot. kotłów o mocy cieplnej do 100kW)** wraz z wyposażeniem: naczynie przeponowe, zawór bezpieczeństwa, armatura kontrolno-pomiarowa, urządzenie do odprowadzenia nadmiaru ciepła.

szczegółowymi przepisami krajowymi lub unijnymi (PN-EN 12828+A1:2014-05 Instalacje ogrzewcze w budynkach - Projektowanie wodnych instalacji centralnego ogrzewania). Poleca się je szczególnie do ogrzewania mieszkań w domach jednorodzinnych, wielorodzinnych, pawilonów handlowych, usługowych, gastronomicznych, warsztatów itp., w których maksymalna dopuszczalna temperatura robocza wody zasilającej nie przekracza **85°C**, a maksymalne dopuszczalne ciśnienie robocze w układzie nie przekracza **1,5 bar**. Wymagany minimalny ciąg spalin za kotłem **0,35÷0,50 mbar** w zależności od nominalnej mocy cieplnej (wg normy PN-EN 13384-1+A2:2008 Kominy - Metody obliczeń cieplnych i przepływowych - Część 1: Kominy z podłączonym jednym paleniskiem).

Kotły te mogą współpracować również z instalacją ciepłej wody użytkowej za pośrednictwem wymiennika ciepła (c.w.u.) dowolnego producenta, spełniającego obowiązujące normy. Nie dopuszcza się wykorzystania kotła jako przepływowy ogrzewacz wody. Kocioł typu SAS SOLID nie jest urządzeniem przeznaczonym do wykorzystania w funkcji nagrzewnicy powietrza.

Podstawą doboru kotła do ogrzewania obiektu, powinien być sporządzony bilans cieplny zgodnie z obecnie obowiązującymi, szczegółowymi przepisami krajowymi lub unijnymi (np. PN-EN 12831:2006 Instalacje ogrzewcze w budynkach – Metoda obliczania projektowego obciążenia cieplnego).

**UWAGA 1:** *Kocioł powinien być zainstalowany i użytkowany tylko w warunkach zgodnych z określonymi w dokumentacji techniczno-rozruchowej (DTR producenta dostarczoną wraz z urządzeniem)!*

**UWAGA 2:** *Jakiegolwiek zmiany konstrukcji mające na celu przystosowanie urządzenia do realizowania przez kocioł nieprzewidzianej przez producenta funkcji są surowo zabronione i stanowią podstawę utraty gwarancji oraz dokumentów powiązanych z wyrobem!*

### 3. OPIS BUDOWY I FUNKCJONOWANIA KOTŁA

Kocioł grzewczy typu SAS SOLID jest niskotemperaturowym kotłem C.O. wyposażonym w układ automatycznego nawęglania komory paleniskowej. **SAS SOLID o mocy 72 ÷ 200kW** jest zaprojektowany i przystosowany do spalania w trybie automatycznym paliwa stałego. Paliwem zastosowanym jest węgiel kamienny kl. 31.2 sortymentu groszek, o granulacji 5÷25 mm (groszek energetyczny, płukany, typ 31.2 o nazwie handlowej „eko-groszek”), patrz. Rozdz.6 „Paliwo”. Wytyczne dotyczące obsługi i eksploatacji palnika retortowego w załączonej instrukcji producenta.

*Podstawowe elementy kotła wyszczególniono na rysunku 4.*

Kocioł posiada korpus wodny wykonany z blach \*) i bezszwowych rur stalowych konstrukcji spawanej. Płaszcz wodny kotła stanowi prostopadłościan o podwójnych ścianach, podzielony przestrzeniami wodnymi. Wymiennik kotła posiada zabudowany trwale układ zespórek stężających jego powłoki (elementy

\*) wewnętrzne przegrody (elementy stykające się z ogniem) wykonane są ze stali kotłowej 16Mo3 grubości 6 mm (ze stali kotłowej 16Mo3 grubości 8 mm dla kotłów o mocy od 78 kW), zewnętrzny korpus płaszcza wodnego wykonany jest ze stali konstrukcyjnej S235JR grubości 4 mm (5 mm dla kotłów o mocy od 78 kW); zasobnik opału dla kotłów o mocy 72kW, 100kW wykonany ze stali konstrukcyjnej S235JR o grubości 2,5mm (3mm dla kotłów o mocy powyżej 100kW).

wzmacniające w postaci tzw. „szyć”). Badanie wytrzymałości i szczelności powłok wykonywane jest ciśnieniem próbnym 3bar w toku procesu produkcyjnego każdego kotła. Przestrzenie wodne kotła i jego części są tak ukształtowane aby w warunkach normalnej eksploatacji zgodnie z niniejszej instrukcją obsługi i prawidłowym montażu umożliwić całkowite odpowietrzanie i nie doprowadzać do miejscowego wrzenia wody.

## **ZASADA DZIAŁANIA AUTOMATYCZNEGO UKŁADU NAWĘGLANIA :**

Kocioł funkcjonuje wykorzystując działanie zespołu złożonego z:

- śrubowego podajnika paliwa napędzanego motoreduktorem,
- bezrusztowego, samooczyszczającego się paleniska w formie żeliwnej retorty wykonanej w kształcie kielicha,
- wentylatora tłoczącego powietrze do paleniska-retorty,
- oraz elektronicznego regulatora temperatury – sterownika.

Paliwo do palnika (retorty) jest dostarczane ze zbiornika za pomocą mechanicznego podajnika ślimakowego napędzanego silnikiem elektrycznym – za pośrednictwem wysokiej jakości przekładni o dużym przełożeniu wewnętrznym – umieszczonego w zamkniętej rurze osłonowo – prowadzącej. Układ podajnika jest wyposażony w ścinany element zabezpieczający przed przeciążeniem (sworzeń – zawlecza). Sposób wymiany zabezpieczenia pokazano w załączonej DTR układu nawęglania. Palnik retortowy umieszczony jest w komorze spalania. W żeliwnej retorcie następują wszystkie procesy prowadzące do spalania podawanego paliwa. Powietrze niezbędne do prawidłowego przebiegu procesu spalania jest doprowadzane od wentylatora napędzanego silnikiem elektrycznym przez kanał powietrzny w obudowie palnika do pierścienia z kanałowymi dyszami kierunkowymi nadmuchu.

Popiół powstały w końcowej fazie spalania przemieszcza się na obrzeże retorty, po czym samoczynnie spada do komory popielnika, w której dla wygody eksploatacyjnej umiejscowiona jest wyciągana szuflada popielnicowa.

Gorące spaliny przepływają przez stalowy wymiennik ciepła z pionowym układem kaset gdzie oddając ciepło – ulegają schłodzeniu. Ochłodzone spaliny opuszczają kocioł przez stalowy czopuch połączony z przewodem kominowym.

Wielkość dawki paliwa oraz częstotliwość jej podawania do palnika oraz strumień objętości powietrza nadmuchowego jest regulowany automatycznie poprzez elektroniczny regulator. Sterownik umieszczony w dekle górnym kotła na podstawie odczytów z czujników temperatury steruje wszystkim urządzeniami regulacyjnymi, czuwając nad efektywnym i ekonomicznym wykorzystaniem dostępnej mocy w celu utrzymania zadanych warunków pracy instalacji.

Sprawne palenisko kotła pozwala na spalanie takiej ilości paliwa, jaka niezbędna jest do utrzymania zadanej przez użytkownika na regulatorze temperatury. Sterownik dokonuje więc ciągłych pomiarów temperatury wody w kotle i na jej podstawie odpowiednio steruje pracą podajnika paliwa i wentylatora. Jednocześnie sterownik steruje pracą pomp: c.o., c.w.u., podłogową, cyrkulacyjną, (jeżeli instalacja grzewcza jest wyposażona w pompy). Kocioł może również pracować poza sezonem grzewczym w układzie z wymiennikiem na ciepłą wodę użytkową. W przypadku instalacji wyposażonej w zawory mieszające z siłownikiem istnieje możliwość regulacji pracy dwóch mieszaczy bezpośrednio ze sterownika kotła. Podłączenia pomp obiegowych, czujników temperatury oraz mieszacza znajdują się na bocznej ścianie kotła (patrz. rys.1, rys.4). Dodatkowo istnieje

możliwość sterowania niektórymi funkcjami oraz podgląd niektórych parametrów poprzez wbudowany moduł Ethernet (wymagane połączenie sterownika do sieci Internet). Szczegółowy opis budowy, pracy i obsługi sterownika znajduje się w dołączonej dokumentacji (patrz instrukcja obsługi sterownika).



**Rysunek 1** Listwa przyłączeniowa do zasilania urządzeń regulacyjnych  
(uwaga fot. przedstawia przykładowe rozmieszczenie podłączeń, szczegóły w dołączonej DTR sterownika).

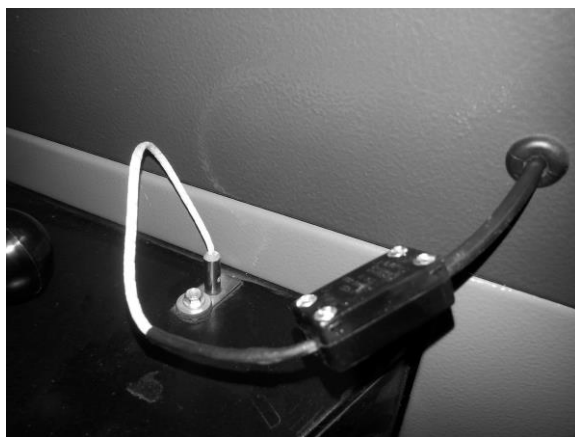
Zaletą pracy kotła jest prosta obsługa polegająca na okresowym uzupełnianiu paliwa w zasobniku i usunięciu popiołu z szuflady popielnicowej bez konieczności wygaszania kotła. Po rozpaleniu kocioł nie wymaga stałej obsługi (wymaga nadzoru) a jego eksploatacja może odbywać się w zasadzie w sposób ciągły w całym okresie grzewczym (z wyłączeniem przerw na okresowe czyszczenie, naprawy). Systematycznie wykonywane czynności konserwacyjno-czyszczących gwarantuje długoletnią i bezawaryjną pracę kotła.

**Kotłownia z kotłem na paliwo stałe nie jest kotłownią bezobsługową i wymaga okresowego nadzoru. W czasie pracy kotła konieczne jest codzienne wykonywanie czynności, aby nie dopuścić do powstania stanów awaryjnych.**

## **OPIS BUDOWY KOTŁA:**

Budowa kotła oparta na trzech poziomych i dwóch pionowych kanałach spalinowych wymiennika wraz z wyłożeniem w postaci paneli ceramicznych wpływa na pełne wykorzystanie ciepła spalin do wodnej instalacji grzewczej. Również górna część komory paleniskowej zamknięta jest płaszczem wodnym. Pierwszy obieg spalin wymuszony jest przez zamontowaną poziomo płytę ceramiczną, kolejny przez półkę wodną skąd spaliny dalej wpływają do układu poziomego, następnie pionowego wymiennika płomieniówkowego (rury). W dalszej części poprzez pionowy kanał wymiennika spaliny wpływają do stalowego czopucha. Spaliny odprowadzane są do komina przez czopuch usytuowany w tylnej części kotła. Czopuch ma zamontowaną przepustnicę spalin, która w przypadku zbyt wysokiego ciągu kominowego umożliwia jego przydławienie (regulacja). Z boku czopucha znajdują się natomiast otwory do czyszczenia. W czopuchu zamontowano czujnik

temperatury spalin (półprzewodnikowy PT1000) jako kontrolny odczyt temperatury. Zamontowany czujnik jest elementem, który informuje użytkownika o aktualnej temperaturze w czopuchu natomiast nie ma bezpośredniego wpływu na pracę kotła (regulacja pracy kotła odbywa się przy ustawieniach ręcznych i wyłączonym systemie PID). W razie konieczności kostka przyłączeniowa umożliwia jego szybką i prostą wymianę (patrz. rys.2).



*Rysunek 2 Czujnik temperatury spalin zamontowany w czopuchu*

**UWAGA:**

Dla prawidłowego odczytu temperatury spalin – zaleca się okresowe oczyszczanie powierzchni czujnika z nalotu w postaci pyłu/sadzy.

Drzwiczki wyczystne, paleniskowe oraz popielnikowe umieszczone są na ścianie czołowej kotła. Drzwiczki paleniskowe umożliwiają dostęp do retorty celem rozpalenia kotła oraz okresowego czyszczenia palnika.

Drzwiczki wyczystne przednie i wyczystka górna (znajdująca się pod pokrywą) umożliwia łatwy dostęp do czyszczenia kaset wymiennika ciepła. Wyczystki boczne pozwalają natomiast usunąć wytrącający się w kanale spalinowym - pył.

Ponieważ w całej przestrzeni wewnętrznej kotła panuje nadciśnienie, dlatego jest on wyposażony w drzwiczki ogniowe i otwory rewizyjne posiadające uszczelnienie obwodowe (sznur ceramiczny, uszczelki) oraz połączenia śrubowego do szczelnego zamknięcia. W tym celu zastosowano również system regulacji zawiasów i zamknięcia drzwiczek oraz pokrywy zasobnika opału.

W celu zmniejszenia strat ciepła oraz zabezpieczenia przed nadmiernym wzrostem temperatury zewnętrznych powierzchni kotła zastosowano niepalne materiały izolacyjne. Powierzchnia wymiennika ciepła jest izolowana od otoczenia za pomocą poszycia zewnętrznego z cienkościennych blach stalowych malowanych proszkowo pod którymi umieszczono izolację termiczną z bezazbestowej, niepalnej wełny mineralnej. Materiał izolacyjny wypełnia szczelnie przestrzeń między wymiennikiem, a obudową kotła (zewnętrzna blacha izolacyjna malowana proszkowo). Drzwiczki paleniskowe oraz wyczystne przednie posiadają wielowarstwową budowę z wykorzystaniem stali nierdzewnej oraz materiału izolacyjnego który ogranicza straty ciepła (temperatura powierzchni zewnętrznej kotła na bezpiecznym poziomie). Zastosowano dodatkową przegrodę żarową ze stali nierdzewnej i materiału izolacyjnego w drzwiczkach paleniskowych, oraz

przegrodę ze stali nierdzewnej w drzwiczkach wyczystnych przednich. Rączki drzwiczek, wyczystek, przepustnicy spalin wykonane są z elementów niepalnych znacznie ograniczających przewodzenie ciepła. Dodatkowo ze względów bezpieczeństwa zastosowano piktogram oraz zapis na tabliczce znamionowej informujący użytkownika o elementach nie izolowanych - gorących (czopuch). Elementy ruchome (motoreduktor, wentylator nadmuchowy, podajnik paliwa) umieszczone pod koszem zasypowym zabezpieczono przed bezpośrednim dostępem za pomocą demontowanych osłon. Dodatkowo ze względów bezpieczeństwa zastosowano piktogram informujący użytkownika o obecności elementów ruchomych.



**GORĄCA  
POWIERZCHNIA**



**UWAGA !  
ELEMENTY RUCHOME**

Zbiornik paliwa wyposażony jest w otwór zasypowy z uszczelnieniem i mechanizmem zamykającym. Konstrukcja zasobnika wyposażonego w lej zasypowy umożliwia swobodny transport opału (grawitacyjne opróżnienie). Zastosowano dodatkowe zabezpieczenie przed cofaniem płomienia w postaci systemu wyrównywania ciśnienia w koszu zasypowym, który pełni również funkcję osuszania, wentylowania (przeciwdziałanie korozji). Dodatkowo jest on wyposażony w wyłącznik krańcowy przerywający pracę wentylatora nadmuchowego oraz podajnika paliwa po otwarciu klapy! (patrz. rys.4). Na wyświetlaczu sterownika pojawia się następujący komunikat: „**Kłapa otwarta**” oraz **alarm** dźwiękowy (przypomnienie oraz sygnał pojawiają się cyklicznie na kilka sekund). Po zamknięciu klapy zasobnika opału, kontynuowany jest przerwany tryb pracy. Wewnątrz klapy znajduje się informacja dla użytkownika o obecności i działaniu wyłącznika krańcowego (czujnik otwarcia klapy zasobnika).

### **UWAGA !!!**

**Ze względu na zamontowany wyłącznik krańcowy, pokrywa zasobnika opału musi być zawsze (podczas normalnej pracy kotła) szczelnie zamknięta!**

Nad retortą zawieszony jest deflektor spalin – płyta ceramiczna kierująca promieniowanie cieplne na żar celem dopalenia gazów palnych oraz rozprowadzenia równomiernie spalin do wymiennika ciepła. Bezpośrednio nad paleniskiem, komora wymiennika ciepła obłożona jest pionowymi panelami wykonanymi z ogniotrwałego materiału ceramicznego podnoszącego temperaturę spalania, a także zmniejszając emisję szkodliwych pyłów i gazów do atmosfery. Spaliny uderzają o ścianki wymiennika ciepła a w wyniku czego pył ulegają wytrąceniu i opada na dno kotła. Można go usunąć poprzez wyczystki boczne komory wymiennika.

W górnej części wymiennika ciepła przyspawany jest króciec wody gorącej, a w dolnej, na ścianie tylnej króciec wody powrotnej. Króciec spustowy (G 3/4") znajduje się na ścianie bocznej w dolnej części kotła, pełni on również funkcję dopływu wody schładzającej (wodociągowej) w przypadku montażu zabezpieczenia termicznego przed przegrzaniem - zawór termostatyczny (urządzenie do odprowadzania nadmiaru ciepła, wg rys. 5, rys. 6). Na ścianie bocznej w górnej części kotła umiejscowiono króciec montażowy (G 1/2") umożliwiający podłączenie czujnika temperatury z kapilarą L=150 mm od zaworu zabezpieczenia termicznego, rys.3 (nie dotyczy kotłów o mocy powyżej 100kW).



*Rysunek 3 Miejsce montażu czujnika temperatury z kapilarą – zawór zabezpieczenia termicznego*

#### **4. WYPOSAŻENIE KOTŁA SAS SOLID**

Kocioł automatyczny **SAS SOLID** ze sterowaniem dostarczony jest w stanie zmontowanym wyposażony w sterownik, wentylator nadmuchowy, układ nawęglania z motoreduktorem, palnik retortowy, ceramiczny deflektor spalin, zasobnik opału, drzwiczki popielnikowe, paleniskowe, wyczystne, pionowe przegrody z ogniotrwałych paneli ceramicznych. Dodatkowe przegrody izolacyjne wykonane ze stali nierdzewnej zabezpieczające drzwiczki paleniskowe oraz wyczystne. Korpus kotła obłożony jest izolacją termiczną z wełny mineralnej, która posiada obudowę w postaci płaszcza z blach stalowych malowanych proszkowo o wysokiej odporności antykorozyjnej. Kocioł SAS SOLID wyposażony jest w podajnik paliwa oraz zasobnik opału z lewej (L) lub prawej (P) strony. Należy jednoznacznie określić (w zamówieniu) stronę montażu podajnika paliwa/zasobnika opału, ponieważ nie ma możliwości ich późniejszego przełożenia z jednej strony na drugą.

Wyposażenie elektroniczne (sterowanie) kotła SAS SOLID wyszczególniono w dołączonej instrukcja obsługi regulatora temperatury.

**Tabela.1 Wyposażenie kotła SAS SOLID**

<b>WYPOSAŻENIE STANDARDOWE KOTŁA</b>			
1	Dokumentacja Techniczno-Rozruchowa kotła (instrukcja obsługi + karta gwarancyjna)	szt	1
2	Instrukcja obsługi + karta gwarancyjna regulatora temperatury (sterownika)	szt	1
3	Instrukcja obsługi + karta gwarancyjna podajnika paliwa (retorty)	szt	1
4	Karta gwarancyjna wentylatora nadmuchowego	szt	1
5	Regulator temperatury (sterownik z obsługą dwóch zaworów mieszających, moduł Ethernet) wraz z zestawem przewodów oraz czujników do obsługi instalacji (szczegóły DTR sterownika)	szt	1
6	Ogranicznik temperatury bezpieczeństwa STB	szt	1
7	Czujnik temperatury spalin	szt	1
8	Termometr analogowy	szt	1
9	Podajnik paliwa z motoreduktorem	szt	1
10	Ośłona elementów ruchomych (zabudowa zasobnika paliwa)	kpl	1
11	Przegroda ze stali nierdzewnej, izolowana termicznie, zabezpieczająca drzwiczki paleniskowe	szt	1
12	Przegroda ze stali nierdzewnej zabezpieczająca drzwiczki wyczystne	szt	1
13	Komplet ogniotrwałych paneli ceramicznych: tył, boki, przegrody poziome	kpl	1
14	Zasobnik paliwa	szt	1
15	Czujnik otwarcia kłapy zasobnika	szt	1
16	Szuflada popielnicowa	szt	1
17	Zawór bezpieczeństwa 2,5bar	szt	1
18	Komplet narzędzi do obsługi kotła (pogrzebacz, wycior, zgarniacz, łopátka do popiołu)	kpl	1
19	Króciec montażowy (G½) zabezpieczenia termicznego przed przegrzaniem **)	szt	1
<b>OPCJONALNE WYPOSAŻENIE KOTŁA</b>			
1	Regulator pokojowy	szt	1
2	Moduł sterujący dodatkowym zaworem mieszającym *)	szt	1
3	Moduł GSM *)	szt	1
5	Zawór termostatyczny z kapilarą (G½") zabezpieczający przed przegrzaniem **) - układ otwarty z wymiennikiem płytowym (np. REGULUS typ BVTS) - układ zamknięty (np. SYR 5067)	szt	1
*) dot. kotłów ze sterownikiem firmy TECH ST-555			
**) (nie dot. kotłów o mocy pow. 100 kW)			

## **5. PARAMETRY TECHNICZNO -EKSPLOATACYJNE**

Podstawowe parametry energetyczne i dane techniczno-eksploatacyjne kotłów typu SAS SOLID o mocy cieplnej od 72 do 200 kW wyszczególniono w tab. 2 oraz na rys. 4.



Tabela.2 PARAMETRY TECHNICZNO-EKSPLOATACYJNE KOTŁA SAS SOLID 72 ÷ 200 kW

Lp.	Parametr	Jedn.	SAS SOLID						
1.	Nominalna moc/typ kotła	kW	72	100	125	150	175	200	
2.	Pow. grzewcza wymiennika	m <sup>2</sup>	6.5	9.0	12.0	14.0	16.0	18.0	
3.	Zakres mocy	kW	21,6÷72	30÷100	37,5÷125	45÷150	52,5÷175	60÷200	
4.	Sprawność cieplna	%	91,1 ÷ 91,9						
5.	Klasa kotła (wg PN-EN 303-5:2012) sprawność/emisja spalin	-	klasa 5 (najwyższa)						
6.	Paliwo	-	węgiel kamienny typ 31.2 sortyment groszek o granulacji 5-25mm						
7.	Klasa paliwa	-	paliwo kopalne - klasa „a”						
8.	Zużycie paliwa *	kg/h	5,5	7,7	9,6	11,6	13,4	15,3	
9.	Pojemność zasobnika paliwa	dm <sup>3</sup> kg	500 - 380	625 -465	780 -580	860 -640	860 -640	860 -640	
10.	Pojemność wodna kotła	l	310	440	490	550	590	620	
11.	Masa kotła (bez wody)	kg	1230	1960	2350	2750	3000	3200	
12.	Wymagany minimalny ciąg spalin	mbar	- 0,35	- 0,40	- 0,40	- 0,45	- 0,50	- 0,50	
13a.	Strumień masy spalin przy mocy	nominalna	g/s	49,8	69,3	87,4	105,6	119,7	133,8
13b.		minimalna	g/s	25,2	40,7	56,5	72,3	86,7	101,1
14a.	Temperatura spalin przy mocy	nominalna	°C	120 ÷ 140					
14b.		minimalna	°C	60 ÷ 80					
15a.	Opory przepływu wody przez kocioł dla mocy nominalnej	przy T=10K	mbar	80 ÷ 130	100 ÷ 150	110 ÷ 180	120 ÷ 200	160 ÷ 220	200 ÷ 250
15b.		przy T=20K	mbar	80 ÷ 100	100 ÷ 120	110 ÷ 150	120 ÷ 180	160 ÷ 200	200 ÷ 220
16.	Zalecana temp. robocza wody grzewczej	°C	60 ÷ 80						
17.	Max. dopuszczalna temp. robocza	°C	85						
18.	Max. dopuszczalne ciśnienie robocze	bar	1,5						
19.	Wymagana min. temp. wody powrotnej **	°C	50						
20.	Zasilanie elektryczne	V/Hz	~230V/50Hz						
21.	Pobór mocy ***	W	do 300	do 440	do 600	do 600	do 600	do 600	
22.	Poziom hałasu (wg PN-EN 15036-1:2006)	dB	< 65 dB(A)						
23.	Wymiary podstawowe kotła	A	mm	1680	1910	2120	2290	2330	2430
		A1	mm	400	420	470	500	500	500
		B	mm	1660	1770	2000	2020	2020	2020
		B1	mm	740	820	950	950	950	950
		H	mm	1670	1710	1850	1770	1770	1770
		H1	mm	1640+c*	1770+c*	1910+c*	1910+c*	2050+c*	2050+c*
		H2 *)	mm	1180	1270	1400	1380	1470	1460
		H3	mm	160	160	160	160	160	160
24.	Przekrój czopucha	mm	Ø 260	Ø 300	Ø 340	Ø 360	Ø 380	Ø 400	
25.	Średnica króćca (zasilanie/powrót)	"	G <sub>w</sub> 2 ½	G <sub>w</sub> 3	G <sub>w</sub> 3	G <sub>w</sub> 3	G <sub>w</sub> 3	G <sub>w</sub> 3	
26.	Średnica króćca spustowego	"	G <sub>w</sub> ¾	G <sub>w</sub> ¾	G <sub>w</sub> ¾	G <sub>w</sub> ¾	G <sub>w</sub> ¾	G <sub>w</sub> ¾	
27.	Zawór bezpieczeństwa (2,5bar)	"	G <sub>w</sub> ¾	G <sub>w</sub> ¾	G <sub>w</sub> 1	G <sub>w</sub> 1	G <sub>w</sub> 1	G <sub>w</sub> 1	
28.	Min. wysokość komina	m	10	11	12	12	14	14	
29.	Min. przekrój przewodu kominowego	cmxcm mm	26x26 Ø 320	28x28 Ø 360	29x29 Ø 380	32x32 Ø 400	32x32 Ø 400	32x32 Ø 400	

\* przy pracy z obciążeniem średnim (50% mocy nominalnej kotła) dla paliwa dedykowanego określonego w rozdz.6. W warunkach rzeczywistych zużycie opału może różnić się od podanego w tabeli. Wpływ na ilość spalanego opału ma m.in. jakość paliwa, rodzaj instalacji grzewczej, parametry pracy kotła, ciąg kominowy, stopień zbrudzenia wymiennika, temperatura wewnątrz i na zewnątrz ogrzewanego obiektu, izolacja budynku.

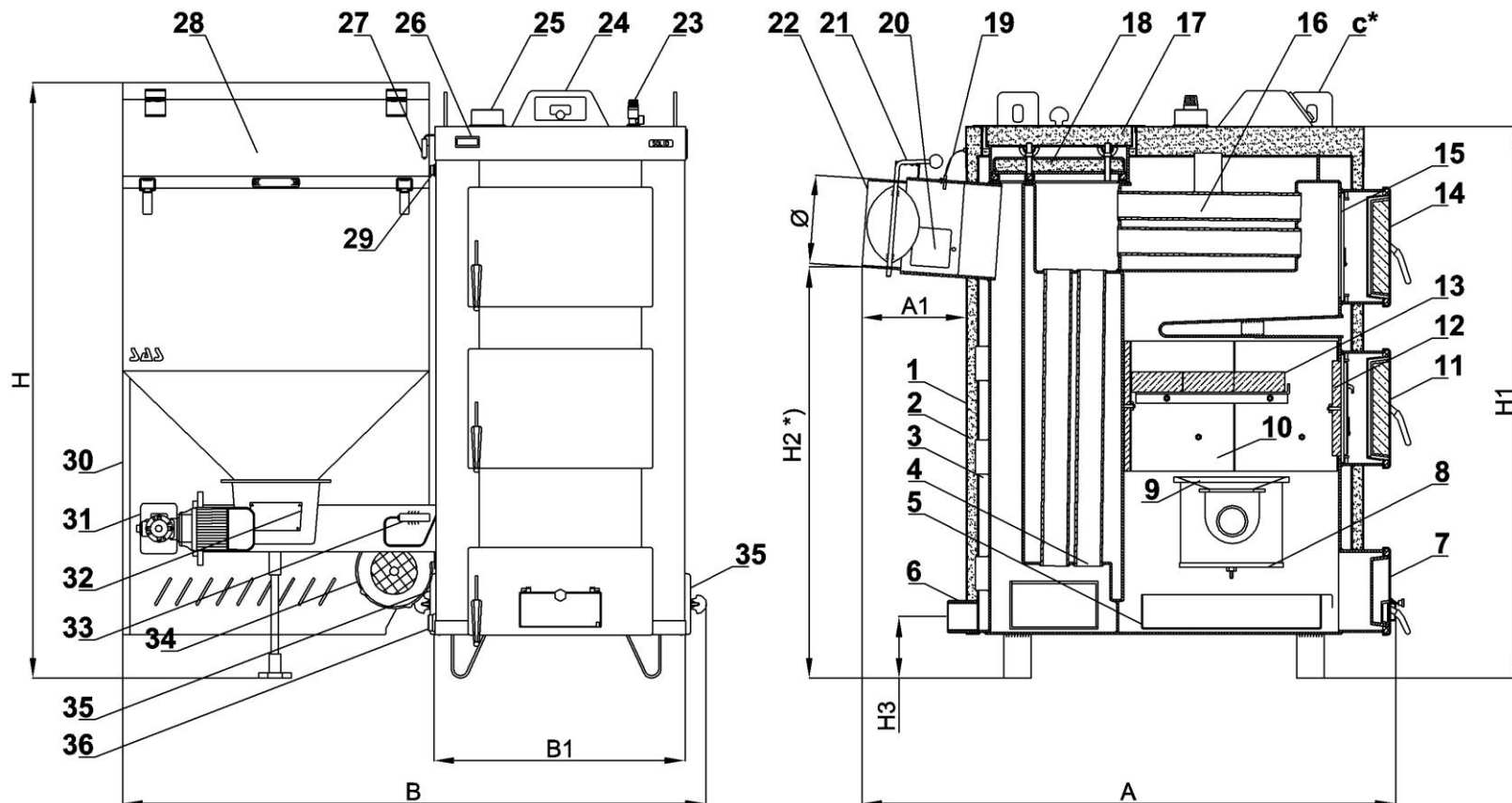
\*\* w przypadku nie zastosowania się do zaleceń dotyczących utrzymania podanych zakresów temperatury wody grzewczej kocioł należy obowiązkowo podłączyć do instalacji grzewczej wyposażonej w zawór czterodrożny, zabezpieczający przed tzw. „korozją niskich temperatur”

\*\*\* chwilowy pobór mocy zależy od trybu pracy urządzenia

\*) wymiar H2 w rzeczywistości może różnić się od podanego w tabeli o +/- 1%

c\* uchwyty służące do załadunku o wym. 100mm

## RYSUNEK.4 SCHEMAT KONSTRUKCJI KOTŁA SAS SOLID O MOCY CIEPLNEJ 72 ÷ 200 kW



1. Obudowa kotła
2. Izolacja termiczna
3. Płaszcz wodny
4. Płomieniówki (rury) w układzie pionowym \*
5. Szuflada popielnicowa
6. Króciec wody – powrót
7. Drzwiczki popielnika z klapką „przeciwwybuchową”
8. Dekiel kanału napowietrzania retorty
9. Palnik retortowy

10. Panele ceramiczne w komorze paleniskowej
11. Drzwiczki paleniskowe
12. Przegroda izolowana (żarowa)
13. Półka ceramiczna
14. Drzwiczki wyczystne
15. Przegroda zabezpieczająca
16. Płomieniówki (rury) w układzie poziomym \*
17. Pokrywa wyczystki górnej
18. Kłapa komory spalin

19. Czujnik temperatury spalin
20. Wyczystka czopucha
21. Przepustnica spalin
22. Czopuch
23. Zawór bezpieczeństwa
24. Elektroniczny regulator – sterownik \*\*\*
25. Króciec wody – zasilanie
26. Termometr analogowy
27. Wył. krańcowy w klapie zasobnika
28. Zasobnik opału

29. Króciec montażowy zabezpieczenia termicznego z kapilarą \*\*
30. Osłona elementów ruchomych
31. Podajnik z motoreduktorem
32. Kłapka otworu rewizyjnego
33. Czujnik temperatury podajnika
34. Wentylator nadmuchowy
35. Wyczystka boczna
36. Króciec spustowy

\* ilość płomieniówek uzależniona od mocy kotła

\*\* nie dotyczy kotłów o mocy powyżej 100kW

\*\*\* SAS SOLID 175kW/ 200kW: sterownik zabudowany w skrzynce na boku kotła

\*) wymiar H2 w rzeczywistości może różnić się od podanego w tabeli +/- 1%

c\* uchwyt służący do załadunku o wym. 100mm

## 6. PALIWO

Bezproblemowa eksploatacja kotła z podajnikiem ślimakowym zależy od zastosowania odpowiedniego paliwa. Właściwy dobór typu i gatunku węgla gwarantuje nie tylko oszczędność w zużyciu opału (skutecznie spalanie paliwa), ale także zmniejsza nakład czasu przy obsłudze kotła.

**Paliwem do kotłów grzewczych typu SAS SOLID jest węgiel kamienny sortymentu groszek, o granulacji 5÷25 mm (groszek energetyczny, płukany, typ 31.2 o nazwie handlowej „eko-groszek”).** Nie należy stosować węgla sortymentu miał oraz węgla o grubszej niż podana granulacji, gdyż tego rodzaju paliwo może utrudniać pracę podajnika i doprowadzić do jego uszkodzenia. Kocioł typu SAS SOLID wyposażony w automatyczny układ nawęglania nie jest urządzeniem do spalania paliw alternatywnych w postaci granulatu drzewnego, zrębek drzewnych oraz ziaren zbóż, itp.

Niedopuszczalne jest spalanie materiałów z tworzyw sztucznych, spalanie ich może doprowadzić do uszkodzenia paleniska. Zanieczyszczenie powierzchni wymiennika prowadzi do obniżenia sprawności kotła i pogorszenia procesu spalania. Zabrania się stosowania materiałów łatwopalnych (np. benzyna, nafta, rozpuszczalnik) do rozpalamia kotła, może to przyczynić się do powstania pożaru lub wybuchu.

*Kotły grzewcze opalane paliwem kopalnym klasy „a” wg Rozdz.1 normy PN-EN 303-5:2012*

**Tabela.3 Podstawowe parametry węgla przeznaczonego dla kotłów SAS SOLID:**

Lp.	Parametr	Symbol	Jednostka	Zakres
1	Granulacja (wielkość ziarna)	-	mm	5 - 25
2	Wartość opałowa	Q <sub>i</sub>	MJ/kg	25 - 29
3	Zawartość popiołu	A <sup>r</sup>	%	2 - 7
4	Zawartość siarki	S <sub>i</sub>	%	< 0,6
5	Zawartość wilgoci	W <sub>t</sub>	%	≤ 11
6	Temperatura stapania popiołu	t <sub>A</sub>	°C	≥ 1200
7	Spiekalność	RI	-	< 5 /max.10/ **
8	Zawartość części lotnych	V <sup>daf</sup>	%	30 - 40

\*\* węgiel nie powinien zlepiać się podczas spalania

Nie zaleca się stosowania węgla spiekających (koksujących), bowiem stosowanie tego typu węgla – mimo ich dobrej kaloryczności – może objawić się w nieco wyższych stratach węgla w popiele. Ponadto niektóre z silnie koksujących węgla mogą przy spalaniu spowodować nadpalenie końcówki ślimaka.

Zabronione jest stosowanie paliwa o wilgotności wyższej niż podana poniżej w tabeli. Paliwo o dużej wilgotności może doprowadzić do uszkodzenia ślimaka,

\* w szczególności, w czasie załadunku, bądź uzupełniania opału należy zwrócić uwagę na obecność dużych brył węgla, kawałków drewna, kamieni bądź niepożądanych przedmiotów mogących spowodować zablokowanie mechanizmu podajnika (ścięcie klina zabezpieczającego sprzęgło motoreduktora).

rury podajnika, zasobnika opału (przedwczesna korozja).

**Stosowanie zalecanego typu i gatunku paliwa zapewnia prawidłową i bezawaryjną pracę podajnika oraz kotła, oszczędne zużycie paliwa w porównaniu ze słabej jakości rodzajami węgla, a także wpływa na ograniczenie emisję szkodliwych związków podczas procesu spalania.**

Paliwo o słabych parametrach jakościowych (duża wilgotność, niska kaloryczność, wysoka spiekalność, obecność kamieni, itp.) może powodować problemy z doбором ustawień do optymalnej pracy kotła, prowadzić do tworzenia się spieków na palenisku oraz blokować pracę układu nawęglania.

**UWAGA: W warunkach rzeczywistych zużycie opału może różnić się od podanego w tabeli 2. Wpływ na ilość spalanego opału ma m.in. jakość paliwa, rodzaj instalacji grzewczej, parametry pracy kotła, ciąg kominowy, stopień zbrudzenia wymiennika, temperatura wewnątrz i na zewnątrz ogrzewanego obiektu, izolacja budynku.**

**UWAGA: Zasobnik opału powinien być zasypywany węglem wolnym od wody, nie zawierającym nadmiernych ilości drobnych frakcji lub ciał obcych! Duża wilgotność i zanieczyszczenia dostarczane do zasobnika wraz z opalem niekorzystnie wpływają na żywotność kosza zasypowego! Należy stosować paliwa zalecane przez producenta (najlepiej z atestem)!**

Składowisko paliwo powinno być zabezpieczonym przed wpływem warunków atmosferycznych. W tym celu należy przygotować miejsce zadaszone, suche, wentylowane. Powierzchnia składu opału powinna umożliwić zgromadzenie opału na cały sezon grzewczy.

## **7. WYTYCZNE MONTAŻU KOTŁÓW**

Montaż kotła powinien być wykonany przez **wykwalifikowany personel z uprawnieniami** (osoba wyspecjalizowana, posiadająca odpowiednie przeszkolenie oraz uprawnienia do wykonywania prac konserwacyjnych i naprawczych). Obowiązkiem instalatora jest szczegółowe zaznajomienie się z produktem, jego funkcjonowaniem oraz sposobem działania układów zabezpieczających. Przekazanie niezbędnego minimum wiedzy w zakresie uruchomienia i codziennej obsługi kotła użytkownikowi finalnemu.

**Przed przystąpieniem do podłączenia kotła do instalacji grzewczej, bezwzględnie, należy dokładnie zapoznać się z Dokumentacją Techniczno-Rozruchową.**

### **7.1. WYMAGANIA DOTYCZĄCE KOTŁOWNI**

Kotłownia, w której zainstalowany zostanie kocioł centralnego ogrzewania musi spełniać wymagania obecnie obowiązujących, szczegółowych przepisów kraju przeznaczenia (np. PN-87/B-02411 ogrzewnictwo. Kotłownie wbudowane na

paliwo stałe. Wymagania).

**UWAGA: W pomieszczeniu kotłowni niedopuszczalne jest stosowanie mechanicznej wentylacji wyciągowej.**

W szczególności należy spełnić następujące wymagania:

- kotłownie należy lokalizować możliwie centralnie w stosunku do ogrzewanych pomieszczeń, a kocioł umieścić jak najbliżej komina,
- drzwi wejściowe do kotłowni powinny otwierać się na zewnątrz pomieszczenia i muszą być wykonane z materiałów niepalnych,
- kotłownia o mocy cieplnej powyżej 25 kW powinna mieć **kanał nawiewny** o przekroju nie mniejszym niż 50% powierzchni przekroju komina, nie mniej jednak niż 20x20 cm, w otworze nawiewnym lub w kanale powinno się znajdować urządzenie do regulacji przepływu powietrza, jednak nie pozwalające na zmniejszenie przekroju więcej niż do 1/5, z wylotem do 1 m nad poziomem podłogi w tylnej części kotłowni, (brak wentylacji nawiewnej lub jej niedrożność może powodować takie zjawiska jak: dymienie, niemożliwość uzyskania wyższej temperatury),
- kotłownia o mocy cieplnej powyżej 25 kW powinna mieć **kanał wywiewny** o przekroju nie mniejszym niż 50% powierzchni przekroju komina lecz nie mniej niż 14x14 cm (celem wentylacji wywiewnej jest natomiast odprowadzenie z pomieszczenia szkodliwych gazów),
- **kanał wentylacji wywiewnej** powinien być wyprowadzony ponad dach i umieszczony w pobliżu komina. Na kanale wywiewnym nie należy lokalizować urządzeń do zamykania. Przewód wentylacyjny powinien być wykonany z materiału niepalnego.
- kotłownia powinna mieć zapewnione oświetlenie dzienne i sztuczne.

**ZE WZGLĘDÓW BEPIECZEŃSTWA ZALECANE JEST WYPOSAŻENIE POMIESZCZENIA KOTŁOWNI W CZUJNIK TLENKU WĘGLA (CO) ORAZ CZUJNIK DYMU.**

## **7.2. HAŁAS I SPOSOBY JEGO ZMNIEJSZENIA**

Producent dołożył wszelkich możliwych starań aby poziom głośności emitowany przez urządzenie grzewcze był na bezpiecznym dopuszczalnym poziomie <65dB(A). Podzespoły montowane w kotle charakteryzują się niskim współczynnikiem hałasu (wentylator, podajnik paliwa). Kanały doprowadzające powietrze zostały tak skonstruowane aby nie wywoływały nadmiernego hałasu na skutek przepływu powietrza. Ponieważ nie ma technicznych możliwości kontroli stanu zużywających się elementów kotła oraz detekcji obecności elementów niepożądanych w kotle i jego podzespołach zawarto informację w instrukcji kotła (oraz w formie pomocy techniczno-serwisowej) postępowania w przypadkach awaryjnych. Zużywające się (zniekształcone w wyniku eksploatacji elementy kotła, podajnika paliwa oraz wentylatora nadmuchowego) mogą emitować nadmierny hałas, dlatego też zaleca się wykonywanie regularnych przeglądów techniczno-konserwacyjnych. Ze względu na budowę kotła na paliwo stałe oraz montowane w nim elementy ruchome należy zamontować go w wydzielonym pomieszczeniu (patrz. rozdz. 7.1 „Wymagania dotyczące kotłowni”). W celu zminimalizowania

przenoszenia hałasu z urządzenia grzewczego na pozostałe części instalacji można zastosować łączniki amortyzujące (kompensator drgań, np.. EFAR, DANFOSS). Kocioł należy posadowić zgodnie z wytycznymi podanymi w rozdz. 7.3 „Ustawienie kotła”.

### **7.3. USTAWIENIE KOTŁA**

**Kocioł powinien być tak ustawiony, by umożliwić łatwą i bezpieczną obsługę paleniska, popielnika, zasyp paliwa oraz czyszczenie kotła. W szczególności należy zapewnić dostęp do wyczystki bocznej i górnej, wyczystek czopucha oraz przewodu kominowego w celu okresowego usuwania pozostałości po procesie spalania.**

**Odległość kotła od ścian kotłowni, materiałów palnych nie powinna być mniejsza niż 1 m.**

Nie wymaga się specjalnego fundamentu do posadowienia kotła. Zaleca się ustawienie go na podeście betonowym o wysokości 5 cm lub bezpośrednio na ogniotrwałej posadzce. Podłoże, na którym spoczywa kocioł powinno być dokładnie wypoziomowane, a wytrzymałość podłogi (stropu) powinna być dostateczna ze względu na masę kotła.

### **7.4. PODŁĄCZENIE KOTŁA DO KOMINA**

Sposób wykonania przewodu kominowego oraz podłączenia do niego kotła powinien być zgodny z wymogami obecnie obowiązujących, szczegółowych przepisów kraju przeznaczenia (np. Rozporządzenie Ministra Infrastruktury z dnia 12.04.2002 Dz.U. Nr 75 w sprawie warunków technicznych, jakim powinny odpowiadać budynki i ich usytuowanie).

Kocioł należy połączyć bezpośrednio do komina za pomocą przyłącza dymowego wykonanego w postaci rury stalowej, o grubości  $\geq 3\text{mm}$  (o wytrzymałości temp.  $>400^{\circ}\text{C}$ ) o średnicy umożliwiającej szczelne osadzenie na wylocie czopucha i wsunięcie do przewodu kominowego. Miejsce łączenia czopucha z kominem należy dokładnie uszczelnić (np. silikon wysokotemperaturowy, szczeliwo ceramiczne itp.). Rura powinna lekko wznosić się w kierunku komina (min.  $5^{\circ}$ ).

**Zwymiarowanie i dobór przewodu kominowego oraz łącznika należy powierzyć projektantowi z odpowiednimi uprawnieniami, a wykonawstwo systemu kominowego powinna przeprowadzić wykwalifikowana osoba zgodnie z wymogami obecnie obowiązujących, szczegółowych przepisów kraju przeznaczenia.**

Przewód kominowy, do którego zostanie podłączony kocioł centralnego ogrzewania musi spełniać wymagania obecnie obowiązujących, szczegółowych przepisów kraju przeznaczenia (np. PN-89/B-10425 Przewody dymowe, spalinowe i wentylacyjne murowane z cegły. Wymagania techniczne i badania przy odbiorze; Rozporządzenie Ministra Infrastruktury z dnia 12.04.2002 Dz.U.Nr 75 poz. 690 w sprawie warunków technicznych, jakim powinny odpowiadać budynki i ich usytuowanie).

Wysokość i przekrój komina oraz dokładność jego wykonania mają znaczący wpływ na prawidłową pracę kotła, dlatego powinny zapewnić utrzymanie wymaganej wielkości ciągu kominowego, (patrz. tab.2).

Zbyt mały ciąg może również powodować lub sprzyjać wytwarzaniu się sadzy

osiadającej w kanałach konwekcyjnych kotła.

Jeżeli ciąg w kominie jest za wysoki, będzie powodować nadmierne zasysanie powietrza do retorty z zewnątrz, powiększając straty ciepłe i będzie wpływać na zwiększenie ilości pyłu wydmuchiwanego z popiołu. Przepustnica spalin zamontowana w czopuchu umożliwi przydławienie zbyt wysokiego ciągu kominowego.

Istotne jest, aby komin zaczynał się od poziomu podłogi kotłowni, bowiem spaliny wydostające się z kotła powinny mieć możliwość odbicia. Ważne jest również, aby w dolnej części komina znajdowała się wyczystka ze szczelnym zamknięciem. W celu uniknięcia powstania ciągu wstecznego w przewodzie kominowym, należy jego wysokość wyprowadzić ponad kalenicę dachu nie mniej niż 0,6 m. Przydatność (drożność) komina powinna być sprawdzona i potwierdzona przez uprawnionego kominiarza co najmniej raz w roku.

### **PRZED URUCHOMIENIEM KOTŁA NALEŻY WYGRZAĆ KOMIN! (patrz. rozdział 8.2. Rozpalanie i praca kotła)**

Ze względu na niską temperaturę spalin wylotowych przy nominalnej mocy cieplnej kocioł może powodować emisję spalin mokrych, osadzanie się sadzy, niewystarczający ciąg kominowy. Może to być przyczyną zawilgocenia i korozji kominów murowanych. Zalecane jest stosowanie wkładu kominowego.

Zgodnie z pkt. 4.4.3 normy PN-EN 303-5:2012 producent podaje informacje dotyczącą wykonania komina:

- w przypadku modernizacji istniejących kanałów kominowych oraz dostosowania ich do pracy całorocznej kotła zalecany jest system odprowadzania spalin (np. JEREMIAS, KOMINUS, itp.) ze stali szlachetnej jednościenny lub dwuścienny (w zależności od miejsca montażu).
- w nowobudowanych obiektach dla pracy całorocznej kotła zalecany jest system odprowadzenia spalin ceramiczny odporny na działanie kondensatu, izolowany termicznie, z przewietrzaniem (np. SCHIEDEL, LEIER, itp.).

### **7.5. POŁĄCZENIE KOTŁA Z INSTALACJĄ GRZEWCZĄ**

Kocioł powinien być połączony z instalacją grzewczą za pomocą złączy śrubunkowych, niedopuszczalne jest instalowanie kotła poprzez spawanie. Główne przyłącza instalacji wodnej zasilanie/powrót nie mogą być zredukowane poniżej średnicy króćca zamontowanego na kotle.

Przed przystąpieniem do podłączenia kotła do instalacji grzewczej należy sprawdzić, czy wszystkie podzespoły kotła są sprawne, a kocioł posiada kompletne wyposażenie.

**Kocioł typu SAS SOLID 72÷100 kW można podłączyć w układzie otwartym lub zamkniętym zgodnie z wymogami obecnie obowiązujących, szczegółowych przepisów kraju przeznaczenia. W przypadku kotłów typu SAS SOLID o mocy powyżej 100kW dopuszcza się montaż jedynie w układzie otwartym zgodnie z wymogami obecnie obowiązujących, szczegółowych przepisów kraju przeznaczenia oraz wytycznymi producenta zawartymi poniżej.**

Praca kotła w układzie zamkniętym jest możliwa po wyposażeniu instalacji w niezawodne urządzenie do odprowadzania nadmiaru ciepła, zgodnie z wymogami obecnie obowiązujących, szczegółowych przepisów kraju przeznaczenia

#### **UWAGA:**

**Zaleca się, aby kocioł został podłączony do układu instalacji grzewczej wyposażonej w zawór czterodrogowy. Zaletą proponowanego sposobu podłączenia kotła jest funkcja ochrony kotła przed niskotemperaturową korozją, co zapobiega przedwczesnemu jego zużyciu.**

Mieszanie czynnika grzewczego realizowane przez zawór czterodrogowy jest związane z koniecznością dostosowania temperatury w instalacji w zależności od zmian temperatury zewnętrznej. Montaż zaworu mieszającego jest konieczny, jeżeli temperatura zadana kotła będzie poniżej 60°C. W celu ochrony przed „korozją niskotemperaturową” kotła w zaworze czterodrogowym zamontowanym na powrocie następuje podniesienie temperatury wody powracającej z instalacji grzewczej w wyniku mieszania z wodą podgrzaną w kotle.

W celu przygotowania ciepłej wody użytkowej należy podłączyć wymiennik ciepła (c.w.u.). Instalacja podgrzewania wody użytkowej powinna być wyposażona w elementy: pompę obiegową, czujnik temperatury c.w.u., podłączone na listwie zasilającej z boku kotła. **Instalacji powinna być wykonana zgodnie z obowiązującymi przepisami przez wykwalifikowaną osobę.**

### **7.5.1. UKŁAD OTWARTY**

Zabezpieczenie instalacji ogrzewczych wodnych systemu otwartego, należy wykonać zgodnie z wymogami obecnie obowiązujących, szczegółowych przepisów kraju przeznaczenia (PN-EN 12828+A1:2014-05 Instalacje ogrzewcze w budynkach - Projektowanie wodnych instalacji centralnego ogrzewania). Objętość naczynia wzbiorczego powinna być równa co najmniej 4% objętości wody znajdującej się w całej instalacji grzewczej.

**UWAGA: Na wznosnej i opadowej rurze bezpieczeństwa oraz rurze cyrkulacyjnej nie wolno instalować żadnych zaworów, a rury te oraz naczynie wzbiorcze należy zabezpieczyć przed zamarznięciem w nich wody.**

Kotły typu SAS SOLID mogą pracować z grawitacyjnym lub wymuszonym obiegiem wody. Jeżeli w instalacji pracującej w systemie otwartym zastosowana jest pompa obiegowa na rurze zasilającej/powrotnej powinien być zamontowany zawór różnicowy, tak, aby w razie braku dostawy energii elektrycznej, czy awarii pompy, zawór mógł się otworzyć a obieg samoczynnie mógł zacząć pracować w systemie grawitacyjnym. Przykładowy sposób montażu kotła do instalacji centralnego ogrzewania i ciepłej wody użytkowej w systemie otwartym z wymuszonym obiegiem wody przedstawiono na rys.5.

Kotły typu SAS SOLID mogą współpracować również z wodną instalacją centralnego ogrzewania za pośrednictwem wymiennika ciepła. Ze względu na małą pojemność wodną instalacji po stronie układu otwartego zalecany jest montaż zaworu zabezpieczenia termicznego przed przegrzaniem. Za wymiennikiem znajduje się instalacja grzewcza pracująca w systemie zamkniętym. Przykładowy sposób montażu kotła typu SAS SOLID do instalacji centralnego ogrzewania i ciepłej wody użytkowej w układzie z wymiennikiem



ciepła przedstawiono na rys.6. Standardowo kocioł wyposażony jest w króciec do montażu czujnika temperatury z kapilarą (poz. 2); czujnik temperatury montuje się w najcieplejszym miejscu, w górnej części kotła. Zawór termostatyczny (w opcji) np. Regulus typu BVTS (poz. 8) stanowi zabezpieczenie termiczne przed przegrzaniem kotła instalowanego w układzie otwartym współpracującego z instalacją za pośrednictwem wymiennika płytowego. Podczas normalnej pracy zawór zabezpieczający przed przegrzaniem jest zamknięty i blokuje dopływ zimnej wody z sieci wodociągowej do instalacji ogrzewczej. Przegrzanie kotła (powyżej temp. 95°C w płaszczu) powoduje otwarcie zaworu termostatycznego zamontowanego na kotle, napływająca woda sieciowa chłodzi kocioł, wypływa z instalacji poprzez rurę przelewową (RP) otwartego naczynia zbiorczego (poz. 10) do studzienki schładzającej (poz. 11) a następnie do kanalizacji.

**Niedozwolony i zabroniony jest bezpośredni zrzut gorącej wody ze schładzania kotła, może to doprowadzić do uszkodzenia instalacji kanalizacji.**

Po spadku temperatury w otoczeniu czujnika poniżej 95°C następuje automatyczne zamknięcie zaworu zabezpieczającego i ustaje wypływ wody z naczynia przelewowego. Reduktor ciśnienia (poz. 7) na wejściu zaworu termostatycznego umożliwia automatyczną regulację i utrzymanie stałych, stabilnych warunków przepływu zimnej wody chłodzącej niezależnie od wahań ciśnienia przed zaworem. Ciśnienie wody sieciowej powinno być zredukowane do ok. 1,5 bar. Montaż zabezpieczenia termicznego (poz.8) na dolocie zimnej wody zwiększa jego żywotność, ponieważ zawór chroniony jest przed zanieczyszczeniem poprzez zawapnienie w wyniku wycieków gorącej wody. Na wejściu wody chłodzącej musi być zainstalowany filtr siatkowy (poz. 6) do przechwytywania zanieczyszczeń mechanicznych, zabezpiecza zawór przed osadami i innymi obcymi materiałami (np. drobinkami metali i rdzy), które mogłyby się osadzać w gnieździe zaworu powodując jego awarię. Zawór zwrotny (poz. 5) zabezpieczający przed ewentualnym odpływem wody z instalacji do sieci wodociągowej, zainstalowany jest na przewodzie wodociągowym.

W przypadku braku dostaw energii elektrycznej, awarii pomp obiegowych, czy braku odbioru ciepła w instalacji, zawór zabezpieczający przed przegrzaniem (poz. 8) jest w stanie skutecznie schłodzić kocioł do bezpiecznej temperatury w kilka minut zabezpieczając urządzenie i instalację przed uszkodzeniem. Niezawodne działanie czujnika temperatury zapewnione jest przez dwa niezależne elementy termostatyczne. Każdy z nich ma swój własny czujnik i mieszek. Jeśli jeden z tych układów ulegnie uszkodzeniu, drugi wciąż jest w stanie otworzyć zawór.

**Instalacja zabezpieczenia termicznego przed przegrzaniem może być przeprowadzona tylko przez wykwalifikowaną osobę. Warunkiem sprawnego funkcjonowania zabezpieczenia kotła przed przegrzaniem jest prawidłowo wykonana instalacja zgodnie z obecnie obowiązującym przepisami w szczególności spełnienie wymagań odnośnie pojemności, wyposażenia, umieszczenia naczynia zbiorczego systemu otwartego; minimalnych średnic, prowadzenia, układu połączeń rur zabezpieczających; ochrony przed zamarznięciem urządzeń zabezpieczających; odpowietrzenia instalacji ogrzewania wodnego.**

Zaleca się sprawdzanie poprawności działania zaworu zabezpieczającego przed przegrzaniem (poz. 8) raz w roku przez wykwalifikowaną obsługę. Test przeprowadza się ręcznie wciskając czerwony przycisk, który otwiera przepływ przez zawór. Przynajmniej raz do roku należy wcisnąć czerwony przycisk na zaworze w celu usunięcia zabrudzeń oraz wyczyścić filtr siatkowy na wlocie wody chłodzącej. Należy kontrolować stan powierzchni czujnika temperatury (poz. 2), ponieważ wytrącające się osady mogą wpływać na błędne wskazania temperatury i wydłużać czas otwarcia zaworu zabezpieczającego przed przegrzaniem. Dla prawidłowego działania zaworu termostaticznego należy przestrzegać oznaczeń odpowiedniego kierunku przepływu podanego na korpusie zaworu.

**Przedstawione schematy podłączenia kotła typu SAS do instalacji c.o. i c.w.u. systemu otwartego są przykładowym rozwiązaniem. Opracowanie schematu instalacji i dobór parametrów technicznych należy powierzyć projektantowi z odpowiednimi uprawnieniami, a wykonawstwo instalacji powinna przeprowadzić wykwalifikowana osoba.**

### **7.5.2. UKŁAD ZAMKNIĘTY**

Istnieje możliwość podłączenia kotła SAS SOLID 72÷100kW wyposażonego w fabryczny system nawiewu oraz sterowania w instalacji typu zamkniętego pod warunkiem montażu zaworu bezpieczeństwa, naczynia przeponowego, armatury kontrolno-pomiarowej (manometr, termometr, itp.), urządzenie do odprowadzania nadmiaru ciepła - zawór zabezpieczenia termicznego przed przegrzaniem np. SYR typ 5067 oraz spełnieniu wymagań dot. pracy kotła, w szczególności zalecanej temperatury pracy 60-80°C, maksymalna dopuszczalna temperatura 85°C, maksymalne dopuszczalne ciśnienie robocze 1,5 bar.

**W przypadku montażu kotła w instalacji zamkniętej konieczne jest zastosowanie na instalacji grzewczej niezawodnego urządzenia do odprowadzania nadmiaru mocy cieplnej. Zabezpieczenie termiczne przed przegrzaniem w przypadku zakłóceń powinno być w stanie w sposób bezpieczny odprowadzić maksymalną możliwą moc cieplną lub, przy częściowo wyłączanym ogrzewaniu, szczytkową moc cieplną (zgodnie z normą PN-EN 303-5:2012).**

Zasada działania proponowanego zabezpieczenia dla układu zamkniętego w postaci zaworu schładzającego jest podobna jak opisanego w rozdz. 7.5.1 zaworu np. Regulus typ BVTS przeznaczonego dla układu otwartego z wymiennikiem płytowym. Istotną różnicą jest możliwość pracy w układach zamkniętych, wyposażenie zaworu w część dopuszczającą wodę po przekroczeniu temperatury, fabryczny zawór zwrotny, reduktor ciśnienia oraz część, która stopniowo usuwa nadmiar ciepła po przekroczeniu określonej temperatury. Stopniowa praca zaworu termicznego SYR typ 5067 pozwala na stabilizację ciśnienia w systemie zamkniętym. Proponowane zabezpieczenie termiczne jest skuteczne przy podłączeniu do sieci wodociągowej. Nie wolno go stosować w przypadku zasilania w wodę poprzez hydrofor lub w miejscach gdzie występują częste przerwy w dostawie wody. W takich przypadkach należy zrezygnować z montażu kotła w układzie zamkniętym (patrz. rozdz. 7.5.1).

Zabezpieczenie instalacji grzewczych systemu zamkniętego, należy wykonać zgodnie z wymogami obecnie obowiązujących, szczegółowych przepisów kraju przeznaczenia (PN-EN 12828+A1:2014-05 Instalacje grzewcze w budynkach - Projektowanie wodnych instalacji centralnego ogrzewania, PN-EN 303-5, Rozporządzenie Ministra Infrastruktury z dnia 12.04.2002 Dz.U.Nr 75 poz. 690 w

sprawie warunków technicznych, jakim powinny odpowiadać budynki i ich usytuowanie).

Przykładowy sposób montażu kotła typu SAS SOLID do instalacji centralnego ogrzewania i ciepłej wody użytkowej w układzie zamkniętym przedstawiono na rys.7.

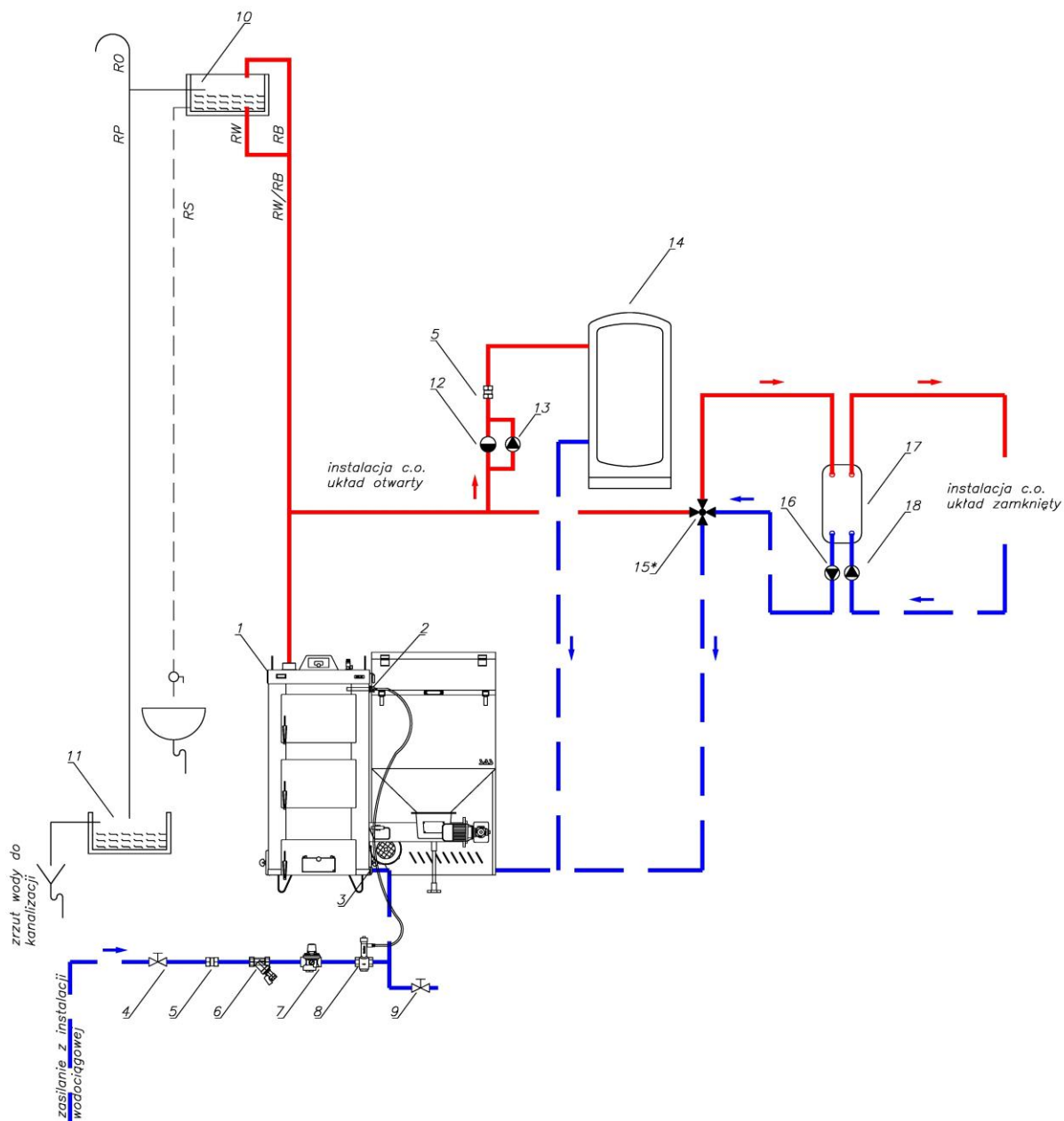
Standardowo kocioł (nie dotyczy kotłów o mocy powyżej 100kW) wyposażony jest w króciec do montażu czujnika temperatury z kapilarą (poz.3); czujnik temperatury L=150 mm montuje się w najcieplejszym miejscu, w górnej części kotła. Zawór termostatyczny (w opcji) np. SYR typ 5067 (poz. 6) stanowi zabezpieczenie termiczne kotła instalowanego w układzie zamkniętym. W przypadku rezygnacji z montażu zaworu zabezpieczającego należy króciec zabezpieczyć korkiem. Podczas normalnej pracy zawór zabezpieczający przed przegrzaniem jest zamknięty i blokuje dopływ zimnej wody z sieci wodociągowej do instalacji ogrzewczej. Przegrzanie kotła (powyżej temp. 90°C w płaszczu) powoduje stopniowe otwarcie zaworu termostatycznego zamontowanego na kotle, napływająca woda sieciowa chłodzi kocioł, wypływa z instalacji poprzez część wyrzutową zaworu SYR typ 5067 do studzienki schładzającej (poz. 16) a następnie do kanalizacji. Szczegółowa charakterystyka pracy w załączonej karcie katalogowej zaworu SYR typ 5067 (patrz. karta katalogowa producenta, str. 39).

**Przedstawione schematy podłączenia kotła typu SAS do instalacji c.o. i c.w.u. systemu zamkniętego są przykładowym rozwiązaniem. Opracowanie schematu instalacji i dobór parametrów technicznych należy powierzyć projektantowi z odpowiednimi uprawnieniami, a wykonawstwo instalacji powinna przeprowadzić wykwalifikowana osoba.**



## Rysunek 6.

Schemat ogólny podłączenia kotła typu SAS SOLID do instalacji c.o. i c.w.u. Kocioł w układzie otwartym współpracujący z instalacją za pośrednictwem wymiennika płytowego, zabezpieczony przed przegrzaniem zaworem termostaticznym Regulus typ BVTS

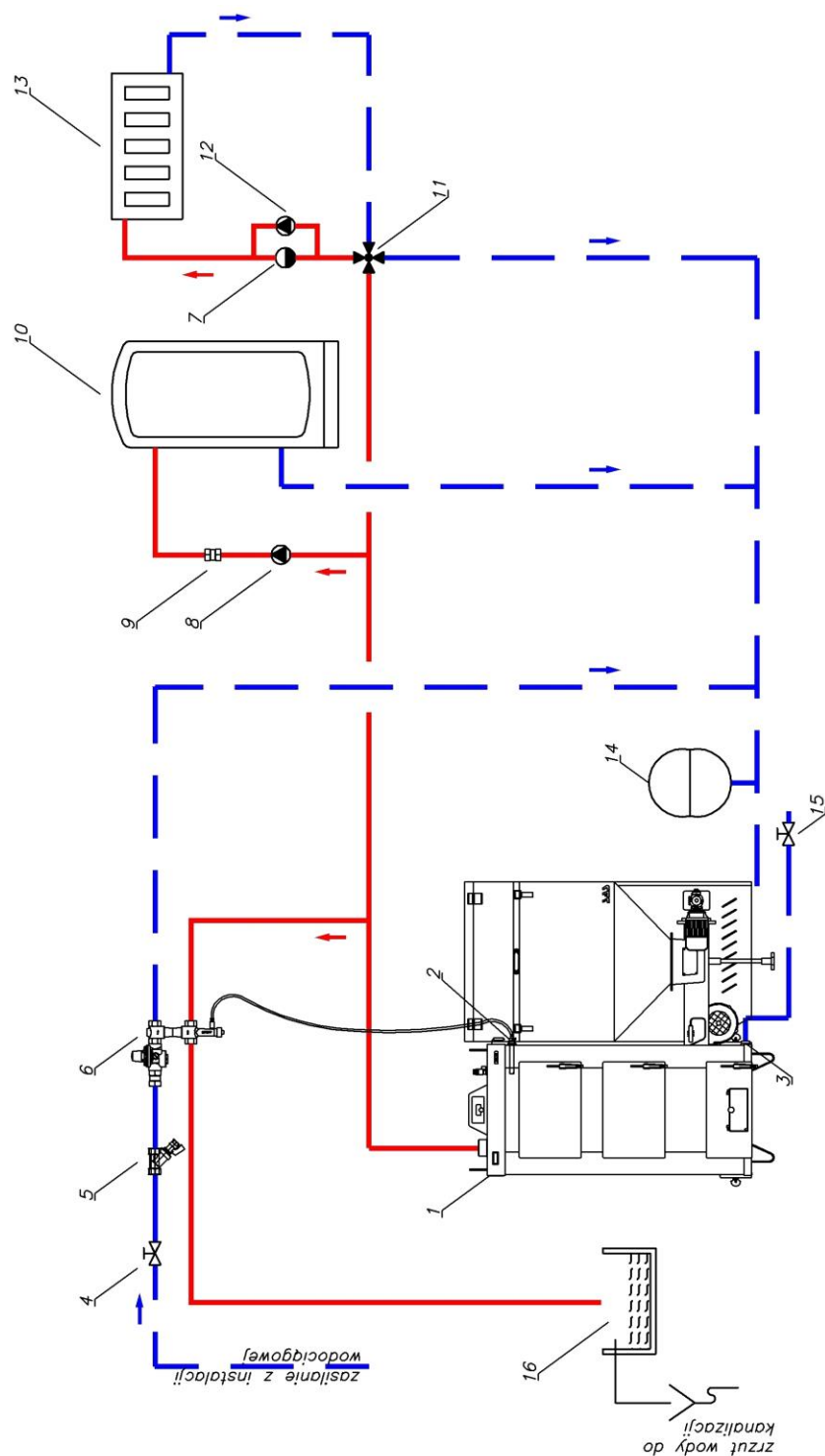


1 – kocioł typu SAS SOLID, 2 – czujnik temperatury z kapilarą, 3 – króciec spustowy, 4 – zawór kulowy odcinający, 5 – zawór zwrotny, 6 – filtr siatkowy, 7 – reduktor ciśnienia, 8 – zawór termostaticzny (np. Regulus typ BVTS) zabezpieczający przed przegrzaniem, 9 – zawór spustowy, 10 – otwarte naczynie wzbiornicze, 11 – studzienka (naczynie) schładzająca/przelewowowa, 12 – zawór różnicowy, 13 – pompa obiegowa instalacji c.w.u., 14 – zasobnik c.w.u., 15\* – zawór czterodrogowy, 16 – pompa obiegowa układu otwartego, 17 – płytowy wymiennik ciepła, 18 – pompa obiegowa układu zamkniętego, RW – rura wzbiornicza, RB – rura bezpieczeństwa, RO – rura odpowietrzająca, RP – rura przelewowowa, RS – rura sygnalizacyjna

\* zawór czterodrogowy można pominąć jeżeli wymiennik płytowy zapewni na powrocie do kotła temp. min. 50°C


### Rysunek 7.

Schemat ogólny podłączenia kotła typu SAS SOLID do instalacji c.o. i c.w.u. Kocioł w układzie zamkniętym, zabezpieczony przed przegrzaniem zaworem termostaticznym SYR typ 5067

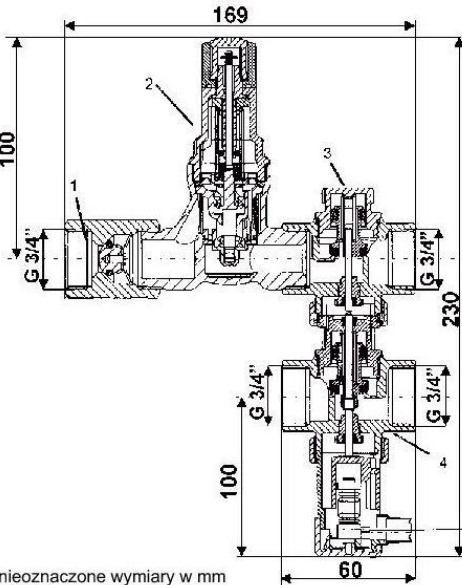


1 – kocioł typu SAS SOLID, 2 – czujnik temperatury z kapilarą, 3 – króciec spustowy, 4 – zawór kulowy odcinający, 5 – filtr siatkowy, 6 – zabezpieczenie termiczne przed przegrzaniem (np. SYR typu 5067), 7 – zawór różnicowy, 8 – pompa obiegowa instalacji c.w.u., 9 – zawór zwrotny, 10 – zasobnik c.w.u., 11 – zawór czterodrogowy, 12 – pompa obiegowa instalacji c.o., 13 – obieg instalacji c.o., 14 – naczynie przeponowe, 15 – zawór spustowy, 16 – studzienka (naczynie) schładzająca/przelewowa

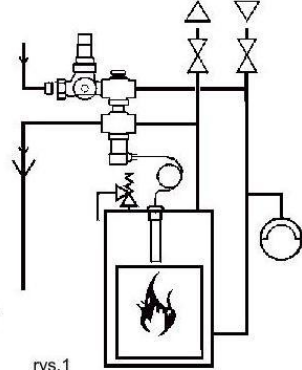
# Karta katalogowa zabezpieczenia termicznego przed przegrzaniem SYR 5067

	<b>ZABEZPIECZENIE TERMICZNE</b>	<b>5067</b>
---	---------------------------------	-------------



nieoznaczone wymiary w mm



rys. 1

**Zastosowania:**  
 Zabezpieczenie termiczne instalacji 5067 służy do zabezpieczenia kotłów na paliwo stałe w instalacjach grzewczych wyposażonych w zawory termostatische zgodnie z Normą Polską PN-EN303-5. Szczególnie polecane jest do kotłów, które nie są wyposażone w wymiennik chłodzący. Na rys. 1 pokazano zasadę montażu, w bliskiej odległości od kotła, szczególnie zwracając uwagę na takie prowadzenie i zwymiarowanie przewodów, aby nie występowały żadne straty ciśnienia.

**Montaż i zasada działania:** Zawór zabezpieczenia termicznego 5067 składa się z następujących części: zaworu zwrotnego (1), reduktora ciśnienia (2), sterowanego termicznie zaworu napełniającego (3) i wyrzutowego (4), czujnika temperatury z kapilarą (5). Reduktor (2) jest połączony z siecią wodną, wyjście sterowanego termicznie zaworu napełniającego (3) podłączone jest do przewodu powrotnego kotła. Przewód zasilający do wejścia sterowanego termicznie zaworu wyrzutowego (4), którego strona wyjściowa prowadzi do odpływu. Czujnik temperatury montuje się w najcieplejszym miejscu, najlepiej w górnej części kotła. Zawór redukcyjny ustawiony jest trwale na 1,2 bar, stąd ciśnienie robocze w urządzeniu grzewczym powinno być o 0,2 - 0,3 bar wyższe. Dzięki temu zapobiega się otwarciu zaworu bezpieczeństwa w instalacji. Zaleca się stosowanie zaworu bezpieczeństwa o nastawie co najmniej 2 bar. Przy przekroczeniu nastawionej temperatury otwarcia ok. 90°C zaczyna się otwierać zawór napełniający (3). Aby utrzymać stabilne ciśnienie w instalacji grzewczej, zawór wyrzutowy otwiera się przy 97°C. Po otwarciu zaworu wyrzutowego z instalacji grzewczej wypływa gorąca woda, a zimna woda może wpływać z przewodu zasilającego, dzięki czemu ochładza się kocioł. Przy obniżeniu temperatury kotła do 94°C zostaje zamknięty zawór wyrzutowy. Dzięki sterowanemu termicznie zaworowi napełniającemu oraz czujnikowi temperatury przywrócone zostaje właściwe ciśnienie przepływu w instalacji grzewczej. Kiedy temperatura wody w kotle osiąga 88°C zamyka się również zawór napełniający.

**Wykonanie:**  
 Termiczne urządzenie zabezpieczające jest sterowane przez niezależne od siebie dwa zawory: napełniający i wyrzutowy. Korpus urządzenia jest wytłoczony z mosiądzu, pozostałe części mające kontakt z wodą wykonano z nierdzewnej stali i odpornego na temperaturę plastiku. Wszystkie elementy uszczelniające wykonane są ze sprężystego i odpornego na wysoką temperaturę i procesy zużywania materiału - elastomeru. Sprężyny wykonane są z nierdzewnej stali sprężynowej. Czujnik i rurka kapilarna z miedzi, dodatkowo tulejka jest niklowana. Sterowanie otwarciem zaworu jest wykonywane przez podwójny czujnik temperatury. Armatura odpowietrza się samoistnie. Elementy zaworu, siedzisko i uszczelnienie, mogą być demontowane i oczyszczone bez zmiany nastawy temperatury otwarcia. Kompaktowa głowica temperaturowego czujnika może być dla wygody demontowana na czas montażu korpusu zaworu. Rurka kapilarna od czujnika do elementu wykonawczego jest chroniona specjalnym metalowym węzłem elastycznym.

Ciśnienie pracy reduktora ciśnienia:	1,2 bar (zablokowane fabrycznie)
Maksymalne ciśnienie wejściowe wody:	16 bar
Minimalne wymagane ciśnienie wejściowe wody:	2,3 bar
Temperatura	otwarcia:                      zamknięcia:
zawór napełniający	90°C +0/-2°C                      88°C +0/-2°C
zawór wyrzutowy	97°C +0/-2°C                      94°C +0/-2°C
Maksymalna temperatura pracy	135°C
Kapilara	1300 mm - długość standardowa
Masa	1,5kg

 HANS SASSERATH & CO. KG - HUSTY  
 ul. Rzepakowa 5e, 31-989 Kraków, tel. 012/645-03-04, faks 012/645-03-33, e-mail: info@husty.pl www.syr.pl
 

SYR092005/HUSTY/KARTA



## 7.6. POŁĄCZENIE KOTŁA Z INSTALACJĄ ELEKTRYCZNĄ

Pomieszczenie kotłowni powinno być wyposażone w instalację elektryczną 230V/50Hz, zgodnie z wymogami obecnie obowiązujących, szczegółowych przepisów kraju przeznaczenia. Instalacja elektryczna musi być zakończona gniazdem wtykowym wyposażonym w styk ochronny. Gniazdo wtykowe powinno być zlokalizowane w bezpiecznej odległości od źródeł emisji ciepła. Wadliwa instalacja może spowodować uszkodzenie sterownika oraz stanowić zagrożenie dla użytkowników kotłowni. Zabrania się stosowania przedłużaczy. Zalecane jest podłączenie urządzenia grzewczego na osobnym obwodzie elektrycznym posiadającym zabezpieczenie w rozdzielnicy głównej.

Zastosowano opisową identyfikację przewodów oraz czujników, różnorodny kształt i kolor wtyczek. Dodatkowa etykieta na kotle „przewody podłączyć zgodnie z opisem”.

Sterownik oraz urządzenia z nim współpracujące pracują pod napięciem 230 V, toteż wszelkie przyłączenia mogą być wykonywane jedynie przez osobę posiadającą niezbędne kwalifikacje (uprawnienia SEP do 1kV). Wszelkie prace należy wykonywać przy wyłączonym zasilaniu i zachowaniu wszelkich należytych zasad ostrożności związanych z serwisem urządzeń elektrycznych (należy upewnić się, że wtyczka jest wyłączona z sieci!). Próba dokonywania samodzielnych zmian/napraw w układzie sterowania grozi porażeniem prądem oraz utratą gwarancji. Dodatkowo urządzenia elektryczne posiadają oznakowanie informujące o niebezpieczeństwie w postaci piktogramu.



**Należy zwrócić uwagę, aby przewody zasilające urządzenia pracujące pod napięciem znajdowały się z dala od elementów kotła, które w trakcie eksploatacji ulegają nagrzewaniu (pokrywa wyczystki górnej, czopuch, drzwiczki).**

W przypadku przerw w dostawie energii elektrycznej należy zapewnić zasilanie awaryjne dla instalacji grzewczej (sterownik, wentylator, motoreduktor, pompy obiegowe, zawory mieszające z siłownikiem) przy pomocy urządzenia dodatkowego: ups z przebiegiem sinusoidalnym na wyjściu lub agregat prądotwórczy.

## 8. WYTYCZNE OBSŁUGI I EKSPLOATACJI

### **UWAGA !**

**Przed rozpoczęciem eksploatacji doświadczony instalator powinien przeszkolić użytkownika z zakresu zasad obsługi i eksploatacji kotła oraz**



całej instalacji grzewczej. Należy zapoznać osobę obsługującą kocioł ze stanem nieprawidłowej pracy urządzenia oraz zaznajomić ze sposobem postępowania w sytuacjach niebezpiecznych.

## 8.1. NAPEŁNIANIE WODĄ

Przed pierwszym uruchomieniem kotła należy wykonać wodną próbę szczelności całej instalacji grzewczej. Przed przystąpieniem do badania szczelności, cała instalacja, powinna być skutecznie wypłukana wodą w celu usunięcia zanieczyszczeń, które mogłyby zakłócić pracę kotła.

Woda przeznaczona do napełniania kotła i instalacji grzewczej powinna być, czysta, bez agresywnych związków chemicznych czy oleju oraz spełniać wymagania obowiązujących przepisów (PN-C-04607:1993 Woda w instalacjach ogrzewania - Wymagania i badania dotyczące jakości wody).

**Woda do napełniania instalacji powinna spełniać następujące wymagania:**

- odczyn pH: 8,0÷9,0 - w instalacji miedzianej i z materiałów mieszanych stal/miedź; 8,0÷9,5 - w instalacji ze stali i żeliwa; 8,0÷8,5 - w instalacji z grzejnikami aluminiowymi.
- ogólna twardość wody  $\leq 4,0 \text{ mval/l}$  (11,2 °dH /stopni niemieckich/).
- zawartość wolnego tlenu  $\leq 0,1 \text{ mg O}_2/\text{l}$

Twardością przejściowa powodowana przez wodorowęglany, które są nietrwałe termicznie i podczas ogrzewania przekształcają się w nierozpuszczalne w wodzie węglany tworzące kamień kotłowy. Część kamienia kotłowego osadza się na elementach instalacji, a część na elementach kotła – głównie na wymienniku. Kamień kotłowy jest bardzo dobrym izolatorem termicznym - zmniejsza odbiór ciepła przez wodę kotłową, co prowadzi do przegrzewania się wymiennika i w konsekwencji do jego zniszczenia.

Napełnianie kotła i całej instalacji wodą powinno odbywać się przez króciec spustowy kotła. Czynność tę należy prowadzić powoli, aby zapewnić usunięcie powietrza z instalacji. O całkowitym napełnieniu instalacji świadczy wypływ wody z rury przelewowej (w przypadku instalacji otwartej).

Przy napełnianiu układu c.o. wodą zaleca się poluzować śrubunek w miejscu połączenia kotła z instalacją (na króćcu wody gorącej). W momencie wypłynięcia wody dokręcić śrubunek.

Instalacji grzewcza otwarta ma bezpośredni kontakt z powietrzem, co powoduje odparowywanie i konieczność jej okresowego uzupełniania.

**UWAGA: Niedopuszczalne i zabronione jest uzupełnianie wody w przypadku awarii instalacji - stwierdzenia braku wody w kotle, a kocioł jest silnie rozgrzany, ponieważ można w ten sposób spowodować uszkodzenie lub pęknięcie!**

Po zakończeniu sezonu grzewczego nie należy spuszczać wody z instalacji i kotła. Gdy zachodzi potrzeba przeprowadzenia naprawy, spuszcza się wodę po jej uprzednim ostudzeniu przez króciec spustowy kotła, do zlewu lub kratki ściekowej.

## 8.2. ROZPALANIE I PRACA KOTŁA

Rozpalanie paliwa w kotle należy rozpocząć po uprzednim upewnieniu się, że

instalacja grzewcza napełniona jest wodą oraz czy nie nastąpiło jej zamarznięcie. Należy również sprawdzić, czy nie następują przecieki wody w kotle lub na połączeniach gwintowanych.

## **UWAGA!**

**Należy również pamiętać, aby przed pierwszym rozruchem wygrzać komin.**

Działanie to ma na celu stworzenie odpowiednich warunków dla prawidłowego spalania paliwa. W tym celu należy rozpalić niewielką ilość drobno pociętego drewna, zgniecione kawałki papieru. Gdy w kominie powstanie odpowiedni ciąg spalin, komin zostanie wygrzany można rozpocząć właściwy proces rozpalania. Wygrzanie przewodu kominowego oraz napełnienie ślimaka transportowego paliwem ma istotny wpływ na prawidłowy i bezpieczny proces rozpalania.

**Osoba obsługująca kocioł powinna wiedzieć, że niektóre powierzchnie kotła są gorące i przed ich dotykaniem należy założyć na ręce rękawice ochronne! Należy również stosować okulary ochronne (powierzchnie gorące oznaczono piktogramem).**



**Spaliny wydobywając się z zatkanego komina są niebezpieczne. Komin i łącznik należy utrzymywać w czystości; powinny one być czyszczone zgodnie z instrukcją wytwórcy. Kanały spalinowe kotła należy utrzymywać w czystości.**

**Należy stosować jedynie zalecane paliwa.**

Kocioł pracuje w trybie ciągłym - bez wygaszania - toteż jego rozpalanie odbywa się stosunkowo rzadko. Przed rozpaleniem kotła należy zasypać zasobnik opału (magazyn paliwa) tak aby możliwe było zamknięcie pokrywy. Przy załadunku opału do kosza zasypowego należy sprawdzić, aby w zasypywanym paliwie nie znajdowały się kamienie, elementy metalowe itp. mogące zablokować mechanizm podajnika ślimakowego. Następnie należy załączyć sterownik w **TRYB PRACY RĘCZNEJ\***, na okres czasu, po którym podajnik przetransportuje część zasypanego paliwa z kosza zasypowego do żeliwnej retorty. Na włożonej warstwie paliwa należy poprzez drzwiczki paleniska ułożyć zgniecione kawałki papieru, a na papier kawałki drewna lub przeznaczoną do tego celu rozpałkę. Następnie papier podpalić, zamknąć drzwiczki, włączyć wentylator. Kiedy palenisko jest równomiernie rozżarzone, należy przełączyć sterownik w **TRYB PRACY AUTOMATYCZNEJ**. W tym trybie pracy kotła należy na sterowniku nastawić wartość temperatury zadanej (temperatura wody w kotle), zdefiniować czas pracy podajnika oraz określić przerwę pomiędzy kolejnymi załączeniami podajnika. Czynność tę przeprowadzić należy stosując się do procedur zamieszczonych w instrukcji obsługi sterownika (Konfiguracja Parametrów Użytkownika). Ilość powietrza dostarczanego przez wentylator nadmuchowy

\* szczegóły w załączone instrukcji obsługi sterownika

powinna być dostosowana do intensywności spalania węgla w retorcie. Przy rozpalaniu należy doglądać kocioł do czasu, kiedy osiągnie on temperaturę wody zasilającej 45°C. Jest to ważne, ponieważ różna jakość paliwa może spowodować wygaśnięcie kotła.

W przypadku zgaśnięcia ognia w kotle w czasie rozpalania należy oczyścić palenisko, przewietrzyć kanały kotła i rozpalanie rozpocząć ponownie.

Po jednorazowym rozpaleniu kocioł pracuje w zasadzie bezobsługowo a proces spalania odbywa się w sposób ciągły. Dalsza obsługa kotła ogranicza się do uzupełniania zasobnika paliwa i opróżniania szuflady popielnikowej z nagromadzonego popiołu.

**Kotłownia z kotłem automatycznym na paliwo stałe wymaga okresowego nadzoru. W czasie pracy kotła konieczne jest codzienne wykonywanie czynności, aby nie dopuścić do stanów awaryjnych.**

**Podczas załadunku paliwa do kosza zasypowego należy zwracać uwagę, aby w paliwie nie znajdowały się większe kawałki węgla, a w szczególności kamienie mogące spowodować zablokowanie podajnika!**

Nastawy sterownika należy wyregulować w zależności od aktualnych temperatur zewnętrznych oraz jakości spalanego paliwa. Wartości nastaw należy dobrać (kontrolując stan i obraz ognia w palenisku), tak aby:

- palenisko nie wygasło - na skutek podawania zbyt małych porcji paliwa w długich odstępach czasu,
- podajnik nie zrzucał z powierzchni retorty niedopalonych (rozżarzonych) kawałków węgla,

Czerwony, dymiący ogień wskazuje na to, że dopływ powietrza jest zbyt mały. Jasny, biały ogień wskazuje na to, że dopływ powietrza jest zbyt duży. Prawidłowy ogień jest wtedy, kiedy obserwujemy czysty, intensywnie żółty płomień.

Nastawy należy korygować nie więcej niż o 5÷10% jednorazowo. Potrzeba około 20÷30 min zanim skutek zmiany nastawy parametrów pracy podajnika (i/lub regulacji natężenia nadmuchu) odzwierciedli się trwale w stanie (obrazie ognia) palącego się węgla.

Jeżeli pozwolimy na pracę retorty przez dłuższy czas przy dużym - w stosunku do ilości podawanego paliwa - nadmiarze powietrza, to będzie to powodować „schodzenie” ognia nisko – w dół retorty, co może po pewnym czasie uszkodzić dysze żeliwne. Należy również unikać pracy retorty ze zbyt grubą warstwą paliwa. W trybie pracy automatycznej sterownik dokonuje pomiarów temperatury wody w kotle i na jej podstawie odpowiednio steruje pracą podajnika paliwa oraz wentylatora nadmuchowego wg wcześniej dobranych, optymalnych dla danego typu paliwa nastaw. Natomiast w zależności od warunków pogodowych regulację intensywności spalania oraz mocy cieplnej kotła należy zmieniać, dostosowując wartość temperatury wody opuszczającej kocioł do zmieniających się warunków (lub w przypadku zamontowania zaworu czterodrożnego poprzez zmianę ustawienia zasowy regulacyjnej).

Jednocześnie sterownik steruje pracą pompami c.o., c.w.u., podłogową, cyrkulacyjną (jeżeli instalacja grzewcza jest wyposażona w pompy).

Regularnie – przynajmniej raz na dobę – należy otwierać drzwiczki paleniska i sprawdzać stan płomienia (obraz paleniska). Przy rozpoznaniu ewentualnych nieprawidłowości należy wyregulować pracę kotła (patrz rozdz.10 „Stany nieprawidłowej pracy kotła”). Należy również usunąć żużel, w przypadku stwierdzenia obecności w palenisku kotła (żeliwnej retorcie).

W instalacji centralnego ogrzewania zapotrzebowanie ciepła zmienia się wraz ze zmianą warunków zewnętrznych, tj. pory dnia i zmiany temperatury zewnętrznej. Wartość temperatury wody opuszczającej kocioł zależy również od charakterystyki cieplnej budynku, tj. od użytych do budowy materiałów budowlanych, a szczególnie izolacyjnych.

W przypadku zgaśnięcia ognia w kotle w czasie rozpalania należy oczyścić

palenisko, przewietrzyć kanały kotła i rozpalanie rozpocząć ponownie. W czasie rozpalania może wystąpić dymienie do pomieszczenia kotłowni lub rosenie (pocenie) kotła. Po rozgrzaniu się kotła i przewodu kominowego powyższe, niekorzystne zjawiska powinny ustąpić.

Zatrzymanie pracy kotła może nastąpić w wyniku braku opału w koszu zasypowym, bądź zablokowania podajnika (zerwanie zawleczki zabezpieczającej) na skutek obecności niepożądanych, twardych przedmiotów, kamieni itp.

### **8.3. CZYSZCZENIE KOTŁA**

W celu oszczędnego zużycia paliwa oraz uzyskania deklarowanej mocy i sprawności cieplnej kotła niezbędne jest utrzymanie w należytej czystości komory spalania i kanałów konwekcyjnych.

Czyszczenia kanałów konwekcyjnych, w których osiadają lotne popioły należy dokonywać systematycznie, co 3÷7 dni. Do tego celu służą narzędzia, w które wyposażony jest kocioł. Po wygaszeniu i ostygnięciu kotła należy wyczyścić komorę spalania oraz kanały spalinowe poprzez otwory wyczystne oraz drzwiczki rewizyjne na ścianie przedniej kotła. W tym celu należy usunąć pokrywę wyczystki górnej. Dostęp do czyszczenia pionowych przegród wymiennika możliwy jest po demontażu kłapy komory spalin.

Należy ostrożnie oczyścić znajdujące się wewnątrz komory spalania panele ceramiczne. Po dokładnym wyczyszczeniu kanałów czyścimy czopuch poprzez wyczystki boczne. Otwory te po czyszczeniu należy szczelnie zamknąć. Poprzez drzwiczki wyczystki bocznej oraz poprzez dekiel kanału napowietrzania retorty należy usunąć okresowo wytrącający się pył/popioł. Kocioł wyposażony jest w szufladę popielnicową umieszczoną w dolnej części urządzenia, którą trzeba regularnie opróżniać z pozostałości po procesie spalania (popioł, pył, żużel).

Kocioł fabrycznie został wyposażony w komplet szczeliwa ceramicznego (patrz. drzwiczki/otwory rewizyjno-wyczystne). Zalecana jest regularna kontrola stanu uszczelnienia oraz jego wymiana w przypadku stwierdzenia zużycia.

**Czyszczenie retorty należy przeprowadzić zgodnie z wytycznymi zawartymi w załączonej instrukcji obsługi podajnika. W szczególności należy zwrócić uwagę na otwory doprowadzające powietrza po obwodzie retorty oraz komorę powietrzną - dostęp od strony popielnika, (patrz. dekiel kanału napowietrzania retorty rys.4)**

Retorta wymaga okresowego czyszczenia. Częstotliwość tej operacji zależy od jakości spalanego opału. W szczególności należy zwrócić uwagę na otwory doprowadzające powietrza po obwodzie retorty oraz komorę powietrzną - dostęp od strony popielnika, (patrz. dekiel kanału napowietrzania retorty rys.4). Skutkiem nieregularnego czyszczenia może być zatkanie dopływu powietrza do paleniska, a także zablokowanie resztkami popiołu wentylatora nadmuchowego co w efekcie prowadzi do jego uszkodzenia. Okresową kontrolę stanu podajnika ślimakowego można dokonać poprzez otwór rewizyjny znajdujący się na układzie napędowym.

**Dokonywanie jakichkolwiek czynności związanych z rewizją podajnika ślimakowego możliwe jest wyłącznie po odłączeniu kotła od instalacji elektrycznej.**

Szczegółowe informacje dotyczące eksploatacji podajnika ślimakowego, jego czyszczenia, kontroli oraz wymiany zawleczki zabezpieczającej zawarto w załączonej DTR producenta.

Nie stosowanie się do w/w zaleceń dotyczących czyszczenia kotła, może powodować nie tylko duże straty ciepła, ale również utrudniać obieg spalin w kotle, co z kolei może być przyczyną dymienia z kotła.

W przypadku stosowania paliwa o właściwościach powodujących jego zlepianie podczas spalania, może dojść do utworzenia spieczonej bryły między obrzeżem retorty a ścianką komory paleniskowej. W takiej sytuacji należy wytworzoną bryłę

zepchnąć do szuflady popielnicowej.

Prawidłowa obsługa i systematyczna konserwacja przedłuża żywotność kotła i towarzyszących mu urządzeń.

**UWAGA: Przynajmniej raz w miesiącu należy sprawdzić nagromadzenie się pozostałości żużlu w retorcie, ewentualnie wygasić kocioł i wyczyścić retortę-palenisko.**

**W przypadku kotła wyposażonego w czujnik temperatury spalin zalecane jest okresowe czyszczenie jego powierzchni w celu prawidłowego odczytu temperatury w przewodzie spalin.**

Również istotne dla prawidłowej eksploatacji kotła jest okresowe czyszczenie przewodu kominowego.

## **8.4. ZAKOŃCZENIE PALENIA**

Po zakończeniu sezonu grzewczego lub w przypadkach planowanego wyłączenia kotła należy wyłączyć sterownik i poprzez drzwiczki paleniska ściągnąć żar z retorty do popielnika, albo w trybie pracy ręcznej sterownika włączyć podajnik, aby zsunął żar do pojemnika na popiół.

**UWAGA: Nie wolno gasić paliwa wodą w pomieszczeniu kotłowni!**

W przypadku awaryjnego wygaszenia kotła rozpalone paliwo należy usunąć do blaszanych pojemników i wynieść na zewnątrz kotłowni, względnie rozżarzone w palenisku paliwo zasypać piaskiem.

Po wygaszeniu kotła i ostudzeniu należy usunąć z paleniska wszystkie pozostałości po spalonym paliwie i dokonać czyszczenia oraz konserwacji całego kotła. Należy dokonać konserwacji (poprzez przesmarowanie olejem) wewnętrznych przegród komory paleniskowej oraz elementów ruchomych.

Na okres przerwy w sezonie grzewczym nie należy spuszczać wody z kotła i instalacji. Jeżeli kocioł został wyłączony z pracy należy w trybie „pracy ręcznej” sterownika uruchamiać raz na tydzień mechanizm podajnika, wentylator nadmuchowy oraz pompy obiegowe. Dzięki temu unika się zablokowania elementów ruchomych.

Zalecane jest pozostawienie na ten okres otwartych drzwiczek (wyczystne, paleniskowe, popielnikowe) oraz otworów wyczystnych w celu przeciwdziałania korozji na skutek wykraplania wilgoci na zimnych ściankach wymiennika.

## **9. WARUNKI BEZPIECZNEJ EKSPLOATACJI**

W celu zachowania bezpiecznych warunków obsługi kotła należy przestrzegać następujących zasad:

- kocioł mogą obsługiwać jedynie osoby dorosłe zgodnie z wytycznymi zawartymi w dokumentacji dostarczonej wraz z urządzeniem,
- wszelkie przyłączenia instalacji elektrycznej mogą być wykonywane przez osobę posiadającą odpowiednie kwalifikacje – uprawnienia SEP do 1kV,
- nie wolno zostawiać przy kotle dzieci bez dozoru, a także dopuszczać by miały dostęp do sterownika oraz elementów ruchomych kotła.
- utrzymywać w należytym stanie technicznym kocioł i związaną z nim instalację, a w szczególności dbać o szczelność instalacji co. oraz szczelność zamknięć drzwiczek i

- otworów wyczystnych,
- utrzymywać porządek w kotłowni i nie składować żadnych przedmiotów nie związanych z obsługą kotła oraz substancji łatwopalnych,
- w okresie zimowym nie należy stosować przerw w ogrzewaniu, by nie dopuścić do zamarznięcia wody w instalacji lub jej części. Zamarznięcie, szczególnie rury bezpieczeństwa (przelewowej) jest bardzo groźne, gdyż może spowodować zniszczenie kotła,
- niedopuszczalne jest rozpalanie kotła przy użyciu takich środków łatwopalnych jak benzyna, nafta, rozpuszczalnik, gdyż może to spowodować wybuch lub poparzenie użytkownika,
- przed każdym rozpaleniem oraz okresowo w czasie eksploatacji należy sprawdzać ilość wody w instalacji grzewczej oraz należy zadbać aby zawory pomiędzy kotłem a instalacją były w pozycji otwartej.
- w czasie pracy kotła temperatura wody grzewczej nie może przekroczyć 85°C.
- w przypadku awarii instalacji - stwierdzenia braku wody w kotle nie należy jej uzupełniać kiedy kocioł jest silnie rozgrzany, gdyż może to spowodować awarię kotła,
- wszystkie czynności związane z obsługą kotła należy dokonywać w rękawicach ochronnych z zachowaniem ostrożności, wszystkie usterki kotła niezwłocznie usuwać.

**UWAGA: Kocioł należy regularnie oczyszczać z sadzy i substancji smolistych - każdy osad na ściankach kanałów konwekcyjnych zakłóca właściwy odbiór ciepła z wymiennika - obniża to sprawność urządzenia oraz zwiększa zużycie paliwa.**

## **10. OBSŁUGA I KONSERWACJA PODAJNIKA, RETORTY**

Podajnik został tak skonstruowany, że nie wymaga skomplikowanej obsługi ani kosztownej konserwacji. Jednak prawidłowa jego praca (ma wpływ na sprawność i ekonomię spalania kotła) wymaga przestrzegania pewnych zasad przy obsłudze podajnika oraz wykonywania okresowo pewnych czynności.

1. Okresową kontrolę paleniska w czasie pracy kotła można przeprowadzić wyłącznie poprzez drzwiczki paleniskowe.
2. Usuwać co jakiś czas spieczony i nieusunięty żużel jeżeli pojawia się obficie w palenisku kotła (może on utrudniać dopływ powietrza).
3. Sprawdzać poziom paliwa w zasobniku.
4. Opał wsypywany do zasobnika musi być suchy.
5. Sprawdzać czy w zasobniku i rurze osłonowej podajnika nie wystąpiła akumulacja pyłu węglowego lub innych odpadów i usunąć je.
6. Sprawdzać stan dysz powietrza i czy otwory wylotowe powietrza są drożne.
7. Od czasu do czasu należy oczyścić podajnik z kurzu lub resztek węgla czy popiołu.
8. Regularnie czyścić obudowę silnika używając suchej ściereczki.
9. Do czyszczenia nie należy używać żadnych rozpuszczalników, gdyż mogą one uszkodzić pierścienie uszczelniające i uszczelki.
10. Jeżeli kocioł, a wraz z nim podajnik jest odstawiony z ruchu, należy raz na kwartał uruchamiać ślimak oraz wentylator nadmuchowy na okres 15 minut - dzięki temu unika się zablokowania elementów ruchomych.
11. Sprawdzać nagromadzenie pyłu węglowego lub innych odpadów w komorze powietrznej - dostęp poprzez dekiel kanału napowietrzania retorty patrz.rys.4

## 11. STANY NIEPRAWIDŁOWEJ PRACY KOTŁA

PROBLEM	PRZYCZYNA/ OBJAW	SPOSOBY USUNIĘCIA
<p>Niska wydajność cieplna urządzenia</p>	zanieczyszczenie kanałów spalinowych	przeźścić kanały spalinowe poprzez drzwiczki wyczystne
	brak dopływu świeżego powietrza do kotłowni	sprawdzić stan wentylacji nawiewnej w kotłowni, poprawić jej drożność
	spalanie nieodpowiedniego paliwa	spalać paliwo o odpowiedniej jakości (patrz rozdz.6 „Paliwo”)
	błędnie dobrana moc kotła do powierzchni ogrzewane	
	nieprawidłowo zaprojektowana i wykonana instalacja c.o.	
	nieprawidłowa praca sterownika, wentylatora lub podajnika	wyregulować nastawy sterownika stosownie do warunków pogodowych oraz rodzaju paliwa, w szczególności ustawić właściwy czas pracy podajnika oraz przerwy w podawaniu jeżeli sterownik nie funkcjonuje prawidłowo zajrzeć do instrukcji obsługi sterownika
<p>Dymienie</p>	niedostateczny ciąg kominowy	sprawdzić drożność komina oraz jego parametry (patrz tabela zgodności wysokości i przekroju komina względem mocy kotła), sprawdzić czy komin nie kończy się poniżej najwyższej kalenicy dachu
	zanieczyszczenie kanałów spalinowych	przeźścić kocioł przez drzwiczki oraz otwory wyczystne

Dymienie	zatkane otwory doprowadzające powietrze do retorty	oczyścić retortę, udrożnić otwory doprowadzające powietrze
	zużycie szczeliwa uszczelniającego drzwiczki i otwory wyczystne	wymienić szczeliwo uszczelniające drzwiczki i otwory wyczystne (jest to materiał eksploatacyjny podlegający regularnej wymianie)
	niewłaściwe połączenie kotła z kominem	sprawdzić dokładność połączenia kotła z kominem
	bardzo niskie ciśnienie atmosferyczne	
	nieodpowiednia pozycja przepustnicy spalin w stosunku do występującego ciągu kominowego	wyregulować pozycję przepustnicy w przypadku jej zbytniego przyknięcia , utrudniającego odpływ spalin do komina
Nagły wzrost temperatury i ciśnienia w kotle	zamknięcie zaworów na instalacji	otworzyć zawory
	zamarznięcie naczynia wzbiorczego	ocieplić naczynie wzbiorcze
Wydostawanie się wody z kotła	tzw. „pocenie, rosenie kotła”, jest to naturalne zjawisko powstałe jako wynik różnicy temperatur w kotle	przy rozruchu kotła i po każdorazowym jego postoju należy „wygrzać kocioł” tzn. rozpalić go do temp. 70 °C i utrzymywać taką temperaturę na kotle przez kilka godzin
Nieprawidłowy obraz ognia w palenisku	czerwony, dymiący ogień wskazuje na to że dopływ powietrza jest zbyt mały	zwiększyć dopływ powietrza
	jasny, biały ogień wskazuje na to, że dopływ powietrza jest zbyt duży	zmniejszyć dopływ powietrza



	bardzo płytki ogień w retorcie wskazuje na to, że procentowe nastawienie ilości węgla jest za niskie w stosunku do ustawionego nadmuchu powietrza	zwiększyć ilość węgla lub zmniejszyć dopływ powietrza przez zmniejszenie nadmuchu
	zrzucanie niedopalonych, rozżarzonych cząstek węgla	zmniejszyć nastawę zasilania węglem o 5-10% lub zwiększyć nadmuch. Należy poczekać około 20-30 minut zanim skutek zmiany nastaw parametrów pracy podajnika odzwierciedli się trwale w stanie palącego się węgla
„Stukanie, strzelanie” w kotle	zapowietrzony układ c.o. wraz z kotłem np. w wyniku niewłaściwego napełnienia instalacji i kotła wodą	wygrzanie kotła tzn. utrzymywanie temp. powyżej 70° C przez okres czasu do momentu całkowitego usunięcia pęcherzy powietrza z kotła
		odpowietrzenie instalacji c.o. za pomocą odpowietrzników na grzejnikach
Wyciek oleju z przekładni	brak szczelności na połączeniach przekładni (patrz. uszczelnienia)	wymiana przekładni przez serwisanta ZMK SAS lub wykwalifikowany serwis
Wentylator nie działa prawidłowo, Podajnik nie działa prawidłowo	nie startuje, buczy, problem z rozruchem, nie wchodzi na obroty	wymienić kondensator wentylatora (patrz. obudowa wentylatora), wymienić kondensator podajnika (patrz. obudowa podajnika)

## 12. ZABEZPIECZENIA

W celu zapewnienia maksymalnie bezawaryjnej i bezpiecznej pracy sterownik kotła wyposażony jest w szereg zabezpieczeń. Zastosowane oprogramowania steruje pracą podzespołów wykonuje czynności kontrolno - zabezpieczające w celu zapobieżenia stanom niebezpiecznym (np. zaniku napięcia i jego ponowne przywrócenie). W przypadku stwierdzenia stanu nieprawidłowego załączony zostaje alarm w postaci sygnału dźwiękowego, a na wyświetlaczu pojawia się stosowny komunikat (patrz instrukcja obsługi sterownika).

Na etapie montażu oprzyrządowania każdy kocioł przechodzi test poprawności działania systemu sterowania. Regulator temperatury, okablowanie oraz listwa zasilająca celowo zostały zabudowane w pokrywie izolacji w celu eliminacji dostępu do miejsc stwarzających zagrożenie porażenia prądem elektrycznym. Demontaż wymaga zastosowania odpowiednich narzędzi.

## ALARM TEMPERATURY

Zabezpieczenie to uaktywnia się tylko w trybie pracy (jeżeli temperatura kotła jest niższa od *Temperatury zadanej*). Jeśli temperatura kotła nie rośnie w czasie określonym przez użytkownika, uaktywniany jest alarm, wyłącza się podajnik i nadmuch oraz załącza się sygnał dźwiękowy. Na wyświetlaczu pojawia się następujący komunikat: „**Temperatura nie rośnie**”. Po naciśnięciu **impulsatora**, alarm jest wyłączany. Regulator powraca do ostatnio ustawionego trybu pracy.

## AUTOMACYCZNA KONTROLA CZUJNIKA

W razie uszkodzenia czujnika temperatury C.O., C.W.U. lub czujnika podajnika paliwa, uaktywnia się alarm dźwiękowy, sygnalizując dodatkowo na wyświetlaczu odpowiednią usterkę, np: „Czujnik C.O. uszkodzony”. Podajnik i nadmuch zostaje wyłączony. Pompa pracuje niezależnie od aktualnej temperatury. W przypadku uszkodzenia czujnika C.O. lub podajnika, alarm będzie aktywny do momentu wymiany czujnika na nowy. Jeżeli uszkodzeniu uległ czujnik C.W.U., należy nacisnąć gałkę impulsatora, co wyłączy alarm, a sterownik powróci do trybu pracy na pompę C.O). Aby kocioł mógł pracować we wszystkich trybach należy wymienić czujnik C.W.U. na nowy.

## ZABEZPIECZENIE TEMPERATUROWE

Sterownik posiada dodatkowe programowe zabezpieczenie temperaturowe (elektroniczne) przed niebezpiecznym wzrostem temperatury. Po przekroczeniu temperatury alarmowej (regulowanej w zakresie 80÷85°C) rozłączany jest wentylator nadmuchowego i podajnika paliwa. Jednocześnie zaczynają działać aktywne pompy, w celu rozprowadzenia ciepła po instalacji. Po przekroczeniu temperatury alarmu kotła załączany jest alarm dźwiękowy i pojawia się na wyświetlaczu komunikat „**Temperatura za duża**”. Gdy temperatura spadnie do bezpiecznej wartości, po naciśnięciu **impulsatora**, alarm zostanie wyłączony a regulator powróci do ostatnio ustawionego trybu pracy.

## ZABEZPIECZENIE TERMICZNE

Sterownik kotła wyposażony jest w **ogranicznik temperatury bezpieczeństwa STB** chroniący przed przegrzaniem kotła (zagotowaniem wody w instalacji) w przypadku uszkodzenia sterownika. Ogranicznik temperatury bezpieczeństwa stanowi mechaniczny sposób zabezpieczenia w postaci czujnika (umiejscowiony przy listwie zasilającej na dekle górnym izolacji), który działa na zasadzie styków rozłączanych, odcinający dopływ prądu do wentylatora nadmuchowego i podajnika paliwa w przypadku przekroczenia temperatury granicznej (regulowanej w zakresie 90÷100°C). Ponowne zwarcie jest niemożliwe samoczynnie nawet po obniżeniu poziomu ciepła. Włączenia musi dokonać użytkownik resetując czujnik po obniżeniu temperatury (za pomocą przycisku).

**UWAGA ! Próba załączenia „wybitego” czujnika na rozgrzanym kotle może doprowadzić do uszkodzenia ogranicznika temperatury bezpieczeństwa STB.**

W przypadku uszkodzenia lub przegrzania tego czujnika, **wentylator oraz podajnik zostaną odłączone** (nie działają zarówno w trybie pracy ręcznej jak i automatycznej), a na sterowniku pojawia się komunikat „**Temperatura za duża**”.

W celu wymiany czujnika temperatury należy zdemontować sterownik. Następnie odsunąć izolację z wełny mineralnej, czujnik temperatury zlokalizowany jest w studziencie pomiarowej. Ogranicznik temperatury bezpieczeństwa STB wmontowany jest w dekle górnym na listwie zasilającej (patrz rys. 8).



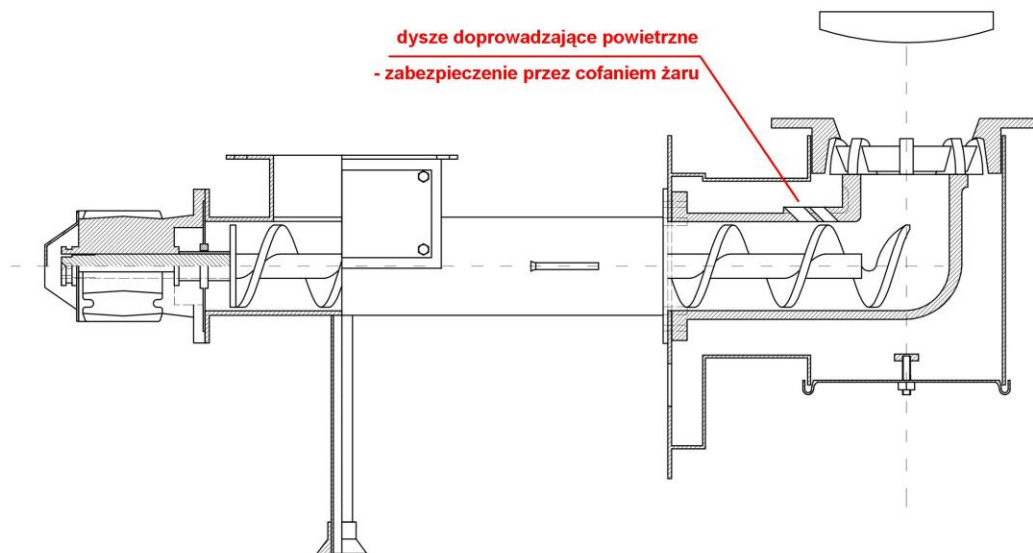
**Rysunek 8** Lokalizacja ogranicznika temperatury bezpieczeństwa STB oraz czujnika temperatury

## ZABEZPIECZENIE ZASOBNIKA OPAŁU

Sterownik posiada dodatkowe zabezpieczenie przed cofnięciem płomienia do zasobnika opału (kosza zasypowego). Kocioł posiada czujnik rury podajnika mierzący temperaturę w pobliżu zasobnika opału. W przypadku znacznego wzrostu temperatury (po przekroczeniu nastawnej temp) program wewnętrzny sterownika samoczynnie uruchamia procedury zabezpieczające kocioł przed przegrzaniem lub pożarem wewnątrz podajnika paliwa. Załączony zostaje alarm i następuje cykliczne załączenie podajnika co powoduje przesunięcie paliwa do komory spalania celem obniżenia temperatury elementów podajnika.

Ze względów bezpieczeństwa rozdzielono zasobnik opału od korpusu kotła – zastosowano naturalnie wentylowaną przestrzeń (oddzielne obudowy, izolacja termiczna wymiennika, szczeliwo ceramiczne uszczelniające, oraz dodatkowa izolacja elementów podajnika).

Zastosowano ukierunkowany przepływ powietrza w kolanie retorty w kierunku zgodnym do kierunku przemieszczania się paliwa w celu wyeliminowania efektu cofania żaru oraz gazów spalinowych (patrz rys. 9).



**Rysunek.9** Retorta z dyszami powietrznymi w kolanie zabezpieczającymi przez cofaniem żaru.

Kocioł wyposażony jest w szczelny zasobnik opału. W kłapie zasobnika zamontowano wyłącznik krańcowy (czujnik otwarcia kłapy), którego działanie polega na przerwaniu pracy podajnika paliwa oraz wentylatora nadmuchowego w momencie otwarcie pokrywy.

### **BEZPIECZNIK**

Sterownik posiada wkładki topikowe rurkowe WT 6.3A, zabezpieczające sieć.

### **UWAGA:**

Nie należy stosować bezpiecznika o wyższej wartości. Założenie większego bezpiecznika może spowodować uszkodzenie sterownika.

### **ZABEZPIECZENIE PODAJNIKA ŚLIMAKOWEGO ORAZ PRZEKŁADNI**

W przypadku gdy wraz z opalem dostaną się do zasobnika zanieczyszczenia (np. kamienie, paliwo o większej granulacji) nastąpi zerwanie zawleczki zabezpieczającej przekładnię oraz podajnik ślimakowy przez uszkodzeniem (patrz instrukcja obsługi podajnika). Silnik posiada dodatkowe zabezpieczenie przed przeciążeniem w postaci bezpiecznika termicznego który automatycznie wyłączy podajnik w czasie przegrzania.

### **ZAWÓR BEZPIECZEŃSTWA**

Kocioł posiada fabrycznie zamontowany zawór bezpieczeństwa 2.5bar, który stanowi dodatkowe zabezpieczenie przed wzrostem ciśnienia na wypadek zamrożenia wody w części instalacji, a szczególnie w naczyniu zbiorczym. Obowiązkiem instalatora jest podłączenie rury odprowadzającej wodę do kratki ściekowej, lub możliwie nisko przy podłodze z zaworu bezpieczeństwa. **Instalację grzewczą należy wyposażyć w dodatkowy zawór bezpieczeństwa zabezpieczający całą instalację na wypadek niekontrolowanego wzrostu ciśnienia.**

Dodatkowo zamontowano termometr analogowy jako kontrolny odczyt temperatury lub na wypadek awarii układu sterowania. Instalacja grzewcza powinna być wyposażona w urządzenie kontrolno-pomiarowe do odczytu ciśnienia w postaci manometru.

### **ZAWÓR ZABEZPIECZENIA TERMICZNEGO PRZED PRZEGRZANIEM (wyposażenie dodatkowe)**

Standardowo kocioł typu SAS SOLID wyposażony jest w króciec do montażu czujnika temperatury z kapilarą; zawór termostatyczny (w opcji) np REGULUS typu BVTS stanowi zabezpieczenie termiczne kotła instalowanego za pośrednictwem wymiennika ciepła w układzie otwartym z wymiennikiem płytowym lub dla kotła instalowanego w układzie zamkniętym np. SYR typu 5067. Przegrzanie kotła (powyżej temp. 95°C w płaszczu) powoduje otwarcie zaworu zabezpieczenia termicznego zamontowanego na kotle, napływająca woda sieciowa chłodzi kocioł, wypływa z instalacji do studzienki schładzającej a następnie do kanalizacji. Szczegółowy opis zasady działania i podłączenia zaworu zawiera rozdz. 7.5 Podłączenie kotła z instalacją grzewczą.

W przypadku rezygnacji z montażu zaworu termostatycznego należy króciec zabezpieczyć korkiem.

## **13. WARUNKI DOSTAWY**

Kotły do handlu dostarczane są w stanie zmontowanym z kompletem narzędzi do obsługi oraz dokumentacją techniczno-rozruchową (patrz. rozdz.4 „Wyposażenie kotła”).

Kotły fabrycznie zabezpieczone są folią ochronną przed wpływem warunków atmosferycznych. Zastosowano uchwyty przystosowane do transportu kotła wózkami widłowym lub dźwigiem. Istnieje możliwość demontażu poszczególnych elementów kotła: układ nawęglania, zasobnik opału, czujniki temperatury na czas transportu i montażu w kotłowni.

W przypadku konieczności demontażu podajnika paliwa, ponowny jego montaż może zostać dokonany wyłącznie przez wykwalifikowanego instalatora! Błędne podłączenie przewodów może spowodować uszkodzenie regulatora.

### **UWAGA:**

**Kotły należy transportować w pozycji pionowej! Przechowywać w pomieszczeniach zadaszonych i wentylowanych! Ładunek zabezpieczyć przed uszkodzeniem! W przypadku gdy kocioł jest uszkodzony (podczas transportu), nie należy go użytkować lecz skontaktować się z serwisem producenta.**

## **14. UTYLIZACJA KOTŁA**

Zastosowane w produkcji kotła elementy zostały wykonane z materiałów, które swój stan skupienia oraz aktywność chemiczną zmieniają w temp. znacznie przewyższającej temperatury możliwe do osiągnięcia przy normalnej pracy kotła. Materiały zastosowane do wykonania urządzenia nie emitują szkodliwych dla otoczenia substancji nawet w warunkach przewyższających warunki normalnej pracy kotła.

W celu utylizacji kotła należy zużyte urządzenie oddać do specjalistycznej jednostki utylizacji, zgodnie z obecnie obowiązującymi szczegółowymi przepisami kraju przeznaczenia. Elementy zabezpieczające kocioł na czas transportu: folia, worki, tworzywa sztuczne należy oddać do odpowiedniego punktu zbiórki odpadów. Kocioł typu SAS SOLID wyposażony jest w sprzęt elektroniczny podlegający selektywnej zbiórce zużytego sprzętu elektrycznego i elektronicznego (znak przekreślonego kosza umieszczony na tabliczce znamionowej). Konstrukcja stalowa kotła podlega zbiórce odpadów - złom stalowy. Przed złomowaniem należy odłączyć sterownik, wentylator, motoreduktor oraz przewody zasilające. Materiały izolacyjne (np. wełna mineralna, szczeliwo, izolacja termiczna) należy oddać do odpowiedniego punktu zbiórki odpadów. Miejsce zbiórki odpadów powinno być określone przez odpowiednie służby miejskie lub gminne.

## 15. WARUNKI GWARANCJI

1. Producent udziela kupującemu gwarancji na kocioł **SAS SOLID** na zasadach i warunkach określonych w niniejszej gwarancji. Potwierdza to pieczęcią zakładu.
2. Producent gwarantuje sprawne działanie kotła, jeżeli będzie on zainstalowany i eksploatowany zgodnie ze wszystkimi warunkami i zaleceniami zawartymi w DTR.
3. Łącznie z warunkami gwarancji kupującemu zostaje wydana Dokumentacja Techniczno – Ruchowa (DTR), w której określone są zasady prawidłowej eksploatacji kotła. Należy obowiązkowo zapoznać się z DTR.
4. Termin udzielenia gwarancji liczony jest od dnia wydania przedmiotu umowy kupującemu (wpisany w karcie gwarancyjnej i potwierdzony przez fakturę zakupu) i wynosi:
  - a. **Warunkiem uzyskania gwarancji jest wykonanie odpłatnego pierwszego uruchomienia kotła przez Serwis firmowy SAS: tel. +48 41 378 15 00; [serwis@sas.busko.pl](mailto:serwis@sas.busko.pl).**  
3 lat na szczelność wymiennika ciepła od daty zakupu – faktura VAT, okres gwarancji może być wydłużony do 4 lat pod warunkiem wykonania odpłatnego przeglądu przez serwis SAS między 34 a 36 miesiącem od daty zakupu.
  - b. 1 rok na dodatkową przegrodę żarową drzwiczek wyczystnych/paleniska
  - c. 2 lata na podzespoły elektroniki i automatyki montowane w kotłach a produkowane przez innych producentów:
    - Sterownik
    - Wentylator nadmuchowy
    - Zawór bezpieczeństwa
    - Motoreduktor
    - Automatyczny układ podawania paliwa i jego części (szczegóły gwarancji udzielonej przez producenta palnika)
    - Termometr analogowy
  - d. 2 lata na zasobnik opału (dotyczy kotła eksploatowanego zgodnie z DTR, pod warunkiem zapewnienia prawidłowej wentylacji kotłowni oraz zawartości wilgoci w paliwie poniżej wartości maksymalnej, patrz. rozdz.6)
5. Gwarancją nie są objęte elementy zużywające się, w szczególności:
  - Śruby, nakrętki, ręczki, zawiasy w kłapie zasobnika opału
  - Uszczelniacz (silikon wysokotemperaturowy)
  - Szczeliwo (elementy uszczelniające),
  - Uszczelki gumowe w kłapie zasobnika opału
  - Kondensator (patrz. wentylator nadmuchowy, motoreduktor)
  - Panele ceramiczne
6. Naprawa kotła lub zmiany jego konstrukcji, izolacji, dokonywane przez nabywcę lub inne osoby postronne w okresie gwarancji unieważnia warunki gwarancji.
7. Wszelkie uszkodzenia powstałe w wyniku niewłaściwej obsługi, niewłaściwego Przechowywania, nieumiejętnej konserwacji niezgodnej z zaleceniami DTR (Dokumentacji Techniczno Ruchowej) oraz innych przyczyn nie

- wynikających z winy producenta – powoduje utratę gwarancji.
8. Należy stosować jedynie oryginalne części zamienne oferowane przez ZMK SAS Spółka z o. o. . Producent nie ponosi odpowiedzialności za nieprawidłowe funkcjonowanie kotła typu SAS SOLID w przypadku zastosowania niewłaściwych części.
  9. Sznur uszczelniający znajdujący się w drzwiczkach zasypowych, drzwiczkach paleniska, drzwiczkach popielnika, wyczystce bocznej oraz pod klapą komory spalin nie podlega gwarancji. Jest to materiał eksploatacyjny do regularnej wymiany.
  10. W okresie trwania gwarancji producent zapewnia bezpłatne dokonanie naprawy przedmiotu umowy w terminie 14 dni od daty zgłoszenia.
  11. Zgłoszenie usunięcia wady w ramach naprawy gwarancyjnej powinno być dokonane natychmiast po stwierdzeniu wystąpienia wady.
  12. Zgłoszenie reklamacyjne należy zgłaszać na adres producenta.
  13. W przypadku, gdy reklamujący dwukrotnie uniemożliwi dokonanie naprawy gwarancyjnej, mimo gotowości gwaranta do jej wykonania, to uważa się, że reklamujący zrezygnował z roszczenia zawartego w zgłoszeniu reklamacyjnym.
  14. Dopuszcza się wymiany kotła w przypadku stwierdzenia przez gwaranta, że nie można dokonać jego naprawy. Gwarant może odmówić wykonania naprawy, gdy nie jest zapewniony dostęp montażowy do kotła.
  15. W przypadku bezpodstawnego wezwania serwisu klient pokrywa koszty przyjazdu i pracy serwisanta. Zanim wezwiecie Państwo serwis prosimy zapoznać się z rozdziałem „Stany nieprawidłowej pracy kotła”. Zawsze służymy radą i pomocą udzieloną przez telefon.
  16. Karta gwarancyjna prawidłowo wypełniona, z podpisem i pieczęcią sprzedawcy oraz odnotowaną datą sprzedaży, stanowi jedyną podstawę do bezpłatnego wykonania naprawy. Wymagane jest przechowywanie dokumentacji techniczno-rozruchowej, karty gwarancyjnej przez cały okres eksploatacji kotła.
  17. Niniejsza dokumentacja techniczno-rozruchowa, karta gwarancyjna muszą być przekazane wraz z kotłem w przypadku odstąpienia własności innej osobie.
  18. W sprawach nie uregulowanych powyższymi warunkami mają zastosowanie przepisy Kodeksu Cywilnego.
  - 19. W zgłoszeniu reklamacyjnym należy podać:**
    - dane z tabliczki znamionowej: typ, wielkość (nominalna moc cieplna), numer seryjny / rok produkcji kotła
    - data i miejsce zakupu
    - model sterownika/ podajnika/ wentylatora (patrz. DTR podzespołów zamontowanych w urządzeniu)
    - opis uszkodzenia kotła
    - dokładny adres i numer telefonu Właściciela kotła
    - dołączyć kopię/skan faktury zakupu kotła
  20. Powyższe warunki gwarancji obowiązują na terenie Rzeczypospolitej Polskiej. Poza jej granicami obowiązki gwaranta przejmuje dystrybutor w danym kraju.

## **UWAGA !**

**Niezbędnym warunkiem rozpatrzenia zgłoszenia reklamacyjnego jest okazanie faktury zakupu kotła.**

**UWAGA:** Producent ma prawo do wprowadzania ewentualnych zmian konstrukcyjnych kotła w ramach postępu technologicznego i modernizacji wyrobu. Zmiany te mogą być niewidoczne w niniejszej dokumentacji DTR, przy czym zasadnicze, opisane cechy wyrobu będą zachowane.

Wszelkie uwagi i zapytania na temat eksploatacji kotłów SAS prosimy kierować na adres:

**ZMK SAS Spółka z o. o.**  
Owczary, ul. Przemysłowa 3, 28-100 Busko-Zdrój  
tel. 41 378 46 19, fax 41 370 83 10  
e-mail:[biuro@sas.busko.pl](mailto:biuro@sas.busko.pl)

serwis: tel. 41 378 15 00, 41 378 50 80, [serwis@sas.busko.pl](mailto:serwis@sas.busko.pl)

pomoc techniczna kotły SAS: tel. 505 950 252

sterowniki TECH: tel. 33 875 19 20

Dokumentacja techniczno – eksploatacyjna kotłów SAS oraz zamontowanych w nich podzespołów, sterowników, jak również wszelkie niezbędne informacje i nowości produktowe znajdą Państwo na Naszej stronie internetowej

[www.sas.busko.pl](http://www.sas.busko.pl)

### **UWAGA !!!**

**Treści zawarte w instrukcji obsługi jak również rozwiązania konstrukcyjne zastosowane w kotłach SAS SOLID są własnością firmy ZMK SAS Spółka z o. o.**

**Jakiegolwiek powielanie, kopiowanie, publikowanie bez pisemnej zgody ZMK SAS Spółka z o. o. jest zabronione.**



## **POLITYKA BEZPIECZEŃSTWA**

### **KTO JEST ADMINISTRATOREM PAŃSTWA DANYCH?**

Administratorem Państwa danych osobowych jest spółka ZMK SAS sp. z o.o. z siedzibą w Owczarach przy ul. Przemysłowej 3, 28-100 Busko-Zdrój, wpisana do rejestru przedsiębiorców pod numerem KRS 0000704634, posiadająca numer NIP: 6551975634, REGON: 368874952, zwana „Administratorem”.

### **JAK MOŻECIE SIĘ PAŃSTWO Z NAMI SKONTAKTOWAĆ?**

W sprawach związanych z danymi osobowymi jesteśmy dla Państwa dostępni pod adresem: ul. Przemysłowa 3, 28-100 Busko-Zdrój. Możecie do nas również napisać maila na adres: daneosobowe@sas.busko.pl lub zadzwonić pod numer: +48 41 378 50 76.

### **W JAKIM CELU PRZETWARZAMY PAŃSTWA DANE?**

Państwa dane podane w procesie zakupowym taki jak: imię (imiona), nazwisko, adres, telefon, e-mail są przetwarzane w celu:

- 1) rozpatrywania zgłoszeń reklamacyjnych i realizacji przez Administratora, będącego również gwarantem, zobowiązań gwarancyjnych.
- 2) marketingu bezpośredniego usług i towarów oferowanych przez Administratora.

Państwa dane, w powyższych celach są przetwarzane na podstawie art. 6 ust. 1 lit. f) Rozporządzenia Parlamentu Europejskiego i Rady (UE) 2016/679 z dnia 27 kwietnia 2016 r. w sprawie ochrony osób fizycznych w związku z przetwarzaniem danych osobowych i w sprawie swobodnego przepływu takich danych oraz uchylenia dyrektywy 95/46/WE (ogólne rozporządzenie o ochronie danych), dalej: RODO, tj. gdy przetwarzanie jest niezbędne do celów wynikających z prawnie uzasadnionych interesów realizowanych przez administratora lub przez stronę trzecią. W tym przypadku takim prawnie uzasadnionym interesem Administratora i zarazem gwaranta jest możliwość wywiązania się przez Administratora ze zobowiązań reklamacyjnych i gwarancyjnych oraz marketing bezpośredni usług i towarów Administratora. Podanie powyższych Państwa danych jest dobrowolne. Proszę mieć jednak na uwadze, że bez nich nie jesteśmy w stanie zrealizować Państwa zgłoszeń reklamacyjnych i gwarancyjnych, a tym samym dokonać stosownych napraw lub wymian.

**Jeśli nie chcecie Państwo, aby Wasze dane były wykorzystywane w powyższych celach, w tym do celów marketingu bezpośredniego naszych usług, możecie Państwo wnieść bezpłatny sprzeciw wobec takiego przetwarzania. W tym celu prosimy skontaktować się z nami w jeden z poniższych sposobów: na adres: ul.**

Przemysłowa 3, 28-100 Busko-Zdrój lub za pośrednictwem maila:  
daneosobowe@sas.busko.pl.

### **JAK DŁUGO BĘDZIEMY PRZETWARZAĆ PAŃSTWA DANE?**

Państwa dane będą przetwarzane co do zasady przez czas niezbędny do świadczenia Państwu usług reklamacyjnych i zobowiązań gwarancyjnych, lub do czasu zgłoszenia skutecznego sprzeciwu względem przetwarzania danych w przypadkach, gdy podstawą prawną przetwarzania danych jest uzasadniony interes Administratora. Czas przetwarzania danych może być przedłużony w przypadku, gdy przetwarzanie jest niezbędne do ustalenia i dochodzenia ewentualnych roszczeń lub obrony przed nimi, a po tym czasie jedynie w przypadku i w zakresie, w jakim będą wymagać tego przepisy prawa. Po upływie okresu przetwarzania dane są nieodwracalnie usuwane lub anonimizowane.

### **PAŃSTWA PRAWA W ZAKRESIE DANYCH OSOBOWYCH**

W każdej chwili macie Państwo prawo do:

1. żądania od nas:
  - 1) dostępu do swoich danych osobowych,
  - 2) ich sprostowania,
  - 3) usunięcia, lub
  - 4) ograniczenia przetwarzania,
2. wniesienia sprzeciwu wobec przetwarzania,
3. przenoszenia danych.

Jeśli macie Państwo założone na naszej stronie konto to swoje dane możecie, w każdej chwili zaktualizować logując się do swojego konta i wprowadzając w nim odpowiednie zmiany. Jeśli nie to z powyższych praw możecie Państwo skorzystać pisząc do nas na adres: ul. Przemysłowa 3, 28-100 Busko-Zdrój lub za pośrednictwem poczty elektronicznej na adres: daneosobowe@sas.busko.pl.

Macie też Państwo prawo wniesienia skargi do organu nadzorczego, ale wierzymy, że dzięki stosowanym przez nas standardom przetwarzania danych nie będzie takiej konieczności.

### **KATEGORIE ODBIORCÓW DANYCH**

W toku świadczenia Państwu usług, w celu ich realizacji, Państwa dane mogą być udostępniane podmiotom takim jak firmy za pośrednictwem których realizowana będzie usługa instalacyjna, reklamacyjna, gwarancyjna, prawna, marketingowa, w tym podmiotom umożliwiającym wysyłkę newsletter'ów.



## NOTATKI

## NOTATKI

## NOTATKI

# KARTA GWARANCYJNA

Zgodnie z podanymi warunkami udziela się gwarancji  
na okres **36 (48)\* miesięcy** na niskotemperaturowy kocioł grzewczy,  
typu **SAS SOLID** eksploatowany zgodnie z DTR

**Nr seryjny kotła \*** .....

**Moc cieplna \*** .....

Podpis i pieczęć sprzedawcy \*\*

Podpis i pieczęć instalatora \*\*\*

data sprzedaży \*\*

data montażu \*\*\*

\*\* wypełnia sprzedawca kotła

\*\*\* wypełnia instalator kotła

- \* **Warunkiem uzyskania gwarancji jest wykonanie odpłatnego pierwszego uruchomienia kotła przez Serwis firmowy SAS: tel. +48 41 378 15 00; serwis@sas.busko.pl. 36 miesięcy na szczelność wymiennika ciepła od daty zakupu – faktura VAT, okres gwarancji może być wydłużony do 48 miesięcy pod warunkiem wykonania odpłatnego przeglądu przez Serwis SAS między 34 a 36 miesiącem eksploatacji (licząc od daty zakupu – faktura VAT).**



# **KOTŁY C.O.**

**NOWOCZESNE I EKOLOGICZNE**

## RETORTA

**SAS SOLID**

**SAS EFEKT**

**SAS COMPACT**

**SAS SPARK**

## PALNIK PELETOWY

**SAS BIO SOLID**

**SAS BIO EFEKT**

**SAS BIO COMPACT**

**SAS BIO SPARK**

## PODAJNIK TŁOKOWY

**SAS ECO-PELL**

---

**ZMK SAS Spółka z o.o.**

28-100 Busko-Zdrój, Owczary, ul. Przemysłowa 3

tel. 41 378 46 19, fax 41 370 83 10

[www.sas.busko.pl](http://www.sas.busko.pl), e-mail: [biuro@sas.busko.pl](mailto:biuro@sas.busko.pl)

