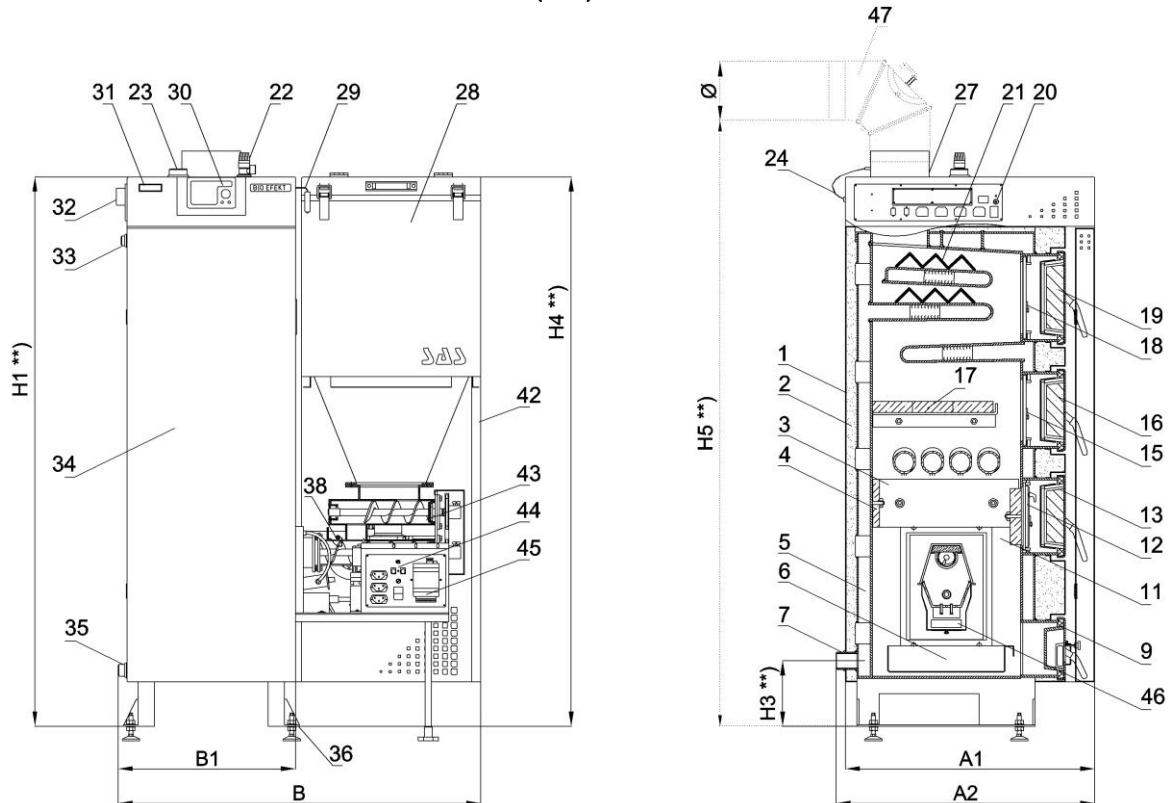


Parametr	Jedn.	SAS BIO EFEKT (CG) z palnikiem SAS MULTI FLAME /WERSJA Z CZOPUCHEM DO GÓRY/							
Nominalna moc kotła	kW	14	17	23	29	36	42	46	
Wymiary podstawowe kotła	A2	mm	730	790	790	870	870	940	1020
	A1	mm	690	750	750	830	830	900	980
	B	mm	990	1090	1200	1200	1280	1280	1280
	B1	mm	490	490	560	560	630	630	630
	H1 **)	mm	1510	1510	1510	1550	1600	1750	1750
	H3 **)	mm	150	150	150	150	150	150	150
	H4 **)	mm	1510	1510	1510	1550	1600	1600	1600
H5 **)	mm	1680	1670	1670	1710	1740	1900	1930	
Przekrój czopucha	Ø	mm	Ø160	Ø180	Ø180	Ø180	Ø200	Ø200	Ø220

**) w przypadku zastosowania stopek regulacyjnych (nie dotyczy kotłów o mocy powyżej 36kW) wymiar zwiększa się od min.29mm do max.56mm

SAS BIO EFEKT (CG) 14 - 46kW



- | | | |
|--|--|---|
| 1. Obudowa kotła | 17. Półki ceramiczne ** | 31. Termometr analogowy |
| 2. Izolacja termiczna | 18. Przegroda zabezpieczająca górna | 32. Listwa zasilająca |
| 3. Panele ceramiczne - bok | 19. Drzwiczki wyczystne górne | 33. Króciec montażowy zabezpieczenia termicznego z kapilarą * |
| 4. Panele ceramiczne - tył | 20. Ogranicznik temperatury bezpieczeństwa STB | 34. Obudowa drzwiczek przednich |
| 5. Płaszcz wodny | 21. Turbulator spalin (zawirowywacze) | 35. Króciec spustowy |
| 6. Szufłada popielnicowa | 22. Zawór bezpieczeństwa | 36. Stopki regulacyjny (nie dot. kotłów powyżej 36kW) |
| 7. Króciec wody – powrót | 23. Króciec wody - zasilanie | 38. Czujnik temperatury podajnika |
| 9. Drzwiczki popielnika z klapką „przeciwybuchową” | 24. Czujnik temperatury spalin | 42. Osłona elementów ruchomych |
| 12. Przegroda izolowana (żarowa) | 27. Czopuch | 43. Palnik SAS MULTI FLAME |
| 13. Drzwiczki paleniskowe | 28. Zasobnik paliwa | 44. Listwa przyłączeniowa palnika, wyłącznik główny, bezpiecznik |
| 15. Przegroda zabezpieczająca | 29. Czujnik otwarcia kłapy | 45. Moduł sterujący pracą palnika (zapalarka, ruszta ruchome) |
| 16. Drzwiczki wyczystne | 30. Elektroniczny regulator – sterownik | 46. Palenisko biomasy (pelety) |
| | | 47. Przedłużka czopucha (kolano nastawne 0-90° trzysegmentowe z szybrem oraz wyczystką) |

* zabezpieczenie termiczne przed przegrzaniem (np. Regulus typ BVTS dla układu otwartego z wymiennikiem płytowym lub np. SYR typ 5067 dla układu zamkniętego) nie stanowi wyposażenia standardowego kotła

** ilość i układ przegród ceramicznych nad palnikiem automatycznym uzależniona jest od mocy kotła

**) w przypadku zastosowania stopki regulacyjnych (nie dotyczy kotłów o mocy powyżej 36kW) wymiar zwiększa się od min.29mm do max. 56mm.

H5**) wymiar orientacyjny zależny od sposobu osadzenia przedłużki na czopuchu kotła

Lp.	Parametr	Jedn.	SAS BIO EFEKT /CG - WERSJA Z CZOPUCHEM DO GÓRY/							
1.	Nominalna moc/typ kotła	kW	14	17	23	29	36	42	46	
2.	Pow. grzewcza wymiennika	m ²	1.2	1.5	2.0	2.5	3.0	3.5	3.8	
3.	Zakres mocy	kW	4,2÷14	5,1÷17	6,9÷23	8,7÷29	10,8÷36	12,6÷42	13,8÷46	
4.	Sprawność cieplna	%	89,4 ÷ 91,2							
5.	Klasa efektywności energetycznej	-	A ⁺	A ⁺	A ⁺	A ⁺	A ⁺	A ⁺	A ⁺	
6.	Klasa kotła (wg PN-EN 303-5:2012) sprawność/emisja spalin	-	klasa 5 (najwyższa)							
7.	Paliwo	-	pelet							
8.	Klasa paliwa (wg EN 14961-2)	-	paliwo biogeniczne - klasa „C1”							
9.	Zużycie paliwa *	kg/h	1,8	2,1	2,8	3,5	4,3	5,0	5,7	
10.	Pojemność zasobnika paliwa	dm ³ kg	150 -95÷105	200 -130÷140	210 -140÷150	270 -175÷185	270 -175÷185	270 -175÷185	270 -175÷185	
11.	Pojemność wodna kotła	l	73	82	92	107	116	141	156	
12.	Masa kotła (bez wody)	kg	450	510	550	590	640	740	840	
13.	Wymagany minimalny ciąg spalin	mbar	~ 0,20		~ 0,25			~ 0,30		
14a.	Strumień masy spalin przy mocy	nominalna	g/s	9,7÷9,9	11,1÷11,3	13,9÷14,2	17,5÷17,8	21,1÷22,0	24,6÷25,6	25,2÷28,0
14b.		minimalna	g/s	2,9÷3,9	3,3÷4,7	4,1÷6,4	5,3÷7,2	6,4÷8,3	7,4÷9,2	8,4÷9,8
15a.	Temperatura spalin przy mocy	nominalna	°C	130 - 160						
15b.		minimalna	°C	50 - 80						
16a.	Opory przepływu wody przez kocioł dla mocy nominalnej	przy T=10K	mbar	2,4 ÷ 4,3						
16b.		przy T=20K	mbar	0,7 ÷ 2,0						
17.	Zalecana temp.robocza wody grzewczej	°C	60 ÷ 80							
18.	Max. dopuszczalna temperatura robocza	°C	85							
19.	Max. dopuszczalne ciśnienie robocze	bar	1,5							
20.	Wymagana temp. wody powrotnej**	°C	50							
21.	Zasilanie elektryczne	V/Hz	~230V/50Hz							
22.	Pobór mocy ***	W	do 220 (+ 600 przy rozpalaniu)							
23.	Poziom hałasu (wg PN-EN 15036-1:2006)	dB	< 65 dB(A)							
24.	Wymiary podstawowe kotła	A	mm	730	790	790	870	870	940	1020
		A1	mm	690	750	750	830	830	900	980
		B	mm	990	1090	1200	1200	1280	1280	1280
		B1	mm	490	490	560	560	630	630	630
		H1 **)	mm	1510	1510	1510	1550	1600	1750	1750
		H3 **)	mm	150	150	150	150	150	150	150
		H4 **)	mm	1510	1510	1510	1550	1600	1600	1600
H5 **)	mm	1680	1670	1670	1710	1740	1900	1930		
25.	Przekrój czopucha (średnica zew.)	mm	Ø 160	Ø 180	Ø 180	Ø 180	Ø 200	Ø 200	Ø 220	
26.	Średnica króćca zasilanie/powrót)	"	G 1¼	G 1¼	G 1½	G 1½	G 1½	G 2	G 2	
27.	Średnica króćca spustowego	"	G ¾	G ¾	G ¾	G ¾	G ¾	G ¾	G ¾	
28.	Zawór bezpieczeństwa (2,5bar)	"	G ½	G ½	G ½	G ½	G ½	G ½	G ½	
29.	Min. wysokość komin	m	7	8		9	10			
30.	Min. przekrój przewodu kominowego	cmxcm mm	17x17 Ø 200	18x18 Ø 210	20x20 Ø 220	21x21 Ø 240	22x22 Ø 250	25x25 Ø 280	25x25 Ø 280	

* przy pracy z obciążeniem średnim (50% mocy nominalnej kotła) dla paliwa dedykowanego określonego w DTR rozdz.6. W warunkach rzeczywistych zużycie opału może różnić się od podanego w tabeli. Wpływ na ilość spalane go opału ma m.in. jakość paliwa, rodzaj instalacji grzewczej, parametry pracy kotła, ciąg kominowy, stopień zbrudzenia wymiennika, temperatura wewnątrz i na zewnątrz ogrzewanego obiektu, izolacja budynku.

** w przypadku nie zastosowania się do zaleceń dotyczących utrzymania podanych zakresów temperatury wody grzewczej kocioł należy obowiązkowo podłączyć do instalacji grzewczej wyposażonej w zawór czterodrożny, zabezpieczający przed tzw. „korozją niskich temperatur”

*** chwilowy pobór mocy zależy od trybu pracy urządzenia

***) w przypadku zastosowania stopki regulacyjnej (nie dotyczy kotłów o mocy powyżej 36kW) wymiar zwiększa się od min.29mm do max.56mm

H5**) wymiar orientacyjny zależy od sposobu osadzenia przedłużki na czopuchu kotła