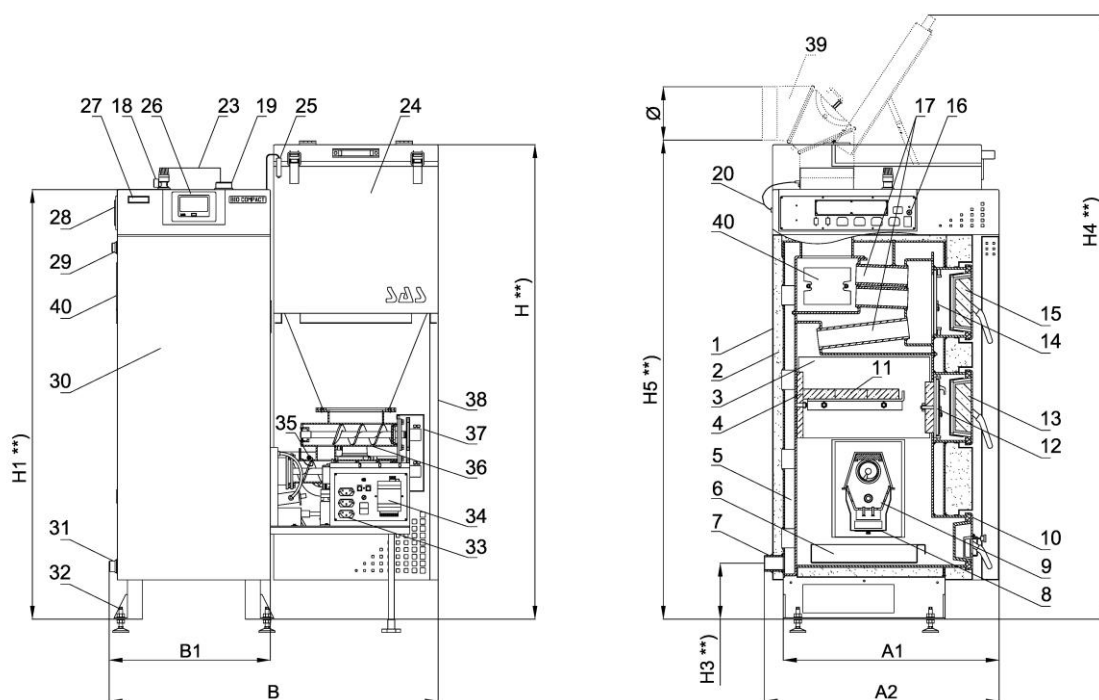


Parametr	Jedn.	SAS BIO COMPACT (CG) /WERSJA Z CZOPUCHEM DO GÓRY/					
			10	12	15	20	25
Nominalna moc cieplna (Typ kotła)	kW		10	12	15	20	25
Wymiary podstawowe kotła	A1	mm	680	680	740	740	820
	A2	mm	710	710	770	770	850
	B	mm	990	990	1090	1200	1200
	B1	mm	490	490	490	560	560
	H **)	mm	1430	1510	1510	1510	1510
	H1 **)	mm	1300	1370	1410	1410	1410
	H3 **)	mm	165	165	165	160	160
	H4 **)	mm	1820	1910	1910	1910	1910
	H5 **)	mm	1430	1510	1570	1570	1570
Przekrój czopucha	mm	Ø 160	Ø 160	Ø 180	Ø 180	Ø 180	
Średnica króćca (zasilanie/powrót)	"	G 1 ¼	G 1 ¼	G 1 ¼	G 1 ½	G 1 ½	

SAS BIO COMPACT (CG) 10 - 25kW



- | | | | |
|--|--|---|---|
| 1. Obudowa kotła | 13. Drzwiczki paleniskowe | 26. Elektroniczny regulator – sterownik | 34. Moduł sterujący pracą palnika (zapalarka, ruszty ruchome) |
| 2. Izolacja termiczna | 14. Przegroda zabezpieczająca | 27. Termometr analogowy | 35. Czujnik temperatury podajnika |
| 3. Panele ceramiczne - bok | 15. Drzwiczki wyczystne | 28. Listwa zasilająca | 36. Palnik peletowy SAS MULTI FLAME |
| 4. Panele ceramiczne - tył | 16. Ogranicznik temperatury bezpieczeństwa STB | 29. Króciec montażowy zabezpieczenia | 37. Obudowa mechanizmu napędowego |
| 5. Płaszcz wodny | 17. Płomieniówki (rury) wymiennika ciepła ** | 30. Obudowa drzwiczek przednich | 38. Osłona elementów ruchomych |
| 6. Szufłada popielnicowa | 18. Zawór bezpieczeństwa | 31. Króciec spustowy | 39. Przedłużka czopucha (kolano nastawne 0-90° trzysegmentowe z szybrem oraz wyczystką) nie stanowi wyposażenia standardowego kotła |
| 7. Króciec wody – powrót | 19. Króciec wody – zasilanie | 32. Stopki regulacyjne | 40. Wyczystka boczna *** |
| 8. Wyczystka komory powietrznej | 20. Czujnik temperatury spalin | | |
| 9. Przestrzeń paleniskowa | 21. Czopuch | | |
| 10. Drzwiczki popielnika z klapką „przeciwwybuchową” | 22. Zasobnika paliwa | | |
| 11. Ceramiczny deflektor spalin | 23. Czujnik otwarcia klapy | | |
| 12. Przegroda izolowana (żarowa) | | | |

* zabezpieczenie termiczne przed przegrzaniem (np. REGULUS typ BVTS dla układu otwartego z wymiennikiem płytowym lub np. SYR typ 5067 dla układu zamkniętego) nie stanowi wyposażenia standardowego kotła

** ilość płomieniówek uzależniona od mocy kotła

*** **UWAGA!** Zachować dostęp umożliwiający swobodne czyszczenie komory spalin, szczegóły patrz DTR kotła

***) w przypadku zastosowania stopki regulacyjnej wymiar zwiększa się od min. 29mm do max. 56mm.

H5**) **UWAGA!** Wymiar orientacyjny zależny od rodzaju zastosowanej przedłużki czopucha (kolano nastawne) i głębokości jej osadzenia na czopuchu kotła
Przedłużka czopucha (kolano nastawne z szybrem oraz wyczystką) nie stanowi wyposażenia standardowego kotła

PARAMETRY TECHNICZNO-EKSPLOATACYJNE KOTŁÓW WODNYCH C.O. SAS BIO COMPACT (CG)

Lp.	Parametr	Jedn.	SAS BIO COMPACT (CG) /WERSJA Z CZOPUCHEM DO GÓRY/					
			10	12	15	20	25	
1.	Nominalna moc cieplna (Typ kotła)	kW	10	12	15	20	25	
2.	Pow. grzewcza wymiennika	m ²	0.9	1.0	1.3	1.8	2.2	
3a.	Moc kotła	nominalna *)	kW	10,5	12,2	15,1	20,1	25,3
3b.		minimalna *)	kW	2,9	3,4	4,3	5,8	7,2
4a.	Sprawność cieplna dla mocy	nominalna *)	%	91,8	91,1	91,2	91,4	91,2
4b.		minimalnej *)	%	90,7	90,2	92,8	92,4	92,5
5.	Klasa efektywności energetycznej	-	A ⁺	A ⁺	A ⁺	A ⁺	A ⁺	
6.	Klasa kotła (wg PN-EN 303-5:2012) sprawność/emisja spalin	-	klasa 5 (najwyższa)					
7.	Paliwo	-	pelet					
8.	Klasa paliwa (wg EN 14961-2)	-	paliwo biogeniczne - klasa „C1”					
9.	Zużycie paliwa *	kg/h	1,3	1,5	1,9	2,4	3,1	
10.	Pojemność zasobnika paliwa	dm ³ kg	130 ~ 85÷95	150 ~ 100÷110	200 ~ 130÷140	210 ~ 140÷150	210 ~ 140÷150	
11.	Pojemność wodna kotła	l	57	68	80	90	115	
12.	Masa kotła (bez wody)	kg	420	450	490	550	590	
13.	Wymagany minimalny ciąg spalin	mbar	-0,15	-0,18	-0,20	-0,20	-0,22	
14a.	Strumień masy spalin przy mocy	nominalna	g/s	6,6÷7,0	8,2÷8,8	11,2÷12,0	13,7÷14,7	20,3÷21,8
14b.		minimalna	g/s	2,4÷2,9	2,9÷3,2	4,5÷4,9	6,9÷7,4	7,0÷7,5
15a.	Temperatura spalin przy mocy	nominalna	°C	120 ÷ 140				
15b.		620	°C	60 ÷ 80				
16a.	Opory przepływu wody przez kocioł dla mocy nominalnej	przy ΔT=10K	mbar	2,5 ÷ 5,1				
16b.		przy ΔT=20K	mbar	0,8 ÷ 3,1				
17.	Zalecana temperatura robocza wody grzewczej	°C	60 ÷ 80					
18.	Max. dopuszczalna temperatura robocza	°C	85					
19.	Max. dopuszczalne ciśnienie robocze	bar	1,5					
20.	Wymagana temperatura wody powrotnej **	°C	50					
21.	Zasilanie elektryczne	V/Hz	~230V/50Hz					
22.	Pobór mocy ***	W	do 220 (+ 600 przy rozpalaniu)					
23.	Poziom hałasu (wg PN-EN 15036-1:2006)	dB	< 65 dB(A)					
24.	Wymiary podstawowe kotła	A1	mm	680	680	740	740	820
		A2	mm	710	710	770	770	850
		B	mm	990	990	1090	1200	1200
		B1	mm	490	490	490	560	560
		H **)	mm	1430	1510	1510	1510	1510
		H1 **)	mm	1300	1370	1410	1410	1410
		H3 **)	mm	165	165	165	160	160
		H4 **)	mm	1820	1910	1910	1910	1910
25.	Przekrój czopucha	mm	Ø 160	Ø 160	Ø 180	Ø 180	Ø 180	
26.	Średnica króćca (zasilanie/powrót)	"	G 1¼			G 1½		
27.	Średnica króćca spustowego	"	G ¾					
28.	Zawór bezpieczeństwa (2,5bar)	"	G ½					
29.	Min. wysokość komin	m	6		7		8	
30.	Min. przekrój przewodu kominowego	cmxcm	16x16	16x16	17x17	18x18	20x20	
		mm	Ø 160	Ø 160	Ø 200	Ø 210	Ø 220	

* przy pracy z obciążeniem średnim (50% mocy nominalnej kotła) dla paliwa dedykowanego (pelet) określonego w DTR rozdz.6 Paliwo. W warunkach rzeczywistych zużycie opału może różnić się od podanego w tabeli. Wpływ na ilość spalane go opału ma m.in. jakość paliwa, rodzaj instalacji grzewczej, parametry pracy kotła, ciąg kominowy, stopień zbrudzenia wymiennika, temperatura wewnątrz i na zewnątrz ogrzewanego obiektu, izolacja budynku.

** w przypadku nie zastosowania się do zaleceń dotyczących utrzymania podanych zakresów temperatury wody grzewczej kocioł należy obowiązkowo podłączyć do instalacji grzewczej wyposażonej w zawór czterodrożny, zabezpieczający przed tzw. „korozją niskich temperatur”

*** chwilowy pobór mocy zależy od trybu pracy urządzenia

*) wartość w oparciu o badania wykonane w akredytowanym laboratorium

***) w przypadku zastosowania stopek regulacyjnych wymiar zwiększa się od min.29mm do max.56mm

H5**) **UWAGA!** Wymiar orientacyjny zależy od rodzaju zastosowanej przedłużki czopucha (kolano nastawne) i głębokości jej osadzenia na czopuchu kotła. Przedłużka czopucha (kolano nastawne z szybrem i wyczystką) nie stanowi wyposażenia standardowego kotła