

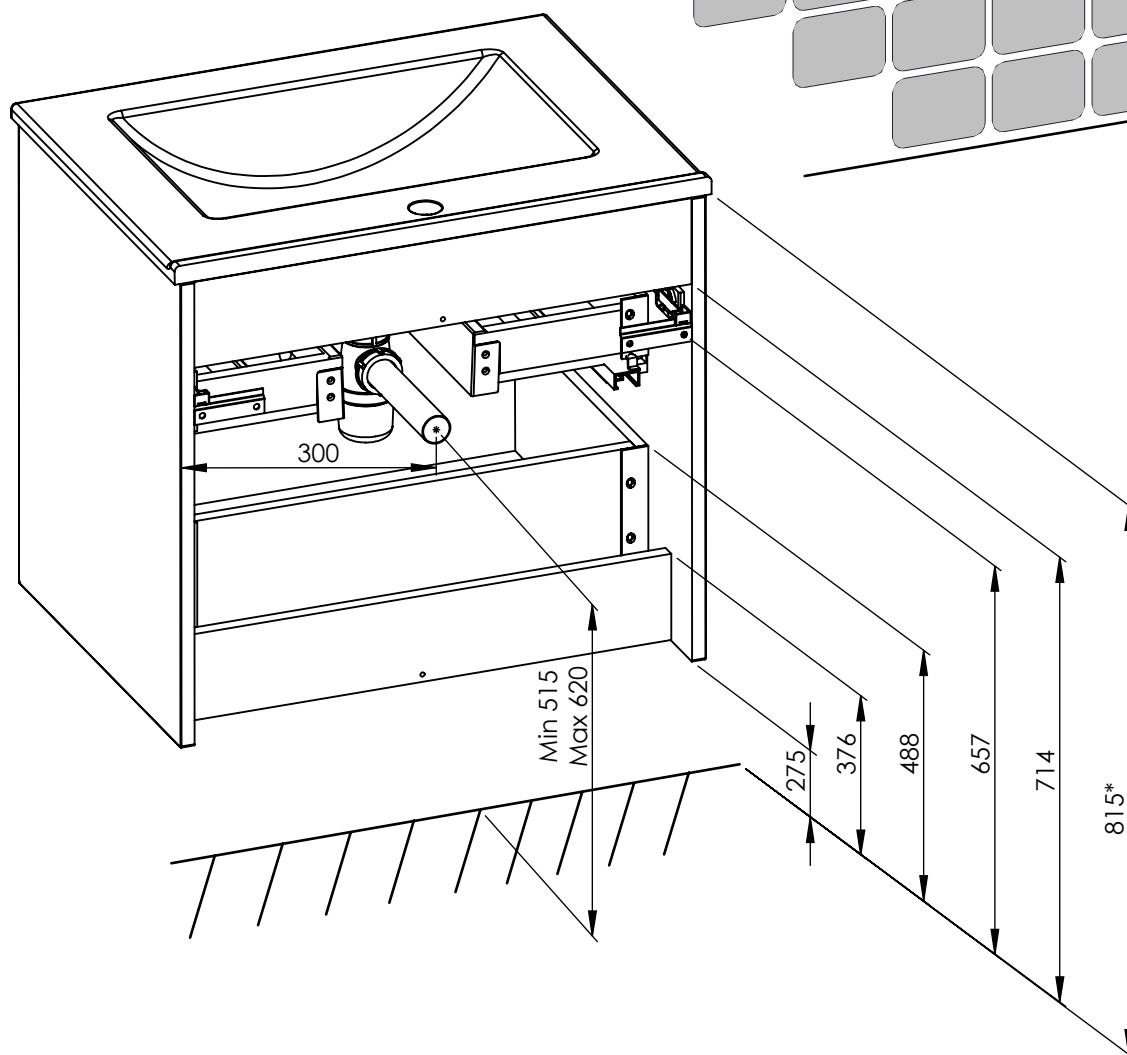
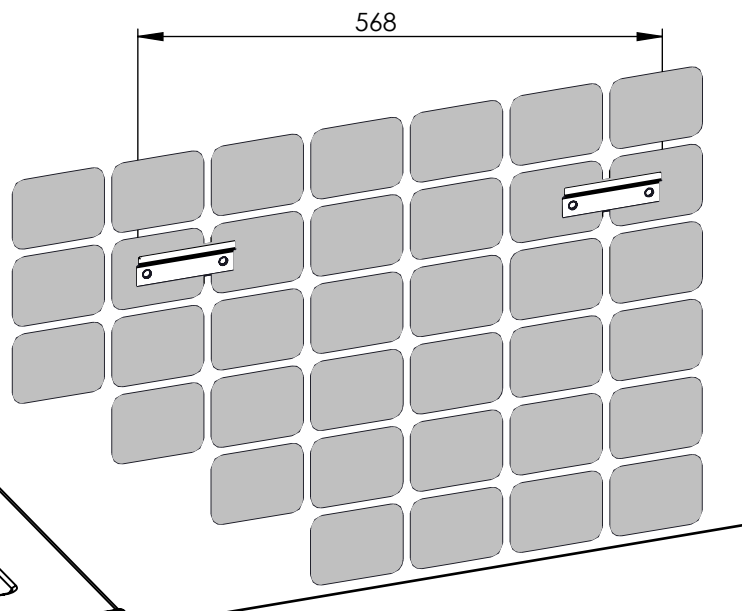
## SZAFKA INGE 60 2S PDW



600 X 540 X 456



24.35 kg



\*ZALECANE WYMIARY WYSOKOŚCI ZAWIESZENIA SZAFKI.  
W PRZYPADKU ZMIANY WYSOKOŚCI, NALEŻY PAMIĘTAĆ  
ŻE PODANE WYMIARY SĄ ZALEŻNE