

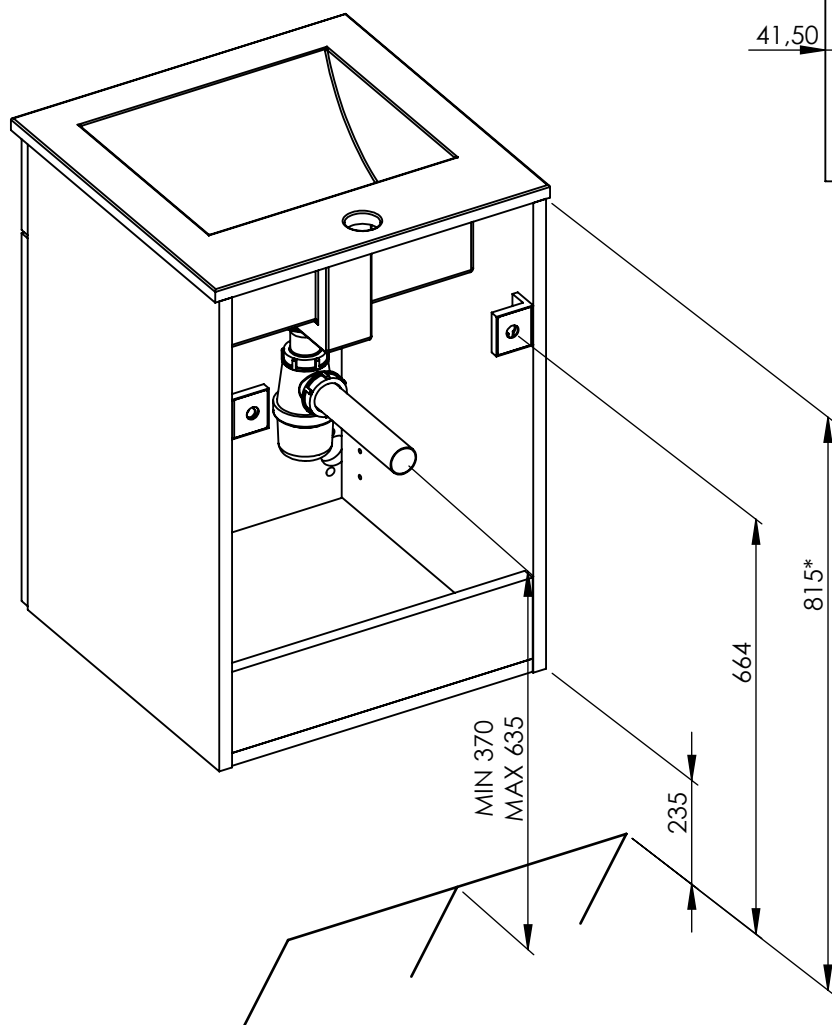
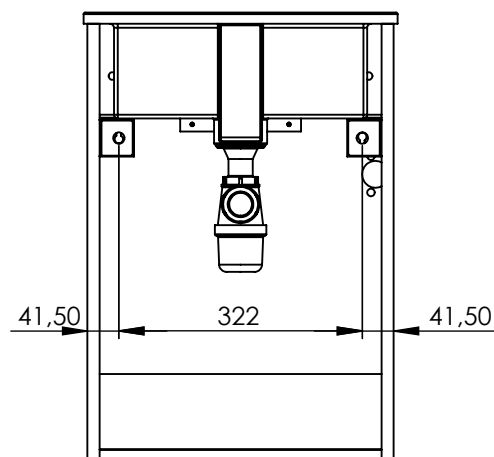
SET QUBO PLUS 1D



415 x 595 x 415



16,4 kg



*ZALECANE WYMIARY WYSOKOŚCI ZAWIESZENIA SZAFKI.
W PRZYPADKU ZMIANY WYSOKOŚCI, NALEŻY PAMIĘTAĆ ŻE
PODANE WYMIARY SĄ ZALEŻNE