

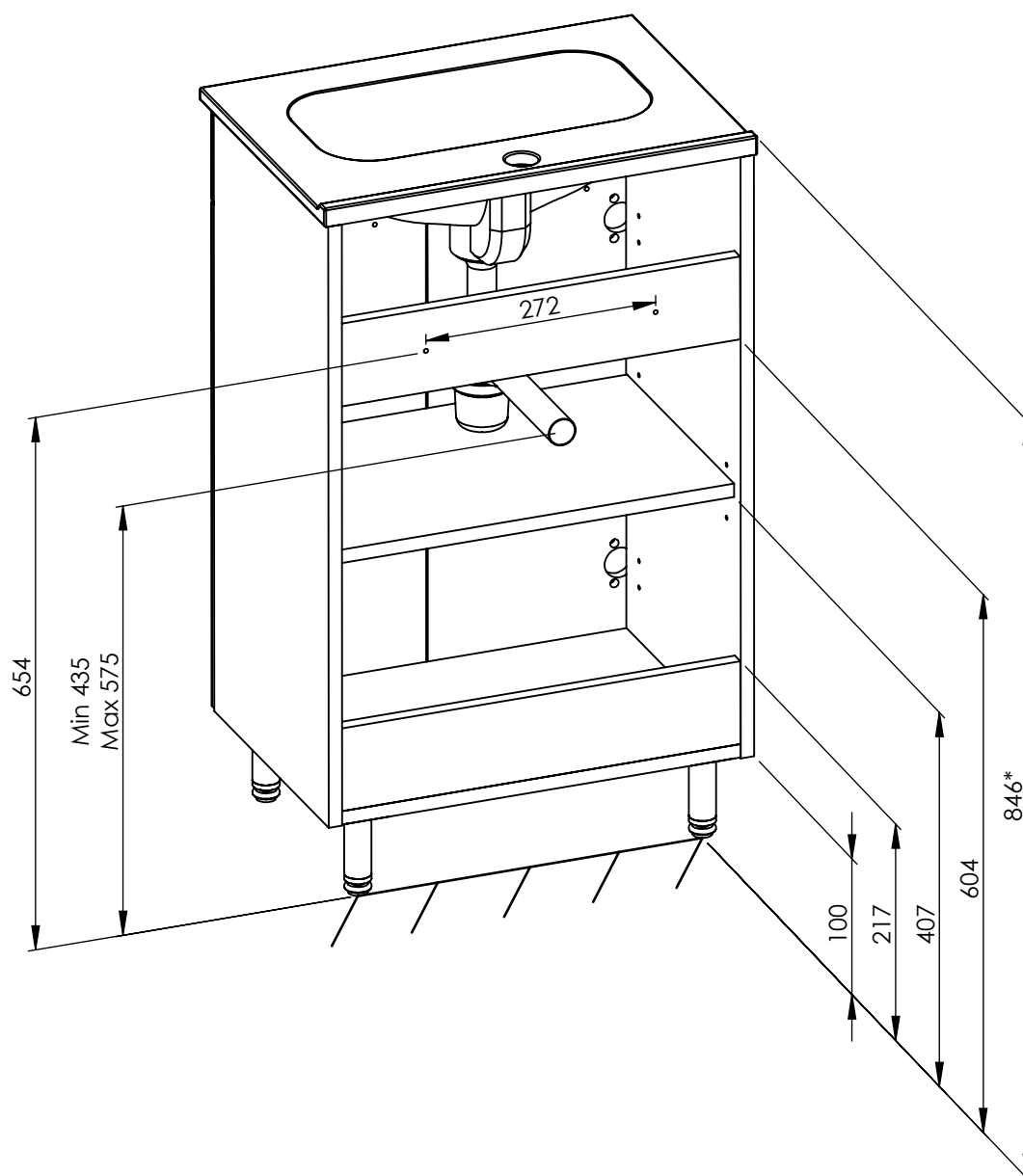
SET AMIGO STREET 50 2D NA NÓŻKACH



513 X 846 X 365



23,7 kg



*ZALECANE WYMIARY WYSOKOŚCI MONTAŻU SZAFKI.
W PRZYPADKU ZMIANY WYSOKOŚCI, NALEŻY PAMIETAĆ
ŻE PODANE WYMIARY SĄ ZALEŻNE