

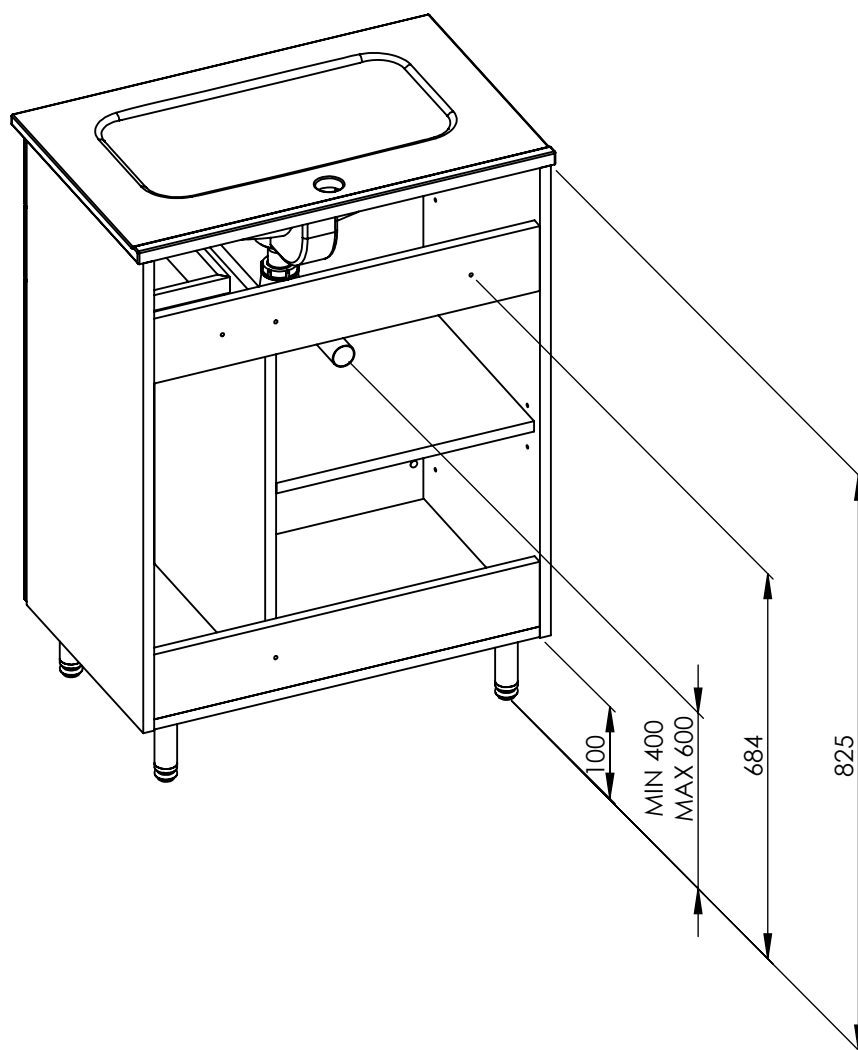
SET AMIGO 60 2D-1S



595 X 825 X 380



XX kg



*ZALECANE WYMIARY WYSOKOŚCI ZAWIESZENIA SZAFKI.
W PRZYPADKU ZMIANY WYSOKOŚCI, NALEŻY PAMIĘTAĆ
ŻE PODANE WYMIARY SĄ ZALEŻNE