

Wilo-HiMulti 3 (P)



de Einbau- und Betriebsanleitung
en Installation and operating instructions
fr Notice de montage et de mise en service
nl Inbouw- en bedieningsvoorschriften
es Instrucciones de instalación y funcionamiento
it Istruzioni di montaggio, uso e manutenzione
pt Manual de Instalação e funcionamento
el Οδηγίες εγκατάστασης και λειτουργίας

tr Montaj ve kullanma kılavuzu
sv Monterings- och skötselanvisning
pl Instrukcja montażu i obsługi
ru Инструкция по монтажу и эксплуатации
bg Инструкция за монтаж и експлоатация
ro Instrucțiuni de montaj și exploatare
uk Інструкція з монтажу та експлуатації

Fig. 1

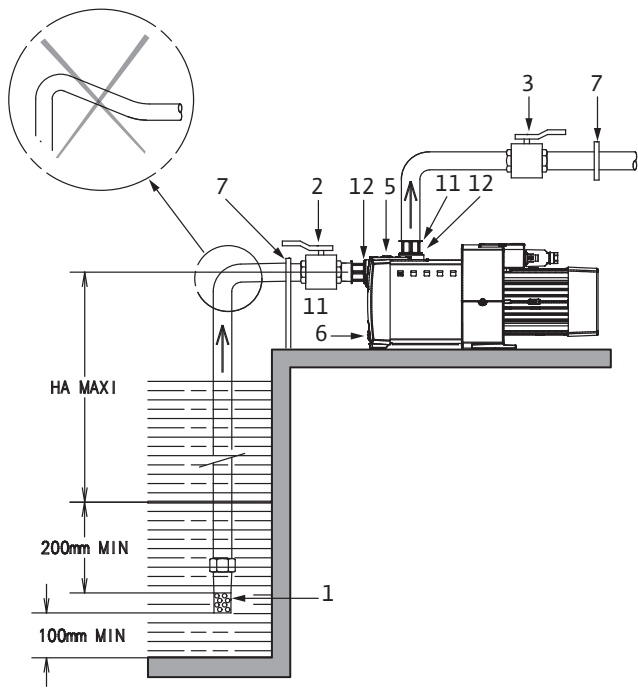


Fig. 2

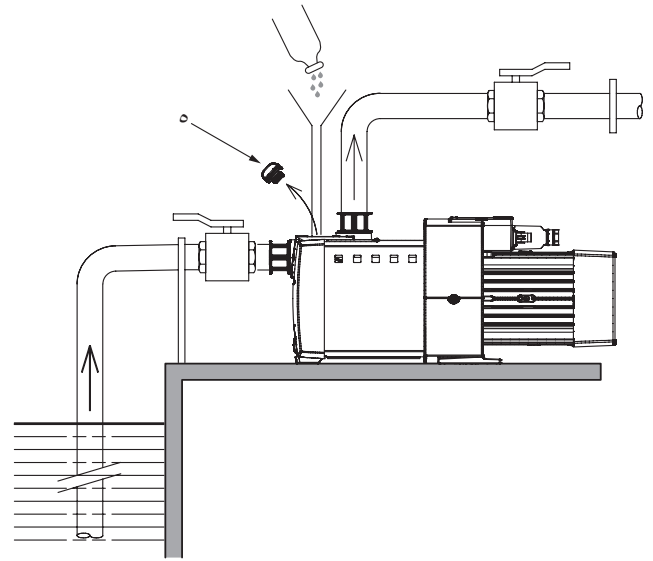


Fig. 3

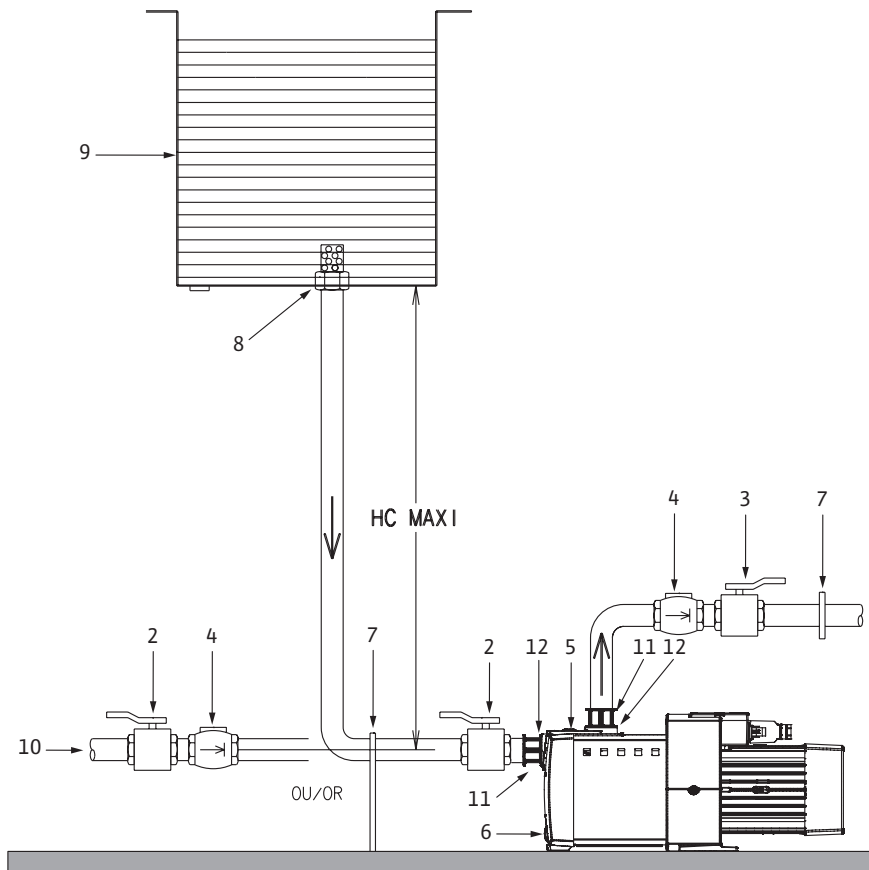


Fig. 4

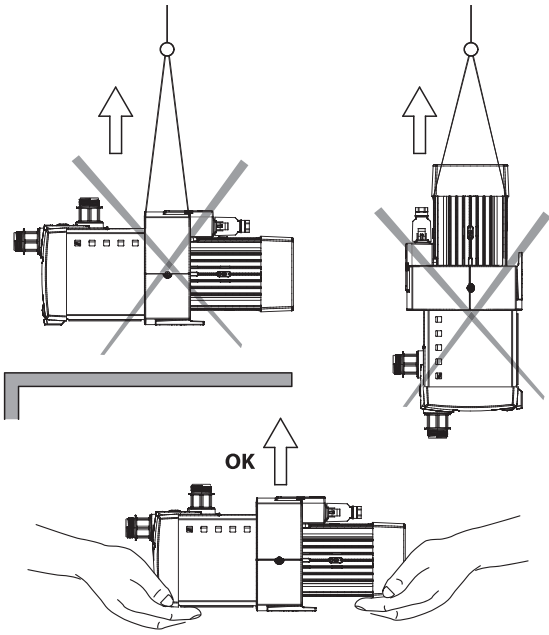


Fig. 5

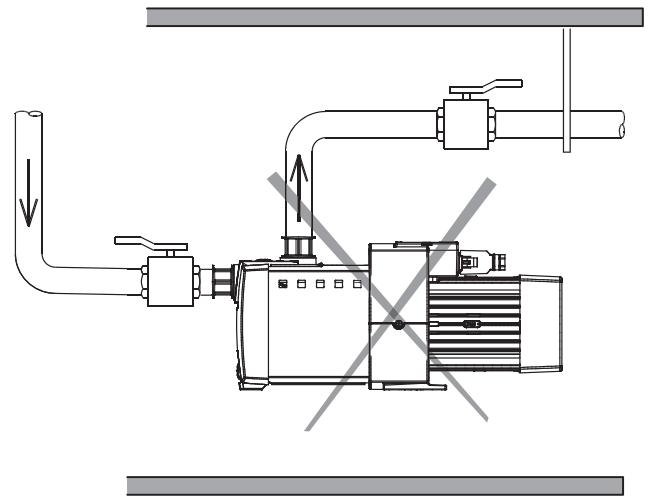


Fig. 6

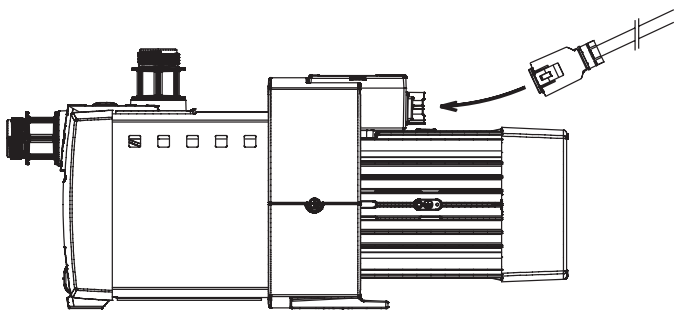


Fig. 7

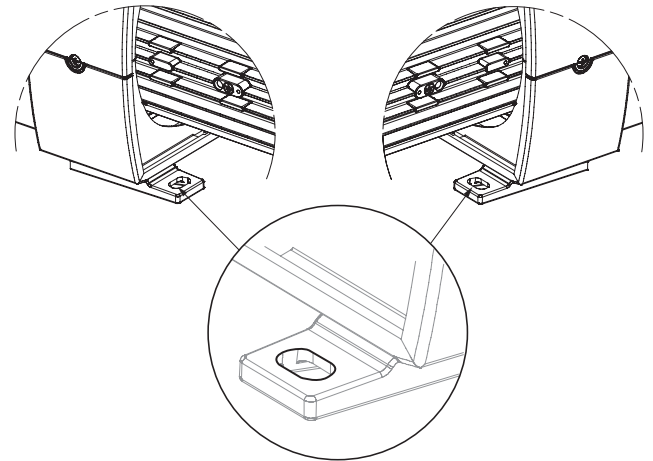


Fig. 8

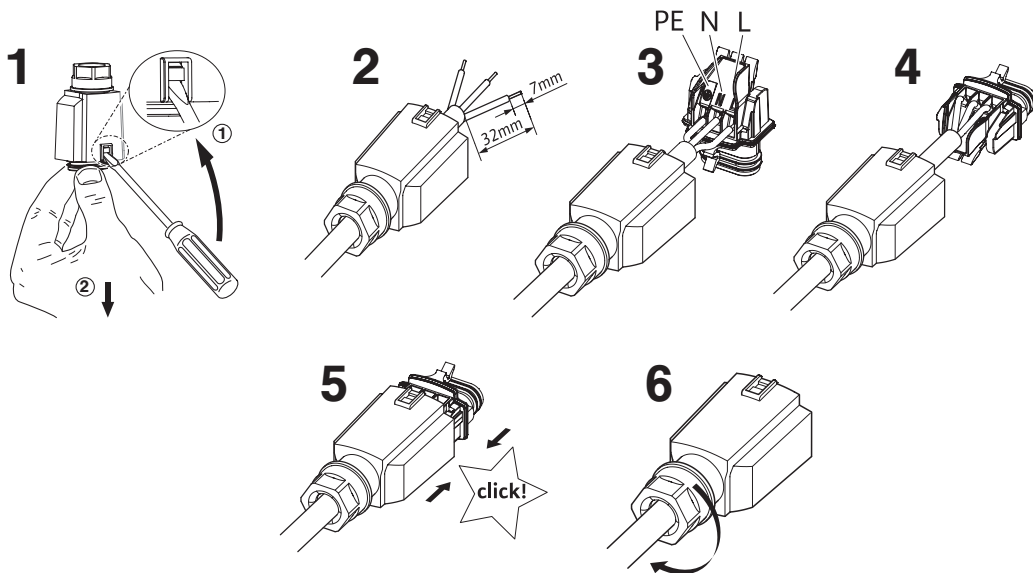
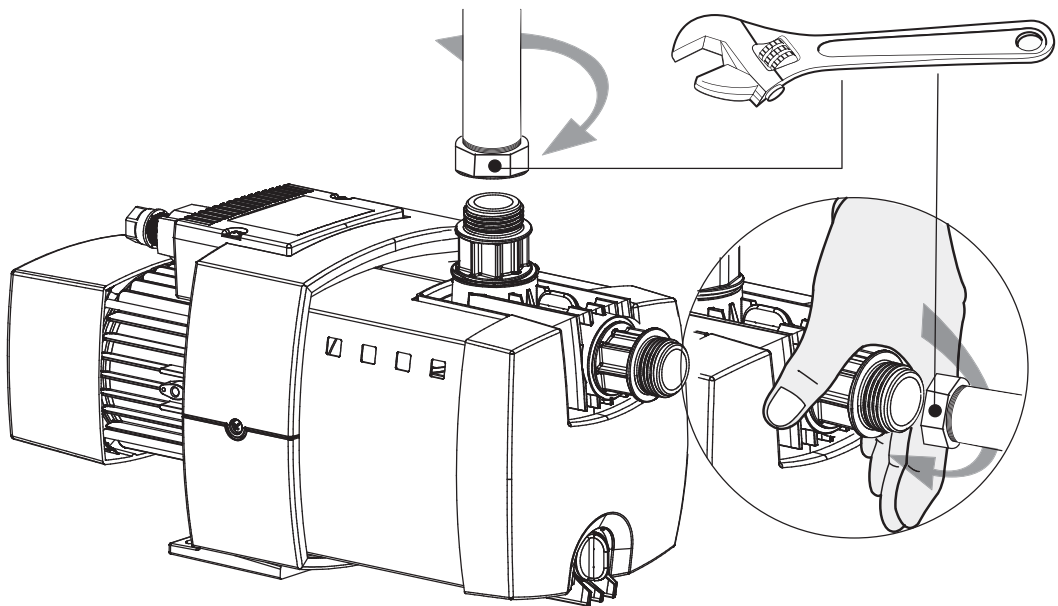
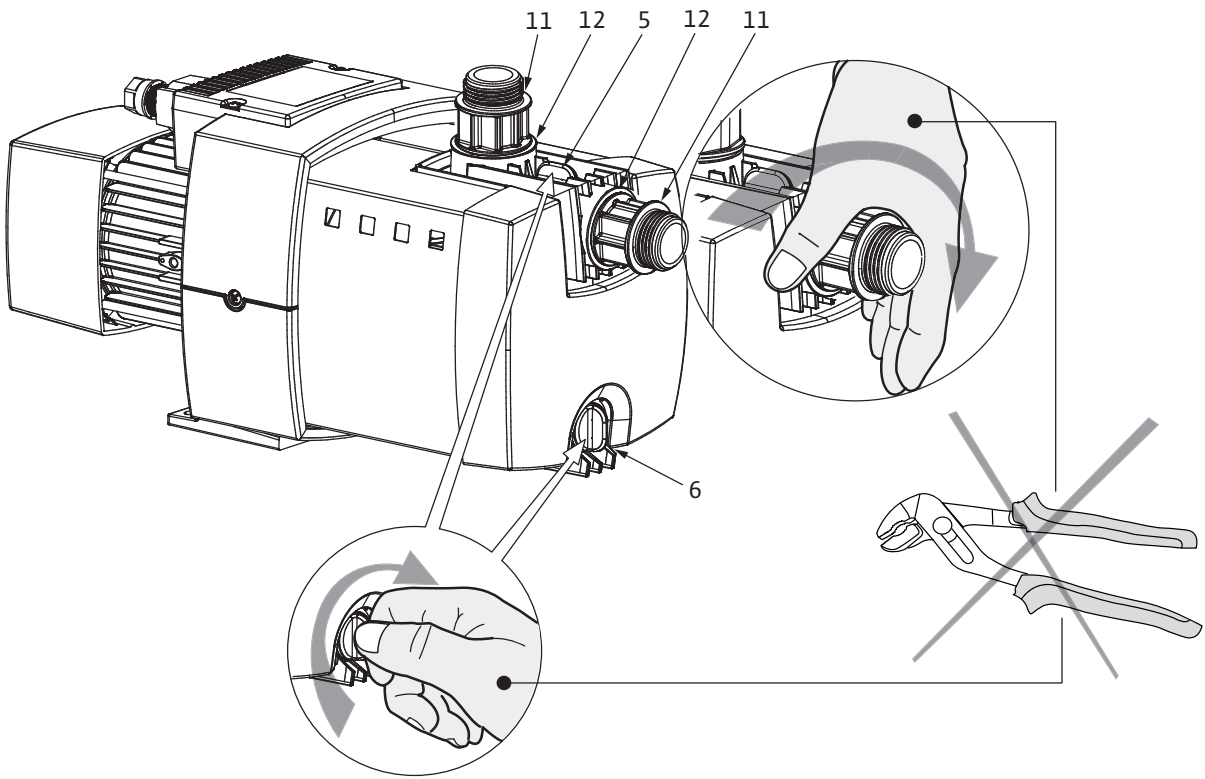


Fig. 9



	Safety instructions	6
de	Einbau- und Betriebsanleitung	20
en	Installation and operating instructions	25
fr	Notice de montage et de mise en service	30
nl	Inbouw- en bedieningsvoorschriften	35
es	Instrucciones de instalación y funcionamiento	40
it	Istruzioni di montaggio, uso e manutenzione	45
pt	Manual de Instalação e funcionamento	50
el	Οδηγίες εγκατάστασης και λειτουργίας	55
tr	Montaj ve kullanma kılavuzu	60
sv	Monterings- och skötselanvisning	65
pl	Instrukcja montażu i obsługi	70
ru	Инструкция по монтажу и эксплуатации	75
bg	Инструкция за монтаж и експлоатация	81
ro	Instrucțiuni de montaj și exploatare	86
uk	Інструкція з монтажу та експлуатації	91

1. Über dieses Dokument

Die Sprache der Originalbetriebsanleitung ist Englisch. Alle weiteren Sprachen dieser Anleitung sind eine Übersetzung der Originalbetriebsanleitung. Die Einbau- und Betriebsanleitung ist Bestandteil des Produktes. Sie ist jederzeit in Produktnähe bereitzustellen. Das genaue Beachten dieser Anweisung ist Voraussetzung für den bestimmungsgemäßen Gebrauch und die richtige Bedienung des Produktes.

Die Einbau- und Betriebsanleitung entspricht der Ausführung des Produktes und dem Stand der zugrunde gelegten sicherheitstechnischen Vorschriften und Normen bei Drucklegung.

EG-Konformitätserklärung:

Eine Kopie der EG-Konformitätserklärung ist Bestandteil dieser Betriebsanleitung.

Bei einer mit uns nicht abgestimmten technischen Änderung der dort genannten Bauarten oder Missachtung der in der Betriebsanleitung abgegebenen Erklärungen zur Sicherheit des Produktes/ Personals verliert diese Erklärung ihre Gültigkeit.

2. Sicherheit

Diese Betriebsanleitung enthält grundlegende Hinweise, die bei Montage, Betrieb und Wartung zu beachten sind. Daher ist diese Betriebsanleitung unbedingt vor Montage und Inbetriebnahme vom Monteur sowie dem zuständigen Fachpersonal/ Betreiber zu lesen.

Es sind nicht nur die unter diesem Hauptpunkt Sicherheit aufgeführten allgemeinen Sicherheitshinweise zu beachten, sondern auch die unter den folgenden Hauptpunkten mit Gefahrensymbolen eingefügten, speziellen Sicherheitshinweise.

 Allgemeines Gefahrensymbol

 Gefahr durch elektrische Spannung

 Hinweis:

2.1 Personalqualifikation

Das Personal für die Montage, Bedienung und Wartung muss die entsprechende Qualifikation für diese Arbeiten aufweisen. Verantwortungsbereich, Zuständigkeit und Überwachung des Personals sind durch den Betreiber sicherzustellen. Liegen dem Personal nicht die notwendigen Kenntnisse vor, so ist dieses zu schulen und zu unterweisen. Falls erforderlich kann dies im Auftrag des Betreibers durch den Hersteller des Produktes erfolgen.

2.2 Gefahren bei Nichtbeachtung der Sicherheitshinweise

Die Nichtbeachtung der Sicherheitshinweise kann eine Gefährdung für Personen, die Umwelt und Produkt/Anlage zur Folge haben. Die Nichtbeachtung der Sicherheitshinweise führt zum Verlust jeglicher Schadenersatzansprüche.

Im Einzelnen kann Nichtbeachtung beispielsweise folgende Gefährdungen nach sich ziehen:

- Gefährdungen von Personen durch elektrische, mechanische und bakteriologische Einwirkungen,
- Gefährdung der Umwelt durch Leckage von gefährlichen Stoffen,
- Sachschäden,
- Versagen wichtiger Funktionen des Produktes/ der Anlage,
- Versagen vorgeschriebener Wartungs- und Reparaturverfahren.

2.3 Sicherheitsbewusstes Arbeiten

Die in dieser Betriebsanleitung aufgeführten Sicherheitshinweise, die bestehenden nationalen Vorschriften zur Unfallverhütung sowie eventuelle interne Arbeits-, Betriebs- und Sicherheitsvorschriften des Betreibers sind zu beachten.

2.4 Sicherheitshinweise für den Betreiber

Dieses Gerät darf von Kindern ab 8 Jahren und Personen mit eingeschränkten physischen, sensorischen oder geistigen Fähigkeiten oder mangelnder Erfahrung bzw. mangelnden Kenntnissen nur genutzt werden, wenn sie dabei beaufsichtigt werden bzw. Anweisungen zur sicheren Nutzung des Geräts erhalten haben und die damit verbundenen

Gefahren verstehen. Das Gerät darf von Kindern nicht als Spielzeug genutzt werden. Kinder dürfen das Gerät nur unter Aufsicht warten und reinigen.

• Führen heiße oder kalte Komponenten am Produkt/der Anlage zu Gefahren, müssen diese bauseitig gegen Berührung gesichert sein.

• Berührungsschutz für sich bewegende Komponenten (z.B. Kupplung) darf bei sich im Betrieb befindlichem Produkt nicht entfernt werden.

• Leckagen (z.B. Wellendichtung) gefährlicher Fördermedien (z.B. explosiv, giftig, heiß) müssen so abgeführt werden, dass keine Gefährdung für Personen und die Umwelt entsteht. Nationale gesetzliche Bestimmungen sind einzuhalten.

• Leicht entzündliche Materialien sind grundsätzlich vom Produkt fernzuhalten.

• Gefährdungen durch elektrische Energie sind auszuschließen. Weisungen lokaler oder genereller Vorschriften [z.B. IEC, VDE usw.] und der örtlichen Energieversorgungsunternehmen sind zu beachten.

2.5 Sicherheitshinweise für Montage- und Wartungsarbeiten

Der Betreiber hat dafür zu sorgen, dass alle Montage- und Wartungsarbeiten von autorisiertem und qualifiziertem Fachpersonal ausgeführt werden, das sich durch eingehendes Studium der Betriebsanleitung ausreichend informiert hat.

Die Arbeiten an dem Produkt/der Anlage dürfen nur im Stillstand durchgeführt werden. Die in der Einbau- und Betriebsanleitung beschriebene Vorgehensweise zum Stillsetzen des Produktes/der Anlage muss unbedingt eingehalten werden.

Unmittelbar nach Abschluss der Arbeiten müssen alle Sicherheits- und Schutzvorrichtungen wieder angebracht bzw. in Funktion gesetzt werden.

2.6 Eigenmächtiger Umbau und Ersatzteilerstellung

Eigenmächtiger Umbau und Ersatzteilerstellung gefährden die Sicherheit des Produktes/Personals und setzen die vom Hersteller abgegebenen Erklärungen zur Sicherheit außer Kraft.

Veränderungen des Produktes sind nur nach Absprache mit dem Hersteller zulässig. Originalersatzteile und vom Hersteller autorisiertes Zubehör dienen der Sicherheit. Die Verwendung anderer Teile hebt die Haftung für die daraus entstehenden Folgen auf.

2.7 Unzulässige Betriebsweisen

Die Betriebssicherheit des gelieferten Produktes ist nur bei bestimmungsgemäßer Verwendung entsprechend Abschnitt 4 der Betriebsanleitung gewährleistet. Die im Katalog/Datenblatt angegebenen Grenzwerte dürfen auf keinen Fall unterschritten werden.

EN

1. About this document

The language of the original operating instructions is English. All other languages of these instructions are translations of the original operating instructions.

These installation and operating instructions are an integral part of the product. They must be kept readily available at the place where the product is installed. Strict adherence to these instructions is a precondition for the proper use and correct operation of the product.

These installation and operating instructions correspond to the relevant version of the product and the underlying safety standards valid at the time of going to print.

EC declaration of conformity:

A copy of the EC declaration of conformity is a component of these operating instructions.

If a technical modification is made on the designs named there without our agreement, this declaration loses its validity.


2. Safety

These operating instructions contain basic information which must be adhered to during installation, operation and maintenance. For this reason, these operating instructions must, without fail, be read by

the service technician and the responsible specialist/operator before installation and commissioning.

It is not only the general safety instructions listed under the main point "safety" that must be adhered to but also the special safety instructions with danger symbols included under the following main points.

 **General danger symbol**

 **Danger due to electrical voltage**

 **Note**

2.1 Personnel qualifications

The installation, operating, and maintenance personnel must have the appropriate qualifications for this work. Area of responsibility, terms of reference and monitoring of the personnel are to be ensured by the operator. If the personnel are not in possession of the necessary knowledge, they are to be trained and instructed. This can be accomplished if necessary by the manufacturer of the product at the request of the operator.

2.2 Danger in the event of non-observance of the safety instructions

Non-observance of the safety instructions can result in risk of injury to persons and damage to the environment and the product/unit. Non observance of the safety instructions results in the loss of any claims to damages.

In detail, non-observance can, for example, result in the following risks:

- Danger to persons from electrical, mechanical and bacteriological influences,
- Damage to the environment due to leakage of hazardous materials.
- Property damage
- Failure of important product/unit functions
- Failure of required maintenance and repair procedures

2.3 Safety consciousness on the job

The safety instructions included in these installation and operating instructions, the existing national regulations for accident prevention together with any internal working, operating and safety regulations of the operator are to be complied with.

2.4 Safety instructions for the operator

This appliance can be used by children aged from 8 years and above and persons with reduced physical, sensory or mental capabilities or lack of experience and knowledge if they have been given supervision or instruction concerning use of the appliance in a safe way and understand the hazards involved. Children shall not play with the appliance. Cleaning and user maintenance shall not be made by children without supervision.

• If hot or cold components on the product/the unit lead to hazards, local measures must be taken to guard them against touching.

• Guards protecting against touching moving components (such as the coupling) must not be removed whilst the product is in operation.

• Leakages (e.g. from the shaft seals) of hazardous fluids (which are explosive, toxic or hot) must be led away so that no danger to persons or to the environment arises. National statutory provisions are to be complied with.

• Highly flammable materials are always to be kept at a safe distance from the product.

• Danger from electrical current must be eliminated. Local directives or general directives [e.g. IEC, VDE etc.] and local power supply companies must be adhered to.

2.5 Safety instructions for installation and maintenance work

The operator must ensure that all installation and maintenance work is carried out by authorised and qualified personnel, who are sufficiently informed from their own detailed study of the operating instructions.

Work on the product/unit must only be carried out when at a standstill. It is mandatory that the procedure described in the installation and operating instructions for shutting down the product/unit be complied with.

Immediately on conclusion of the work, all safety and protective devices must be put back in position

and/or recommissioned.

2.6 Unauthorised modification and manufacture of spare parts

Unauthorised modification and manufacture of spare parts will impair the safety of the product/personnel and will make void the manufacturer's declarations regarding safety.

Modifications to the product are only permissible after consultation with the manufacturer. Original spare parts and accessories authorised by the manufacturer ensure safety. The use of other parts will absolve us of liability for consequential events.

2.7 Improper use

The operating safety of the supplied product is only guaranteed for conventional use in accordance with Section 4 of the operating instructions. The limit values must on no account fall under or exceed those specified in the catalogue/data sheet.

FR

1. A propos de ce document

La langue de la notice de montage et de mise en service d'origine est l'anglais. Toutes les autres langues de la présente notice sont une traduction de la notice de montage et de mise en service d'origine. La notice de montage et de mise en service fait partie intégrante du matériel et doit être disponible en permanence à proximité du produit. Le strict respect de ces instructions est une condition nécessaire à l'installation et à l'utilisation conformes du matériel.

La rédaction de la notice de montage et de mise en service correspond à la version du matériel et aux normes de sécurité en vigueur à la date de son impression.

Déclaration de conformité CE :

Une copie de la déclaration de conformité CE fait partie intégrante de la présente notice de montage et de mise en service. Si les gammes mentionnées dans la présente notice sont modifiées sans notre approbation, cette déclaration perdra sa validité.

2. Sécurité

Ce manuel renferme des consignes essentielles qui doivent être respectées lors du montage et de l'utilisation. Ainsi il est indispensable que l'installateur et l'opérateur du matériel en prennent connaissance avant de procéder au montage et à la mise en service.

Les consignes à respecter ne sont pas uniquement celles de sécurité générale de ce chapitre, mais aussi celles de sécurité particulière qui figurent dans les chapitres suivants, accompagnées d'un symbole de danger.

⚠ Symbole général de danger

⚡ Consignes relatives aux risques électriques

① REMARQUE :

2.1 Qualification du personnel

Il convient de veiller à la qualification du personnel amené à réaliser le montage, l'utilisation et l'entretien. L'opérateur doit assurer le domaine de responsabilité, la compétence et la surveillance du personnel. Si le personnel ne dispose pas des connaissances requises, il doit alors être formé et instruit en conséquence. Cette formation peut être dispensée, si nécessaire, par le fabricant du produit pour le compte de l'opérateur.

2.2 Dangers en cas de non-observation des consignes

La non-observation des consignes de sécurité peut constituer un danger pour les personnes et le produit/l'installation. Elle peut également entraîner la suspension de tout recours en garantie.

Plus précisément, les dangers peuvent être les suivants :

- dangers pour les personnes par influences électriques, mécaniques ou bactériologiques.
- dangers pour l'environnement par fuite de matières dangereuses.
- dommages matériels.
- défaillance de fonctions importantes du produit ou de l'installation.
- défaillance du processus d'entretien et de réparation prescrit.

2.3 Travaux dans le respect de la sécurité

Il convient d'observer les consignes en vue Il convient d'observer les consignes en vue d'exclure tout risque d'accident.

Il y a également lieu d'exclure tout danger lié à l'énergie électrique. On se conformera aux dispositions de la réglementation locale ou générale [IEC, VDE, etc.], ainsi qu'aux prescriptions de l'entreprise qui fournit l'énergie électrique.

2.4 Consignes de sécurité pour l'utilisateur

Cet appareil peut être utilisé par des enfants âgés d'au moins 8 ans et par des personnes ayant des capacités physiques, sensorielles ou mentales réduites ou dénuées d'expérience ou de connaissance, s'ils (ou si elles) sont correctement surveillé(e) s ou si des instructions relatives à l'utilisation de l'appareil en toute sécurité leur ont été données et si les risques encourus ont été appréhendés. Les enfants ne doivent pas jouer avec l'appareil. Le nettoyage et l'entretien par l'utilisateur ne doivent pas être effectués par des enfants sans surveillance.

• Si des composants chauds ou froids induisent des dangers sur le produit ou l'installation, il incombe alors au client de protéger ces composants afin d'éviter tout contact.

• Une protection de contact pour des composants en mouvement (p. ex. accouplement) ne doit pas être retirée du produit en fonctionnement.

• Des fuites (p. ex. joint d'arbre) de fluides véhiculés dangereux (p. ex. explosifs, toxiques, chauds) doivent être éliminées de telle façon qu'il n'y ait aucun risque pour les personnes et l'environnement. Les dispositions nationales légales doivent être respectées.

• Il y a également lieu d'exclure tout danger lié à l'énergie électrique. On se conformera aux dispositions de la réglementation locale ou générale [IEC, VDE, etc.], ainsi qu'aux prescriptions de l'entreprise qui fournit l'énergie électrique.

2.5 Consignes de sécurité pour les travaux de montage et d'entretien

L'opérateur est tenu de veiller à ce que tous les travaux d'entretien et de montage soient effectués par du personnel agréé et qualifié suffisamment informé, suite à l'étude minutieuse de la notice de montage et de mise en service. Les travaux réalisés sur le produit ou l'installation ne doivent avoir lieu que si les appareillages correspondants sont à l'arrêt. Les procédures décrites dans la notice de montage et de mise en service pour l'arrêt du produit/de l'installation doivent être impérativement respectées.

Tous les dispositifs de sécurité et de protection doivent être remis en place et en service immédiatement après l'achèvement des travaux.

2.6 Modification du matériel et utilisation de pièces détachées non agréées

La modification du matériel et l'utilisation de pièces détachées non agréées compromettent la sécurité du produit/du personnel et rendent caduques les explications données par le fabricant concernant la sécurité. Toute modification du produit ne peut être effectuée que moyennant l'autorisation préalable du fabricant.

L'utilisation de pièces détachées d'origine et d'accessoires autorisés par le fabricant garantit la sécurité. L'utilisation d'autres pièces dégage la société de toute responsabilité.

2.7 Modes d'utilisation non autorisés

La sécurité de fonctionnement du produit livré n'est garantie que si les prescriptions précisées au chap. 4 de la notice de montage et de mise en service sont respectées.

Les valeurs indiquées dans le catalogue ou la fiche technique ne doivent en aucun cas être dépassées, tant en maximum qu'en minimum.

NL

1. Veiligheid

De taal van de originele inbouw- en bedieningsvoorschriften is Engels. Alle andere talen in deze inbouw- en bedieningsvoorschriften zijn een vertaling van de originele inbouw- en bedieningsvoorschriften.

De inbouw- en bedieningsvoorschriften maken deel uit van het product. Zij dienen altijd in de buurt van het product aanwezig te zijn. Het naleven van deze instructies is dan ook een vereiste voor een juist gebruik en de juiste bediening van het product. De inbouw- en bedieningsvoorschriften zijn in overeenstemming met de uitvoering van het apparaat en alle van kracht zijnde veiligheidstechnische normen op het ogenblik van het ter perse gaan.

EG-verklaring van overeenstemming:

Een kopie van de EG-verklaring van overeenstemming maakt deel uit van deze inbouw- en bedieningsvoorschriften. In geval van een technische wijziging van de daarin genoemde bouwtypes, die niet met ons is overlegd, wordt deze verklaring ongeldig.

2. Sicherheit

Deze inbouw- en bedieningsvoorschriften bevatten belangrijke aanwijzingen die bij de montage, het bedrijf en het onderhoud in acht genomen dienen te worden.

Daarom dienen deze inbouw- en bedieningsvoorschriften altijd vóór de montage en inbedrijfname door de monteur en het verantwoordelijke vakpersoneel/ de verantwoordelijke gebruiker te worden gelezen.

Niet alleen de algemene veiligheidsaanwijzingen in de paragraaf "Veiligheid" moeten in acht worden genomen, maar ook de specifieke veiligheidsaanwijzingen onder de volgende punten die met een gevarensymbool aangeduid worden.

⚠ Algemeen gevarensymbool

⚡ Gevaar vanwege elektrische spanning

① AANWIJZING

2.1 Personeelskwalificatie

Het personeel voor de montage, bediening en het onderhoud moet over de juiste kwalificatie voor deze werkzaamheden beschikken. De verantwoordelijkheidsgebieden, bevoegdheden en bewaking van het personeel moeten door de gebruiker gewaarborgd worden. Als het personeel niet over de vereiste kennis beschikt, dient het geschoold en geïnstrueerd te worden. Indien nodig, kan dit in opdracht van de gebruiker door de fabrikant van het product worden uitgevoerd.

2.2 Gevaren bij de niet-naleving van de veiligheidsaanwijzingen

De niet-naleving van de veiligheidsvoorschriften kan een risico voor personen, milieu en product/installatie tot gevolg hebben. Bij niet-naleving van de veiligheidsvoorschriften vervalt de aanspraak op schadevergoeding. Meer specifiek kan het niet opvolgen van de veiligheidsrichtlijnen bijvoorbeeld de volgende gevaren inhouden:

- Gevaar voor personen door elektrische, mechanische en bacteriologische werking,
- Gevaar voor het milieu door lekkage van gevaarlijke stoffen,
- Materiële schade,
- Verlies van belangrijke functies van het product/de installatie
- Voorgescreven onderhouds- en reparatieprocedures die niet uitgevoerd worden

2.3 Veilig werken

De veiligheidsvoorschriften in deze inbouw- en bedieningsvoorschriften, de bestaande nationale voorschriften ter voorkoming van ongevallen en eventuele interne werk-, bedrijfs- en veiligheidsvoorschriften van de gebruiker moeten in acht worden genomen.

2.4 Veiligheidsaanwijzingen voor de gebruiker

Dit apparaat kan worden gebruikt door kinderen vanaf 8 jaar en personen met verminderde fysieke, sensorische of geestelijke vermogens of een gebrek aan ervaring en/of kennis, als zij onder toezicht staan van een persoon of van deze persoon instructies hebben gekregen over het veilige gebruik van het apparaat en de risico's die hiermee gepaard gaan begrijpen. Kinderen mogen niet met het apparaat spelen. Kinderen die niet onder toezicht staan, mogen de reiniging of het onderhoud niet uitvoeren.

- Als teel of koude componenten van het product/

de installatie tot gevaren leiden, moeten deze door de klant tegen aanraking worden beveiligd.

- Aanrakingsbeveiliging voor bewegende componenten (bijv. koppeling) mag niet worden verwijderd van een product dat zich in bedrijf vindt.
- Lekkages (bijv. asafdichting) van gevaarlijke media (bijv. explosief, giftig, heet) moeten zo afgevoerd worden dat er geen gevaar voor personen en milieu ontstaat. Nationale wettelijke bepalingen dienen in acht te worden genomen.
- Gevaren verbonden aan het gebruik van elektrische energie dienen te worden vermeden. Instructies van plaatselijke of algemene voorschriften [bijv. IEC, VDE en dergelijke], alsook van het plaatselijke energiebedrijf, dienen te worden nageleefd.

2.5 Veiligheidsvoorschriften voor montage- en onderhoudswerkzaamheden

De gebruiker dient er voor te zorgen dat alle montage- en onderhoudswerkzaamheden worden uitgevoerd door bevoegd en bekwaam vakpersoneel, dat door het bestuderen van de gebruikshandleiding voldoende geïnformeerd is. De werkzaamheden aan het product/de installatie mogen uitsluitend bij stilstand worden uitgevoerd. De in de inbouw- en bedieningsvoorschriften beschreven procedure voor het buiten bedrijf stellen van het product/de installatie moet absoluut in acht worden genomen. Onmiddellijk na beëindiging van de werkzaamheden moeten alle veiligheidsvoorzieningen en -inrichtingen weer aangebracht resp. in werking gesteld worden.

2.6 Eigenmachtige ombouw en vervaardiging van reserveonderdelen

Eigenmachtige ombouw en vervaardiging van reserveonderdelen vormen een gevaar voor de veiligheid van het product/personeel en maken de door de fabrikant afgegeven verklaringen over veiligheid ongeldig.

Wijzigingen in het product zijn alleen toegestaan na overleg met de fabrikant. Originele reserveonderdelen en door de fabrikant toegestane hulpstukken komen de veiligheid ten goede. Gebruik van andere onderdelen doet de aansprakelijkheid van de fabrikant voor daaruit voortvloeiende gevolgen vervallen.

2.7 Ongeoorloofde gebruikswijzen

De bedrijfszekerheid van het geleverde product kan alleen bij gebruik volgens de voorschriften conform paragraaf 4 van de inbouw- en bedieningsvoorschriften worden gegarandeerd. De in de catalogus/het gegevensblad aangegeven boven- en ondergrenswaarden mogen in geen geval worden overschreden.

ES

1. Acerca de este documento

El idioma de las instrucciones de funcionamiento originales es el inglés. Las instrucciones en los restantes idiomas son una traducción de las instrucciones de funcionamiento originales.

Las instrucciones de instalación y funcionamiento forman parte del producto y, por lo tanto, deben estar disponibles cerca del mismo en todo momento.

Es condición indispensable respetar estas instrucciones para poder hacer un correcto uso del producto de acuerdo con las normativas vigentes.

Las instrucciones de instalación y funcionamiento se aplican al modelo actual del producto y a las versiones de las normativas técnicas de seguridad aplicables en el momento de su publicación.

Declaración de conformidad CE:

La copia de la "Declaración de conformidad CE" es un componente esencial de las presentes instrucciones de funcionamiento.


Dicha declaración perderá su validez en caso de modificación técnica de los tipos citados en la misma no acordada con nosotros.


2. Seguridad

Este manual contiene indicaciones básicas que deberán tenerse en cuenta durante la instalación, funcionamiento y mantenimiento del sistema. Por este motivo, el instalador y el personal cualificado/operador responsables deberán leerlo antes de

montar y poner en marcha el aparato.

No sólo es preciso respetar las instrucciones generales de seguridad incluidas en este apartado, también se deben respetar las instrucciones especiales de los apartados siguientes que van precedidas por símbolos de peligro.

 Símbolo general de peligro

 Peligro por tensión eléctrica

 INDICACIÓN:

2.1 Cualificación del personal

El personal responsable del montaje, el manejo y el mantenimiento debe tener la cualificación oportuna para efectuar estos trabajos. El operador se encargará de garantizar los ámbitos de responsabilidad, las competencias y la vigilancia del personal. Si el personal no cuenta con los conocimientos necesarios, deberá ser formado e instruido. En caso necesario, el operador puede encargar dicha instrucción al fabricante del producto.

2.2 Riesgos en caso de inobservancia de las instrucciones de seguridad

Si no se siguen las instrucciones de seguridad, podrían producirse lesiones personales, así como daños en el medio ambiente y en el producto o la instalación. La inobservancia de dichas instrucciones anulará cualquier derecho a reclamaciones por los daños sufridos.

Si no se siguen las instrucciones, se pueden producir, entre otros, los siguientes daños:

- lesiones personales debidas a causas eléctricas, mecánicas o bacteriológicas,
- daños en el medio ambiente debido a fugas de sustancias peligrosas,
- daños materiales,
- fallos en funciones importantes del producto o el sistema,
- fallos en los procedimientos obligatorios de mantenimiento y reparación.

2.3 Seguridad en el trabajo

Deberán respetarse las instrucciones de seguridad que aparecen en estas instrucciones de funcionamiento, las normativas nacionales vigentes para la prevención de accidentes, así como cualquier posible norma interna de trabajo, manejo y seguridad por parte del operador.

2.4 Instrucciones de seguridad para el operador

Niños con 8 años o más y personas con capacidades físicas, sensoriales o mentales limitadas o que carezcan de la experiencia y los conocimientos pueden utilizar este aparato, siempre y cuando sea bajo supervisión o siguiendo las instrucciones relativas al uso seguro del aparato y comprendan los peligros existentes. Los niños no deben jugar con el aparato. Niños sin supervisión no pueden llevar a cabo la limpieza o mantenimiento.

• Si existen componentes fríos o calientes en el producto o la instalación que puedan resultar peligrosos, el propietario deberá asegurarse de que están protegidos frente a cualquier contacto accidental.

• La protección contra contacto accidental de los componentes móviles (p. ej., el acoplamiento) no debe ser retirada del producto mientras éste se encuentra en funcionamiento.

• Los escapes (p. ej., el sellado del eje) de fluidos peligrosos (p. ej., explosivos, tóxicos, calientes) deben evacuarse de forma que no supongan ningún daño para las personas o el medio ambiente. En este sentido, deberán observarse las disposiciones nacionales vigentes.

• Es preciso evitar la posibilidad de que se produzcan peligros debidos a la energía eléctrica. Así pues, deberán respetarse las indicaciones de las normativas locales o generales (p. ej., IEC, UNE, etc.) y de las compañías eléctricas.

2.5 Instrucciones de seguridad para la instalación y el mantenimiento

El operador deberá asegurarse de que todas las tareas de instalación y mantenimiento son efectuadas por personal autorizado y cualificado, y de que dicho personal ha consultado detenidamente el manual para obtener la suficiente información necesaria.

Las tareas relacionadas con el producto o el sistema deberán realizarse únicamente con el producto o el sistema desconectados. Es imprescindible que siga estrictamente el procedimiento descrito en las instrucciones de instalación y funcionamiento para realizar la parada del producto o de la instalación. Inmediatamente después de finalizar dichas tareas deberán colocarse de nuevo o ponerse en funcionamiento todos los dispositivos de seguridad y protección.

2.6 Modificaciones del material y utilización de repuestos no autorizados

Las modificaciones del material y la utilización de repuestos no autorizados ponen en peligro la seguridad del producto/personal, y las explicaciones sobre la seguridad mencionadas pierden su vigencia.

Sólo se permite modificar el producto con la aprobación con el fabricante. El uso de repuestos originales y accesorios autorizados por el fabricante garantiza la seguridad del producto. No se garantiza un funcionamiento correcto si se utilizan piezas de otro tipo.

2.7 Modos de utilización no permitidos

La fiabilidad del producto suministrado sólo se puede garantizar si se respetan las instrucciones de uso del apartado 4 de este manual. Asimismo, los valores límite indicados en el catálogo o ficha técnica no deberán sobrepasarse por exceso ni por defecto.

IT

1. Informazioni sul documento

Le istruzioni originali di montaggio, uso e manutenzione sono redatte in lingua inglese. Tutte le altre lingue delle presenti istruzioni sono una traduzione del documento originale.

Le presenti istruzioni di montaggio, uso e manutenzione sono parte integrante del prodotto e devono essere conservate sempre nelle sue immediate vicinanze. La stretta osservanza di queste istruzioni costituisce il requisito fondamentale per l'utilizzo ed il corretto funzionamento del prodotto. Queste istruzioni di montaggio, uso e manutenzione corrispondono all'esecuzione del prodotto e allo stato delle norme tecniche di sicurezza presenti al momento della stampa.

Dichiarazione CE di conformità:

Una copia della dichiarazione CE di conformità è parte integrante delle presenti Istruzioni di montaggio, uso e manutenzione. In caso di modifica tecnica non concordata con noi dei tipi costruttivi ivi specificati la presente dichiarazione perderà ogni efficacia.

2. Sicurezza

Le presenti istruzioni contengono informazioni fondamentali da rispettare per il montaggio, l'uso e la manutenzione del prodotto. Devono perciò essere lette e rispettate scrupolosamente sia da chi esegue il montaggio, sia dal personale tecnico competente/utente.

Oltre al rispetto delle norme di sicurezza in generale, devono essere rispettati tutti i punti specificamente contrassegnati.

 **Símbolo di pericolo generico**

 **Pericolo dovuto a tensione elettrica**

 Nota

2.1 Qualifica del personale

Il personale addetto a montaggio, impiego e manutenzione deve disporre dell'apposita qualifica richiesta per questo tipo di lavori. L'utente deve farsi garante delle responsabilità, delle competenze e della supervisione del personale. Se non dispone delle conoscenze necessarie, il personale dovrà essere addestrato e istruito di conseguenza. Ciò può rientrare, se necessario, nelle competenze del costruttore del prodotto, dietro incarico dell'utente.

2.2 Pericoli conseguenti al mancato rispetto delle prescrizioni di sicurezza

Il mancato rispetto delle prescrizioni di sicurezza, oltre a mettere in pericolo le persone, può costituire una minaccia per l'ambiente e danneggiare

il prodotto. Il mancato rispetto delle prescrizioni di sicurezza implica la perdita di qualsiasi diritto al risarcimento dei danni.

Le conseguenze dell'inosservanza delle prescrizioni di sicurezza possono essere:

- pericoli per le persone conseguenti a fenomeni elettrici, meccanici e batteriologici,
- minaccia per l'ambiente dovuta a perdita di sostanze pericolose,
- danni materiali,
- mancata attivazione di importanti funzioni del prodotto o dell'impianto,
- mancata esecuzione delle procedure di riparazione e manutenzione previste

2.3 Lavori all'insegna della sicurezza

Devono essere osservate le norme sulla sicurezza riportate nelle presenti istruzioni di montaggio, uso e manutenzione, le norme nazionali in vigore, che regolano la prevenzione degli infortuni, nonché eventuali norme interne dell'utente, in merito al lavoro, al funzionamento e alla sicurezza.

2.4 Prescrizioni di sicurezza per il montaggio e l'ispezione

Questo apparecchio può essere utilizzato da bambini di età superiore agli 8 anni e da persone con limitate capacità fisiche, sensoriali o mentali oppure mancanti di esperienza e/o conoscenza, a condizione che siano sorvegliate o abbiano ricevuto istruzioni su come utilizzare in modo sicuro l'apparecchio e che capiscano i rischi implicati. I bambini non devono giocare con l'apparecchio. Le operazioni di pulizia e manutenzione da parte dell'utente non devono essere eseguite da bambini senza sorveglianza.

- Se si riscontrano pericoli dovuti a componenti bollenti o freddi sul prodotto/impianto, provvedere sul posto ad una protezione dal contatto dei suddetti componenti.
- Non rimuovere la protezione da contatto per componenti in movimento (ad es. giunto) mentre il prodotto è in funzione.
- Eliminare le perdite (ad es. tenuta albero) di fluidi (esplosivi, tossici, bollenti) evitando l'insorgere di rischi per le persone e l'ambiente. Osservare la disposizione in vigore presso il rispettivo paese.
- Prevenire qualsiasi rischio derivante dall'energia elettrica. Applicare e rispettare tutte le normative locali e generali [ad esempio IEC ecc.] e le prescrizioni delle aziende elettriche locali.

2.5 Norme di sicurezza per operazioni di montaggio e manutenzione

Il gestore deve assicurare che le operazioni di montaggio e manutenzione siano eseguite da personale autorizzato e qualificato che abbia letto attentamente le presenti istruzioni. Tutti i lavori che interessano il prodotto o l'impianto devono essere eseguiti esclusivamente in stato di inattività. Per l'arresto del prodotto/impianto è assolutamente necessario rispettare la procedura descritta nelle istruzioni di montaggio, uso e manutenzione. Tutti i dispositivi di sicurezza e protezione devono essere applicati nuovamente o rimessi in funzione istantaneamente al termine dei lavori.

2.6 Modifiche non autorizzate e parti di ricambio

La sicurezza di funzionamento del prodotto Modifiche non autorizzano e parti di ricambio mettono a repentaglio la sicurezza del prodotto/del personale e rendono inefficaci le dichiarazioni rilasciate dal costruttore in materia di sicurezza. Eventuali modifiche del prodotto sono ammesse solo previo accordo con il costruttore. I pezzi di ricambio originali e gli accessori autorizzati dal costruttore sono parte integrante della sicurezza delle apparecchiature e delle macchine. L'impiego di parti o accessori non originali estingue la garanzia per i danni che ne risultano.

2.7 Condizioni di esercizio non consentite

La sicurezza di funzionamento del prodotto fornito è assicurata solo in caso di utilizzo regolamentare secondo le applicazioni e condizioni descritte nel capitolo 4 del manuale. I valori limite minimi e massimi indicati nel catalogo/foglio dati non possono essere superati in nessun caso.

EN

1. Sobre este documento

A língua do manual de funcionamento original é o inglês. Todas as outras línguas deste manual são uma tradução do manual de funcionamento original.

O manual de instalação e funcionamento é parte integrante do aparelho e deve ser mantido sempre no local de instalação do mesmo. O cumprimento destas instruções constitui condição prévia para a utilização apropriada e o accionamento correcto do aparelho.

Este manual de instalação e funcionamento está em conformidade com o modelo do aparelho e cumpre as normas técnicas de segurança básicas em vigor à data de impressão.

Declaração CE de conformidade:

Uma cópia da declaração CE de conformidade está incluída neste manual de funcionamento. No caso de uma alteração técnica não acordada por nós dos componentes descritos na mesma, esta declaração perde a sua validade.

2. Segurança

Este manual de instalação e funcionamento contém indicações que devem ser observadas durante a montagem, operação e manutenção. Por isso, este manual de funcionamento deve ser lido pelo instalador, pelo pessoal técnico e pela entidade operadora responsável antes da montagem e arranque.

Tanto estas instruções gerais sobre segurança como as informações sobre segurança nos capítulos subsequentes, indicadas por símbolos de perigo, devem ser rigorosamente observadas.

⚠ Símbolo de perigo geral

⚡ Perigo devido a tensão eléctrica

ⓘ INDICAÇÃO ÚTIL

2.1 Qualificação de pessoal

O pessoal responsável pela montagem, operação e manutenção deve dispor da qualificação necessária para a realização destes trabalhos. A entidade operadora deve definir o campo de responsabilidades, atribuição de tarefas e a vigilância do pessoal técnico. Se o pessoal não tiver os conhecimentos necessários, deve obter formação e receber instruções. Se necessário, isto pode ser realizado pelo fabricante do produto a pedido da entidade operadora.

2.2 Riscos associados ao incumprimento das instruções de segurança

O incumprimento das indicações de segurança pode representar um perigo para pessoas, para o meio-ambiente e para o produto/instalação. O incumprimento das instruções de segurança invalida qualquer direito à reclamação de prejuízos. O incumprimento poderá acarretar, por exemplo, os seguintes perigos:

- lesões e ferimentos resultantes de factores eléctricos, mecânicos ou bacteriológicos,
- poluição do meio-ambiente devido a fugas de substâncias perigosas,
- danos materiais,
- falha de funções importantes do produto/sistema,
- falhas nos procedimentos necessários de manutenção e reparação.

2.3 Trabalhar com segurança

Deve-se respeitar as instruções de segurança deste manual de instalação e funcionamento, as normas nacionais de prevenção contra acidentes em vigor e eventuais normas internas de trabalho, operação e segurança da entidade operadora.

2.4 Precauções de segurança para o utilizador

Este aparelho pode ser utilizado por crianças com idade igual ou superior a 8 anos e por pessoas com limitações físicas, sensoriais ou psíquicas, ou com falta de experiência e de conhecimento, caso sejam supervisionadas ou tenham recebido instruções sobre a utilização segura do aparelho e compreendam os perigos envolvidos. As crianças não podem brincar com o aparelho. A limpeza e a manutenção do utilizador não devem ser feitas por

crianças sem supervisão.

- Se os componentes quentes ou frios do produto/instalação representarem um perigo, devem ser protegidos contra contacto no local.
- A protecção contra contacto para componentes móveis (p. ex. acoplamento) não deve ser retirada enquanto o produto estiver em funcionamento.
- As fugas (p. ex. na vedação do veio) de fluidos perigosos (p. ex. explosivos, venenosos, quentes) devem ser escoadas sem que isto represente um perigo para pessoas e para o meio-ambiente. Respeitar as normas nacionais.
- Devem ser evitados riscos provocados pela energia eléctrica. Devem ser cumpridos os regulamentos da ERSE e da EDP.

2.5 Precauções de segurança para trabalhos de montagem e manutenção

O utilizador deve certificar-se que todos os trabalhos de montagem e manutenção são levados a cabo por especialistas autorizados e qualificados que tenham estudado atentamente este manual. Os trabalhos no produto/sistema devem apenas ser executados quando a máquina estiver parada. O modo de procedimento descrito no manual de instalação e funcionamento para a paragem do produto/sistema tem de ser obrigatoriamente respeitado.

Imediatamente após a conclusão dos trabalhos é necessário voltar a montar ou colocar em funcionamento todos os dispositivos de segurança e protecção.

2.6 Modificação e fabrico não autorizado de peças de substituição

A modificação e fabrico não autorizado de peças de substituição põem em perigo a segurança do produto/pessoal técnico e anula as declarações relativas à segurança.

Quaisquer alterações efectuadas no produto terão de ser efectuadas apenas com o consentimento do fabricante. O uso de peças de substituição e acessórios originais assegura uma maior segurança. A utilização de quaisquer outras peças invalida o direito de invocar a responsabilidade do fabricante por quaisquer consequências.

2.7 Uso inadequado

A segurança do funcionamento do produto fornecido apenas está assegurada aquando da utilização adequada do mesmo em conformidade com o parágrafo 4 do manual de instalação e funcionamento. Os limites mínimo e máximo descritos no catálogo ou na folha de especificações devem ser sempre cumpridos.

TR

1. Döküman hakkında

Orijinal montaj ve kullanma kılavuzunun dili İngilizce. Bu kılavuzdaki tüm diğer diller, orijinal montaj ve kullanım kılavuzunun bir çevirisidir.

Montaj ve kullanım kılavuzu cihazın bir parçasıdır. İşbu kılavuz daima cihazın yanında bulundurulmalıdır. İşbu kılavuzda yer verilen talimatlara uyulması cihazın amacına uygun ve doğru kullanımı için önkoşuldur.

Montaj ve kullanım kılavuzu cihazın modeline ve işbu kılavuzun basıldığı tarihte geçerli olan güvenlik tekniği normlarına uygundur.

AT Uygunluk belgesi:

AT Uygunluk belgesinin bir fotokopisi bu montaj ve kullanım kılavuzunun bir parçasıdır.

Bize danışmadan, bu belgede belirtilen yapı türlerinde yapılan teknik bir değişiklikte, bu belge geçerliliğini kaybeder.

2. Emniyet

Bu montaj ve kullanma kılavuzu, montaj, işletme ve bakım sırasında uyulması gereken temel notlar içerir. Bu nedenle, montaj ve ilk işleme alma işlemlerinden önce işbu montaj ve kullanma kılavuzu, montör ve yetkili uzman personel/işletici tarafından mutlaka okunmalıdır.

Sadece bu emniyet ana maddesi altında sunulan genel emniyet tedbirleri değil, aynı zamanda müteakip ana maddeler altındaki tehlike sembolleri ile sunulan özel emniyet tedbirleri de dikkate alınmalıdır.

▲ Genel tehlike symbolü

▲ Elektrik çarpmalarına karşı uyarı symbolü

① FAYDALI NOT

2.1 Personel eğitimi

Montaj, kumanda ve bakım için öngörülen personel, bu çalışmalar için ilgili uzmanlığa sahip olmalıdır. Personelin sorumluluk alanı, yetkisi ve denetimi, işletici tarafından sağlanmalıdır. Personel gerekli bilgilere sahip değilse, eğitilmeli ve bilgilendirilmelidir. Gerekli olduğu takdirde bu, işleticinin talimatıyla, ürünün üreticisi tarafından verilebilir.

2.2 Emniyet tedbirlerinin alınmadığı durumlarda karşılaşılabilecek tehlikeler

Emniyet tedbirlerinin dikkate alınmaması, kişiler, çevre ve ürün/tesis için tehlikeli durumlara yol açabilir. Güvenlik notlarının ihlali durumunda tüm garanti hakları ortadan kalkar.

Bunlara uyulmaması durumunda, örneğin aşağıdaki tehlikeler meydana gelebilir:

- Elektriksel, mekanik ve bakteriyel nedenlerden kaynaklanan personel yaralanmaları
- Tehlikeli maddelerin sızması nedeniyle çevre için tehlikeli bir durum oluşabilir,
- Sistem özelliklerine hasar,
- Ürünün/tesisinin kritik işlevlerinin devre dışı kalması,
- Özel bakım ve onarım metodlarının uygulanmaması.

2.3 Güvenlik açısından bilinçli çalışma

Bu kullanma kılavuzunda yer alan güvenlik notlarına, kazaların önlenmesine ilişkin ulusal kazaların önlenmesi ile ilgili yönetmeliklere ve de işleticinin şirket içi çalışma, işletme ve güvenlik talimatlarına uyulmalıdır.

2.4 İşleticiler için emniyet tedbirleri

Bu cihaz, 8 yaşın üzerindeki çocuklar, fiziksel, algılama veya ruhsal engeli olan ya da tecrübe ve/veya bilgi eksikliği bulunan kişiler tarafından yalnızca emniyetlerinden sorumlu bir kişinin denetiminde veya bu kişiden cihazın nasıl kullanılacağına dair talimatlar aldıkları durumda kullanılabilir. Çocuklar bu cihazla oynamaz. Cihazın temizliği ve kullanıcı bakımı gözetim altında olmayan çocuklar tarafından yapılamaz.

• Soğuk veya sıcak bileşenler üründe/tesiste tehlike oluşturduğunda, bunlarla temasın müşteri tarafından önlenmesi gerekir.

- Hareketli bileşenlerin teması koruması (örn. kaplin), işletimde bulunan üründen çıkarılmamalıdır.
- Tehlikeli akışkanların (örn. patlayıcı, zehirli, sıcak) sızıntısı (örn. mil salmastrası), kişiler ve çevre için tehlike oluşturmayacak şekilde tahliye edilmelidir. Ulusal yasal talimatlara uyulmalıdır.
- Elektrik enerjisinden kaynaklanabilecek tehlikeler engellenmelidir. Yerel ve uluslararası kabul görmüş yönetmelikler ve yöresel elektrik dağıtım kuruluşlarının direktiflerine uyulmalıdır.

2.5 Montaj ve bakım çalışmaları için emniyet tedbirleri

İşletici, tüm montaj ve bakım çalışmalarının, bu kılavuzu dikkatle okuyup anlamış, yeterli bilgiye sahip, yetkili ve kalifiye uzman personel tarafından gerçekleştirilmesini sağlamalıdır.

Ürün/tesis üzerinde yapılacak çalışmalar yalnızca makine durdurulmuş durumda/veya gerçekleştirilmelidir. Ürünü/tesisini durdurmak için montaj ve kullanma kılavuzunda belirtilen yöntemte mutlaka uyulmalıdır.

Çalışmalar tamamlandıktan hemen sonra tüm emniyet ve koruma teribatları tekrar takılmalı ya da işler duruma getirilmelidir.

2.6 Onaylanmış ürün değişikliği ve yedek parça üretimi

Onaylanmamış ürün değişikliği ve yedek parça üretimi, ürünün/personelin güvenliği için tehlike oluşturur ve böylece üretici tarafından verilen emniyetle ilgili belgeler geçerliliğini kaybeder. Ürün üzerindeki değişikliklere sadece üretici ile görüşüldükten sonra izin verilir.

Orijinal yedek parçalar ve kullanımı üretici tarafından onaylanmış aksesuarlar gerekli güvenlik şartlarını sağlamaktadır. Başka parçaların kullanılması, bunların sonuçlarının doğacak herhangi bir yükümlülüğü ortadan kaldırır.

2.7 Hatalı kullanım

Teslimatı yapılan ürünün işletim güvenilirliği, sadece montaj ve kullanma kılavuzunun 4. bölümündeki talimatlara uygun olarak kullanıldığında garanti edilir. Katalogta/bilgi sayfasında belirtilen sınırlar değerleri kesinlikle aşılmamalıdır veya bu değerlerin altına düşülmemelidir.

EL

1. Sıvıya girme için uyarı

1. Sıvıya girme için uyarı
To prototypu των οδηγίων λειτουργίας είναι στη αγγλική, γλώσσα. Όλες οι άλλες γλώσσες αυτών των οδηγίων είναι μετάφραση του πρωτοτύπου.

Το εγχειρίδιο με τις οδηγίες εγκατάστασης και λειτουργίας αποτελούν στοιχείο αυτού του προϊόντος. Πρέπει να είναι πάντα διαθέσιμο κοντά στο μηχάνημα. Η ακριβής προσοχή και τήρηση αυτών των οδηγιών είναι προϋπόθεση για τη σωστή χρήση και χειρισμό του μηχανήματος σύμφωνα με τις προδιαγραφές.

Οι οδηγίες εγκατάστασης και λειτουργίας αντιστοιχούν στον τρόπο κατασκευής του μηχανήματος και ανταποκρίνονται στα ισχύοντα πρότυπα ασφαλείας κατά το χρόνο έκδοσής τους. Δήλωση συμμόρφωσης EE:

Ένα αντίγραφο της δήλωσης συμμόρφωσης EE αποτελεί αναπόσπαστο τμήμα των οδηγιών λειτουργίας.

Σε περίπτωση τροποποίησης των εκεί αναφερόμενων εξαρτημάτων χωρίς προηγούμενη συνεννόηση με την εταιρεία μας, η δήλωση αυτή χάνει την εγκυρότητά της.

2. Ασφάλεια

Αυτές οι οδηγίες λειτουργίας περιέχουν βασικές υποδείξεις, οι οποίες πρέπει να τηρούνται κατά την τοποθέτηση, τη λειτουργία και τη συντήρηση. Γι' αυτό το λόγο πρέπει να διαβάζονται όχι μόνο από τον εγκαταστάτη πριν από τη συναρμολόγηση και τη θέση σε λειτουργία, αλλά και από τον υπεύθυνο για το χειρισμό του μηχανήματος ειδικό προσωπικό και το χρήστη. Προσοχή δεν πρέπει να δοθεί μόνο στις γενικές υποδείξεις ασφαλείας αυτής της παραγράφου, αλλά και στις ειδικές υποδείξεις ασφαλείας με τα σύμβολα που περιγράφονται στις παρακάτω παραγράφους.

▲ Γενικό σύμβολο κινδύνου

▲ Κίνδυνος από ηλεκτρική τάση

① ΟΔΗΓΙΑ:

2.1 Ξεϊδίκευση προσωπικού

Το προσωπικό που ασχολείται με τη συναρμολόγηση, το χειρισμό και τη συντήρηση πρέπει να διαθέτει την απαραίτητη ξεϊδίκευση γι' αυτές τις εργασίες. Ο τομέας ευθύνης, η αρμοδιότητα και επιτήρηση του προσωπικού πρέπει να ρυθμίζονται επακριβώς από το χρήστη. Εάν το προσωπικό δεν διαθέτει τις απαραίτητες γνώσεις, πρέπει να εκπαιδευτεί και να λάβει τις απαραίτητες οδηγίες. Αυτό μπορεί να γίνει, εφόσον απαιτείται, από τον κατασκευαστή/τρομοθευτή του μηχανήματος κατόπιν εντολής του χρήστη.

2.2 Κίνδυνοι εάν αγνοηθούν οι υποδείξεις ασφαλείας

Εάν δεν τηρηθούν οι υποδείξεις ασφαλείας μπορεί να προκύψει κίνδυνος για ανθρώπους, το περιβάλλον και για το μηχάνημα ή την εγκατάσταση. Εάν δεν τηρηθούν οι υποδείξεις ασφαλείας, αποτέλεσμα είναι η απώλεια κάθε αξίωσης αποζημίωσης. Ειδικότερα, η μη τήρηση των υποδείξεων ασφαλείας μπορεί έχει π.χ. ως αποτέλεσμα τους παρακάτω κινδύνους:

- Κινδύνους για ανθρώπους από ηλεκτρικές, μηχανικές ή βακτηριολογικές επιδράσεις,
- Κινδύνους για το περιβάλλον λόγω διαρροής επι κινδύνων υλικών.
- Υλικές ζημιές,
- Βλάβη σημαντικών λειτουργιών του προϊόντος/της εγκατάστασης,
- Διακοπή των προκαθορισμένων διαδικασιών συντήρησης και επισκευής.

2.3 Εργασία προσέχοντας την τήρηση των υποδείξεων ασφαλείας

Πρέπει να τηρούνται οι υποδείξεις ασφαλείας που περιέχονται σε αυτές τις οδηγίες λειτουργίας, οι ισχύοντες εθνικοί κανονισμοί για την προστασία από ατυχήματα, όπως και οι τυχόν εσωτερικοί κανονισμοί εργασίας, λειτουργίας και ασφαλείας από πλευράς χρήστη.

2.4 Υποδείξεις ασφαλείας για το χρήστη

Αυτή η συσκευή επιτρέπεται να χρησιμοποιείται από παιδιά ηλικίας 8 ετών και πάνω καθώς και από άτομα με μειωμένες φυσικές, κινητικές ή διανοητικές ικανότητες, ή που δεν διαθέτουν εμπειρία ούτε σχετικές γνώσεις εφόσον επιτηρούνται και λαμβάνουν οδηγίες σχετικά με την ασφαλή χρήση της συσκευής και έχουν κατανοήσει τους ενδεχόμενους κινδύνους. Τα παιδιά δεν θα πρέπει να παίζουν με τη συσκευή. Ο καθαρισμός και η συντήρηση δεν θα πρέπει να γίνονται από παιδιά δίχως επιτήρηση.

• Εάν στο προϊόν/στην εγκατάσταση υπάρχουν κίνδυνοι από εξαρτήματα που έχουν πολύ υψηλές ή χαμηλές θερμοκρασίες, πρέπει αυτά τα εξαρτήματα να καλυφτούν από τον υπεύθυνο χρήστη, ώστε να μην τα αγγίζει κανείς.

• Οι διατάξεις προστασίας έναντι αγγίγματος των κινούμενων εξαρτημάτων (π.χ. των συνδέσμων) δεν επιτρέπεται να απομακρυνθεί εάν το μηχάνημα βρίσκεται σε λειτουργία.

• Τα υγρά από διαρροές (π.χ. στην ταμιούχα άξονα) επικίνδυνων υγρών άντλησης (π.χ. από εκρηκτικά, δηλητηριώδη, καυτά υγρά) πρέπει να απομακρύνονται κατά τέτοιο τρόπο, ώστε να μην συσυστούν πηγές κινδύνου για τον άνθρωπο και το περιβάλλον. Πρέπει να τηρούνται οι εθνικές νομικές διατάξεις.

• Πρέπει να αποφεύγονται οι κίνδυνοι που προέρχονται από την ηλεκτρική ενέργεια. Πρέπει να τηρούνται οι οδηγίες των τοπικών ή γενικών κανονισμών [π.χ. IEC, VDE κ.τ.λ.], καθώς και οι οδηγίες των τοπικών επιχειρήσεων παραγωγής ενέργειας (ΔΕΗ).

2.5 Υποδείξεις ασφαλείας για εργασίες συναρμολόγησης και συντήρησης

Ο χρήστης πρέπει να φροντίζει ώστε όλες οι εργασίες συναρμολόγησης και συντήρησης να πραγματοποιούνται από εξουσιοδοτημένο και εξειδικευμένο προσωπικό, το οποίο έχει ενημερωθεί επαρκώς μελετώντας τις οδηγίες λειτουργίας. Οι εργασίες στο μηχάνημα και την εγκατάσταση πρέπει να πραγματοποιούνται μόνον όταν η εγκατάσταση είναι εκτός λειτουργίας. Πρέπει να τηρείται οπωσδήποτε η διαδικασία απενεργοποίησης του μηχανήματος ή της εγκατάστασης, όπως περιγράφεται στις οδηγίες εγκατάστασης και λειτουργίας. Αμέσως μετά από την ολοκλήρωση των εργασιών πρέπει να γίνει η επανεγκατάσταση των διατάξεων ασφαλείας και προστασίας και η επανενεργοποίησή τους.

2.6 Αυθαίρετες τροποποιήσεις και κατασκευή ανταλλακτικών ανταλλακτικών

Ο χρήστης πρέπει να φροντίζει ώστε όλες οι εργασίες συναρμολόγησης και συντήρησης να πραγματοποιούνται από εξουσιοδοτημένο και εξειδικευμένο προσωπικό, το οποίο έχει ενημερωθεί επαρκώς μελετώντας τις οδηγίες λειτουργίας. Οι εργασίες στο μηχάνημα και την εγκατάσταση πρέπει να πραγματοποιούνται μόνον όταν η εγκατάσταση είναι εκτός λειτουργίας. Πρέπει να τηρείται οπωσδήποτε η διαδικασία απενεργοποίησης του μηχανήματος ή της εγκατάστασης, όπως περιγράφεται στις οδηγίες εγκατάστασης και λειτουργίας. Αμέσως μετά από την ολοκλήρωση των εργασιών πρέπει να γίνει η επανεγκατάσταση των διατάξεων ασφαλείας και προστασίας και η επανενεργοποίησή τους.

2.7 Ανεπιτρεπτοί τρόποι λειτουργίας

Η ασφάλεια λειτουργίας της παρατιθέμενης αντλίας διασφαλίζεται μόνο εφόσον γίνεται η προβλεπόμενη χρήση σύμφωνα με το κεφάλαιο 4 των οδηγιών λειτουργίας. Σε καμία περίπτωση δεν επιτρέπεται να ξεπεραστούν οι οριακές τιμές που δίδονται στον κατάλογο/στο φύλλο χαρακτηριστικών του προϊόντος.

1. Om denna skötselansvisning

Språket i originalbruksanvisningen är engelska. Alla andra språk i denna anvisning är översättningar av originalet.

Monterings- och skötselansvisningen är en del av produkten. Den ska alltid finnas tillgänglig i närheten av produkten. Att dessa anvisningar följs noggrant är en förutsättning för riktig användning och drift av produkten.

Monterings- och skötselansvisningen motsvarar produktens utförande och de säkerhetsstandarder som gäller vid tidpunkten för tryckning.

EG-försäkringen om överensstämmelse:

En kopia av EG-försäkringen om överensstämmelse medföljer monterings- och skötselansvisningen.

Denna försäkringen förlorar sin giltighet, om tekniska ändringar utförs på angivna konstruktioner utan godkännande från Wilo.

2. Säkerhet

I anvisningarna finns viktig information för installation och drift av produkten. Installatören och driftansvarig person måste därför läsa igenom anvisningarna före installation och idrifttagning.

Förutom de allmänna säkerhetsföreskrifterna i säkerhetsavsnittet, måste de särskilda säkerhetsinstruktionerna i de följande avsnitten märkta med varningssymboler, följas n.

⚠ Allmän varningssymbol

⚠ Fara för elektrisk spänning

ⓘ NOTERA

2.1 Personalkompetens

Personal som sköter installation, manövrering och underhåll ska vara kvalificerade att utföra detta arbete. Den driftansvarige måste säkerställa personalens ansvarsområden, behörighet och övervakning. Personal som inte har de erforderliga kunskaperna måste utbildas. Detta kan vid behov göras genom produkttillverkaren på uppdrag av driftansvarige.

2.2 Risker med att inte följa säkerhetsföreskrifterna

Om säkerhetsföreskrifterna inte följs kan det leda till skador på person, miljö eller produkten/installationen. Vid försummelse av säkerhetsanvisningarna ogiltigförklaras alla skadeståndsanspråk. Framför allt gäller att försummad skötsel kan leda till exempelvis följande problem:

- personskador på grund av elektriska, mekaniska eller bakteriologiska orsaker
- miljöskador på grund av läckage av farliga ämnen
- maskinskador
- fel i viktiga produkt- eller installationsfunktioner
- fel i föreskrivna underhålls- och reparationsmetoder

2.3 Arbets säkerhetsmedvetet

Säkerhetsföreskrifterna i denna monterings- och skötselansvisning, gällande nationella föreskrifter om förebyggande av olyckor samt den driftansvariges eventuella interna arbets-, drifts- och säkerhetsföreskrifter måste beaktas.

2.4 Säkerhetsföreskrifter för driftansvarig

Utrustningen får användas av barn som är minst 8 år gamla och av personer med begränsad fysisk, sensorisk eller mental förmåga eller som saknar erfarenhet och kunskap om hur apparaten fungerar, såvida de har övervakats eller instruerats i hur utrustningen används på ett säkert sätt och är medvetna om de risker som föreligger. Barn får inte leka med utrustningen. Rengöring och underhåll får inte utföras av barn utan tillsyn.

- Om varma eller kalla komponenter på produkten/anläggningen leder till risker måste dessa på plats skyddas mot beröring.
- Beröringsskydd för rörliga komponenter (t.ex. koppling) får inte tas bort medan produkten är i drift.
- Läckage (t.ex. axeltätning) av farliga media (t.ex. explosiva, giftiga, varma) måste avledas så att inga faror uppstår för personer eller miljön. Nationella lagar måste följas.
- Risker till följd av elektricitet måste uteslutas.

Elektriska anslutningar måste utföras av behörig elektriker med iakttagande av gällande lokala och nationella bestämmelser.

2.5 Säkerhetsinformation för monterings- och underhållsarbeten

Driftansvarig person ska se till att monteringen/underhåll utförs av auktoriserad och kvalificerad personal som noggrant har studerat monterings- och skötselansvisningen. Arbeten på produkten/installationen får endast utföras under driftstopp. De tillvägagångssätt för urdrifttagning av produkten/anläggningen som beskrivs i monterings- och skötselansvisningen måste följas.

Omedelbart när arbetena har avslutats måste alla säkerhets- och skyddsanordningar monteras eller tas i funktion igen.

2.6 Egenmäktig förändring av produkt och reservdelstillverkning

Egenmäktig förändring av produkt och reservdelstillverkning leder till att produktens/personalens säkerhet utsätts för risk och tillverkarens säkerhetsföreskrifter upphör att gälla.

Ändringar i produkten får endast utföras med tillverkarens medgivande. För säkerhetens skull ska endast originaldelar som är godkända av tillverkaren användas. Om andra delar används tar tillverkaren inte något ansvar för följderna.

2.7 Otillåtna driftsätt/användningssätt

Produktens driftsäkerhet kan endast garanteras om den används enligt avsnitt 4 i monterings- och skötselansvisningen. De gränsvärden som anges i katalogen eller databladet får aldrig varken över- eller underskridas.

NO

1. Om dette dokumentet

Den originale driftsveiledningen er på engelsk. Alle andre språk i denne veiledningen er oversatt fra originalversjonen.

Monterings- og driftsveiledningen er en fast del av denne enheten. Den skal hele tiden være tilgjengelig i nærheten av enheten. Det er en forutsetning for riktig bruk og betjening av enheten at denne veiledningen følges nøye.

Monterings- og driftsveiledningen er basert på utførelsen av enheten og gjeldende utgave av de sikkerhetstekniske normene som er lagt til grunn på trykkesidspunktet.

EF-konformitetserklæring:

En kopi av EF-konformitetserklæringen er en del av denne driftsveiledningen.

Hvis det gjøres tekniske endringer av utførelsen som er oppført i den blir konformitetserklæringen ugyldig, dersom vi ikke har gitt tillatelse til dette.

2. Sikkerhet

Denne driftsveiledningen inneholder grunnleggende informasjon som må følges ved installasjon, drift og vedlikehold. Derfor må denne driftsveiledningen alltid leses av fagpersonalet og driftsansvarlig før installasjon og oppstart.

Ikke bare de generelle sikkerhetsinstruksjonene under hovedavsnittet Sikkerhet må følges, men også de spesielle sikkerhetsinstruksjonene som er oppført under hovedpunktene nedenfor og angitt med faresymboler.

⚠ Symbol for generell fare

⚠ Fara for elektrisk spenning

ⓘ NYTTIG INFORMASJON:

2.1 Personalets kvalifisering

Personalet for montering, betjening og vedlikehold må være kvalifisert for arbeidet. Den driftsansvarlige må utpeke en ansvarshavende, definere ansvarsområdet og trygge personalet. Hvis personalet ikke har de nødvendige kunnskapene, må de få nødvendig opplæring og skoleing. Produsenten av produktet kan gjennomføre dette, på oppfordring fra driftsansvarlige.

2.2 Farer forbundet med manglende overholdelse av sikkerhetsföreskrifterne

Hvis sikkerhetsföreskrifterne ikke følges, kan det oppstå fare for folk, miljøet og produkt/anlegg. Ignorerer sikkerhetsföreskrifterne, kan det føre til tap av ethvert skadeerstatningskrav.

Nærmere bestemt kan manglende overholdelse blant annet føre til at følgende farer oppstår:

- Fare for personskader på grunn av elektrisk, mekanisk og bakteriologisk påvirkning.
- Fare for miljøet på grunn av lekkasje av farlige stoffer.
- Materielle skader.
- Svikt i viktige funksjoner i produkt/anlegg.
- Svikt i foreskrevne vedlikeholds- og utbedringsrutiner.

2.3 Sikkerhetsbevisst arbeid

Sikkerhetsföreskrifterne i denne driftsveiledningen, eksisterende nasjonale forskrifter om ulykkesforebyggende arbeid samt eventuelle interne arbeids-, drifts- og sikkerhetsföreskrifter fra driftsansvarlige må overholdes.

2.4 Sikkerhetsföreskrifter for driftsansvarlig

Dette apparatet kan brukes av barn fra 8 år og oppover og personer med reduserte fysiske, sensoriske eller mentale evner eller manglende erfaring og kunnskaper, hvis de har fått veiledning eller er blitt opplært i bruk av apparatet på en trygg måte, og forstår hvilke risiko det medfører. Barn må ikke leke med apparatet. Rengjøring og brukervedlikehold skal ikke utføres av barn uten tilsyn.

- Hvis varme eller kalde komponenter på produktet/anlegget fører til fare, må man sikre disse mot å bli berørt på stedet hvor anlegget er i bruk.
- Berøringsvern på komponenter som er i bevegelse (f.eks. kobling) skal ikke fjernes fra et produkt som er under drift.
- Lekkasje (f.eks. på akseltetning) av farlige transportmedier (f.eks. eksplosive, giftige, varme) må bortledes slik at det ikke oppstår fare for personer og miljøet. Overhold nasjonale lovmessige bestemmelser.
- Fare som skyldes elektrisitet må utelukkes. Pålegg i lokale eller generelle forskrifter [for eksempel IEC] og fra lokale energiforsyningsverk må følges.

2.5 Sikkerhetsföreskrifter for installasjons- og vedlikeholdsarbeid

Driftsansvarlige må sørge for at alle installasjons- og vedlikeholdsarbeider utføres av autorisert og kvalifisert fagpersonale, som har tilegnet seg tilstrekkelig informasjon gjennom nøye lesning av driftsveiledningen.

Arbeid på produktet/anlegget skal alltid utføres når produktet/anlegget er i ro. Overhold den fremgangsmåten for å sette produktet/anlegget i stillstand som er beskrevet i monterings- og driftsveiledningen.

Rett etter at arbeidene er gjennomført må alle sikkerhets- og beskyttelsesinnretninger monteres og settes i funksjon igjen.

2.6 Ombygging og fremstilling av reservedeler på eget initiativ

Egenmektig ombygging og fremstilling av reservedeler setter sikkerheten til produktet/personalet i fare og setter produsentens erklæringer angående sikkerheten ut av kraft.

Endringer på produktet er bare tillatt med godkjenning fra produsenten. Bruk av originale reservedeler og tilbehør som er autorisert av produsenten er viktig for sikkerheten. Bruk av andre deler fører til at ansvaret for eventuelle følgerbortfaller.

2.7 Ikke tillatte driftsmåter

Driftssikkerheten til det leverte produktet er bare sikret gjennom korrekt bruk i henhold til avsnitt 4 i monterings- og driftsveiledningen. Grenseverdiene oppgitt i katalogen/databladet må ikke under noen omstendighet under- eller overskrides.

FI

1. Tietoja tästä käyttöohjeesta

Alkuperäisen käyttöohjeen kieli on englanti. Kaikki muunkieliset käyttöohjeet ovat ovat käänkösiä alkuperäisestä käyttöohjeesta.

Asennus- ja käyttöohje kuuluu laitteen toimitukseen. Ohjetta on aina säilytettävä laitteen välittömässä läheisyydessä. Ohjeiden huolellinen noudattaminen on edellytys laitteen määräysten-

mukaiselle käytölle ja oikealle käyttötavalle. Asennus- ja käyttöohje vastaa laitteen rakennetta ja sen perusteena olevia, painohetkellä voimassa olleita turvallisuusteknisiä standardeja. EY-vaatimustenmukaisuusvakuutus: Koppio vaatimuksenmukaisuusvakuutuksesta kuuluu tähän käyttöohjeeseen. Jos vakuutuksessa mainittuihin rakennetyyppeihin tehdään tekninen muutos, josta ei ole sovittu kanssamme, tämä vakuutus ei ole enää voimassa.

2. Turvallisuus

Tämä käyttöohje sisältää tärkeitä ohjeita, joita on noudatettava asennuksessa, käytössä ja huollossa. Sen takia asentajan sekä vastaavan ammattihenkilökunnan/ylläpitäjän on ehdottomasti luettava tämä käyttöohje ennen asennusta ja käyttöönottoa. Tässä pääkohdassa esitettyjen yleisten turvallisuusohjeiden lisäksi on noudatettava myös seuraavissa pääkohdissa varoitussymboleilla merkittyjä erityisiä turvallisuusohjeita.

⚠ Yleinen varoitussymboli

⚡ Sähköjännitteen varoitussymboli

① HYÖDYLLINEN OHJE

2.1 Henkilöstön pätevyys

Asennus-, käyttö- ja huoltohenkilöstöllä täytyy olla näiden töiden edellyttämä pätevyys. Ylläpitäjän täytyy varmistaa henkilöstön vastualue, ja työtehtävät ja valvontakysymykset. Jos henkilöstöllä ei ole tarvittavia tietoja, heille on annettava koulutus ja opastus. Tarpeen vaatiessa ne voi antaa tuotteen valmistaja ylläpitäjän toimeksiannosta.

2.2 Turvallisuusohjeiden noudattamatta jättämisestä aiheutuvat vaarat

Turvaohjeiden noudattamatta jättäminen saattaa aiheuttaa vaaratilanteita ihmisille, ympäristölle ja tuotteelle/järjestelmälle. Turvaohjeiden huomiotta jättäminen johtaa kaikkien vahingonkorvausvaateiden raukeamiseen. Ohjeiden huomiotta jättäminen saattaa aiheuttaa esimerkiksi seuraavia vaaratilanteita:

- Henkilöiden joutuminen vaaraan sähkön, mekaanisten toimintojen tai bakteerien vaikutuksen vuoksi
- Ympäristön vaarantuminen vaarallisten aineiden vuotojen johdosta
- Omaisuusvahinkoja
- Tuotteen tai laitteiston tärkeät toiminnot eivät toimi
- Ohjeenmukaisten huolto- ja korjausmenetelmien epäonnistuminen

2.3 Käyttäjän varotoimet

Tässä käyttöohjeessa mainittuja turvaohjeita, voimassaolevia maakohtaisia tapaturmantorjuntamääräyksiä sekä mahdollisia ylläpitäjän yrityksen sisäisiä työ-, käyttö- ja turvaohjeita on noudatettava.

2.4 Käyttäjän varotoimet

Tätä laitetta saavat käyttää 8-vuotiaat ja sitä vanhemmat lapset sekä henkilöt, joiden fyysiset, aistimelliset tai henkiset kyvyt ovat rajoittuneet tai joilta puuttuu tarvittava kokemus ja tiedot, jos heille on annettu opastusta tai ohjeita laitteen turvalliseen käyttöön ja he ymmärtävät siihen liittyvät vaarat. Lapset eivät saa leikkiä tällä laitteella. Puhdistusta ja käyttäjän huoltoa eivät lapset saa suorittaa ilman valvontaa.

- Jos kuumat tai kylmät tuotteen/järjestelmän osat aiheuttavat vaaratilanteita, ne on rakennepuoleisesti suojattava kosketusta vastaan.
- Kosketussuojaa liikkuvia osia (esim. kytkin) varten ei saa poistaa käytössä olevasta tuotteesta.
- Vuodot (esim. akselitiiviste) vaarallisia pumpattavia aineita (esim. räjähdysalttiit, myrkylliset, kuumat) täytyy johtaa pois siten, että ihmiset tai ympäristö eivät vaarannu. Maakohtaisia lakimääräyksiä on noudatettava.

• Sähköenergian aiheuttamat vaaratilanteet on estettävä. Paikallisia tai yleisiä määräyksiä sekä paikallisten energianhuoltoyritysten määräyksiä on noudatettava.

2.5 Omavaltainen muuntelu tai varaosien valmistaminen

Ylläpitäjän on huolehdittava siitä, että kaikki asennus- ja huoltotyöt suorittaa valtuutettu ja pätevä ammattihenkilökunta, joka on etukäteen hankinut tarvittavat tiedot perehtymällä käyttöohjeeseen.

Tuotetta/laitteistoa koskevat työt saa suorittaa vain niiden ollessa pysäytettyinä. Tuote/laitteisto on ehdottomasti pysäytettävä sillä tavalla kuin asennusja käyttöohjeessa on kerrottu. Välttämättä töiden lopettamisen jälkeen täytyy kaikki turvallisuus- ja suojalaitteet kiinnittää takaisin paikoilleen ja kytkeä toimintaan.

2.6 Luvattomat käyttötavat

Varaosien omavaltainen muuntelu tai valmistaminen vaarantaa tuotteen/henkilökunnan turvallisuuden ja mitätöi valmistajan turvallisuudesta antamat vakuutukset.

Muutoksia tuotteeseen saa tehdä ainoastaan valmistajan erityisellä luvalla. Alkuperäiset varaosat ja valmistajan hyväksymät tarvikkeet edistävät turvallisuutta. Muiden osien käyttö mitätöi vastuun tällaisten osien käytöstä aiheutuvista seurauksista.

2.7 Luvattomat käyttötavat

Toimitetun tuotteen käyttövarmuus on taattu vain määräystenmukaisessa käytössä käyttöohjeen kappaleen 4 mukaisesti. Luettelossa tai tietolomakkeella ilmoittettuja raja-arvoja ei saa missään tapauksessa ylittää tai alittaa.

DA

1. Om dette dokument

Den originale driftsvejledning er på engelsk. Alle andre sprog i denne vejledning er oversættelser af den originale driftsvejledning.

Monterings- og driftsvejledningen er en del af apparatet. Den skal altid opbevares i nærheden af apparatet. Korrekt brug og betjening af produktet forudsætter, at vejledningen overholdes nøje.

Monterings- og driftsvejledningen modsvarer produktets konstruktion og opfylder de gældende anvendte sikkerhedstekniske standarder, da vejledningen blev trykt.

EF-konformitetserklæring:

En kopi af EF-konformitetserklæringen er indeholdt i denne driftsvejledning.

Hvis der uden vores samtykke foretages en teknisk ændring af de heri nævnte konstruktioner, er denne erklæring ikke længere gældende.

2. Sikkerhed

Denne monterings- og driftsvejledning indeholder grundlæggende anvisninger, som skal overholdes ved installation, drift og vedligeholdelse. Derfor skal montøren samt de ansvarlige fagfolk/den ansvarlige operatør altid læse monteringsog driftsvejledningen før installation og ibrugtagning. Hvis kun de generelle sikkerhedsforskrifter i dette afsnit om sikkerhed skal overholdes, men også de specielle sikkerhedsforskrifter, som er nævnt i følgende afsnit om faresymboler.

⚠ Generelt faresymbol

⚡ Fare på grund af elektrisk spænding

① BEMÆRK:

2.1 Personalekvalifikationer

Personalet, der udfører installation, betjening og vedligeholdelse, skal være i besiddelse af de relevante kvalifikationer til dette arbejde. Operatøren skal sikre ansvarsområdet, ansvar og overvågning af personalet. Hvis personalet ikke har den nødvendige viden, skal det uddannes og undervises. Efter anmodning fra operatøren kan dette om nødvendigt foretages hos producenten af produktet.

2.2 Risici, såfremt sikkerhedsforskrifterne ikke følges

Manglende overholdelse af sikkerhedsforskrifterne kan udsætte personer, miljøet og produkt/anlæg for fare. Manglende overholdelse af sikkerhedsforskrifterne medfører, at skadeserstatningskrav bortfalder. I særdeleshed kan overtrædelse af sikkerhedsforskrifterne eksempelvis medføre

følgende farlige situationer:

- fare for personer som følge af elektriske, mekaniske og bakteriologiske påvirkninger
- fare for miljøet som følge af læk af farlige stoffer
- skade på ejendom
- svigt af vigtige funktioner på produktet/anlægget
- svigt af udspecificerede vedligeholdelses- og reparationsmetoder.

2.3 Sikkerhedsbevidst arbejde

Sikkerhedsforskrifterne i denne monterings- og driftsvejledning, gældende nationale forskrifter til forebyggelse af ulykker samt eventuelle interne arbejds-, drifts- og sikkerhedsforskrifter fra operatøren skal overholdes.

2.4 Sikkerhedsforskrifter for operatøren

Dette udstyr må anvendes af børn fra 8 år og opefter og af personer med nedsatte fysiske, sensoriske eller mentale evner eller manglende erfaring og viden, hvis det sker under opsyn, eller hvis de har modtaget anvisninger vedrørende sikker anvendelse af udstyret, samt forstår farene forbundet dermed. Børn må ikke lege med udstyret. Rengøring og brugervedligeholdelse må ikke udføres af børn uden opsyn.

• Hvis varme eller kolde komponenter på produktet/anlægget kan medføre fare, skal disse på opstillingsstedet sikres mod berøring.

• Berøringsbeskyttelse af komponenter, der bevæger sig (f.eks. kobling), må ikke fjernes fra det produkt, hvor denne befinder sig i driften.

• Utætheder (f.eks. akseltætning) af farlige pumpe-medier (f.eks. eksplosiv, giftig, varm) skal afledes således, at der ikke opstår fare for personer eller miljø. Nationale lovmæssige bestemmelser skal overholdes.

• Fare på grund af elektrisk energi skal forhindres. Anvisninger i henhold til lokale eller generelle forskrifter (IEC osv.) og fra de lokale energiforsynings-selskaber skal overholdes.

2.5 Sikkerhedsforskrifter ved installations- og vedligeholdelsesarbejder

Operatøren skal sørge for, at alle installations- og vedligeholdelsesarbejder udføres af autoriserede og kvalificerede fagfolk, som har læst monterings- og driftsvejledningen grundigt igennem, og dermed har den fornødne viden. Arbejder på produktet/anlægget må kun foretages ved stilstand. Fremgangsmåden for forskning af produktet/anlægget, som er beskrevet i monteringsog driftsvejledningen, skal altid overholdes. Umiddelbart efter arbejderne afsluttes, skal alle sikkerheds- og beskyttelsesanordninger hhv. sættes på plads eller i gang igen.

2.6 Egne ændringer og reservedelsfremstilling

Egne ændringer og reservedelsfremstilling bringer produktets/personalets sikkerhed i fare, og sætter producentens afgivne erklæringer vedrørende sikkerhed ud af kraft. Ændringer på produktet er kun tilladt efter aftale med producenten. Originale reservedele og tilbehør godkendt af producenten fremmer sikkerheden. Hvis der anvendes andre dele, hæftes der ikke for følgerne, der resulterer heraf.

2.7 Ikke tilladte driftsbetingelser

Driftssikkerheden for det leverede produkt er kun garanteret ved korrekt anvendelse iht. afsnit 4 i driftsvejledningen. De grænseværdier, som fremgår af kataloget/databladet, må under ingen omstændigheder under- eller overskrides.

HU

1. A dokumentummal kapcsolatos megjegyzések

Az eredeti üzemeltetési utasítás nyelve angol. A jelen útmutatóban található további nyelvek az eredeti üzemeltetési utasítás fordításai.

A beépítési és üzemeltetési utasítás a berendezés tartozéka. Tartsuk azt mindig a berendezés közelében. A jelen utasítás pontos betartása a rendeltetésszerű használatnak és a berendezés helyes kezelésének az előfeltétele.

A beépítési és üzemeltetési utasítás megfelel a berendezés kivitelinek és a nyomás alá helyezésre

vonatkozó biztonságtechnikai szabványoknak. EK megfelelőségi nyilatkozat: Az EK megfelelőségi nyilatkozat a Beépítési és üzemeltetési utasítás része. Az abban felsorolt szerkezetek velünk nem egyeztetett műszaki változtatásai esetén a jelen nyilatkozat érvényét veszíti.

2. Biztonság

A jelen üzemeltetési utasítás olyan alapvető utasításokat tartalmaz, amelyeket a szerelés, üzemeltetés és karbantartás során be kell tartani. Ezért ezt az üzemeltetési utasítást a beszerelés és az üzembe helyezés előtt mind a szerelőnek, mind a felelős szakszemélyzetnek/üzemeltetőnek feltétlenül el kell olvasnia. Nemcsak a Biztonság című fő fejezetben leírt általános biztonsági előírásokat kell betartani, hanem a további fejezetekben veszélyszimbólumokkal megjelölt speciális biztonsági előírásokat is.

⚠ Általános veszélyszimbólum

⚡ Villamos áramütés veszélye

ⓘ HASZNOS JAVASLAT

2.1 A személyzet szakképesítése

A szerelésben, kezelésben és karbantartásban résztvevő személyzetnek az adott munkához szükséges szakképzettséggel kell rendelkeznie. A felelősségi körök, illetékességek meghatározását és a személyzet felügyeletét az üzemeltetőnek kell biztosítani. Amennyiben a személyzet nem rendelkezik ezekkel a szükséges ismeretekkel, akkor oktatásban és betanításban kell őket részesíteni. Ezt szükség esetén az üzemeltető megbízásából a termék gyártója is elvégezheti.

2.2 Veszélyek a biztonsági előírások be nem tartása esetén

A biztonsági utasítások figyelmen kívül hagyása esetén személyi sérülések, valamint a környezet és a termék/rendszer károsodásának veszélye áll fenn. A biztonsági utasítások figyelmen kívül hagyása a kártérítésre való bármiféle jogosultság elvesztését jelenti.

Az előírások figyelmen kívül hagyása a következő veszélyeket vonhatja maga után, például:

- Emberek veszélyeztetése villamos, mechanikai és bakteriológiai hatások következtében,
- A környezet veszélyeztetése veszélyes anyagok szivárgása révén,
- Dologi károk,
- A termék/berendezés fontos funkcióinak leállása,
- Az előírt karbantartási és javítási munkák ellehetetlenülése

2.3 Biztonságtudatos munkavégzés

Tartsa be az üzemeltetési utasításban szereplő biztonsági utasításokat, az érvényes nemzeti baleset-megelőzési előírásokat, valamint az üzemeltető esetleges belső munka-, üzemeltetési és biztonsági előírásait.

2.4 Biztonsági előírások az üzemeltető számára

Ezt a készüléket használhatják 8 éves és annál idősebb gyermekek, valamint korlátozott fizikai, szenzorikus vagy szellemi képességű vagy hiányos tapasztalatokkal és tudással rendelkező személyek, amennyiben felügyelik őket, illetve utasításokat kaptak a készülék biztonságos használatával kapcsolatban és tisztában vannak az esetleges veszélyekkel. A készülékkel játszani tilos! Gyermekek számára tilos a készülék felügyelet nélküli tisztítása és felhasználói karbantartása.

- Ha terméken/rendszeren levő forró vagy hideg komponensek veszélyt jelentenek, akkor ezeket a helyszínen biztosítani kell érintés ellen.
- A mozgó komponensek (pl. csatlakozó) számára szolgáló érintésvédőt a termék üzemelése közben tilos eltávolítani.
- A veszélyes (pl. robbanékony, mérgező, forró) szállít ott közegek szivárgásait (pl. tengelytömítés) úgy kell elvezetni, hogy ne veszélyeztesse a személyeket és a környezetet. Tartsa be a nemzeti törvényes előírásokat.
- Meg kell akadályozni a villamos energia által okozott veszélyek kialakulását. Be kell tartani a helyi vagy általános előírásokat és a helyi villamo-

senergia-ellátó előírásait is.

2.5 Egyedi átépítés és alkatrészgyártás

A szivattyú/berendezés kizárólag a gyártóval folytatott egyeztetés után módosítható. Az eredeti alkatrészek és a gyártó által jóváhagyott tartozékok a biztonságot szolgálják. Más alkatrészek használata érvénytelenítheti az ebből eredő követelményekért fennálló felelősséget.

2.6 Meg nem engedett üzemmódok

A leszállított szivattyú/berendezés üzembiztonsága csak az üzemeltetési utasítás 4. fejezetében leírt rendeltetészerű használat esetén garantált.

A katalógusban/az adatlapokon megadott határértékektől semmilyen esetben sem szabad eltérni.

2.7 Meg nem engedett üzemmódok

A szállított termék üzembiztonsága kizárólag az üzemeltetési utasítás 4. fejezete szerinti rendeltetészerű használat esetén biztosított. A katalógusban/az adatokban megadott határértékektől semmilyen esetben sem szabad eltérni.

PL

1. O niniejszym dokumencie

Oryginał instrukcji obsługi jest napisany w języku angielskim. Wszystkie inne języki, w których napisana jest niniejsza instrukcja, to tłumaczenia z oryginału.

Instrukcja montażu i obsługi stanowi część produktu. Powinna być stale dostępna w pobliżu produktu. Ścisłe przestrzeganie tej instrukcji stanowi warunek użytkowania zgodnego z przeznaczeniem oraz należytej obsługi produktu.

Instrukcja montażu i obsługi jest zgodna z wykonaniem produktu i stanem norm regulujących problematykę bezpieczeństwa, obowiązujących w na dzień złożenia instrukcji do druku.

Deklaracja zgodności WE:

Kopia deklaracji zgodności WE stanowi część niniejszej instrukcji obsługi.

W razie dokonania nie uzgodnionej z nami modyfikacji technicznej wymienionych w niej podzespółów niniejsza deklaracja traci swoją ważność.

2. Bezpieczeństwo

Niniejsza instrukcja obsługi zawiera podstawowe zalecenia, które muszą być uwzględnione przy montażu, pracy i konserwacji urządzenia. Dlatego monter i odpowiedzialny personel specjalistyczny/ użytkownik mają obowiązek przeczytać tę instrukcję przed przystąpieniem do montażu lub uruchomienia. Należy przestrzegać nie tylko ogólnych zasad bezpieczeństwa, wymienionych w tym punkcie, ale także szczegółowych zasad bezpieczeństwa, zamieszczonych w dalszych punktach, oznaczonych symbolami niebezpieczeństwa.

⚠ Ogólny symbol niebezpieczeństwa

⚡ Niebezpieczeństwo związane z napięciem elektrycznym

ⓘ ZALECENIE:

2.1 Kwalifikacje personelu

Personel zajmujący się montażem, obsługą i konserwacją musi posiadać odpowiednie kwalifikacje do wykonywania tych prac. O kwestie zakresu odpowiedzialności, kompetencji oraz kontroli personelu musi zadbać użytkownik. Jeżeli personel nie posiada wymaganej wiedzy, należy go przeszkolić i poinstruować. W razie konieczności szkolenie to może na zlecenie użytkownika.

2.2 Niebezpieczeństwa wynikające z nieprzestrzegania zaleceń

Nieprzestrzeganie zaleceń dot. bezpieczeństwa może prowadzić do powstania zagrożenia dla osób, środowiska oraz produktu/instalacji. Nieprzestrzeganie zaleceń dot. bezpieczeństwa prowadzi do utraty wszelkich roszczeń odszkodowawczych.

W szczególności nieprzestrzeganie tych zasad może nieść ze sobą następujące zagrożenia.

Nieprzestrzeganie zaleceń dot. bezpieczeństwa może prowadzić do powstania zagrożenia dla osób, środowiska oraz produktu/instalacji. Nieprzestrzeganie zaleceń dot. bezpieczeństwa prowadzi do utraty wszelkich roszczeń odszko-

dowawczych.

W szczególności nieprzestrzeganie tych zasad może nieść ze sobą następujące zagrożenia:

- zagrożenie ludzi działaniem czynników elektrycznych, mechanicznych i bakteriologicznych.
- zagrożenie dla środowiska na skutek wycieku substancji niebezpiecznych.
- szkody materialne.
- niewłaściwe działanie ważnych funkcji produktu/instalacji.
- nieskuteczność zabiegów konserwacyjnych i napraw.

2.3 Bezpieczna praca

Należy przestrzegać zaleceń dotyczących bezpieczeństwa wymienionych w niniejszej instrukcji obsługi, obowiązujących krajowych przepisów BHP, jak również ewentualnych wewnętrznych przepisów dotyczących pracy, przepisów zakładowych i przepisów dot. bezpieczeństwa określonych przez użytkownika.

2.4 Zalecenia dla użytkowników

Urządzenie to może być użytkowane przez dzieci w wieku powyżej 8 lat oraz osoby z ograniczonymi zdolnościami fizycznymi, sensorycznymi lub umysłowymi, a także osoby nieposiadające wiedzy i/lub doświadczenia w użytkowaniu tego typu urządzeń, jeżeli będą one nadzorowane lub zostaną poinstruowane na temat korzystania z tego urządzenia w bezpieczny sposób i rozumieją wiążące się z jego użytkowaniem zagrożenia. Nie pozwalać dzieciom bawić się urządzeniem. Czyszczenie i konserwacja ze strony użytkownika nie mogą być wykonywane przez dzieci bez nadzoru.

• Jeżeli gorące lub zimne komponenty produktu/instalacji są potencjalnym źródłem zagrożenia, należy je zabezpieczyć w miejscu pracy przed dotknięciem.

• Podczas pracy produktu nie można demontować zabezpieczeń chroniących przed dotknięciem ruchomych komponentów (np. sprzęgła).

• Wycieki (np. uszczelnienie wału) niebezpiecznych mediów (np. wybuchowych, trujących, gorących) należy odprowadzać w taki sposób, aby nie stanowiły zagrożenia dla ludzi i środowiska naturalnego. Przestrzegać krajowych przepisów prawnych.

• Należy wyeliminować zagrożenia związane z energią elektryczną. Należy przestrzegać przepisów [np. IEC, VDE itd.] oraz zaleceń lokalnego zakładu energetycznego.

2.5 Zalecenia dotyczące bezpieczeństwa przy pracach montażowych i konserwacyjnych

Użytkownik jest zobowiązany zadbać o to, by wszystkie prace montażowe i konserwacyjne wykonywali autorzyowani, odpowiednio wykwalifikowani specjaliści, którzy poprzez dokładną lekturę w wystarczającym stopniu zapoznali się z instrukcją obsługi.

Prace przy produkcji/instalacji mogą być wykonywane tylko podczas przestoju. Należy bezwzględnie przestrzegać opisanego w instrukcji montażu i obsługi sposobu postępowania podczas zatrzymywania i wyłączenia produktu/instalacji. Bezpośrednio po zakończeniu prac należy ponownie zamontować lub aktywować wszystkie urządzenia bezpieczeństwa.

2.6 Samowolna przebudowa i stosowanie niewłaściwych części zamiennych

Samowolna przebudowa i stosowanie niewłaściwych części zamiennych zagraża bezpieczeństwu produktu/personelu i powoduje utratę ważności deklaracji bezpieczeństwa przekazanej przez producenta. Zmiany w obrębie produktu dozwolone są tylko po uzgodnieniu z producentem. Celem stosowania oryginalnych części zamiennych i atestowanego osprzętu jest zapewnienie bezpieczeństwa. Zastosowanie innych części zwalnia producenta z odpowiedzialności za wynikające z tego skutki.

2.7 Niedopuszczalne sposoby pracy

Bezpieczeństwo eksploatacji dostarczonego produktu jest zagwarantowane wyłącznie w przypadku użytkowania zgodnego z przeznaczeniem wg ustępu 4 instrukcji obsługi. Wartości graniczne,

podane в каталогу/спецификации, nie mogą być przekraczane (odpowiednio в горѣ lub в дѣт).

CS

1. Informace o tomto dokumentu

Jazyk originálního návodu k obsluze je angličtina. Všechny ostatní jazyky tohoto návodu jsou překladem tohoto originálního návodu k obsluze.

Návod k montáži a obsluze je součástí výrobku. Musí být vždy k dispozici v blízkosti výrobku. Přesné dodržování tohoto návodu je předpokladem správného používání a správné obsluhy výrobku.

Návod k montáži a obsluze odpovídá provedení výrobku a stavu použitých bezpečnostně technických norem v době tiskového zpracování.

ES–prohlášení o shodě:

Kopie ES–prohlášení o shodě je součástí tohoto návodu k obsluze. V případě technických změn zde uvedených konstrukčních typů, které jsme neodsouhlasili, ztrácí toto prohlášení svou platnost.

2. Bezpečnostní pokyny

Tento návod k obsluze obsahuje základní upozornění, na která je nutné dbát při montáži, provozu a údržbě. Proto si musí tento návod k obsluze montér, jakož i kompetentní odborný personál/provozovatel, před montáží a uvedením do provozu bezpodmínečně přečíst. Kromě všeobecných bezpečnostních pokynů uvedených v oddíle Bezpečnostní pokyny je třeba dbát také zvláštních bezpečnostních pokynů uvedených v následujících oddílech, označených výstražnými symboly.

⚠ Obecný symbol nebezpečí

⚠ Ohrožení elektrickým napětím

ⓘ UPOZORNĚNÍ

2.1 Kvalifikace personálu

Personál provádějící montáž, obsluhu a údržbu musí mít pro tyto práce odpovídající klasifikaci. Stanovení rozsahu zodpovědnosti, kompetence a kontrola personálu jsou povinnosti provozovatele. Nemá-li personál potřebné znalosti, pak musí být vyškolen a zaučen. V případě potřeby to může na zakázku provozovatele provést výrobce produktu.

2.2 Rizika při nerespektování bezpečnostních pokynů

Nerespektování bezpečnostních pokynů může mít za následek ohrožení osob, životního prostředí a výrobku/zařízení. Nedodržování bezpečnostních pokynů by mohlo vést k zániku jakéhokoliv nároku na náhradu škody. V konkrétních případech může nerespektování pokynů vyvolat např. následující ohrožení:

- vážné úrazy způsobené elektrickým proudem, mechanickými nebo bakteriologickými vlivy,
- ohrožení životního prostředí průsakem nebezpečných látek, věcné škody,
- porucha důležitých funkcí výrobku nebo zařízení,
- selhání předepsaných postupů údržby a oprav

2.3 Uvědomělá bezpečná práce

Je nutné dbát na bezpečnostní pokyny, uvedené v tomto návodu k obsluze, stávající národní předpisy úrazové prevence, jakož i případné interní pracovní, provozní a bezpečnostní předpisy provozovatele.

2.4 Bezpečnostní pokyny pro provozovatele

Toto zařízení mohou používat děti ve věku 8 let a starší a osoby se sníženými fyzickými, smyslovými nebo duševními schopnostmi nebo s nedostatkem zkušeností a znalostí, pokud budou pod dohledem a budou dodržovat pokyny týkající se bezpečného používání zařízení a pokud budou seznámeny se souvisejícími riziky. Zařízení není určeno dětem na hraní. Čištění a uživatelská údržba nesmí být prováděny dětmi bez příslušného dozoru.

- Představují-li horké nebo studené komponenty výrobku/zařízení nebezpečí, musí být zabezpečeny proti dotyku ze strany zákazníka.
- Ochrana před kontaktem s pohyblivými komponenty (např. spojka) nesmí být odstraňována, pokud je výrobek v provozu.
- Průsak (např. těsnění hřídele) nebezpečných

médií (např. výbušných, jedovatých, horkých) musí být odváděny tak, aby nevznikalo nebezpečí pro osoby a životní prostředí. Je nutné dodržovat národní zákonná ustanovení.

• Musí být vyloučeno nebezpečí úrazů elektrickým proudem. Dodržujte místní a obecné předpisy [např. normy ČSN, vyhlášky] a předpisy dodavatelů elektrické energie.

2.5 Bezpečnostní pokyny pro montážní a údržbářské práce

Provozovatel je povinen dbát na to, aby byly všechny montážní a údržbářské práce prováděny autorizovaným a kvalifikovaným odborným personálem, který se dostatečně informoval důkladným studiem návodu k obsluze. Práce na výrobku/zařízení se smí provádět pouze v zastavení. Postup k zastavení výrobku/zařízení, popsáný v návodu k montáži a obsluze musí být bezpodmínečně dodržován. Bezprostředně po ukončení prací musí být opět namontována resp. spuštěna funkce všech bezpečnostních a ochranných zařízení.

2.6 Svěvolná přestavba a výroba náhradních dílů

Svěvolná přestavba a výroba náhradních dílů ohrožují bezpečnost výrobku/personálu a ruší platnost výrobcem předaných prohlášení o bezpečnosti. Úpravy výrobků se smejí provádět pouze se souhlasem výrobce. Používání originálních náhradních dílů a výrobcem schváleného příslušenství slouží bezpečnosti. Používání jiných dílů ruší záruku za touto cestou vzniklé následky.

2.7 Nepřípustné způsoby

Provozní bezpečnost dodaných výrobků je zaručena pouze při používání k určenému účelu podle oddílu 4 návodu k obsluze. Mezní hodnoty uvedené v katalogu/datových listech nesmí být v žádném případě podkročeny resp. překročeny.

RU

1. Информация об этом документе

Оригинал инструкции по монтажу и эксплуатации составлен на английском языке. Все остальные языки настоящей инструкции являются переводом оригинального руководства.

Поэтому ее всегда следует держать рядом с прибором. Точное соблюдение данной инструкции является обязательным условием использования устройства по назначению и корректного управления его работой.

Инструкция по монтажу и эксплуатации соответствует исполнению прибора и базовым нормам техники безопасности, действующим на момент сдачи в печать.

Сертификат соответствия директивам ЕС:

Копия сертификата соответствия директивам ЕС является частью настоящей инструкции по монтажу и эксплуатации.

При внесении технических изменений в указанную в сертификате конструкцию без согласования с производителем сертификат теряет силу.

2. Техника безопасности

Данная инструкция содержит основополагающие рекомендации, которые необходимо соблюдать при монтаже, эксплуатации и техническом обслуживании. Кроме того, данная инструкция необходима монтажникам для осуществления монтажа и ввода в эксплуатацию, а также для специалистов/пользователя. Необходимо не только соблюдать общие требования по технике безопасности, приведенные в данном разделе, но и специальные требования по технике безопасности.

⚠ Общий символ опасности

⚠ Опасность поражения электрическим током

ⓘ УКАЗАНИЕ:

2.1 Квалификация персонала

Персонал, выполняющий монтаж, управление и техническое обслуживание, должен иметь соответствующую квалификацию для выполнения работ. Сферы ответственности, обязанности и контроль над персоналом должны

быть регламентированы пользователем. Если персонал не обладает необходимыми знаниями, необходимо обеспечить его обучение и инструктаж. При необходимости пользователь может поручить это изготовителю изделия.

2.2 Опасности при несоблюдении рекомендаций по технике безопасности

Несоблюдение указаний по технике безопасности может привести к травмированию людей, загрязнению окружающей среды и повреждению изделия/установки. Несоблюдение указаний по технике безопасности ведет к утрате всех прав на возмещение убытков.

Несоблюдение предписаний по технике безопасности может, в частности, иметь следующие последствия:

- механические травмы персонала и поражение электрическим током, механических и бактериологических воздействий;
- загрязнение окружающей среды при утечках опасных материалов;
- материальный ущерб;
- отказ важных функций изделия/установки;
- отказ предписанных технологий технического обслуживания и ремонтных работ.

2.3 Выполнение работ с учетом техники безопасности

Должны соблюдаться указания по технике безопасности, приведенные в настоящей инструкции по монтажу и эксплуатации, существующие национальные предписания по технике безопасности, а также возможные рабочие и эксплуатационные инструкции пользователя.

2.4 Рекомендации по технике безопасности для пользователя

Дети старше 8 лет и лица с ограниченными физическими, сенсорными или умственными способностями, а также с недостаточным опытом и знаниями могут пользоваться данным устройством только под наблюдением или после инструктажа по безопасному применению устройства и при условии, что они полностью понимают, все связанные с ним риски и опасность. Не давать детям играть с устройством. Не допускать детей к выполнению очистки и технического обслуживания устройства без присмотра.

- Защиту от контакта с движущимися компонентами (например, муфты) запрещается снимать во время эксплуатации изделия.
- Утечки (например, через уплотнение вала) опасных перекачиваемых сред (например, взрывоопасных, ядовитых, горячих) должны отводиться таким образом, чтобы это не создавало опасности для персонала и окружающей среды. Должны соблюдаться национальные правовые предписания.
- Следует исключить риск получения удара электрическим током. Следует учесть предписания местных энергоснабжающих организаций.

2.5 Указания по технике безопасности при проведении монтажа и технического обслуживания

Пользователь должен учесть, что все работы по монтажу и техническому обслуживанию должны выполняться имеющим допуск квалифицированным персоналом, который должен внимательно изучить инструкцию по монтажу и эксплуатации. Работы разрешено выполнять только на изделии/установке, находящемся/находящейся в состоянии покоя. Необходимо обязательно соблюдать последовательность действий по остановке изделия/установки, приведенную в инструкции по монтажу и эксплуатации. Сразу по завершении работ все предохранительные и защитные устройства должны быть установлены на свои места и/или приведены в действие.

2.6 Недопустимые способы эксплуатации
Безопасность эксплуатации поставленного изделия гарантирована только при их использовании по назначению в соответствии с разделом 4 Инструкции по монтажу и эксплуатации. При эксплуатации выходить за рамки предельных значений, указанных в каталоге/спецификации.

2.7 Недопустимые способы эксплуатации
Безопасность эксплуатации поставленного изделия гарантирована только при его использовании по назначению в соответствии с разделом 4 Инструкции по монтажу и эксплуатации. При эксплуатации ни в коем случае не выходить за рамки предельных значений, указанных в каталоге/спецификации.

UK

1. Про цей документ

Мова оригінальних інструкцій з експлуатації — англійська. Інструкції всіма іншими мовами перекладаються з оригіналу.

Ці інструкції з монтажу й експлуатації — невід'ємна частина виробу. Їх потрібно зберігати напорогові в місці, де встановлено виріб. Суворе дотримання цих інструкцій — запорука належного використання та правильної роботи виробу.

Ці інструкції з монтажу й експлуатації стосуються відповідної версії виробу та базових правил техніки безпеки, дійсних на час виходу інструкцій у друку.

Заява про відповідність нормам ЄС

До складу цих інструкцій з експлуатації входить копія Заяви про відповідність нормам ЄС. Ця Заява втрачає силу в разі внесення технічних змін до конструктивного виконання виробу, які містяться в цих інструкціях, без згоди виробника.

2. Безпека

Ці інструкції з монтажу й експлуатації містять важливу інформацію, якої потрібно дотримуватися під час монтажу, експлуатації й обслуговування. У зв'язку з цим технічні спеціалісти сервісної служби й відповідальні спеціалісти чи оператори повинні обов'язково ознайомитися із цими інструкціями перед монтажем і введенням в експлуатацію.

Потрібно дотримуватися не лише загальних правил техніки безпеки, що наводяться в розділах стосовно безпеки, а й спеціальних правил техніки безпеки, що вказуються за переліченими нижче символами безпеки.

⚠ Загальний символ безпеки

⚠ Небезпека через електричну напругу

① ПРИМІТКА

2.1 Кваліфікація персоналу

Роботи з монтажу, експлуатації й обслуговування можуть виконувати лише спеціалісти з відповідною кваліфікацією. Оператор має встановити область відповідальності, повноваження й обов'язки щодо моніторингу для персоналу. Якщо співробітники не володіють потрібними знаннями, їх необхідно навчити та проінструктувати. За потреби на запит оператора це може зробити виробник.

2.2 Небезпека в разі недотримання правил техніки безпеки

Недотримання правил техніки безпеки може призвести до травмування осіб, а також пошкодження робочого місця й виробу/пристрою. Унаслідок недотримання правил техніки безпеки ви втрачаєте всі права на відшкодування збитків. Зокрема, недотримання правил спричиняє виникнення таких ризиків:

- небезпека електричного, механічного й бактеріологічного впливу на осіб;
- пошкодження робочого місця через витікнебезпечних матеріалів;
- пошкодження майна;• несправність важливих функцій виробу/пристрою;
- невдале виконання потрібних процедур з обслуговування та ремонту

2.3 Усвідомлення важливості безпеки під час роботи

Необхідно дотримуватися існуючих директив щодо запобігання нещасним випадкам. Слід усунути ризики, пов'язані з електричним струмом. Потрібно дотримуватися регіональних або загальних директив (зокрема, IEC, VDE тощо) і положень місцевих енергопостачальних компаній.

2.4 Правила техніки безпеки для оператора

Дети старше 8 лет и лица с ограниченными физическими, сенсорными или умственными способностями, а также с недостаточным опытом и знаниями могут пользоваться данным устройством только под наблюдением или после инструктажа по безопасному применению устройства и при условии, что они полностью понимают, все связанные с ним риски и опасность. Не давать детям играть с устройством. Не допускать детей к выполнению очистки и технического обслуживания устройства без присмотра.

• Якщо небезпеку становлять гарячі або холодні компоненти виробу/пристрою, потрібно вжити дій на місці, щоб запобігти контакту з ними..

• Під час експлуатації виробу заборонено знімати засоби захисту від контакту з компонентами, що рухаються (наприклад, муфти).

• Витоки (наприклад, з ущільнень вала) небезпечних рідин (вибухонебезпечних, токсичних або гарячих) потрібно відвести у сторону, щоб попередити небезпеку для осіб або робочого місця.

• Слід дотримуватися державних законоположень.

2.5 Правила техніки безпеки під час монтажу й обслуговування

Оператор повинен гарантувати, що всі роботи з монтажу й обслуговування виконують уповноважені та кваліфіковані особи, які ретельно ознайомилися з інструкціями з експлуатації. Працювати з виробом/пристроєм можна, лише коли він вимкнений. Обов'язково дотримуйтесь процедури завершення роботи виробу/пристрою, описаної в інструкціях із монтажу й експлуатації.

Одразу після завершення роботи всі запобіжні та захисні пристрої потрібно повернути на місце та/або знову ввести в експлуатацію.

2.6 Несанкціонована модифікація та виробництво запасних частин

Несанкціонована модифікація та виробництво запасних частин ставить під загрозу безпеку виробу й персоналу, а також робить недійсними заяви виробника щодо безпеки.

У виріб можна вносити модифікації лише після консультації у виробника.

Оригінальні запчастини й аксесуари, схвалені виробником, гарантують потрібну безпеку. Ми не несемо відповідальність за наслідки використання інших деталей.

2.7 Неналежне використання

Експлуатаційна безпека виробу, що постається, гарантується лише за традиційного використання відповідно до розділу 4 інструкцій з монтажу й експлуатації.

Граничні значення в жодному разі не мають опускатися нижче значень, указаних у каталозі/довідковому аркуші даних, або перевищувати їх.

ET

1. Käesoleva juhendi kohta

Kasutusjuhendi originaalkeel on inglise keel. Selle kasutusjuhendi kõik teised keeled on tõlked originaalkeelest.

Paigaldus- ja kasutusjuhend kuulub seadme koosseisu. See peab olema igal ajal seadme läheduses kasutusvalmis. Nimetataud juhendist täpne kinnipidamine on eesmärgipärase kasutamise ja korrahõlase käsitsemise eelduseks.

Paigaldus- ja kasutusjuhend vastab juhendi trük-

kimineku ajal aktuaalsele seadme konstruktsioonile ja kehtivatele ohutusetehnilistele standarditele. EÜ vastavusdeklaratsioon:

EÜ vastavusdeklaratsiooni eksemplar on selle kasutusjuhendi osaks.

Seal nimetatud mudelite meiega kooskõlastamata tehniliste muutuste korral kaotab see avaldus kehtivuse.

2. Ohutus

Selles kasutusjuhendis on esitatud peamised juhised, mida paigaldamisel, kasutamisel ja hooldusel tuleb järgida. Seetõttu peab paigaldaja ning volitatud tehniline personal/käitaja kasutusjuhendi enne paigaldamist ja kasutuselevõttu kindlasti läbi lugema.

Järgida tuleb mitte ainult käesolevas ohutuse peatükis esitatud üldisi ohutusnõudeid, vaid ka järgnevat esitatud üldisi ohutusnõudeid, vaid ka järgnevat esitatud üldisi ohutusnõudeid, vaid ka järgnevat esitatud üldisi ohutusnõudeid, vaid ka järgnevat esitatud üldisi ohutusnõudeid.

⚠ Üldine hoiatus

⚠ Elektriõht

① NÕUANNE:

2.1 Töötajate kvalifikatsioon

Seadet võib paigaldada, kasutada ja hooldada personal, kellel on nende töödele vastav kvalifikatsioon. Käitaja peab määrama personali vastutusalala, volitused ja tagama kontrollimise. Kui personali teadmised ei vasta vajalikule tasemele, tuleb personali koolitada ja juhendada. Koolitust ja juhendamist võib seadme käitaja tellida vajadusel seadme tootjalt.

2.2 Ohud, kui ohutusjuhiseid ei järgita

Ohutusjuhiste eiramine võib põhjustada inimeste, keskkonna ja toote/seadme jaoks ohtliku olukorra. Ohutusjuhiste eiramisega kaasneb kahjunõuete esitamise õiguse kaotamine.

Konkreetselt võivad mittejärgimisega kaasneda nt järgmised ohud:

- elektrilistest, mehaanilistest ja bakterioloogilistest mõjutustest tulenevad ohud inimestele,
- oht keskkonnale ohtlike ainete lekkimise tõttu,
- materiaalse kahju oht,
- toote/seadme oluliste funktsioonide ülesütlamine,
- ettenähtud hooldus- ja remonttööde ärajäämine.

2.3 Ohuteadlik tööviis

Selles kasutusjuhendis toodud ohutusjuhiseid, kehtivaid riiklikke õnnetusjuhtumite vältimise eeskirju ning olemasolevaid ettevõttesiseseid töö-, kasutus- ja ohutuseeskirju tuleb järgida.

2.4 Ohutusjuhised seadme kasutajale

Seda seadet võivad kasutada vähemalt 8-aastased lapsed ja inimesed, kelle füüsilised, organoleptilised või vaimsed võimed on puudulikud või kellel puudub vajalik kogemus ja/või teadmised, kui nende tegevust jälgitakse või kui neile on seadme ohutuks kasutamiseks antud juhiseid ja nad mõistavad võimalikke ohte. Lapsed ei tohi seadet kasutada mängimiseks. Lapsed ei tohi seadet ilma järelevalveta puhastada või hooldada.

- Kui toote/seadme kuumad või külmad komponendid võivad põhjustada ohtu, tuleb need koha-peal varustada kaitsekattega puudutamise eest.
- Töötaval seadmel ei tohi eemaldada liikuvate komponentide (nt ühenduste) puutekaitset.
- Ohtlike (nt plahvatusohtlike, mürgiste, kuumade) vedelike lekkimise korral (nt voolitihendist) tuleb lekkiv vedelik ära juhtida nii, et ei tekkis ohtu inimestele ega keskkonnale. Kohalikest seadustest tuleb kinni pidada.
- Välistage elektrienegiast tulenevad ohud. Järgige kohalikke või üldiseid eeskirju [nt IEC, VDE jne] ning kohaliku energiaettevõtte eeskirju.

2.5 Paigaldus- ja hooldustööde ohutusjuhised

Käitaja peab hoolitsemise eest, et kõik paigaldus- ja hooldustööd teostatakse volitatud ja kvalifitseeritud spetsialistide poolt, kes on põhjalikult tutvunud kasutusjuhendiga. Enne toote/seadme juures töö alustamist tuleb toide alati välja lülitada. Paigaldusja kasutusjuhendis kirjeldatud toimimisviisist toote/seadme seiskamiseks tuleb

kindlasti kinni pidada. Kohe p̄arast t̄o l̄oppu tuleb k̄oik turva- ja kaitseseadised tagasi paigaldada v̄oi toimivaks muuta.

2.6 Omavoliline ūmberehitamine ja vadele varuosade kasutamine

Omavoliline ūmberehitus ja omavalmistatud varuosade kasutamine ohustab toote/t̄ootajate turvalisust ning muudab kehtetuks tootja esitatud ohutustunnistused. Toote muutmise on lubatud ainult p̄arast koosk̄olastamist tootjaga. Ohutuse huvides tuleb kasutada originaalvaruosi ning tootja poolt lubatud lisavarustust. Teiste osade kasutamise t̄ottu tekkinud kahjustuste korral garantii ei kehti.

2.7 Lubamatud kasutusviisid

Tarnitud toote t̄oõkindlus on tagatud ainult ots-
tarbekohase kasutamise korral vastavalt kasutusjuhendi 4. osale. Kataloogis/andmelehel esitatud piirv̄aertustest tuleb tingimata kinni pidada.

LV

1. Par šo pamācību

Originālās lietošanas instrukcijas valoda ir angļu valoda. Visas pārējās šajā instrukcijā iekļautās valodas ir oriģinālās lietošanas instrukcijas tulkojums. Montāžas un lietošanas pamācība ietilpst produkta komplektācijā. Tā vienmēr ir jāglabā produkta tuvumā. Precīza šajā pamācībā sniegto norādījumu ievērošana ir priekšnoteikums produkta atbilstoši izmantošanai un pareizi veikta apkopei.

Montāžas un lietošanas pamācībā sniegtā informācija atbilst produkta modelim un drošības tehnikas pamat-normām drukāšanas brīdī.

EK atbilstības deklarācija:

Viens EK deklarācijas eksemplārs ir šīs lietošanas instrukcijas sastāvdaļa.

Veicot ar mums iepriekš nesaskaņotas izmaiņas tajā minētajos modeļos, šī deklarācija zaudē savu spēku.

2. Drošība

Šajā lietošanas instrukcijā ir ietverti pamatnorādījumi, kas ir jāievēro produkta uzstādīšanas, ekspluatācijas un apkopes gaitā. Tādēļ ar šajā instrukcijā sniegto informāciju pirms ražojuma uzstādīšanas un ekspluatācijas uzsākšanas ir noteikti jāiepazīstas montierim, kā arī atbildīgajiem speciālistiem/operatoram. Ir jāievēro ne tikai šajā punktā minētie vispārīgie drošības norādījumi, bet arī turpmākajos instrukcijas punktos sniegtie īpašie drošības norādījumi, kuriem ir pievienots īpašs brīdinājuma apzīmējums.

▲ Vispārīgs brīdinājums

▲ Elektriskās strāvas trieciena risks

ⓘ PIEZĪME:

2.1 Personāla kvalifikācija

Personālam, kas atbild par montāžu, ekspluatāciju un apkopi, jābūt atbilstoši kvalificētam šo darbu veikšanai. Operatoram ir jānodrošina personāla atbildības joma, kompetence un uzraudzība. Ja personālam nav vajadzīgo zināšanu, tad tie ir attiecīgi jāapmāca un jāinstruē. Ja nepieciešams, iekārtas operatora uzdevumā to var veikt produkta ražotājs.

2.2 Drošības noteikumu neievērošanas izraisītie riski

Neievērojot drošības norādījumus, tiek radīti draudi personām, videi un ražojumam/ iekārtai. Neievērojot drošības norādījumus, tiek zaudēta iespēja prasīt jebkādu kaitējumu atlīdzību.

Atsevišķos gadījumos noteikumu neievērošana var izraisīt šādus riskus:

- personu apdraudējumu, kas rodas elektriskas, mehāniskas vai bakterioloģiskas iedarbības rezultātā,
- vides apdraudējumu, no sūcēm izplūstot bīstamām vielām,
- materiālos zaudējumus,
- svarīgu produkta/iekārtas funkciju atteici,
- noteikto tehniskās apkopes un labošanas metožu atteici

2.3 Apzināta darba drošība

Jāievēro šajā ekspluatācijas instrukcijā uzskaitītie drošības norādījumi, esošie vietējie nelaimes gadījumu novēršanas noteikumi, kā arī iespējamie iekārtas operatora iekšējie darba, ekspluatācijas un

drošības noteikumi.

2.4 Operatora drošības noteikumi

Bēmi no 8 gadu vecuma, kā arī personas ar ierobežotām fiziskām, sensorajām, prāta spējām vai pieredzes trūkumu šo ierīci drīkst lietot citu personu pavadībā, vai tad, ja personas ir apmācītas droši lietot ierīci un izprot iespējamus draudus. Bēmi nedrīkst spēlēties ar ierīci. Bēmi nedrīkst bez uzraudzības veikt tīrīšanu un apkopi.

• Ja produkta/iekārtas karstie vai aukstie komponenti rada apdraudējumu, pasūtītājam tie jānodrošina pret aizskaršanu.

• Produkta darbības laikā nedrīkst noņemt aizsargbarjeru no kustīgajām daļām (piem., savienojuma elementa).

• Bīstamu šķidrumu (piem., eksplozīvi, indīgi, karsti) sūces (piem., vārpstas blīvējumā) jānovērš tā, lai tās neradītu apdraudējumu personām un videi. Jāievēro valsts likuma noteikumi.

• Jānovērš elektrotraumu gūšanas iespēja. Jāievēro vietējos vai vispārīgos noteikumus minētie, (piemēram, IEC (Starptautiskās elektrotehniskās komisijas), VDE (Vācijas Elektrotehniskās, elektroniskās un informācijas tehnikas apvienības) un vietējo energopagādes uzņēmumu sniegtie norādījumi.

2.5 Montāžas un apkopes darbu drošības informācija

Uzņēmumu vadībai ir jā rūpējas, lai visus montāžas un apkopes darbus veiktu pilnvarots un kvalificēts personāls, kuram ir pamatīgas un dziļas zināšanas par ekspluatācijas instrukcijā sniegto informāciju. Visas ar ražojumu/iekārtu saistītos darbus drīkst veikt tikai tad, kad tā ir izslēgta. Uzstādīšanas un ekspluatācijas instrukcijā aprakstītā kārtība attiecībā uz ražojuma/iekārtas izslēgšanu un obligāti jāievēro. Tūlīt pēc darbu beigšanas no jauna jāpieņirko vai jāpieslēdz visas drošības un aizsargierīces.

2.6 Rezerves daļu modificēšana un izgatavošana

Patvaļīga pārūbe un rezerves daļu izgatavošana apdraud produkta/personāla drošību, un šādā gadījumā nav spēkā arī ražotāja sniegtās drošības garantijas.

Izmaiņas ražojumā drīkst veikt tikai vienojoties ar ražotāju. Oriģinālās rezerves daļas un ražotāja apstiprinātais papildaprīkojums kalpo drošībai. Citu rezerves daļu izmantošana var atcelt ražotāja atbildību par to lietošanas rezultātā izraisītajām sekām.

2.7 Nepieļaujamās ekspluatācijas metodes

Piegādātā ražojuma darba drošība tiek garantēta tikai ierīces ekspluatācijas instrukcijas 4. nodaļas norādījumu izpildes gadījumā. Nekādā gadījumā nedrīkst pārkāpt katalogā/datu lapā norādītās robežvērtības.

LT

1. Apie šį dokumentą

Originalios naudojimo instrukcijos kalba yra anglų kalba. Visos kitos šios instrukcijos kalbos yra originalios naudojimo instrukcijos vertimas.

Montavimo ir naudojimo instrukcija yra sudėtinė prietaiso dalis. Ji visada turi būti netoli prietaiso. Tikslus šios instrukcijos laikymasis yra būtina prietaiso naudojimo pagal paskirtį ir teisingo jo aptarnavimo sąlyga.

Montavimo ir naudojimo instrukcija atitinka prietaiso modelį ir pateikimo metu spaudai galiojančią jam taikytų saugos technikos standartų redakciją. EB atitikties deklaracija:

EB atitikties deklaracijos kopija yra šios naudojimo instrukcijos dalis. Atlikus su mumis nesuderintus techninius ten įvardytų konstrukcijų pakeitimus, ši deklaracija netenka galios.

2. Sauga

Šioje eksploatacijoje pateiktos svarbiausios nuorodos, kurių būtina laikytis montuojant, eksploatuojant ir techniškai prižiūrint įrenginį. Todėl montuotojas ir atsakingasis specializuotas personalas/operatorius prieš montavimą ir eksploatacijos pradžią būtinai privalo perskaityti šią instrukciją. Būtina laikytis ne tik šiame skyriuje „Sauga“ pateiktų bendrųjų saugos nuorodų, bet ir kituose skyriuose

įterptų, pavojaus simboliais pažymėtų, specialiųjų saugos nuorodų.

▲ Bendrasis pavojaus simbolis

▲ Elektros įtampos keliamas pavojus

ⓘ PASTABA:

2.1 Personalo kvalifikacija

Įrenginį montuojantis, aptarnaujantis ir techninę priežiūrą atliekantis asmuo turi būti įgijęs šiam darbui reikalingą kvalifikaciją. Operatorius turi užtikrinti personalo kompetenciją ir kontrolę. Jei personalas neturi pakankamai žinių, personalą reikia apmokyti ir instruktuoti. Jei būtina, tokiu atveju operatorius gali kreiptis į gaminių gamintoją.

2.2 Pavojai, kylantys dėl saugaus eksploatacijoje taisyklių nesilaikymo

Nepaisant saugaus eksploatacijoje taisyklių, gali kilti pavojus asmenims, aplinkai ir gaminių/įrenginio veikimui. Nesilaikant saugos nuorodų, teisė į žalos atlyginimą netenka galios.

Nuorodų ignoravimas gali kelti, pavyzdžiui, tokią realią grėsmę:

- elektros, mechaninio ir bakteriologinio poveikio keliamą grėsmę žmonėms,
- aplinkai keliamas pavojus nutekėjus pavojingoms medžiagoms,
- materialinę žalą,
- svarbių gaminių/įrenginio funkcijų gedimas,
- netinkamai atliktos privalomosios techninės priežiūros ir remonto procedūros.

2.3 Darbas laikantis saugos nuorodų

Būtina laikytis šioje eksploatacijoje instrukcijoje pateiktų saugos nuorodų, galiojančių nacionalinių taisyklių dėl nelaimingų atsitikimų prevencijos bei operatoriaus vidaus darbo, eksploatacijoje ir saugos taisyklių.

2.4 ksploatacijos saugumo technika

Šį prietaisą gali naudoti 8 metų sulaukę ir vyresni vaikai bei asmenys, turintys ribotų fizinių, jutiminių ar protinių gebėjimų arba kuriems trūksta patirties ar žinių, jei jie buvo prižiūrėti arba instruktuojami kaip saugiai naudoti prietaisą ir supranta galimus pavojus. Vaikams draudžiama žaisti su prietaisu. Vaikai negali be priežiūros atlikti valymo ir naudojimo techninės priežiūros.

• Jei įkairę ar šalti gaminių/įrenginio komponentai kelia pavojų, šiuos komponentus reikia apsaugoti nuo prisilietimo (tu turi pasirūpinti klijentas).

• Judančių komponentų (pvz., movos) apsaugą nuo prisilietimo draudžiama nuimti gaminių eksploatacijoje metu.

• Pavojingų (pvz., sprogių, nuodingų, karštų) terpių nuotėkį (pvz., ties veleno sandarikliu) reikia pašalinti taip, kad tai nekeltų pavojaus asmenims ir aplinkai. Būtina laikytis nacionalinių įstatymų nuostatų.

• Turi būti užtikrinta, kad grėsmės nekeltų elektros energija. Būtina laikytis vietos bei bendrųjų (pvz., IEC, Lietuvos standartizacijos departamento ir t. t.) taisyklių ir vietos energijos tiekimo įmonių reikalavimų.

2.5 Darbo saugos taisyklės montavimo ir techninės priežiūros darbams

Eksploatuotojas privalo užtikrinti, kad visus montavimo ir techninės priežiūros darbus atliktų tik įgalioti ir kvalifikuoti specialistai, atidžiai perskaityę naudojimo instrukciją ir taip įgiję pakankamai žinių. Bet kokius darbus su gaminiu/įrenginiu leidžiama atlikti tik tada, kai jis išjungtas. Montavimo ir naudojimo instrukcijoje aprašytų gaminių/įrenginio išjungimo veiksmų būtina laikytis.

Užbaigus darbus reikia nedelsiant vėl pritvirtinti visus saugos ir apsauginius įtaisus arba juos įjungti.

2.6 Savavališkas konstrukcijos keitimas ir atsarginių dalių gamyba

Savavališkai pakeitus konstrukciją ir gaminant atsarginės dalis kyla pavojus gaminių/personalo saugumui; be to, tuomet netenka galios gamintojo pateikti saugos aiškinimai.

Atlikti gaminių pakeitimus leidžiama tik pasitarus su gamintoju. Originalios atsarginės dalys ir gamintojo leisti naudoti priedai užtikrina saugumą. Dėl kitokių dalių naudojimo netaikoma garantija.

2.7 Neleistinas eksploatavimas

Pristatyto gaminio eksploatavimu sauga gali būti garantuojama tik naudojant gaminį pagal paskirtį, kaip nurodyta eksploatavimu instrukcijos 4 skirsnyje. Draudžiama nepasiekti kataloge (duomenų lapė) nurodytą ribinių verčių arba viršyti jas.

SK

1. O tomto dokumente

Originál návodu na obsluhu je vo angličtine. Všetky ďalšie jazykové verzie sú prekladom originálu návodu na obsluhu.

Návod na montáž a obsluhu je súčasťou výrobku. Musí byť vždy k dispozícii v blízkosti výrobku. Presné dodržanie tohto pokynu je predpokladom pre správne používanie a obsluhu výrobku.

Návod na montáž a obsluhu zodpovedá vyhotoveniu výrobku a stavu bezpečnostno-technických noriem položeným za základ v čase tlače.

Vyhľadanie o zhode ES:

Kópia vyhlásenia o zhode ES je súčasťou tohto návodu na obsluhu. Pri vykonaní vopred neodsúhlasených technických zmien na konštrukčných typoch uvedených v danom vyhlásení stráca toto vyhlásenie svoju platnosť.

2. Bezpečnosť

Tento návod na obsluhu obsahuje základné pokyny, ktoré treba dodržiavať pri inštalácii, prevádzke a údržbe. Preto je nevyhnutné, aby si tento návod na obsluhu pred montážou a uvedením do prevádzky mechanik, ako aj príslušný odborný personál/prevádzkovateľ, bezpodmienečne prečítal. Okrem všeobecných bezpečnostných pokynov, uvedených v tomto hlavnom bode Bezpečnosť, je nevyhnutné dodržiavať aj špeciálne bezpečnostné pokyny uvedené v nasledujúcich hlavných bodoch s varovnými symbolmi.

⚠ Všeobecný výstražný symbol

⚠ Nebezpečenstvo elektrického napätia

📄 UŽITOČNÁ INFORMÁCIA

2.1 Kvalifikácia personálu

Personál pre montáž, obsluhu a údržbu musí preukázať príslušnú kvalifikáciu pre tieto práce. Oblasť zodpovednosti, kompetencie a kontrolu personálu musí zabezpečiť prevádzkovateľ. Ak personál nedisponuje potrebnými vedomosťami, tak sa musí vykonať jeho výškolenie a poučenie. V prípade potreby môže prevádzkovateľ požiadať o výškolenie personálu výrobcu produktu.

2.2 Riziká pri nedodržaní bezpečnostných pokynov

Nerešpektovanie bezpečnostných pokynov môže mať za následok ohrozenie osôb, životného prostredia a produktu/zariadenia. Nerešpektovaním bezpečnostných pokynov sa strácajú akékoľvek nároky na náhradu škody. Ich nerešpektovanie môže jednotlivu so sebou prinášať napríklad nasledovné ohrozenia:

- ohrozenie osôb účinkami elektrického prúdu, mechanickými a bakteriologickými vplyvmi,
- ohrozenie životného prostredia presakovaním nebezpečných látok,
- vecné škody,
- zlyhanie dôležitých funkcií výrobku/zariadenia,
- zlyhanie predpísaných postupov údržby a opravy.

2.3 Bezpečná práca

Je nevyhnutné dodržiavať bezpečnostné pokyny uvedené v tomto návode na obsluhu, existujúce národné predpisy týkajúce sa prevencie úrazov, ako aj prípadné interné pracovné, prevádzkové a bezpečnostné predpisy prevádzkovateľa.

2.4 Bezpečnostné pokyny pre prevádzkovateľa

Tento prístroj smú používať deti staršie ako 8 rokov a osoby s obmedzenými fyzickými, zmyslovými alebo duševnými schopnosťami, resp. s nedostatkom skúseností a/alebo vedomostí. Podmienkou je, aby prístroj používali pod dozorom alebo aby im boli poskytnuté pokyny týkajúce sa bezpečného používania prístroja a aby si uvedomovali súvisiace nebezpečenstvá. Deti sa s prístrojom nesmú hrať. Čistenie a údržbu nesmú vykonávať deti bez dozoru.

- Ak horúce alebo studené komponenty výrobku/

zariadenia predstavujú nebezpečenstvo, musia byť na mieste inštalácie zabezpečené proti dotyku.

- Ochrana pred dotykou pre pohybujuce sa komponenty (napr. spojka) sa pri produkte, ktorý je v prevádzke, nesmie odstrániť.

- Priesaky (napr. tesnenie hriadeľa) nebezpečných čerpaných médií (napr. výbušné, jedovaté, horúce) musia byť odvádzané tak, aby pre osoby a životné prostredie nevznikalo žiadne nebezpečenstvo. Je nutné dodržiavať národné zákonné ustanovenia.

- Je nevyhnutné vylúčiť ohrozenia vplyvom elektrickej energie. Nariadenia miestnych alebo všeobecných predpisov [napr. IEC, VDE atď.] a nariadenia miestnych dodávateľských energetických podnikov sa musia rešpektovať.

2.5 Bezpečnostné pokyny pre montážne a údržbové práce

Prevádzkovateľ musí dbať o to, aby všetky montážne a údržbové práce vykonával oprávnený a kvalifikovaný odborný personál, ktorý dôkladným štúdiom návodu na obsluhu získal dostatočné informácie. Práce na produkte/zariadení sa môžu vykonávať, len keď je odstavené. Postup pre odstavenie produktu/zariadenia, ktorý je popísaný v návode na montáž a obsluhu, je nutné bezpodmienečne dodržať. Bezprostredne po ukončení prác musia byť všetky bezpečnostné a ochranné zariadenia opäť namontované resp. uvedené do funkcie.

2.6 Svojevolná úprava a výroba náhradných dielov

Svojevolná úprava a výroba náhradných dielov ohrozujú bezpečnosť výrobku/personálu a spôsobujú stratu platnosti uvedených vyhlásení výrobcu, ktoré sa týkajú bezpečnosti. Zmeny na výrobku sú prípustné len po dohode s výrobcom. Originálne náhradné diely a výrobcom schválené príslušenstvo slúžia bezpečnosti. Použitím iných dielov zaniká zodpovednosť za škody, ktoré na základe toho vzniknú.

2.7 Nepripustné spôsoby prevádzkovania

Bezpečnosť prevádzky dodaného výrobku je zaručená len pri používaní podľa predpisov, zodpovedajúc odseku 4 návodu na obsluhu. Hraničné hodnoty uvedené v katalógu/údajovom liste nesmú byť v žiadnom prípade nedosiahnuté, resp. prekročené.

SL

1. O dokumentu

Izlvomo navodilo za obratovanje je napisano v angleščini. Navodila v drugih jezikih so prevod izvornega navodila za obratovanje.

Navodila za uporabo in vgradnjo so sestavni del naprave. Vedno naj bodo na razpolago v bližini naprave. Natančno upoštevanje teh navodil je temeljni pogoj za namensko uporabo in pravilno upravljanje naprave.

Navodila za uporabo in vgradnjo ustrezajo izvedbi naprave in temeljnim varnostno-tehničnim standardom ob tisku.

Izjava o skladnosti CE:

Kopija izjave o skladnosti CE je sestavni del tega navodila za obratovanje.

Pri tehničnih spremembah tam navedenih konstrukcij, ki niso bile dogovorjene z nami, ta izjava preneha veljati.

2. Varnost

To navodilo za obratovanje vsebuje temeljna opozorila, ki jih je treba upoštevati pri vgradnji, obratovanju in vzdrževanju. Zato morajo to navodilo za obratovanje pred vgradnjo in prvim zagonom obvezno prebrati monter ter pristojno strokovno osebo/uporabnik. Poleg v tem razdelku o varosti navedenih splošnih varnostnih navodil je treba upoštevati tudi posebna varnostna navodila ob simbolih za nevarnost v naslednjih razdelkih.

⚠ Znak za splošno nevarnost

⚠ Nevarnost zaradi električne napetosti

📄 OPOMBA:

2.1 Strokovnost osebja

Osebe za vgradnjo, upravljanje in vzdrževanje

mora biti ustrezno kvalificirano za opravljanje teh del. Uporabnik mora zagotavljati odgovornost, pristojnost in nadzor osebja. Če osebje nima potrebnega znanja, ga je treba izšolati in uvesti v delo. Če je potrebno, to po naročilu uporabnika lahko izvede proizvajalec.

2.2 Nevarnosti pri neupoštevanju varnostnih navodil

Neupoštevanje varnostnih navodil lahko povzroči nevarnost za osebe, okolje in proizvod/napravo. Neupoštevanje varnostnih navodil ima za posledico izgubo vsakršne pravice do odškodninskih zahtevkov. V posameznih primerih lahko neupoštevanje povzroči naslednje nevarnosti:

- ogrožanje oseb zaradi električnih, mehanskih in bakterioloških vplivov,
- ogrožanje okolja zaradi izpuščanja nevarnih snovi,
- materialna škoda,
- odpoved pomembnih funkcij proizvoda/naprave,
- odpoved predpisanih vzdrževalnih in servisnih postopkov.

2.3 Varno delo

Upoštevati je treba v tem navodilu za obratovanje navedena varnostna navodila, državne predpise za preprečevanje nesreč ter morebitne interne predpise o delu, obratovanju in varnosti.

2.4 Varnostna navodila za uporabnika

To napravo lahko uporabljajo otroci, ki so starejši od 8 let, in osebe z omejenimi senzoričnimi ali duševnimi sposobnostmi oz. s pomanjkljivimi izkušnjami in znanjem, če so nadzorovani ali so dobili navodila glede vame uporabe naprave in če razumejo obstoječo nevarnost. Otroci se z napravo ne smejo igrati z napravo. Otroci ne smejo čistiti naprave, če jih nihče ne nadzoruje.

- Če vroče ali mrzle komponente proizvoda/naprave predstavljajo nevarnost, jih je treba na mestu vgradnje zavarovati pred dotikom.

- Zaščita pred dotikom za premikajoče se komponente (npr. spojka) pri obratovanju proizvoda ne sme biti odstranjena.

- Puščanje (npr. tesnilo gredi) nevarnih medijev (npr. eksplozivni, strupeni, vroči mediji) mora biti speljano tako, da ne pride do ogrožanja oseb in okolja. Upoštevati je treba državna zakonska določila.

- Odpravite nevarnosti v zvezi z električno energijo. Upoštevajte obvezne krajevne ali splošne predpise [npr. IEC, VDE itd.] in navodila krajevnega podjetja za distribucijo električne energije.

2.5 Samovoljne spremembe in proizvodnja nadomestnih delov

Spremembe na proizvodu so dovoljene samo po dogovoru z izdelovalcem. Originalni nadomestni deli in dodatna oprema, ki ga potrdi izdelovalec, zagotavljajo varnost. Uporaba drugih delov lahko izniči jamstvo za posledice, ki izvirajo iz nje.

2.6 Nedovoljeni načini uporabe

Varno delovanje dobavljenega proizvoda je zagotovljeno le pri namenski uporabi v skladu s poglavjem 4 navodil za obratovanje. Mejnih vrednosti, navedenih v katalogu/podatkovnem listu, nikakor ne smete prekoračiti.

2.7 Nedovoljeni načini uporabe

Varno delovanje dobavljenega proizvoda je zagotovljeno le pri namenski uporabi v skladu s poglavjem 4 navodila za obratovanje. Mejnih vrednosti, navedenih v katalogu/podatkih, nikakor ne smete prekoračiti.

HR

1. O ovom dokumentu

Originalne Upute za uporabu su na engleskom jeziku. Verzije ovih Uputa na ostalim jezicima su prijevod originalnih uputa za uporabu.

Upute za ugradnju i uporabu su sastavni dio uređaja. One se moraju uvijek nalaziti u blizini uređaja. Točno poštivanje ovih uputa je uvjet za namjensko korištenje i ispravno rukovanje uređajem.

Upute za ugradnju i uporabu odgovaraju izvedbi uređaja i aktualnom stanju relevantnih sigurnosno-tehničkih normi u trenutku tiska.

EZ izjava o sukladnosti:

Preslika EZ izjave o sukladnosti sastavni je dio ovih

uputa za uporabu.

U slučaju tehničke preinake izvedbi navedenih u izjavi koje se provode bez naše suglasnosti ista gubi pravovaljanost.

2. Sigurnost

Ove upute za ugradnju i uporabu sadrže osnovne napomene na koje treba obratiti pozornost pri montaži, radu i održavanju. Zbog toga monter i stručno osoblje/operater prije montaže i puštanja u pogon obvezno moraju pročitati ove upute za ugradnju i uporabu.

Ne treba obratiti pozornost samo na opće sigurnosne napomene navedene pod ovom glavnom točkom sigurnosti nego i na specijalne sigurnosne napomene umetnute pod sljedećim glavnim točkama.

▲ Opći simbol opasnosti

▲ Opasnost uslijed električnog napona

ⓘ NAPOMENA

2.1 Kvalifikacija osoblja

Osoblje za montažu, posluživanje i održavanje mora imati odgovarajuće kvalifikacije za navedene radove. Područje odgovornosti, nadležnost i nadzor osoblja treba osigurati korisnik. Ako osoblje ne raspolaže potrebnim znanjima, valja ga školovati i uputiti. Ako je potrebno, to može izvršiti proizvođač proizvoda po korisnikovu nalogu.

2.2 Opasnosti kod nepridržavanja sigurnosnih napomena

Posljedica nepridržavanja sigurnosnih napomena može biti ugrožavanje osoba, okoliša i proizvoda/postrojenja. Nepridržavanje sigurnosnih napomena izaziva gubitak svakog prava na zahtjev za naknadu štete. Pojedinačno nepridržavanje sigurnosnih napomena može primjerice izazvati sljedeće ugroze:

- ugrožavanja osoba električnim, mehaničkim ili bakteriološkim djelovanjima,
- materijalna šteta,
- zakazivanje važnih funkcija proizvoda/postrojenja,
- zakazivanje propisanog postupka održavanja i popravaka

2.3 Rad sa svijeću o sigurnosti

Treba se pridržavati sigurnosnih napomena navedenih u ovim uputama za ugradnju i uporabu, postojećih nacionalnih propisa o zaštiti od nezgoda kao i eventualnih korisnikovih internih radnih, pogonskih i sigurnosnih propisa.

2.4 Sigurnosne napomene za korisnika

Ovaj uređaj mogu koristiti djeca u dobi od 8 godina i više te osobe ograničenih fizičkih, osjetljivih i umnih sposobnosti, ili osobe s nedostatkom iskustva i/ili znanja, ako im je osiguran nadzor ili upute u vezi sa sigurnim korištenjem uređaja te ako razumiju opasnosti koje su s time povezane. Djeca se ne smiju igrati uređajem. Čišćenje i održavanje od korisnika ne smiju provoditi djeca bez nadzora.

- Ako vruće ili hladne komponente na proizvodu/postrojenju izazivaju opasnost, lokalno ih valja osigurati protiv doticanja.
- Zaštita od doticanja pokretnih komponenata (npr. spojke) ne smije se uklanjati kada se proizvod nalazi u pogonu.
- Propusna mjesta (npr. brtva vratila) s propuštanjem opasnih medija (npr. eksplozivnih, otrovnih, vrućih) valja odvoditi tako da ne nastanu opasnosti po osobe i okoliš. Valja se pridržavati nacionalnih zakonskih odredaba.
- Lako zapaljive materijale treba držati podalje od proizvoda.
- Treba isključiti mogućnost ugrožavanja električnom energijom. Treba obratiti pozornost na lokalne ili opće propise [npr. IEC, VDE itd.] i propise lokalnih tvrtki za opskrbu energijom.

2.5 Sigurnosne napomene za radove montaže i održavanja

Korisnik se treba pobrinuti za to da sve radove montaže i održavanja izvodi ovlašteno i kvalificirano osoblje koje je samostalno proučilo upute za ugradnju i uporabu te stoga raspolaže dovoljnom količinom informacija. Radovi na proizvodu/postrojenju načelno se smiju

izvoditi samo dok proizvod/postrojenje ne radi. Obvezno se valja pridržavati postupka za obustavu rada proizvoda/postrojenja opisanog u uputama za ugradnju i uporabu.

Neposredno po završetku radova sve sigurnosne i zaštitne uređaje treba ponovno vratiti odnosno staviti u funkciju.

2.6 Svojevoljno preuređenje i proizvodnja rezervnih dijelova

Svojevoljno preuređenje i proizvodnja rezervnih dijelova ugrožavaju sigurnost proizvoda/osoblja i stavljaju izvan snage izjave o sigurnosti koje je naveo proizvođač.

Promjene na proizvodu dopuštene su samo nakon dogovora s proizvođačem. Originalni rezervni dijelovi i oprema s proizvođačevom autorizacijom služe sigurnosti. Uporaba drugih dijelova ukida jamstvo za posljedice izazvane tom uporabom.

2.7 Nedopušteni načini rada

Sigurnost rada isporučenog proizvoda zajamčena je samo u slučaju namjenske uporabe u skladu s poglavljem 4 uputa za ugradnju i uporabu. Granične vrijednosti navedene u katalogu/listu s podatcima ne smiju ni u kom slučaju biti prekoračene niti se smije ići ispod njih.

SR

1. Napomene o samom Uputstvu

Jezik originalnog uputstva za upotrebu je engleski. Svi ostali jezici ovog uputstva su prevod originalnog uputstva. Uputstvo za ugradnju i upotrebu je sastavni deo proizvoda. Uvek treba da se čuva u blizini proizvoda.

Potpuno uvažavanje ovog uputstva je preduslov za propisnu upotrebu i pravilno rukovanje proizvodom. Uputstvo za ugradnju i upotrebu odgovara verziji proizvoda i stanju bezbednosno-tehničkih standarda koji predstavljaju njegovu osnovu u trenutku štampanja.

EU izjava o usklađenosti:

Primerak EU izjave o usklađenosti je sastavni deo ovog uputstva za rukovanje. Ova izjava prestaje da važi, ukoliko se bez naše saglasnosti izvrše tehničke izmene modela navedenih u ovom dokumentu.

2. Sigurnost

Ovo uputstvo za rad sadrži osnovne napomene kojih se treba pridržavati u toku montaže, rada i održavanja. Stoga, monter i nadležno osoblje/korisnik obavezno treba da pročitaju ova uputstva za rad pre montaže i puštanja u rad.

Ne treba poštovati samo opšta bezbednosna uputstva, navedena u glavnoj tački Sigurnost, već i specijalna bezbednosna uputstva, navedena pod sledećim glavnim tačkama sa simbolima o opasnosti.

▲ Opšta opasnost

▲ Opasnost od električnog napona

ⓘ NAPOMENA :

2.1 Kvalifikacija osoblja

Osoblje za montažu, rukovanje i održavanje mora da poseduje odgovarajuće kvalifikacije za navedene radove. Područje odgovornosti, nadležnost i nadzor osoblja treba obezbediti korisnik. Ako osoblje ne raspolaže s potrebnim znanjem, treba ga obučiti i uputiti. Ako je potrebno, to može biti po nalogu korisnika, putem proizvođača proizvoda.

2.2 Opasnosti kod nepoštovanja bezbednosnih uputstava

Nepoštovanje bezbednosnih uputstava može da ugrozi bezbednost ljudi, okoline i proizvoda/uređaja. Nepoštovanje bezbednosnih uputstava vodi do gubitka svakakvih prava na obeštećenje. U pojedinim slučajevima, nepoštovanje može, na primer, da izazove sledeće opasnosti:

- ugrožavanje ljudi električnim, mehaničkim i bakteriološkim uticajem,
- ugrožavanje životne sredine isticanjem opasnih materija,
- materijalnu štetu,
- otkazivanje važnih funkcija proizvoda/instalacije,
- otkazivanje propisanih postupaka održavanja i

popravki.

2.3 Rad uz poštovanje sigurnosti

Treba poštovati bezbednosna uputstva, navedena u ovom uputstvu za rad, postojeće nacionalne propise za zaštitu od nesreće, kao i eventualne interne propise za rad, rukovanje i sigurnost korisnika.

2.4 Sigurnosne napomene za korisnika

Ovaj uređaj mogu da koriste deca od 8 godina i više kao i lica sa ograničenim fizičkim, psihičkim ili čulnim sposobnostima, ili lica koja ne poseduju dovoljno iskustva i/ili znanja, ako to čine pod nadzorom ili uz instrukcije koje se odnose na bezbedan način korišćenja uređaja i ako razumeju opasnosti koje postoje. Deca ne smeju da se igraju uređajem. Čišćenje i korisničko održavanje ne smeju da vrše deca bez nadzora.

- Ako vruće ili hladne komponente na proizvodu/instalaciji predstavljaju opasnost, na objektu se mora sprečiti njihovo dodirivanje.

- Zaštita od dodirivanja na komponentama koje se kreću (npr. spojnica) se ne smeju skidati u toku rada proizvoda.

- Curenje (npr. zaptivač vratila) opasnih fluida (npr. eksplozivnih, otrovnih, vrućih) mora da se odvođi, tako da ne dovodi u opasnost okolinu i ljude. Treba poštovati nacionalne odredbe.

- Lako zapaljive materijale, u principu, treba držati dalje od proizvoda.

- Treba isključiti mogućnost ugrožavanja električnom energijom. Treba poštovati napomene lokalnih ili opštih propisa (npr. IEC, VDE itd.) i mesnih preduzeća za snabdevanje električnom energijom.

2.5 Bezbednosna uputstva za montažu i radove na održavanju

Korisnik se mora pobrinuti da sve radove na montaži i održavanju obavlja ovlašćeno i kvalifikovano osoblje, koje je dovoljno informisano detaljnim proučavanjem uputstva za rad.

Radovi na proizvodu/postrojenju smeju da se izvode samo u stanju mirovanja. Obavezno se mora poštovati postupak za stavljanje proizvoda/instalacije u mirovanje, opisan u uputstvu za ugradnju i upotrebu.

Neposredno nakon završetka radova se moraju vratiti, odnosno uključiti sve bezbednosne i zaštitne naprave.

2.6 Samovoljne prepravke i proizvodnja rezervnih delova

Samovoljne prepravke i proizvodnja rezervnih delova ugrožavaju bezbednost proizvoda/osoblja i poništavaju deklaraciju proizvođača o sigurnosti. Izmene proizvoda dozvoljene su samo u dogovor sa proizvođačem. Originalni rezervni delovi i oprema odobrena od strane proizvođača služe bezbednosti. Upotreba drugih delova poništava odgovornost za posledice toga.

2.7 Nedozvoljeni načini rada

Pogonska bezbednost isporučenog proizvoda zagarantovana je samo u slučaju propisne upotrebe u skladu sa poglavljem 4 Uputstva za upotrebu. Ni u kom slučaju se ne smeju dozvoliti vrednosti ispod ili iznad granica navedenih u katalogu ili na listu sa tehničkim podacima.

RO

1. Despre acest document

Varianta originală a instrucțiunilor de utilizare este în limba engleză. Variantele în alte limbi sunt traduceri ale versiunii originale ale acestor instrucțiuni de utilizare.

Aceste instrucțiuni de montare și utilizare reprezintă o parte integrantă a produsului. Ele trebuie să fie mereu disponibile în apropierea produsului. Respectarea strictă a acestor instrucțiuni reprezintă condiția de bază pentru utilizarea corectă și exploatarea corectă a produsului.

Instrucțiunile de montare și utilizare sunt conforme cu varianta constructivă a produsului, respectiv cu standardele de siguranță valabile în momentul trimiterii la tipar.

Declarație de conformitate CE:

O copie a declarației de conformitate CE este parte componentă a acestor instrucțiuni de montare și

утилизират. В случаите на модификации на типичните конструкции, ефектите без акорд на нашия, тази декларация не е валидна.

2. Регулите за безопасност

Този ръководител съдържа указанията за безопасност, които трябва да се спазват при използването на апарата. Тези указания са важни за безопасността на персонала и потребителите. Тези указания са важни за безопасността на персонала и потребителите.

Тези указания са важни за безопасността на персонала и потребителите. Тези указания са важни за безопасността на персонала и потребителите.

⚠️ **Символ за обща опасност**

⚠️ **Опасност от електричество**

ⓘ **NOTĂ**

2.1 Квалификация на персонала

Персоналът, който извършва монтажа и поставянето на апарата, трябва да бъде квалифициран и обучен за тази цел.

2.2 Опасности, възникващи поради неспазването на правилата за безопасност

В случаите на неспазването на инструкциите за безопасност могат да възникнат опасности за персонала и потребителите. Тези опасности са важни за безопасността на персонала и потребителите.

Тези опасности са важни за безопасността на персонала и потребителите. Тези опасности са важни за безопасността на персонала и потребителите.

- повреждане на важни компоненти на апарата;
- невъзможност за извършване на поддръжката;
- повреждане на апарата и причиняване на повреда на имуществото;
- повреждане на апарата и причиняване на повреда на имуществото;

2.3 Регулите за безопасност за персонала

Тези указания са важни за безопасността на персонала и потребителите. Тези указания са важни за безопасността на персонала и потребителите.

2.4 Регулите за безопасност за монтажа и инспекцията

Тези указания са важни за безопасността на персонала и потребителите. Тези указания са важни за безопасността на персонала и потребителите.

Тези указания са важни за безопасността на персонала и потребителите. Тези указания са важни за безопасността на персонала и потребителите.

Тези указания са важни за безопасността на персонала и потребителите. Тези указания са важни за безопасността на персонала и потребителите.

2.5 Модификация на важни компоненти и използването на оригинални компоненти

Тези указания са важни за безопасността на персонала и потребителите. Тези указания са важни за безопасността на персонала и потребителите.

2.6 Използването на оригинални компоненти

Тези указания са важни за безопасността на персонала и потребителите. Тези указания са важни за безопасността на персонала и потребителите.

2.7 Използването на оригинални компоненти

Тези указания са важни за безопасността на персонала и потребителите. Тези указания са важни за безопасността на персонала и потребителите.

ВЪВЕДЕНИЕ

1. За този документ

Този документ съдържа указанията за безопасност, които трябва да се спазват при използването на апарата.

Тези указания са важни за безопасността на персонала и потребителите. Тези указания са важни за безопасността на персонала и потребителите.

Тези указания са важни за безопасността на персонала и потребителите. Тези указания са важни за безопасността на персонала и потребителите.

Тези указания са важни за безопасността на персонала и потребителите. Тези указания са важни за безопасността на персонала и потребителите.

Тези указания са важни за безопасността на персонала и потребителите. Тези указания са важни за безопасността на персонала и потребителите.

2. Безопасност

Тези указания са важни за безопасността на персонала и потребителите. Тези указания са важни за безопасността на персонала и потребителите.

⚠️ Общ символ за опасност

⚠️ Опасност от високо електрическо напрежение

ⓘ ЗАБЕЛЕЖКА:

2.1 Обучение на персонала

Тези указания са важни за безопасността на персонала и потребителите. Тези указания са важни за безопасността на персонала и потребителите.

2.2 Опасности при неспазването на указанията за безопасност

Тези указания са важни за безопасността на персонала и потребителите. Тези указания са важни за безопасността на персонала и потребителите.

- Опасност от нараняване на хора от електрически, механични и бактериални въздействия.
- Заплаха за околната среда поради течове на опасни вещества.
- Повреда на имуществото.
- Загуба на важни функции на продукта/системата.

темата.

- Повреда при неправилен начин на обслужване и ремонт.

2.3 Осъзнаване на нуждата от безопасност при работа

Тези указания са важни за безопасността на персонала и потребителите. Тези указания са важни за безопасността на персонала и потребителите.

2.4 Изисквания за безопасност към оператора

Тези указания са важни за безопасността на персонала и потребителите. Тези указания са важни за безопасността на персонала и потребителите.

Тези указания са важни за безопасността на персонала и потребителите. Тези указания са важни за безопасността на персонала и потребителите.

Тези указания са важни за безопасността на персонала и потребителите. Тези указания са важни за безопасността на персонала и потребителите.

Тези указания са важни за безопасността на персонала и потребителите. Тези указания са важни за безопасността на персонала и потребителите.

Тези указания са важни за безопасността на персонала и потребителите. Тези указания са важни за безопасността на персонала и потребителите.

2.5 Указания за безопасност при работата по монтажа и поддръжката

Тези указания са важни за безопасността на персонала и потребителите. Тези указания са важни за безопасността на персонала и потребителите.

2.6 Неоторизирана модификация и неоригинални резервни части

Тези указания са важни за безопасността на персонала и потребителите. Тези указания са важни за безопасността на персонала и потребителите.

2.7 Неизползван режим на работа

Тези указания са важни за безопасността на персонала и потребителите. Тези указания са важни за безопасността на персонала и потребителите.

1. Allgemeines

Siehe Anfang des Dokuments.

2. Sicherheit

Siehe Anfang des Dokuments.

3. Transport und Zwischenlagerung

Nach Erhalt das Produkt auf Transportschäden überprüfen. Falls Transportschäden aufgetreten sind, müssen alle erforderlichen Schritte bei der Spedition innerhalb der entsprechenden Frist eingeleitet werden.



VORSICHT! Lagerbedingungen können Schäden verursachen!

Falls das Produkt zu einem späteren Zeitpunkt installiert werden soll, ist es an einem trockenen Ort zu lagern und vor äußeren Einwirkungen und Beeinträchtigungen zu schützen (Feuchtigkeit, Frost usw.).

Temperaturbereich für Transport und Lagerung: -30 bis +60 °C

Die Pumpe ist sorgfältig zu behandeln, damit das Produkt vor dem Einbau nicht beschädigt wird.

4. Verwendungszweck

Pumpen und Druckerhöhung von Trinkwasser oder leicht verschmutztem Wasser im Wohn- und Landwirtschaftsbereich und weiteren Bereichen. Wasserversorgung aus Brunnen, Zisternen, sonstigen statischen Wasserversorgungen, städtisches Wassernetz usw. zur Bewässerung, Beregnung, Druckerhöhung usw.



GEFAHR! Explosionsgefahr!

Diese Pumpe darf nicht zur Förderung brennbarer oder explosiver Medien verwendet werden.

5. Technische Daten

5.1. Datentabelle

Hydraulische Daten	
Maximaler Betriebsdruck	8 bar (8 x 10 ⁵ Pa)
Minimale Saughöhe	0,2 bar (0,2 x 10 ⁵ Pa)
Maximale Saughöhe	3 bar (3 x 10 ⁵ Pa)
Maximale Höhe über NN	1000 m
Geodätische Saughöhe	Maximal 8 m
DN der Saugverbindung	1"
DN der Druckverbindung	1"
Temperaturbereich	
Medientemperaturbereich	+5 bis +40 °C
Umgebungstemperatur	Max. +40 °C
Elektrische Daten	
Motorschutzklasse	IP X4
Isolationsklasse	155
Frequenz	Siehe Pumpenmantel
Spannung	
Sonstiges	
Max. Geräuschpegel	63 dB(A)

5.2. Lieferumfang

- mehrstufige Horizontalpumpe
- Elektrischer Stecker
- 2 Anschlüsse (modellabhängig)
- 2 Dichtungen (modellabhängig)
- Einbau- und Betriebsanleitung

6. Produkte und Funktionen

6.1. Erklärung der Abbildungen (Abb. 1 und 3)

- 1 - Saugkorb Fußventil
- 2 - Saugventil der Pumpe
- 3 - Auslassventil der Pumpe
- 4 - Rückschlagventil
- 5 - Befüllstopfen
- 6 - Entleerungsstopfen
- 7 - Verrohrungsstützen
- 8 - Saugkorb
- 9 - Auffüllbehälter
- 10 - Städtische Wasserleitung
- 11 - Anschluss
- 12 - Dichtung
- HA - Negative Ansaughöhe (Saugmodus)
- HC - Positive Ansaughöhe (Zuführmodus)

6.2. Die Pumpe

Mehrstufige Horizontalzentrifugenpumpe, je nach Modell selbstansaugend oder nicht selbstansaugend. Abdichtung am Wellendurchlass durch wartungsfreie Norm-Gleitringdichtung.

6.3. Der Motor

Zweipoliger Einphasenmotor mit Kabelverschraubung, je nach Modell für 50 oder 60 Hz: Kondensator im Anschlusskasten, Motorschutzschalter mit automatischer Wiedereinschaltung.

- Schutzklasse: IP X4 (mit eingestecktem Elektrostecker)
- Isolationsklasse: 155

Frequenz		50 Hz	60 Hz
U/min		2900	3500
Spannung	1~	230 V (±10 %)	220 V (-10 %) - 240 V (+6 %)

6.4. Zubehör

- Saugbausatz • Sperrschieber • Rückschlagventile
- Saugkorb Fußventil • Druckbehälter • Schwingungsdämpfende Laufbuchsen • Motorschutzschalter • Trockenlaufschutz • Automatische Ein/Aus-Steuerung.

7. Installation und elektrische Anschlüsse

Alle Installations- und Elektroanschlussarbeiten dürfen ausschließlich gemäß den geltenden Vorschriften und nur durch autorisiertes Fachpersonal durchgeführt werden!



WARNUNG! Verletzungsgefahr!

Die geltenden Unfallverhütungsvorschriften müssen eingehalten werden.

7.1. Bei Produktanlieferung

- Anlage auspacken und Verpackung unter Beachtung der Umweltvorschriften entsorgen.
- Handhabung (Abb. 4)

7.2. Installation

Zwei Standardmodelle (Abb. 1 und 3)

Pumpe im Saugmodus

Pumpe im Zuführmodus, angeschlossen an Auffüllbehälter (Pos. 9) oder städtische Wasserleitung (Pos. 10).

- Die Pumpe muss an einem trockenen, gut belüfteten und frostfreien Ort installiert werden.



VORSICHT! Gefahr der Beschädigung der Pumpe!

Fremdkörper oder Verunreinigungen im Pumpengehäuse können die Funktion des Produkts beeinträchtigen.

- Wir empfehlen, alle Schweiß- und Lötarbeiten vor der Installation der Pumpe vorzunehmen.
- Der Kreislauf sollte vor Installation und Inbetriebnahme der Pumpe komplett gespült werden.
- Entfernen Sie vor der Installation die Verschlusskappen vom Pumpengehäuse.
- Pumpe an einem leicht zugänglichen Ort aufstellen, der vor Frost geschützt ist und sich möglichst nah an der Entnahmestelle befindet.
- Um den Zugang zum Motorlüfter zu ermöglichen, sollte hinter der Pumpe ein Mindestabstand von 0,3 m von der Wand frei bleiben.
- Die Pumpe auf einer glatten und horizontalen Oberfläche aufstellen.
- Die Pumpe durch 2 Langlöcher in der Sockelhalterung sichern (für Ø M8-Halterungen), siehe Abb. 7.
- Beachten Sie, dass die Höhe des Aufstellorts und die Wassertemperatur das Ansaugverhalten der Pumpe verschlechtern können.

Höhe über NN	Vorlaufhöhenverlust	Temperatur	Vorlaufhöhenverlust
0 m	0 m Verlust	20 °C	0,20 m Verlust
500 m	0,60 m Verlust	20 °C	0,20 m Verlust
1000 m	1,15 m Verlust	20 °C	0,20 m Verlust
1500 m	1,70 m Verlust		
2000 m	2,20 m Verlust		
2500 m	2,65 m Verlust		
3000 m	3,20 m Verlust		



WARNUNG!

Die Pumpe muss so aufgestellt werden, dass während des Betriebs niemand die heißen Produktoberflächen berühren kann.



HINWEIS: Da die Pumpe gegebenenfalls werkseitig getestet wurde, können sich Wasserreste im Produkt befinden. Wir empfehlen, die Pumpe zu spülen.

7.3. Hydraulikanschlüsse

Allgemeine Anschlusshinweise

- Die 2 Anschlüsse manuell (Pos. 11) und Dichtung (Pos. 12) anschrauben (modellabhängig) (Abb. 9).
- Elastische, gewebeverstärkte Schläuche oder eine starre Verrohrung verwenden.
- Die Pumpe darf das Gewicht der Rohre nicht tragen (Abb. 5).
- Die Rohre ordentlich abdichten, indem angemessene Dichtungen verwendet werden.
- Es sollte ein Trockenlaufschutzsystem angebaut

werden.

- Die Länge der Verrohrung begrenzen und alles vermeiden, was zu einem Druckverlust führen könnte (Krümmer, Ventile, Verengungen usw.).

Sauganschlüsse

- Der Durchmesser des Saugrohres darf niemals geringer sein als die Pumpenöffnung. Außerdem empfehlen wir für Pumpen der Serie 4 m³/h mit negativer Ansaughöhe (HA) über 6 Metern Rohre mit größerem Durchmesser als dem Nenndurchmesser (DN) der Pumpe, um die Druckverluste zu begrenzen.
- Bei negativer Ansaughöhe muss die Pumpe den höchsten Punkt der Anlage darstellen und die Ansaugverrohrung muss in allen Punkten von der Entnahmestelle zur Pumpe hin ansteigen, damit sich im Ansaugrohr keine Luftblasen bilden.
- **Während des Pumpenbetriebs darf keine Luft in die Ansaugverrohrung eindringen.**
- Der Anbau eines Saugkorbs (Maximaldurchmesser der Löcher: 2 mm) verhindert Schäden an der Pumpe durch Partikelansaugung.
- Wenn die Pumpe mit negativer Ansaughöhe aufgestellt wird, muss der Saugkorb ganz untergetaucht sein (min. 700 mm). Die Schläuche bei Bedarf mit Ballast beladen.

7.4. Elektrischer Anschluss



WARNUNG! Stromschlaggefahr!

Gefährdungen durch elektrischen Strom müssen ausgeschlossen werden.

- Elektrikarbeiten dürfen nur von einer Elektrofachkraft ausgeführt werden!
- Vor jeglicher elektrischen Verbindung muss die Anlage spannungslos sein (ausgeschaltet werden) und gegen unbefugte Wiederinbetriebnahme geschützt werden.
- Damit ein sicherer Einbau und Betrieb gewährleistet ist, muss die Anlage korrekt mit den Erdungsklemmen der Spannungsversorgung geerdet sein.



VORSICHT! Ein Defekt in der elektrischen Verbindung beschädigt den Motor.

Das Stromkabel darf niemals mit der Rohrleitung oder mit der Anlage in Berührung kommen. Außerdem muss es vollständig gegen Feuchtigkeit geschützt sein.

- Die elektrischen Anschlussdaten des Motors sind auf dem Typenschild angegeben (Frequenz, Spannung, Strom).
- Der Einphasenmotor dieser Pumpe hat einen eingebauten Motorschutzschalter.
- Stromzufuhr: Das verwendete Kabel muss den geltenden Normen entsprechen (3 Adern: (2 Phasen + Erdung):
Minimal H05RN-F 3 G 1,5
Maximal H05RN-F 3 G 2,5
- Beschädigte Kabel oder Stecker müssen gegen das entsprechende Ersatzteil vom Hersteller oder dem Kundendienst des Herstellers ausgetauscht werden.
- Der Elektroanschluss muss gemäß der Montagezeichnung für den Schnellkuppler (Abb. 8) durchgeführt und an der Pumpe angeschlossen werden (Abb. 6).

8. Inbetriebnahme

8.1. Befüllen und Entlüften



VORSICHT! Gefahr der Beschädigung der Pumpe!

Die Pumpe darf nie trocken in Betrieb genommen werden, auch nicht kurzzeitig. Das System muss befüllt werden, bevor die Pumpe gestartet wird.

Pumpe im Zuführmodus (Abb. 3, 9)

- Auslassventil schließen (Pos. 3).
- Den Befüllstopfen leicht losschrauben (Pos. 5).
- Saugseitiges Absperrventil (Pos. 2) langsam öffnen und Pumpe vollständig füllen.
- Auslassventil öffnen (Pos. 3).
- Den Befüllstopfen (Pos. 5) erst dann wieder von Hand bis zum Anschlag schließen wenn Wasser ausfließt und sämtliche Luft entwichen ist.

Pumpe im Saugmodus (Abb. 2, 9)

- Alle druckseitig an die Pumpe angeschlossenen Armaturen (Hähne, Ventile, Bewässerungsschlauchdüsen) müssen offen sein.
- Auslassventil öffnen (Pos. 3).
- Ansaugventil öffnen (Pos. 2).
- Den Befüllstopfen am Pumpengehäuse losschrauben (Pos. 5).
- Die Pumpe und das Ansaugrohr, das mit einem Fußventil ausgestattet sein muss, komplett befüllen.
- Den Befüllstopfen von Hand bis zum Anschlag wieder einschrauben (Pos. 5).
- Die Pumpe mit dem Ein/Aus-Schalter für einige Sekunden anlaufen lassen. Dann die Pumpe wieder anhalten, den Befüllstopfen wieder losschrauben und Wasser hinzugeben, um die Pumpe komplett zu befüllen.
- Wenn die Ansaughöhe größer als 6 Meter ist, das Vorlaufrohr senkrecht um mindestens 500 mm hochhalten, bis die Pumpe ansaugt, damit kein Wasser durch das Vorlaufrohr aus der Pumpe austritt.

8.2. Prüfen der Drehrichtung des Motors

Die Einphasen-Motoren sind für den Betrieb in der richtigen Drehrichtung ausgelegt.

8.3. Anfahren



VORSICHT! Die Pumpe darf nicht länger als 10 Minuten ohne Durchfluss laufen (Auslassventil geschlossen).



WARNUNG! Verbrühungsgefahr!

Beim Betrieb ohne Durchfluss steigt die Wassertemperatur an.

Um die Bildung von Lufttaschen zu vermeiden, empfehlen wir einen Mindestdurchfluss von mindestens 15% des Pumpennenddurchsatzes.

- Öffnen Sie das Auslassventil.
- Schalten Sie Stromzufuhr zur Pumpe ein und fahren Sie sie hoch, indem Sie den Ein/Aus-Schalter betätigen (die Anzeigelampe geht an).
- Bei selbstansaugenden Pumpen kann der Hochlauf ein paar Minuten dauern, wenn das Ansaugrohr nicht vollständig gefüllt ist (das Auslassventil offen lassen).
- Wenn auch nach 3 Minuten kein Wasser austritt,

halten Sie die Pumpe an und wiederholen Sie den Befüllvorgang.

- Nachdem die Pumpe angelaufen ist, schließen Sie das Auslassventil vollständig und öffnen Sie es erneut, um sicher zu stellen, dass die maximale Pumpenkurve erreicht wird; sie wird bei geschlossenem Ansaugventil erreicht.
- Überprüfen Sie, dass die Stromaufnahme nicht über dem Nennstrom liegt.

9. Wartung

Wartungsarbeiten dürfen nur von einer autorisierten und qualifizierten Fachkraft ausgeführt werden!



WARNUNG! Stromschlaggefahr!

Gefährdungen durch elektrischen Strom müssen ausgeschlossen werden.

Vor elektrischen Arbeiten muss die Anlage spannungsfrei sein (ausgeschaltet) und gegen unbefugte Wiederinbetriebnahme geschützt werden. Es wird empfohlen, statt des Steckverbinders (IPX4-Beibehaltung) besser den Stecker abziehen.

- Wartungsarbeiten sind bei laufender Pumpe nicht vorzunehmen.
- Die Pumpe sauber halten.
- Bei frostsicherem Standort sollte die Pumpe auch bei längerer Außerbetriebnahme nicht entleert werden.
- Um ein Festfressen der Welle und Hydraulikkomponenten während Frostperioden zu vermeiden, die Pumpe durch Entfernen des Entleerungsstopfens (Pos. 6) und des Befüllstopfens (Pos. 5) entleeren. Die 2 Stopfen wieder einschrauben, aber nicht festziehen. Befüllen Sie Pumpe und Verrohrung vor Gebrauch wieder.



HINWEIS: Wir empfehlen, die Pumpe nach einer längeren Stillstandzeit zu spülen.

10. Fehler, Ursachen und Beseitigung



WARNUNG! Stromschlaggefahr!

Die Pumpe muss vor jeglichen Arbeiten durch Abschalten des Ein/Aus-Schalters und Abtrennen der Stromzufuhr spannungslos geschaltet und gegen unbefugtes Wiedereinschalten gesichert werden. Die ausgeschaltete Kontrollleuchte bedeutet nicht, dass die Pumpe spannungslos ist. Es wird empfohlen, statt des Steckverbinders (IPX4-Beibehaltung) besser den Stecker abziehen.

Störung	Ursachen	Beseitigung
Die Pumpe dreht sich, aber es kommt kein Ausfluss	Innenteile sind durch Fremdkörper blockiert	Pumpe zerlegen und reinigen
	Verstopfung in der Saugverrohrung	Gesamte Verrohrung reinigen
	Luft Eintritt in der Saugleitung	Dichtigkeit der gesamten Rohrleitung bis zur Pumpe überprüfen und abdichten.
	Die Pumpe ist nicht mit Wasser voll	Lassen Sie die Pumpe erneut ansaugen, indem Sie sie auffüllen
	Ansaugdruck ist zu niedrig und die Ansaugung wird gewöhnlich von Kavitationsgeräuschen begleitet	Zu großer Druckverlust auf der Ansaugseite, oder die negative Ansaughöhe ist zu groß. Die Installation passend verändern
	Die Pumpe dreht falsch herum	An Kundendienst wenden
	Die Spannung der Pumpenstromversorgung ist zu niedrig	Spannung der Stromversorgung prüfen
	Der Saugkorb ist nicht eingetaucht	Den Saugkorb eintauschen (um mindestens 700 mm). Die Schläuche bei Bedarf mit Ballast beladen
Die Pumpe vibriert	Keine sichere Befestigung am Fundament	Muttern der Sockelbolzen überprüfen und festziehen
	Fremdkörper in der Pumpe	Pumpe zerlegen und reinigen
	Pumpe dreht schwergängig	Überprüfen, ob die Pumpe sich ohne ungewöhnlichen Widerstand frei drehen kann (bei stehendem Motor)
	Mangelhafter elektrischer Anschluss	Elektrische Anschlüsse überprüfen
Der Motor überhitzt sich	Unzureichende Spannung	Überprüfen, ob die Spannung den Vorgaben aus Abschnitt 4.3 entspricht
	Pumpe ist durch Fremdkörper verstopft	Pumpe zerlegen und reinigen
	Umgebungstemperatur höher als +40 °C	Der Motor ist für den Betrieb bei einer Umgebungstemperatur von maximal +40 °C ausgelegt.
Die Pumpe dreht sich nicht	Kein Strom	Stromversorgung prüfen
	Pumpe blockiert	Die Pumpe reinigen
	Der Sensor am Motorschutzschalter hat angesprochen	Motor abkühlen lassen
	Motor ist defekt	Motor austauschen
Die Pumpe liefert keinen ausreichenden Druck	Der Motor dreht sich nicht mit normaler Geschwindigkeit (Fremdkörper, unzureichende Spannungsversorgung, ...)	Pumpe auseinander bauen und Problem beheben
	Der Motor dreht falsch herum	An Kundendienst wenden
	Verschleiß an den Innenteilen der Pumpe	Teile austauschen
Der Vorlaufdurchfluss ist unregelmäßig	Die negative Saughöhe (HA) wurde nicht eingehalten	Die Aufstellungsbedingungen und die Empfehlungen in diesem Handbuch überprüfen
	Der Durchmesser des Saugrohres ist geringer als die Pumpenöffnung.	Die Verrohrung muss den gleichen Durchmesser haben wie die Ansaugöffnung der Pumpe
	Der Saugkorb oder die Saugverrohrung sind teilweise verstopft	Zerlegen und reinigen

Lässt sich die Störung nicht beheben, wenden Sie sich bitte an den Wilo-Kundendienst.

11. Ersatzteile

Die Ersatzteilbestellung erfolgt direkt über den Wilo-Kundendienst.
Um Rückfragen und Fehlbestellungen zu vermeiden, sind bei jeder Bestellung sämtliche Daten des Typenschildes anzugeben.
Der Ersatzteilkatalog ist verfügbar unter:
www.wilo.com.

12. Entsorgung

Information zu Sammlung von gebrauchten Elektround Elektronikprodukten.

Die ordnungsgemäße Entsorgung und das sachgerechte Recycling dieses Produkts vermeiden Umweltschäden und Gefahren für die persönliche Gesundheit.



HINWEIS: Verbot der Entsorgung über den Hausmüll!

In der Europäischen Union kann dieses Symbol auf dem Produkt, der Verpackung oder auf den Begleitpapieren erscheinen. Es bedeutet, dass die betroffenen Elektro- und Elektronikprodukte nicht mit dem Hausmüll entsorgt werden dürfen

Für eine ordnungsgemäße Behandlung, Recycling und Entsorgung der betroffenen Altprodukte, folgende Punkte beachten:

- Diese Produkte nur bei dafür vorgesehenen, zertifizierten Sammelstellen abgeben.
- Örtlich geltende Vorschriften beachten! Informationen zur ordnungsgemäßen Entsorgung bei der örtlichen Gemeinde, der nächsten Abfallentsorgungsstelle oder bei dem Händler erfragen, bei dem das Produkt gekauft wurde. Weitere Informationen zum Recycling unter www.wilo-recycling.com.

Technische Änderungen vorbehalten

1. General

See start of document.

2. Safety

See start of document.

3. Transport and intermediate storage

When you receive the equipment, check that it has not been damaged during transport. If you notice a fault, take all necessary action with the carrier within the time allowed.



CAUTION! Storage environment may cause damage.

If the equipment is to be installed at a later date, store it in a dry place and protect it from impacts and any external stresses (humidity, frost etc.).

Temperature range for transport and storage:
-30°C to +60°C

Handle the pump with care so as not to damage the product before installation.

4. Application

Pumps designed for pumping and pressure boosting of clean water or lightly contaminated water in the residential and agricultural sectors and other sectors.

Water supply from a well, cistern, other static water supply, municipal water mains etc. for the purposes of irrigation, sprinkling, pressure boosting etc...



DANGER! Risk of explosion!

Do not use this pump to convey flammable or explosive liquids.

5. Technical data

5.1 Data table

Hydraulic data	
Maximum operating pressure	8 bar (8 x 10 ⁵ Pa)
Minimum suction pressure	0,2 bar (0,2 x 10 ⁵ Pa)
Maximum suction pressure	3 bar (3 x 10 ⁵ Pa)
Maximum altitude	1000 m
Geodetic suction head	8 m max.
DN of suction connection	1"
DN of pressure connection	1"
Temperature range	
Fluid temperature range	+5°C to +40°C
Ambient temperature	max. +40 °C
Electrical data	
Motor protection rating	IP X4
Insulation class	155
Frequency	See pump cladding
Voltage:	
Other	
Max. sound level	63 dB(A)

5.2 Included in delivery

- Multistage horizontal pump
- Male electrical connector
- 2 connections (depending on model)
- 2 gaskets (depending on model)
- Operating manual

6. Products and functions

6.1 Key to drawings (Fig. 1 and 3)

- 1 – Suction strainer foot valve
 - 2 – Pump suction valve
 - 3 – Pump discharge valve
 - 4 – Non-return valve
 - 5 – Priming plug
 - 6 – Drain plug
 - 7 – Pipework supports
 - 8 – Suction strainer
 - 9 – Replenishment reservoir
 - 10 – Municipal water mains
 - 11 – Connection
 - 12 – Gasket
- HA – Negative suction head (suction mode)
HC – Positive suction head (inlet mode)

6.2 The pump

Multistage horizontal centrifugal pump, self-priming or non-self-priming depending on the model.

Shaft sealing by standardised, maintenance-free mechanical seal.

6.3 The motor

Glanded, single-phase, 2-pole motor, 50 or 60Hz depending on the model: capacitor in the terminal box, motor protection switch with automatic reset.

- Protection rating: IP X4 (with installed male electrical connector)
- Insulation class: 155

Frequency	50 Hz	60 Hz
Speed (RPM)	2900	3500
Voltage	1~ 230V (±10%)	220V (-10%) – 240V (+6%)

6.4 Accessories

- Suction kit • gate valves • non-return valves
- suction strainer foot valve • pressure tank • anti-vibration bushings • motor protection circuit breaker • protection against low water level • automatic on/off control.

7. Installation and connections

All installation and electrical connection work must be carried out solely by authorised and qualified personnel, in accordance with applicable regulations!



WARNING! Physical injuries!

The applicable regulations for the prevention of accidents must be complied with.

7.1 Upon receipt of the product

- Unpack the pump and recycle or dispose of the packaging in an environmentally responsible manner.
- Handling (Fig. 4).

7.2 Installation

Two standard types (Fig. 1 and 3)

Pump in suction mode

Pump in inlet mode connected to replenishment reservoir (item 9) or municipal water mains (item 10).

- The pump must be installed in a dry, well-ventilated location free of frost.



CAUTION! Risk of damage to the pump!

The presence of foreign matter or impurities in the pump housing may affect the functioning of the product.

- We recommend carrying out all soldering and brazing work before installing the pump.
- Rinse the circuit completely before installing and commissioning the pump.
- Remove the blanking caps on the pump housing before installation.
- The pump must be installed in a place easy to reach, protected against frost and as close as possible to the drawing point.
- To ensure access to the motor fan, allow a minimum distance of at least 0.3 m from the wall behind the unit.
- Install the pump on a smooth and horizontal surface.
- Secure the pump through 2 oblong holes on the pedestal bearing (for Ø M8 fasteners) Fig. 7.
- Bear in mind that the altitude of the installation site and the water temperature may reduce the suction capacity of the pump.

Altitude	Loss of head	Temperature	Loss of head
0 m	0 m head	20°C	0,20 m head
500 m	0,60 m head	20°C	0,20 m head
1000 m	1,15 m head	20°C	0,20 m head
1500 m	1,70 m head		
2000 m	2,20 m head		
2500 m	2,65 m head		
3000 m	3,20 m head		



WARNING!

The pump must be installed in such a way that no one can touch the hot surfaces of the product when it is in operation.



NOTE: As the pump may have been tested in the factory, there may be some residual water in the product. We recommend rinsing the pump.

7.3 Hydraulic connections

General connection instructions

- Screw the 2 connections manually (item 11) and gasket (item 12) (depending on model) Fig. 9.
- Use flexible, braid-reinforced hose piping or rigid piping.
- The pump must not bear the weight of the pipes

Fig. 5.

- Seal the piping well using appropriate products.
- Install a system of protection against low water level to prevent dry running of the pump.
- Limit the length of the piping and avoid all features that cause friction loss (tapers, elbows, buckling etc.).

Suction connections

- The diameter of the suction pipe must never be less than the port on the pump. Furthermore, for pumps of the series 4 m³/h which have negative suction head (HA) greater than 6 m, we recommend piping of a diameter greater than the nominal diameter (DN) of the pump in order to limit friction loss.
- In the case of negative suction head, the pump must be the highest point of the installation and the suction piping must always be on a rising gradient from the extraction point to the pump, in order to prevent air bubbles forming in the suction pipe.
- **Air must not be allowed to enter the suction piping while the pump is in operation.**
- Installing a suction strainer (max. cross-section of holes: 2 mm) prevents damage to the pump from the intake of particles.
- If the pump is installed with negative suction head: submerge the suction strainer (min. 700 mm). Ballast the flexible hose piping if necessary.

7.4 Electrical connection



WARNING! Risk of electric shock!

Danger from electrical current must be eliminated.

- Have all electrical work carried out by a qualified electrician only!
- Before any electrical connection is made, the pump must be de-energised (switched off) and protected against unauthorised restarting.
- To ensure safe installation and operation, the unit must be earthed correctly with the earth terminals of the power supply.



CAUTION! An error in the electrical connection will damage the motor.

The power cable must never touch the piping or the pump, and must be kept away from any moisture.

- See the motor's rating plate for its electrical characteristics (frequency, voltage, current).
- The single-phase motor of this pump has an integrated motor protection switch.
- Power supply: use a cable conforming with applicable standards (3 cores: 2 phases + earth):
H05RN-F 3 G 1.5 minimum
H05RN-F 3 G 2.5 maximum
- A damaged cable or connector must be replaced by the corresponding part available from the manufacturer or the manufacturer's customer service.
- The electrical connections must be established by following the assembly diagram for the quick connector (Fig. 8) and connecting it to the pump (Fig. 6).

8. Commissioning

8.1 Filling – venting



CAUTION! Risk of damage to the pump.

Never operate the pump dry, even briefly. The system must be filled before starting the pump.

Pump in inlet mode (Fig. 3, 9)

- Close the discharge valve (item 3).
- Unscrew the priming plug slightly (item 5).
- Gradually open the suction valve (item 2) and completely fill the pump.
- Open the discharge valve (item 3).
- Only close the priming plug (pos. 5) manually until stop when water has flowed out and all air has escaped.

Pump in suction mode (Fig. 2, 9)

- Make sure that all the accessories connected to the pump pressure connection are open (taps, valves, watering hose nozzles).
- Open the discharge valve (item 3).
- Open the suction valve (item 2).
- Unscrew the priming plug (item 5) on the pump housing.
- Completely fill the pump and the suction pipe, which must be fitted with a foot valve.
- Screw back in the priming plug manually until stop (item 5).
- Activate the pump for a few seconds using the on/off switch. After stopping it again, unscrew the priming plug and add water to finish completely filling the pump.
- If the suction head is greater than 6 m, hold the pressure pipe in a vertical position to a height of at least 500 mm until the pump is primed, in order to prevent the water from escaping from the pump through the pressure pipe.

8.2 Checking the direction of rotation of the motor

The single-phase motors are designed to function in the correct direction of rotation.

8.3 Starting



CAUTION! The pump must not operate at zero flow (discharge valve closed) for more than 10 minutes.



WARNING! Risk of burns!

Zero flow operation causes the water temperature to rise.

To prevent formation of an air pocket, we recommend ensuring a minimum flow equal to or greater than about 15% of the rated flow rate of the pump.

- Open the discharge valve.
- Switch on power to the pump and start it up by pressing the on/off switch (the indicator light will switch on).
- In the case of a self-priming pump, if the suction pipe has not been filled completely, starting may take a few minutes (keep the discharge valve

open).

- If the water does not come out after 3 minutes, stop the pump and repeat the filling procedure.
- Once the pump has started, close the discharge valve completely and then reopen it to ensure that the maximum pump curve is reached; this is reached with the priming valve closed.
- Check that the current consumed is less than or equal to that indicated on the motor plate.

9. Maintenance



All maintenance work must be carried out by authorised and qualified personnel!

WARNING! Risk of electric shock!

Danger from electrical current must be eliminated.

Before any electrical work, the pump must be de-energised (switched off) and protected against unauthorised restarting.

It is recommended to disconnect the plug rather than the male electrical connector (IPX4 preservation).

- No special maintenance required during operation.
- Keep the pump clean.
- If the pump is deactivated for a long period and there is no risk of freezing, it is best not to drain the pump.
- To prevent the shaft and the hydraulic components from seizing up during periods of freezing temperatures, drain the pump by removing the plug (item 6) and the priming plug (item 5). Screw back in the 2 plugs but do not tighten them. Fill the pump and the piping before using again.



NOTE: We recommend rinsing the pump after a long period of deactivation.

10. Faults, causes and remedies



WARNING! Risk of electric shock!

Before any work on the pump, DE-ENERGISE the pump by turning off the on/off switch and disconnecting the electrical supply to the pump, and prevent unauthorised restarting. The indicator light being off does not mean that the pump is de-energised.

It is recommended to disconnect the plug rather than the male electrical connector (IPX4 preservation).

Faults	Causes	Remedies
The pump is turning but there is no output flow	The internal parts are obstructed by foreign matter	Dismantle the pump and clean it
	Obstruction in the suction piping	Clean the entire piping
	Air entering via the suction piping	Check for leaks in the entire pipe up to the pump and seal any leaks found
	The pump is not full of water	Prime the pump again by filling it
	Suction pressure is too low, and suction is usually accompanied by cavitation noise	Too much friction loss on the suction side or the negative suction head is too great. Modify the installation accordingly
	The pump is rotating in reverse	Contact customer service
	The voltage of the power supply to the pump is too low	Check the voltage of the power supply
	The suction strainer is not submerged	Submerge the suction strainer (at least 700 mm). Ballast the flexible hose piping if necessary
The pump is vibrating	Not fastened tightly to its foundation	Check and fully tighten the nuts on the anchor bolts
	Foreign matter in the pump	Dismantle the pump and clean it
	Difficult rotation of the pump	Check that the pump can turn freely without any abnormal resistance (with the motor stopped)
	Poor electrical connection	Check the electrical connections
The motor is heating up excessively	Insufficient voltage	Check that the voltage is in accordance with section 4.3
	Pump obstructed by foreign matter	Dismantle the pump and clean it
	Ambient temperature greater than + 40°C	The motor is designed to function at a maximum ambient temperature of + 40°C
The pump is not turning	No electrical power	Check the power supply
	Pump blocked	Clean the pump
	The sensor on the motor protection switch has tripped	Allow the motor to cool
	The motor is faulty	Replace it
The pump is not delivering adequate pressure	The motor is not turning at its normal speed (foreign matter, poor power supply to motor, ...)	Dismantle the pump and remedy the problem
	The motor is rotating in reverse	Contact customer service
	Wear on the internal parts of the pump	Replace them
The output flow is irregular	The negative suction head (HA) is not as required	Review the installation conditions and the recommendations made in this manual
	The diameter of the suction piping is less than that of the pump	The piping must have the same diameter as the suction port on the pump
	The suction strainer or the suction piping is partially obstructed	Dismantle and clean

If you cannot remedy the fault, please contact WILO customer service.

11. Spare parts

All spare parts should be ordered directly from WILO customer service.

To prevent errors, always quote the data on the pump's rating plate when making an order.

The spare parts catalogue is available at: www.wilo.com.

12. Disposal

Information on the collection of used electrical and electronic products.

Proper disposal and appropriate recycling of this product prevents damage to the environment and dangers to your personal health.



NOTICE: Disposal in domestic waste is forbidden!

In the European Union, this symbol can appear on the product, the packaging or the accompanying documentation. It means that the electrical and electronic products in question must not be disposed of along with domestic waste.

To ensure proper handling, recycling and disposal of the used products in question, please note the following points:

- Only hand over these products at designated, certified collecting points.
- Observe the locally applicable regulations! Please consult your local municipality, the nearest waste disposal site, or the dealer who sold the product to you for information on proper disposal. For further information on recycling, go to www.wilo-recycling.com.

Subject to technical modifications!

1. Généralités

Voir en début de document.

2. Sécurité

Voir en début de document.

3. Transport et stockage intermédiaire

Lors de la réception du matériel, vérifier qu'il n'y pas eu d'avarie pendant le transport. Si il y a eu avarie pendant l'expédition, prendre toutes les mesures nécessaires avec le transporteur dans les temps impartis.



ATTENTION ! L'environnement peut provoquer des dommages.

Si le matériel livré doit être installé ultérieurement, le stocker dans un endroit sec et le protéger des chocs et de toute agression extérieure (humidité, gel, etc).

Plage de températures de transport et stockage : -30°C à +60°C

Manipuler la pompe avec soin de manière à ne pas endommager le produit avant l'installation.

4. Application

Pompes destinées au pompage et surpression d'eau claire ou légèrement chargée dans les secteurs de l'habitat, de l'agriculture. Alimentation à partir d'un puits, d'un point d'eau, d'une bache, du réseau de ville,... pour irrigation, arrosage, surpression...



DANGER ! Risque d'explosion !

Ne pas utiliser cette pompe pour véhiculer des liquides inflammables ou explosifs.

5. Données techniques

5.1 Tableau de données

Données hydrauliques	
Pression maximum de service	8 bar (8 x 10 ⁵ Pa)
Pression minimum à l'aspiration	0,2 bar (0,2 x 10 ⁵ Pa)
Pression maximum à l'aspiration	3 bar (3 x 10 ⁵ Pa)
Altitude maximum	1000m
Hauteur géométrique d'aspiration	8m maxi
DN Aspiration	1"
DN Refoulement	1"
Plage de température	
Plage de températures du fluide	+5°C à +40°C
Température ambiante	Maxi +40 °C
Données électriques	
Indice de protection moteur	IP X4
Classe d'isolation	155
Fréquence	Voir placage moteur
Tension électrique	
Autres	
Niveau sonore maxi	63 dB(A)

5.2 Fourniture livrée

- Pompe horizontale multicellulaire
- Connecteur électrique mâle
- 2 Raccords (selon modèle)
- 2 Joints (selon modèle)
- Notice de mise en service.

6. Produits et fonctions

6.1 Descriptif (Fig. 1 et 3)

- 1 - Clapet de pied de crépine
 - 2 - Vanne à l'aspiration pompe
 - 3 - Vanne au refoulement pompe
 - 4 - Clapet anti-retour
 - 5 - Bouchon de remplissage
 - 6 - Bouchon de vidange
 - 7 - Supports de tuyauterie
 - 8 - Crépine
 - 9 - Bâche de stockage
 - 10 - Réseau d'eau de ville
 - 11 - Raccord
 - 12 - Joint
- HA - Hauteur d'aspiration
HC - Hauteur de charge

6.2 La pompe

Pompe horizontale centrifuge multicellulaire auto-amorçante ou non auto-amorçante suivant modèles.

Étanchéité au passage de l'arbre par garniture mécanique sans entretien.

6.3 Le moteur

Moteur sec monophasé 2 pôles 50 ou 60Hz suivant modèles : condensateur dans la boîte à bornes, protection thermique à réarmement automatique.

- Indice de protection : IP X4 (avec connecteur électrique mâle installé)
- Classe d'isolation : 155

Fréquence		50 Hz	60 Hz
Vitesse TR/MN		2900	3500
Tension	1~	230V (±10%)	220V (-10%) - 240V (+6%)

6.4 Accessoires

• Kit d'aspiration • Vannes d'isolement • Clapets anti-retour • Clapet de pied crépine • Réservoir à vessie • Manchons antivibratoires • Discontacteur de protection • Protection manque d'eau • Dispositif de commande marche-arrêt automatique.

7. Installations et raccordements

Conformément aux prescriptions en vigueur, l'installation et le raccordement électrique doivent être assurés exclusivement par du personnel agréé !



AVERTISSEMENT ! Blessures corporelles !

La réglementation en vigueur régissant la prévention des accidents doit être respectée.

7.1 Réception du produit

- Déballez la pompe et retirez l'emballage en veillant au respect de l'environnement.
- Manutention (Fig. 4).

7.2 Installation

Deux cas type (Fig. 1 et 3)

pompe en aspiration

pompe en charge sur bache de stockage (rep. 9) ou sur réseau d'eau de ville (rep. 10).

- La pompe doit être installée dans un endroit sec, bien aéré et sans givre.



ATTENTION ! Risque de détérioration de la pompe !

La présence de corps étrangers ou d'impuretés dans le corps de pompe peut affecter le fonctionnement du produit.

- Il est recommandé d'effectuer toutes les opérations de soudage et de brasage avant d'installer la pompe.
- Effectuer un rinçage complet du circuit avant d'installer et de mettre en service la pompe.
- Retirer les obturateurs du corps de pompe avant l'installation.
- La pompe doit être installée dans un endroit facilement accessible protégé du gel et aussi près que possible du lieu de puisage.
- L'accès au ventilateur du moteur doit rester libre, prévoyez donc une distance minimale de 0,3 m par rapport au mur arrière.
- Monter la pompe sur un sol lisse et horizontal.
- Fixation de la pompe à l'aide de 2 oblongs situées sur le palier support (visserie Ø M8) Fig. 7.
- Tenir compte que l'altitude du lieu d'installation ainsi que la température de l'eau réduisent les possibilités d'aspiration de la pompe.

Altitude	Perte de hauteur (HA)	Température	Perte de hauteur (HA)
0 m	0 mCE	20°C	0,20 mCE
500 m	0,60 mCE	30°C	0,40 mCE
1000 m	1,15 mCE	40°C	0,70 mCE
1500 m	1,70 mCE		
2000 m	2,20 mCE		
2500 m	2,65 mCE		
3000 m	3,20 mCE		



AVERTISSEMENT !

La pompe doit être installée de telle façon que personne ne puisse toucher les surfaces chaudes du produit pendant son fonctionnement.



REMARQUE : La pompe pouvant être testée en usine, de l'eau peut rester dans le produit. Il est recommandé de rincer la pompe.

7.3 Raccordement hydrauliques

Raccordements en général

- Visser manuellement les 2 raccords (rep. 11) et leur joint (rep. 12) (selon modèle) Fig. 9.
- Par tuyauterie flexible avec hélice de renforcement ou tuyauterie rigide.

- Le poids des tuyauteries ne doit pas être supporté par la pompe (Fig. 5).
- Bien étancher les tuyauteries avec des produits adaptés.
- Veillez à installer un système de protection manque d'eau pour éviter à la pompe de fonctionner à sec.
- Limiter la longueur horizontale de la tuyauterie et éviter toutes causes de pertes de charge (rétrécissement, coudes, écrasement ...).

Raccordements à l'aspiration

- Le diamètre de la tuyauterie d'aspiration ne doit jamais être inférieur à l'orifice de la pompe. De plus, pour les pompes de la série 4 m³/h ayant une hauteur d'aspiration (HA) supérieure à 6 m, il est recommandé d'avoir une tuyauterie de diamètre supérieur au DN de la pompe pour limiter les pertes de charge.
- La pompe doit être le point haut de l'installation ; la tuyauterie d'aspiration doit toujours être montante du lieu de puisage jusqu'à la pompe ; pour éviter la formation de bulles d'air dans le tuyau d'aspiration (Fig. 1).
- **Aucune entrée d'air ne doit être tolérée sur la tuyauterie d'aspiration durant le fonctionnement de la pompe.**
- La pose d'une crépine (section de passage 2 mm maxi) évite la détérioration de la pompe par aspiration de particules.
- Si la pompe est en aspiration : immerger la crépine (700 mm mini). Lester le tuyau souple si nécessaire.

7.4 Raccordement électrique



AVERTISSEMENT ! Risque de choc électrique !

Il y a lieu d'exclure tous dangers liés à l'énergie électrique.

- Travaux électriques à faire réaliser uniquement par un électricien qualifié!
- Avant d'effectuer les raccordements électriques, la pompe doit être mise hors tension et protégée contre les redémarrages non autorisés.
- Pour garantir la sécurité d'installation et de fonctionnement, il est nécessaire de réaliser une mise à la terre correcte avec les bornes de terre de l'alimentation électrique.



ATTENTION ! Une erreur de branchement électrique endommagerait le moteur.

Le câble électrique ne devra jamais être en contact ni avec la tuyauterie, ni avec la pompe et être à l'abri de toute humidité.

- Voir la plaque signalétique moteur pour les caractéristiques électriques (fréquence, tension, intensité).
- Le moteur monophasé possède une protection thermique intégrée.
- Réseau d'alimentation : utiliser un câble conforme (3 conducteurs : 2 phases + terre) aux normes en vigueur :
H05RN-F 3 G 1,5 minimum
H05RN-F 3 G 2,5 maximum
- Un câble ou un connecteur endommagé doit être

remplacé par la pièce disponible auprès du fabricant ou de son SAV.

- Les raccordements électriques doivent être réalisés selon le schéma de montage du connecteur rapide (Fig. 8) et le brancher sur la pompe (Fig. 6).

8. Mise en service

8.1 Remplissage – dégazage



ATTENTION ! Risque d'endommager la pompe.

Ne faites jamais fonctionner la pompe à sec. Le système doit être rempli avant le démarrage de la pompe.

Pompe en charge (Fig. 3, 9)

- Fermer la vanne au refoulement (rep. 3).
- Dévisser légèrement le bouchon de remplissage (rep. 5).
- Ouvrir progressivement la vanne à l'aspiration (rep. 2) et procéder au remplissage complet de la pompe.
- Ouvrir la vanne au refoulement (rep. 3).
- Revisser le bouchon de remplissage (rep. 5) manuellement jusqu'au stop après sortie de l'eau et complète évacuation de l'air.

Pompe en aspiration (Fig. 2, 9)

- S'assurer que tous les accessoires branchés au refoulement pompe soient ouverts (robinets, vannes, pistolets d'arrosage).
- Ouvrir la vanne au refoulement (rep. 3).
- Ouvrir la vanne à l'aspiration (rep. 2).
- Dévisser le bouchon de remplissage (rep. 5) situé sur le corps de pompe.
- Remplir complètement la pompe et le tuyau d'aspiration impérativement équipé d'un clapet de pied.
- Revisser le bouchon de remplissage manuellement jusqu'au stop (rep. 5).
- Démarrer quelques secondes la pompe avec l'interrupteur. Après arrêt, dévisser le bouchon de remplissage et rajouter de l'eau pour finir de remplir complètement la pompe.
- Maintenir le tuyau de refoulement en position verticale sur une hauteur de 500 mm mini jusqu'à ce que la pompe soit amorcée, lorsque la hauteur d'aspiration est supérieure à 6 m ; afin d'empêcher l'eau de s'échapper de la pompe par la tuyauterie de refoulement.

8.2 Contrôle du sens de rotation du moteur

Les moteurs monophasés sont prévus pour fonctionner dans le sens correct de rotation.

8.3 Démarrage



ATTENTION ! La pompe ne doit pas fonctionner à débit nul (vanne de refoulement fermée) plus de 10 minutes.



AVERTISSEMENT ! Risque de brûlures ! Une marche à débit nul engendre une élévation de la température de l'eau.

Nous recommandons d'assurer un débit minimum égal ou supérieur à 15 % environ du débit nomi-

nal de la pompe afin d'éviter la formation d'une poche gazeuse.

- Ouvrir la vanne au refoulement.
- Mettre la pompe sous tension et la démarrer en appuyant sur l'interrupteur (le voyant s'allume).
- Dans le cas d'une pompe auto-amorçante, si la tuyauterie d'aspiration n'a pas été remplie complètement, l'amorçage peut durer quelques minutes (veillez à maintenir la vanne de refoulement ouverte).
- Si l'eau ne sort pas après 3 minutes, arrêter la pompe et répéter l'opération de remplissage.
- Une fois la pompe amorcée, fermer complètement la vanne au refoulement puis la rouvrir pour être certain d'atteindre la courbe de performances maximum de la pompe, qui s'obtient avec clapet d'amorçage fermé.
- Vérifier que l'intensité absorbée est inférieure ou égale à celle indiquée sur la plaque moteur.

9. Maintenance



Tous les travaux d'entretien doivent être effectués par du personnel autorisé et qualifié !

AVERTISSEMENT ! Risque de choc électrique !

Il y a lieu d'exclure tous dangers liés à l'énergie électrique.

Avant d'effectuer les travaux électriques, la pompe doit être mise hors tension et protégée contre les redémarrages non autorisés.

Il est recommandé de déconnecter la prise secteur plutôt que le connecteur électrique mâle (conservation IPX4).

- Aucun entretien particulier en cours de fonctionnement.
- Maintenir la pompe en parfait état de propreté.
- En cas d'arrêt prolongé, s'il n'y a pas risque de gel, il est déconseillé de vidanger la pompe.
- Pendant la période de gel, pour éviter tout blocage de l'arbre et de l'ensemble hydraulique, vidanger la pompe en retirant le bouchon de vidange (rep. 6) et le bouchon de remplissage (rep. 5). Revisser les 2 bouchons sans les serrer. Remplir la pompe et la tuyauterie avant toute nouvelle utilisation.



REMARQUE : Il est recommandé de rincer la pompe après une période d'arrêt prolongé.

10. Incidents, Causes et Remèdes



AVERTISSEMENT ! Risque de choc électrique !

Avant toute intervention, mettre la pompe HORS TENSION en éteignant l'interrupteur puis en déconnectant électriquement la pompe, et prévenir des redémarrages non autorisés.

Le voyant éteint n'indique pas que la pompe n'est plus sous tension.

Il est recommandé de déconnecter la prise secteur plutôt que le connecteur électrique mâle (conservation IPX4).

Incidents	Causes	Remèdes
La pompe tourne mais ne debite pas	Les organes internes sont obstrués par des corps étrangers	Démonter la pompe et la nettoyer
	Tuyauterie d'aspiration obstruée	Nettoyer toute la tuyauterie
	Entrées d'air par la tuyauterie d'aspiration	Contrôler l'étanchéité de toute la conduite jusqu'à la pompe et étancher
	La pompe n'est pas remplie d'eau	Réamorcer par remplissage de la pompe
	La pression à l'aspiration est trop faible, elle est généralement accompagnée de bruit de cavitation	Trop de pertes de charge à l'aspiration ou la hauteur d'aspiration est trop élevée. Modifier l'installation en conséquence
	La pompe tourne à l'envers	Contacteur le SAV
	Le moteur est alimenté à une tension insuffisante	Contrôler la tension d'alimentation
	La crépine n'est pas immergée	Immerger la crépine (mini 700 mm). Lester le tuyau souple si nécessaire
La pompe vibre	Mal serrée sur sa base	Vérifier et visser complètement les écrous des boulons de scellement
	Corps étrangers dans la pompe	Démonter la pompe et la nettoyer
	Rotation difficile de la pompe	Vérifier que la pompe tourne librement sans opposer de résistance anormale (moteur à l'arrêt)
	Mauvais branchement électrique	Vérifier les connexions électriques
Le moteur chauffe anormalement	Tension insuffisante	Vérifier la tension conformément au paragraphe 4.3
	Pompe obstruée par des corps étrangers	Faire démonter la pompe et nettoyer
	Température ambiante supérieure à +40°C	Le moteur est prévu pour fonctionner à une température ambiante maxi de +40°C
La pompe ne tourne pas	Pas de courant	Vérifier l'alimentation électrique
	Pompe bloquée	Nettoyer la pompe
	Déclenchement de la sonde de protection thermique	Laisser refroidir le moteur
	Le moteur est défectueux	Le remplacer
La pompe ne donne pas une pression suffisante	Le moteur ne tourne pas à sa vitesse normale (corps étrangers, moteur mal alimenté ...)	Faire démonter la pompe et remédier à l'anomalie
	Le moteur tourne à l'envers	Contacteur le SAV
	Usure des éléments internes de la pompe	Les remplacer
Le debit est irregulier	La hauteur d'aspiration (Ha) n'est pas respectée	Revoir les conditions d'installation et les recommandations décrites dans ce manuel
	La tuyauterie d'aspiration est d'un diamètre inférieur à celui de la pompe	La tuyauterie doit être de même diamètre que l'orifice d'aspiration pompe
	La crépine ou la tuyauterie d'aspiration sont partiellement obstruées	Démonter et nettoyer

S'il n'est pas possible de remédier à la panne, veuillez faire appel au service après-vente WILO.

11. Pièces de rechange

Toutes les pièces de rechange doivent être commandées directement auprès du service après-vente WILO.

Afin d'éviter des erreurs, veuillez spécifier les données figurant sur la plaque signalétique de la pompe lors de toute commande.

La catalogue de pièces détachées est disponible à l'adresse : www.wilo.com.

12. Elimination

Informations sur la collecte des produits électriques et électroniques usagés.

L'élimination correcte et le recyclage conforme de ce produit permettent de prévenir les dommages environnementaux et toute atteinte à la santé.



AVIS : Élimination interdite par le biais des ordures ménagères!

Dans l'Union européenne, ce symbole peut apparaître sur le produit, l'emballage ou les documents d'accompagnement. Il signifie que les produits électriques et électroniques concernés ne doivent pas être éliminés avec les ordures ménagères.

Pour un traitement, un recyclage et une élimination corrects des produits en fin de vie concernés, tenir compte des points suivants:

- Remettre ces produits uniquement aux centres de collecte certifiés prévus à cet effet.
- Respecter les prescriptions locales en vigueur ! Pour des informations sur l'élimination correcte, s'adresser à la municipalité locale, au centre de traitement des déchets le plus proche ou au revendeur auprès duquel le produit a été acheté. Pour davantage d'informations sur le recyclage, consulter www.wilorecycling.com.

Sujet à modifications techniques !

1. Algemeen

Zie begin van document.

2. Veiligheid

Zie begin van document.

3. Transport en tussentijdse opslag

Controleer bij ontvangst van de uitrusting of er sprake is van vervoersschade. Bij vervoersschade dient u binnen de daarvoor gestelde termijn alle benodigde stappen met de vervoerder te ondernemen.



VOORZICHTIG! De opslagomgeving kan schade veroorzaken.

Indien de uitrusting op een later tijdstip zal worden geïnstalleerd, dient het te worden opgeslagen op een droge locatie waar het wordt beschermd tegen schokken en stoten en externe invloeden (vochtigheid, vorst enz.).

Temperatuurbereik voor transport en opslag: -30°C tot +60°C

Wees voorzichtig tijdens de omgang met de pomp, zodat het product niet wordt beschadigd voor de installatie.

4. Gebruik

Pompen die zijn ontworpen voor het pompen en de drukverhoging van zuiver water of licht vervuild water in de residentiële, de landbouw- en andere sectoren.

Watervoorziening van een bron, ondergronds reservoir of andere statische watervoorziening, gemeentelijk waternet enz. voor irrigatie, beregening, drukverhoging, enz. ...



GEVAAR! Gevaar voor explosie!

Gebruik deze pomp voor het transporteren van ontvlambare of explosieve vloeistoffen.

5. Technische gegevens

5.1. Gegevenstabel

Hydraulische gegevens	
Maximale bedrijfsdruk	8 bar (8 x 10 ⁵ Pa)
Minimale toevoerdruk	0,2 bar (0,2 x 10 ⁵ Pa)
Maximale zuigdruk	3 bar (3 x 10 ⁵ Pa)
Maximale hoogte	1000 m
Geodetische aanzuighoogte	8 m max.
DN van zuigaansluiting	1"
DN van persaansluiting	1"
Temperatuurbereik	
Mediumtemperatuurbereik	+5 °C tot +40 °C
Omgevingstemperatuur	max. +40 °C
Gegevens met betrekking tot elektriciteit	
Klasse motorbeveiliging	IP X4
Isolatieklasse	155
Frequentie	Zie bekleding pomp
Voltage	
Overige	
Max. geluidsniveau	63 dB(A)

5.2. Leveringsomvang

- Horizontale meertraps pomp
- Mannelijke elektrische aansluiting
- 2 aansluitingen (afhankelijk van model)
- 2 pakkingen (afhankelijk van model)
- Bedieningshandleiding

6. Producten en functies

6.1. Legenda bij tekeningen (afb. 1 en 3)

- 1 - Voetventiel zuigzeef
- 2 - Afzuigingsventiel pomp
- 3 - Afvoerklap pomp
- 4 - Terugslagklap
- 5 - Voorvulplug
- 6 - Aftapplug
- 7 - Leidingsteunen
- 8 - Zuigzeef
- 9 - Buffertank
- 10 - Gemeentelijk waternet
- 11 - Aansluiting
- 12 - Pakking
- HA - Negatieve aanzuighoogte (zuigmodus)
- HC - Toevoerhoogte (inlaatmodus)

6.2. De pomp

Horizontale meertraps centrifugaalpompe, zelf-aanzuigend of niet zelfaanzuigend naargelang het model.

Afdichting van de as met gestandaardiseerde onderhoudsvrije mechanische afdichting.

6.3. De motor

Droogloper, 1-fase, 2-pool-motor, 50 of 60 Hz naargelang het model: condensator in de klemmenkast, motorbeveiligingsschakelaar met automatische reset.

- Beveiligingsklasse: IP X4 (met geïnstalleerde mannelijke elektrische aansluiting)
- Isolatieklasse: 155

Frequentie		50 Hz	60 Hz
Toerental (tpm)		2900	3500
Voltage	1~	230 V (±10 %)	220 V (-10 %) - 240 V (+6 %)

6.4. Toebehoren

• afzuigingskit • afsluiters • terugslagkleppen • voetventiel zuigzeef • druktank • anti-vibratiesokken • vermogensbeschermingsschakelaar motorbeveiliging • droogloopbeveiliging • automatische aan/uit-regeling.

7. Installatie en aansluitingen

Alle installatie- en elektrische aansluitwerkzaamheden mogen uitsluitend worden uitgevoerd door bevoegd en gekwalificeerd personeel, overeenkomstig de geldende voorschriften!



WAARSCHUWING! Lichamelijke letsels!

De geldende regels voor ongevallenpreventie moeten in acht worden genomen.

7.1. Bij ontvangst van het product

- Haal de pomp uit de verpakking en recycle de verpakking of voer deze op een milieuvriendelijke

- manier af.
- Hangeren (afb. 4)

7.2. Installatie

Twee standaard types (afb. 1 en 3)

Pomp in zuigmodus

Pomp in inlaatmodus verbonden met buffertank (item 9) of gemeentelijk waternet (item 10).

- De pomp moet worden geïnstalleerd op een droge, goed geventileerde en vorstvrije locatie.



VOORZICHTIG! Gevaar voor beschadiging van de pomp!

De aanwezigheid van vreemde materialen of onzuiverheden in de pompbehuizing kan de werking van het product aantasten.

- Wij bevelen aan om alle soldeer- en hardsoldeerwerkzaamheden uit te voeren voordat de pomp wordt geïnstalleerd.
- Spoel het circuit volledig uit vooraleer de pomp te installeren en in bedrijf te nemen.
- Verwijder de afsluitdoppen op de pompbehuizing vóór de installatie.
- De pomp moet geïnstalleerd worden op een plaats die gemakkelijk te bereiken is, beschermd is tegen vorst en zich zo dicht mogelijk bij het aftappunt.
- Om de toegang tot de motorventilator te verzekeren, moet een minimumafstand van 0,3 m worden voorzien vanaf de muur achter de installatie.
- Installeer de pomp op een glad en horizontaal oppervlak.
- Borg de pomp door 2 langwerpige gaten op het lagerblok (voor Ø M8 bevestigingen) afb. 7.
- Houd er rekening mee dat de hoogte van de plaats van opstelling en de watertemperatuur de zuigcapaciteit van de pomp kunnen reduceren.

Hoogte	Verlies van zuighoogte	Temperatuur	Verlies van zuighoogte
0 m	0 m zuighoogte	20 °C	0,20 m zuighoogte
500 m	0,60 m zuighoogte	20 °C	0,20 m zuighoogte
1000 m	1,15 m zuighoogte	20 °C	0,20 m zuighoogte
1500 m	1,70 m zuighoogte		
2000 m	2,20 m zuighoogte		
2500 m	2,65 m zuighoogte		
3000 m	3,20 m zuighoogte		



WAARSCHUWING!

De pomp moet zodanig geïnstalleerd worden dat niemand de hete oppervlakken van het product kan aanraken wanneer dit in werking is.



AANWIJZING: Aangezien de pomp in de fabriek getest kan zijn, kan er wat restwater in het product zitten. We raden aan om de pomp te spoelen.

7.3. Hydraulische verbindingen

Algemene aansluitinstructies

- Schroef de 2 aansluitingen manueel (item 11) en pakking (item 12) (afhankelijk van model) (afb. 9)

- Gebruik flexibele, bandversterkte slangleidingen of stijve leidingen.
- De pomp mag niet het gewicht van de buizen dragen. Afb. 5.
- Dicht de leidingen goed af met de correcte materialen.
- Installeer een systeem voor droogloopbeveiliging om te voorkomen dat de pomp droog loopt.
- Beperk de lengte van de leidingen en vermijd alle kenmerken die wrijvingsverlies veroorzaken (conische onderdelen, bochtstukken, knikken).

Zuigaansluitingen

- De diameter van de zuigleiding mag nooit minder zijn dan de diameter van de poort op de pomp. Bovendien bevelen we voor pompen van de serie 4 m³/h die een negatieve aanzuighoogte (HA) hebben groter dan 6 m, aan om leidingen te gebruiken met een diameter die groter is dan de nominale diameter (DN) van de pomp om zo wrijvingsverlies tot een minimum te beperken.
- In geval van een negatieve aanzuighoogte moet de pomp het hoogste punt van de installatie zijn en moet de zuigleiding altijd op een opgaande gradiënt vanaf het tappunt tot de pomp zijn om te voorkomen dat er zich luchtbelletjes vormen in de zuigleiding.
- **Lucht mag niet in de zuigleiding binnendringen wanneer de pomp in werking is.**
- Een zuigzeef installeren (max. doorsnede van de gaten: 2 mm) voorkomt schade aan de pomp door het inzuigen van deeltjes.
- Als de pomp geïnstalleerd is met negatieve aanzuighoogte: zuigzeef onderdempelen (min. 700 mm). Ballast de flexibele slangleiding indien nodig

7.4. Elektrische aansluiting



WAARSCHUWING! Gevaar voor elektrische schok!

Gevaren verbonden aan het gebruik van elektrische energie dienen te worden vermeden.

- Alle werkzaamheden gerelateerd aan elektriciteit mogen alleen worden uitgevoerd door een gekwalificeerde elektricien!
- Voordat er een elektrische aansluiting wordt gemaakt, moet de spanning van de pomp worden gehaald (uitgeschakeld) en beveiligd worden tegen onbevoegde herinschakeling.
- Om een veilige installatie en werking te garanderen, moet de aggregaat correct worden geaard met de aardterminals van de spanningsvoorziening.



VOORZICHTIG! Een fout in de elektrische aansluiting beschadigt de motor.

De stroomkabel mag nooit contact maken met de leiding of de pomp, en moet uit de buurt van vocht worden gehouden.

- Zie het typeplaatje van de motor voor zijn elektrische karakteristieken (frequentie, spanning, stroom).
- De 1-fase-motor van deze pomp heeft een geïntegreerde motorbeveiligingsschakelaar.
- Voedingsspanning: gebruik een kabel die voldoet aan de geldende normen (3 kernen: 2 fasen + aarde):
H05RN-F 3 G 1.5 minimum
H05RN-F 3 G 2.5 maximum
- Als een kabel of connector beschadigd is, moet deze worden vervangen door een overeenkomstig

deel van de fabrikant of de servicedienst van de fabrikant.

- De elektrische aansluitingen moeten tot stand worden gebracht door de montagetekening te volgen voor de snelverbinder (afb. 8) en deze met de pomp te verbinden (afg. 6).

8. Inbedrijfname

8.1. Vullen – ontluichten



VOORZICHTIG! Gevaar voor beschadiging van de pomp.

Laat de pomp nooit zonder vloeistof lopen, ook niet heel even.

De installatie moet worden gevuld voordat de pomp wordt opgestart.

Pomp in zuigmodus (afb. 3, 9)

- Sluit de afvoerlep (item 3).
- Schroef de voorvulplug een beetje los (item 5).
- Open heel langzaam de afzuiglep (item 2) en vul de pomp volledig.
- Open de afvoerlep (item 3).
- Sluit de aanzuigplug (pos. 5) alleen handmatig tot het moment dat er water uitstroomt en alle lucht is ontsnapt.

Pomp in afzuigingsmodus (afb. 2, 9)

- Zorg ervoor dat alle toebehoren die op de persaansluiting van de pomp aangesloten zijn open staan (kranen, ventielen, slangaansluiting voor bewatering).
- Open de afvoerlep (item 3).
- Open de afzuigingslep (item 2).
- Schroef de voorvulplug los (item 5) op de pompbehuizing.
- Vul de pomp en de zuigleiding volledig, hierbij is een voetventiel nodig.
- Schroef de aanzuigplug er met de hand in tot aan de aanslag (item 5).
- Activeer de pomp enkele seconden met de aan/uit-schakelaar. Stop deze opnieuw en schroef de stekker los en voeg water toe om de pomp volledig op te vullen.
- Als de aanzuighoogte groter is dan 6 m, houd dan de persleiding in verticale positie tot een hoogte van minstens 500 mm tot de pomp volgelopen is, om te voorkomen dat het water uit de pomp ontsnapt via de persleiding.

8.2. De draairichting van de motor controleren

De 1-fase-motoren zijn ontworpen om in de juiste draairichting te werken.

8.3. Starten



VOORZICHTIG! Bij nul-stroming (gesloten afsluiter drukzijde) mag de pomp niet langer dan 10 minuten worden bediend.



WAARSCHUWING! Gevaar voor brandwonden!

Door nulstroomwerking gaat de watertemperatuur stijgen.

Om te voorkomen dat een luchtzak ontstaat, bevelen we aan om een minimumstroom te verzekeren die gelijk is aan of groter dan ongeveer 15% van de bepaalde stroomsnelheid van de pomp.

- Open de afsluiter aan de perszijde.
- Schakel de pomp in en start ze op door op de aan/uit-schakelaar te drukken (het indicatorlampje gaat branden).
- Als bij een zelfaanzuigende pomp de zuigleiding niet volledig gevuld is, kan het opstarten enkele minuten duren (houd de afsluiter aan de perszijde open).
- Als het water er na 3 minuten niet uitkomt, stop dan de pomp en herhaal het vulprocedé.
- Als de pomp eenmaal is gestart, sluit dan de afsluiter aan de perszijde volledig en open deze opnieuw om te verzekeren dat de maximale karakteristiek is bereikt; dit wordt bereikt met gesloten aanzuiglep.
- Controleer of het verbruikte vermogen minder is dan of gelijk is aan wat op het motorplaatje is aangegeven.

9. Onderhoud

Alle onderhoudswerkzaamheden mogen alleen worden uitgevoerd door bevoegd en gekwalificeerd personeel!



WAARSCHUWING! Gevaar voor elektrische schok!

Gevaren verbonden aan het gebruik van elektrische energie dienen te worden vermeden. Voordat er andere elektrische werkzaamheden worden uitgevoerd, moet de spanning van de pomp worden gehaald (uitgeschakeld) en beveiligd worden tegen onbevoegde herinschakeling. Het is aanbevolen de stekker uit te trekken en niet de mannelijke elektrische aansluiting (IPX4 bewaring).

- Geen speciaal onderhoud vereist tijdens bedrijf.
- Houd de pomp schoon.
- Als de pomp gedurende langere tijd uitgeschakeld is en er geen risico op bevriezing is, is het beter de pomp niet leeg te laten lopen.
- Om te voorkomen dat de as en de hydraulische componenten vastlopen in periodes dat het vriest, moet de pomp leeg worden gemaakt door de stop (item 6) en de voorvulplug (item 5) te verwijderen. Schroef de 2 pluggen er weer in maar draai deze niet vast. Vul de pomp en leidingen alvorens deze opnieuw te gebruiken.



AANWIJZING: We bevelen aan de pomp te spoelen na een lange periode van uitschakeling.

10. Storingen, oorzaken en oplossingen



WAARSCHUWING! Gevaar voor elektrische schok!

Voor werk aan de pomp, moet de SPANNING eerst van de pomp WORDEN GEHAALD, door de aan/uit-schakelaar uit te zetten en de elektrische voorziening naar de pomp te ontkoppelen en onbevoegd herstarten te voorkomen. Als het indicatorlampje niet brandt, betekent dit niet dat de pomp niet meer onder spanning staat.

Het is aanbevolen de stekker uit te trekken en niet de mannelijke elektrische aansluiting (IPX4 bewaring).

Storingen	Oorzaken	Oplossingen
De pomp loopt wel maar levert niets	De pomp zit verstopt door extern materiaal	Haal de pomp uit elkaar en reinig deze
	Obstructie in de afzuigleidingen	Reinig alle leidingen
	Er komt lucht door de zuigleiding	Controleer de hele leiding tot aan de pomp op lekkage en dicht eventuele lekken
	De pomp is niet volledig gevuld met water	Vul de pomp opnieuw
	Toevoerdruk is te laag; en de zuiging gaat gewoonlijk samen met cavitatie-geluiden	Te veel wrijvingsverlies aan de zuigzijde of de negatieve aanzuighoogte is te groot. Voer de nodige wijzigingen aan de installatie uit
	De pomp draait achteruit	Neem contact op met de klantenservice
	De spanning van de voedingsspanning naar de pomp is te laag	Controleer de spanning van de spanningsvoorziening
	De zuigzeef is niet ondergedompeld	Dompel de zuigzeef onder (minstens 700 mm). Ballast de flexibele slangleiding indien nodig
De pomp vibreert	Niet stevig vastgemaakt aan de fundering	Controleer de moeren op de ankerbouten en draai deze volledig vast
	Er bevinden zich vreemde voorwerpen in de pomp	Haal de pomp uit elkaar en reinig deze
	Moeilijk draaien van de pomp	Controleer of de pomp vrij kan draaien zonder weerstand (met gestopte motor)
	Slechte elektrische aansluiting	Controleer de elektrische aansluitingen
De motor warmt te sterk op	Onvoldoende spanning	Controleer of de spanning in overeenstemming is met sectie 4.3
	De pomp is verstopt met vreemd materiaal	Haal de pomp uit elkaar en reinig deze
	Omgevingstemperatuur hoger dan + 40 °C	De motor moet kunnen werken bij een omgevingstemperatuur die boven + 40 °C ligt.
De pomp draait niet	Geen elektrisch vermogen	Controleer de spanningsvoorziening
	Pomp geblokkeerd	Reinig de pomp
	De sensor op de motorbeveiligingsschakelaar is aangesproken	Laat de motor afkoelen
	De motor is defect	Vervang hem
De pomp levert onvoldoende druk	De motor loopt draait met zijn normale toerental (vreemde materie, slechte voedingsspanning naar motor, ...)	Haal de pomp uit elkaar en verhelp het probleem
	De motor draait achteruit	Neem contact op met de klantenservice
	Slijtage van interne onderdelen van de pomp	Vervang deze
De output is onregelmatig	De negatieve aanzuighoogte (HA) is niet zoals vereist	Lees de installatievoorwaarden en de aanbevelingen in deze handleiding opnieuw
	De diameter van de zuigleiding is kleiner dan die van de pomp	De leiding moet dezelfde diameter hebben als de zuigaansluiting van de pomp
	De zuigzeef of de zuigleiding is gedeeltelijk verstopt	Demonteren en reinigen

Neem contact op met de servicedienst van WILO, indien u de storing niet kunt oplossen.

11. Reserveonderdelen

Alle reserveonderdelen moeten rechtstreeks via de WILO-servicedienst worden besteld. Om fouten te voorkomen, moet u bij een bestelling altijd de gegevens van het typeplaatje van de pomp vermelden. De catalogus met reserveonderdelen is verkrijgbaar via: www.wilo.com.

12. Afvoer

Informatie over het verzamelen van gebruikte elektrische en elektronische producten.

Door dit product op de voorgeschreven wijze af te voeren en correct te recyclen, worden milieuschade en persoonlijke gezondheidsrisico's voorkomen.



LET OP: Afvoer via het huisvuil is verboden!

In de Europese Unie kan dit symbool op het product, de verpakking of op bijbehorende documenten staan. Het betekent dat de betreffende elektrische en elektronische producten niet via het huisvuil afgevoerd mogen worden.

Voor een correcte behandeling, recycling en afvoer van de betreffende afgedankte producten dienen de volgende punten in acht te worden genomen:

- Geef deze producten alleen af bij de daarvoor bedoelde, gecertificeerde verzamelpunten.
- Neem de lokale voorschriften in acht! Vraag naar informatie over de correcte afvoer bij de gemeente, de plaatselijke afvalverwerkingsplaats of bij de verkoper van het product. Meer informatie over recycling is te vinden onder www.wilo-recycling.com.

Onderworpen aan technische wijzigingen!

1. Generalidades

Consulte el principio del documento.

2. Seguridad

Consulte el principio del documento.

3. Transporte y almacenamiento intermedio

Cuando reciba el equipamiento, compruebe que no se ha producido ningún daño durante el transporte. Si detecta daños, siga los pasos pertinentes dentro del plazo establecido.



¡ATENCIÓN! Las condiciones de almacenamiento pueden causar daños.

Si el equipamiento se va a instalar más adelante, guárdelo en un lugar seco y protéjalo de posibles golpes y de otros agentes externos (humedad, heladas, etc.).

Rango de temperaturas durante el transporte y el almacenamiento: De -30°C a $+60^{\circ}\text{C}$

Maneje la bomba con cuidado para no dañar el producto antes de instalarlo.

4. Aplicación

Las bombas han sido diseñadas para el bombeo y el empuje a presión de agua limpia o ligeramente contaminada en los sectores residencial y agrícola, así como en otros sectores.

Suministro de agua de un manantial, cisterna o fuente estática, red municipal de agua etc. para regar, rociar, elevar a presión etc...



¡PELIGRO! Riesgo de explosión.

No utilice esta bomba para bombear líquidos inflamables o explosivos.

5. Datos técnicos

5.1. Tabla de datos

Datos hidráulicos	
Presión de trabajo máxima	8 bar (8×10^5 Pa)
Presión de aspiración mínima	0,2 bar ($0,2 \times 10^5$ Pa)
Presión de aspiración máxima	3 bar (3×10^5 Pa)
Altura máxima	1000 m
Altura de aspiración geodésica	8 m máx.
DN de la conexión de aspiración	1"
DN de la conexión de presión	1"
Rango de temperaturas	
Rango de temperaturas del fluido	De $+5^{\circ}\text{C}$ a $+40^{\circ}\text{C}$
Temperatura ambiente	Máximo $+40^{\circ}\text{C}$
Datos eléctricos	
Índice de protección de motor	IP X4
Clase de aislamiento	155
Frecuencia	Véase el revestimiento de la bomba
Tensión	
Otros	
Nivel de sonido máx.	63 dB(A)

5.2. Incluido en el suministro

- Bomba horizontal multietapa
- Conector eléctrico macho
- 2 conexiones (según el modelo)
- 2 juntas (según el modelo)
- Manual de funcionamiento

6. Productos y funciones

6.1. Leyenda de los dibujos (Fig. 1 y 3)

- 1 - Válvula de pie con filtro de aspiración
 - 2 - Válvula de aspiración de la bomba
 - 3 - Válvula de descarga de la bomba
 - 4 - Válvula antirretorno
 - 5 - Tapón de cebado
 - 6 - Tapón de purga
 - 7 - Apoyos de tubería
 - 8 - Filtro de aspiración
 - 9 - Reserva de reabastecimiento
 - 10 - Red municipal de agua
 - 11 - Conexión
 - 12 - Junta
- HA - Altura de aspiración negativa (modo de aspiración)
HA - Altura de aspiración positiva (modo de entrada)

6.2. La bomba

Bomba centrífuga horizontal multietapa, con cebado automático o no, dependiendo del modelo. Sellado del eje con cierre mecánico estandarizado que no precisa mantenimiento.

6.3. El motor

Motor de 2 polos, monofase, con rotor, 50 o 60 Hz dependiendo del modelo: condensador en la caja de terminales, protección del motor con restablecimiento automático.

- Características de la protección: IP X4 (con conector eléctrico macho instalado)
- Clase de aislamiento: 155

Frecuencia	50 Hz	60 Hz
Velocidad (RPM)	2900	3500
Tensión	1~ 230 V ($\pm 10\%$)	220 V (-10%) - 240 V ($+6\%$)

6.4. Accesorios

- Equipo de aspiración
- Válvulas de compuerta
- Válvulas antirretorno
- Válvula de pie con filtro de aspiración
- Depósito de presión
- Casquillos antivibración
- Disyuntor de protección del motor
- Protección contra descenso excesivo del agua
- Control on/off automático.

7. Instalación y conexiones

Únicamente el personal autorizado y cualificado puede realizar todos los trabajos de instalación y conexión eléctrica de acuerdo con la normativa y la legislación vigentes.



¡ADVERTENCIA! Daños físicos.

Debe cumplirse la normativa vigente de prevención de accidentes.

7.1. Al recibir del producto

- Desembale la bomba y recicle o deseche el emba-

- laje de forma respetuosa con el medioambiente.
- Manipulación (Fig. 4)

7.2. Instalación

Dos tipos estándar (Fig. 1 y 3)

Bomba en modo de aspiración

Bomba en modo de entrada conectada a la reserva de reabastecimiento (pos. 9) o red municipal de agua (pos. 10).

- Debe instalar la bomba en un lugar seco, bien ventilado y protegido de las heladas.



¡ATENCIÓN! Riesgo de daños en la bomba.

La presencia de cuerpos extraños o impurezas en la carcasa de la bomba pueden afectar a las funciones del producto.

- Recomendamos realizar todas las tareas de soldadura y soldadura de cobre antes de instalar la bomba.
- Enjuague por completo el circuito antes de instalar y poner en marcha la bomba.
- Retire los tapones obturadores de la carcasa de la bomba antes de la instalación.
- La bomba debe instalarse en un lugar fácilmente accesible, protegido de las heladas y lo más cerca posible del punto de extracción.
- Para garantizar el acceso al ventilador del motor, proporcione una distancia mínima de 0,3 m respecto a la pared trasera de la unidad.
- Instale la bomba sobre una superficie horizontal y lisa.
- Asegure la bomba haciendo uso de los 2 agujeros alargados del cojinete partido (para tornillos pasadores de Ø M8) Fig. 7.
- Tenga en cuenta que la altitud del lugar de instalación y la temperatura del agua pueden reducir la capacidad de aspiración de la bomba.

Altitud	Pérdida de altura	Temperatura	Pérdida de altura
0 m	0 m de altitud	20 °C	0,20 m de altitud
500 m	0,60 m de altitud	20 °C	0,20 m de altitud
1000 m	1,15 m de altitud	20 °C	0,20 m de altitud
1500 m	1,70 m de altitud		
2000 m	2,20 m de altitud		
2500 m	2,65 m de altitud		
3000 m	3,20 m de altitud		



¡ADVERTENCIA!

La bomba debe instalarse de forma que nadie pueda llegar a tocar las superficies calientes del producto durante el funcionamiento.



INDICACIÓN: La bomba puede tener restos de agua ya que es probable que se haya sometido a pruebas en la fábrica. Recomendamos enjuagar la bomba.

7.3. Conexiones hidráulicas

Instrucciones generales de conexión

- Enrosque las dos conexiones manualmente (pos. 11) y la junta (pos. 12) (según el modelo) (Fig. 9).

- Utilice tuberías flexibles con trenzado de refuerzo o bien tuberías rígidas.
- La bomba no debe soportar el peso de las tuberías Fig. 5.
- Selle la tubería utilizando productos apropiados.
- Instale un sistema de protección contra el descenso excesivo del agua para prevenir que la bomba se seque.
- Limite la longitud de las tuberías y evite las combinaciones que puedan provocar pérdida de fricción (pliegues, codos, abolladuras etc.).

Conexiones de aspiración

- El diámetro de la tubería de aspiración no debe ser inferior al diámetro del puerto disponible en la bomba.
Además, en el caso de las bombas de la serie 4 m³/h con altura de aspiración negativa (HA) superior a 6 m, recomendamos la utilización de tuberías de un diámetro superior al nominal (DN) de la bomba, con el fin de limitar la pérdida de fricción.
- En caso de altura de aspiración negativa, la bomba debe ser el punto más elevado de la instalación y la tubería de aspiración debe situarse siempre en el gradiente de ascenso desde el punto de extracción hacia la bomba, con el fin de evitar la formación de burbujas de aire en la tubería de aspiración.
- No debe entrar aire en la tubería de aspiración mientras la bomba esté funcionando.**
- La instalación de un filtro de aspiración (diámetro máx. de los agujeros: 2 mm) previene daños en la bomba debido a la entrada de partículas.
- Si la bomba se instala con una altura de aspiración negativa: sumerja el filtro de aspiración (mín. 700 mm). Lastre la tubería flexible si fuese necesario.

7.4. Conexión eléctrica



¡ADVERTENCIA! Riesgo de descarga eléctrica.

Es preciso descartar los peligros potenciales debidos a la corriente eléctrica.

- Los trabajos eléctricos solo debe realizarlos un electricista con la debida formación.
- Antes de realizar las conexiones eléctricas, la bomba deberá desactivarse (desconexión de la corriente) y protegerse contra una reconexión indebida.
- Para garantizar una instalación y funcionamiento seguros, la unidad deberá conectarse a tierra correctamente mediante los terminales de toma de tierra del suministro de corriente.



¡ATENCIÓN! Un fallo en la conexión eléctrica provocará daños en el motor.

El cable de alimentación eléctrica no debe entrar en contacto con la tubería o la bomba y debe protegerse de la humedad.

- Véase la placa de características del motor (frecuencia, voltaje y corriente eléctrica).
- El motor monofase de esta bomba cuenta con un interruptor integrado de protección.
- Suministro de corriente: utilice un cable conforme a los estándares aplicables (3 núcleos: 2 fases + tierra):
H05RN-F 3 G 1,5 mínimo
H05RN-F 3 G 2,5 máximo
- Un cable o conector dañado debe ser reemplazado.

do por una pieza equivalente del fabricante o el servicio al cliente del fabricante.

- Las conexiones eléctricas deben establecerse siguiendo el diagrama de instalación del acoplamiento rápido (Fig. 8) y uniendo este a la bomba (Fig. 6).

8. Puesta en marcha

8.1. Llenado - purga



¡ATENCIÓN! Riesgo de daños en la bomba.

No utilice la bomba en seco, ni siquiera brevemente.

El sistema debe llenarse antes de arrancar la bomba.

Bomba en modo de entrada (Fig. 3, 9)

- Cierre la válvula de descarga (pos. 3).
- Desatornille ligeramente el tapón de cebado (pos. 5).
- Abra poco a poco la válvula de aspiración (pos. 2) y llene la bomba completamente.
- Abra la válvula de descarga (pos. 3).
- Cierre el tapón de cebado manualmente hasta que el agua salga y se haya liberado todo el aire.

Bomba en modo de aspiración (Fig. 2, 9)

- Asegúrese de que están abiertos todos los accesorios de la conexión de presión de la bomba (llaves, válvulas, boquillas de manguera).
- Abra la válvula de descarga (pos. 3).
- Abra la válvula de aspiración (pos. 2).
- Desatornille el tapón de cebado (pos. 5) de la carcasa de la bomba.
- Llene completamente la bomba y la tubería de aspiración, que deberá contar con una válvula de pie.
- Atornille de nuevo el tapón de cebado manualmente (pos. 5).
- Active la bomba durante varios segundos alterando el interruptor on/off. Una vez detenida, desatornille el tapón y añada agua para completar el llenado de la bomba.
- Si la altura de aspiración es superior a 6 m, mantenga la tubería de presión en posición vertical a una altura de mínimo 500 mm hasta que la bomba se haya cebado, con el fin de evitar que el agua se salga de la bomba a través de la tubería de presión.

8.2. Comprobación del sentido de giro del motor

Los motores monofase están diseñados para funcionar en el sentido correcto de rotación.

8.3. Arranque



¡ATENCIÓN! La bomba no puede utilizarse con caudal cero (válvula de descarga cerrada) durante más de 10 minutos.



¡ADVERTENCIA! ¡Riesgo de quemaduras!

El funcionamiento con caudal cero provoca el aumento de la temperatura del agua.

Para prevenir la formación de bolsas de aire, recomendamos mantener un flujo mínimo equivalente o un 15% superior a la tasa de la bomba.

- Abra la válvula de descarga.
- Conecte la energía de la bomba y arránquela presionando el interruptor on/off (la luz de indicación

se enciende).

- En caso de una bomba de cebado automático, si la tubería de aspiración no se ha llenado completamente, el arranque puede tardar varios minutos (mantenga abierta la válvula de descarga).
- Si el agua no sale después de 3 minutos, detenga la bomba y repita el proceso de llenado.
- Una vez arrancada la bomba, cierre completamente la válvula de descarga y vuelva a abrirla para asegurarse de que se ha alcanzado la curva máxima de la bomba; esta se obtiene con la válvula de cebado cerrada.
- Compruebe que la corriente consumida es inferior o igual a la corriente indicada en la placa del motor.

9. Mantenimiento

Todas las tareas de mantenimiento y reparación deberán realizarlas el personal que cuente con la debida formación y autorización.



ADVERTENCIA! Riesgo de descarga eléctrica.

Es preciso descartar los peligros potenciales debidos a la corriente eléctrica.

Antes de realizar trabajos en el sistema eléctrico, la bomba deberá desactivarse (desconectarse) y protegerse contra una reconexión indebida.

Se recomienda desconectar el tapón en lugar del conector eléctrico macho (protección IPX4).

- No es necesario realizar ningún mantenimiento especial durante el funcionamiento.
- Mantenga la bomba limpia.
- Si la bomba no se va a utilizar durante un periodo de tiempo largo y no hay riesgo de heladas, es mejor no vaciarla.
- Para evitar que el eje y los componentes hidráulicos se congelen en periodos de bajas temperaturas, purgue la bomba retirando el tapón (pos. 6) y el tapón de cebado (pos. 5). Vuelva a enroscar los 2 tapones sin apretarlos. Llene de agua la bomba y la tubería antes de un nuevo uso.



INDICACIÓN: Es recomendable enjuagar la bomba después de un periodo de inactividad prolongado.

10. Averías, causas y solución



¡ADVERTENCIA! Riesgo de descarga eléctrica.

Antes de realizar trabajos en la bomba, **DESACTIVE** la bomba ajustando el interruptor en off y desconectando el suministro eléctrico de la misma. Asegúrela contra una reconexión no autorizada. Que el piloto indicador está apagado no significa que la bomba se encuentre en ausencia de corriente.

Se recomienda desconectar el tapón en lugar del conector eléctrico macho (protección IPX4).

Averías	Causas	Soluciones
La bomba se gira pero no hay flujo de salida	Las piezas internas están bloqueadas por cuerpos extraños	Desmote la bomba y límpiela
	Obstrucción en la tubería de aspiración	Limpie todas las tuberías
	Entrada de aire en la tubería de aspiración	Compruebe la estanquidad de toda la tubería hasta la bomba y selle las fugas
	La bomba no está llena de agua	Vuelva a llenar la bomba para cebarla
	La presión de aspiración es demasiado baja; esta suele ir acompañada de ruidos de cavitación	Pérdida excesiva de fricción en el lado de aspiración o demasiada altura de aspiración negativa. Modifique la instalación de la forma correspondiente
	La bomba está girando en sentido contrario	Contacte con el servicio técnico
	La tensión del suministro de corriente de la bomba es demasiado baja	Compruebe la tensión del suministro de corriente
	El filtro de aspiración no está sumergido	Sumerja el filtro de aspiración (como mínimo 700 mm). Lastre la tubería flexible si fuese necesario
La bomba vibra	No se encuentra bien fijada a la base	Compruebe las tuercas de los bulones del zócalo
	Cuerpos extraños en la bomba	Desmote la bomba y límpiela
	Dificultad de rotación de la bomba	Compruebe que la bomba puede moverse libremente sin resistencia anormal (con el motor detenido)
	Conexión eléctrica insuficiente	Compruebe la conexión eléctrica
El motor se ha calentado en exceso	Tensión insuficiente	Compruebe que la tensión concuerda con los datos del apartado 4.3
	La bomba está obstruida por cuerpos extraños	Desmote la bomba y límpiela
	Temperatura ambiente superior a +40 °C	El motor está diseñado para funcionar a una temperatura ambiente máxima de +40 °C
La bomba no rota	No hay alimentación eléctrica	Compruebe el suministro de corriente
	La bomba está bloqueada	Limpie la bomba
	Fallo del sensor del interruptor de protección del motor	Deje que el motor se enfríe
	Fallo del motor	Sustitúyalo
La bomba no cuenta con la presión adecuada	El motor no gira a su velocidad normal (cuerpos extraños, suministro de corriente insuficiente, ...)	Desmote la bomba y subsane la avería
	El motor está girando en sentido contrario	Contacte con el servicio técnico
	Desgaste de las piezas internas de la bomba	Sustitúyalas
El flujo de salida es irregular	No se ha respetado la altura de aspiración negativa (HA)	Revise las condiciones de instalación y las recomendaciones recogidas en estas instrucciones
	El diámetro de la tubería de aspiración es inferior al de la bomba	La tubería debe tener el mismo diámetro que el puerto de aspiración de la bomba
	El filtro de aspiración o la tubería de aspiración están parcialmente obstruidas	Desmóntelas y límpielas

Si no se puede solucionar la avería, póngase en contacto con el servicio técnico de WILO.

11. Repuestos

Todos los repuestos se deben pedir directamente a través del servicio técnico de Wilo.
Para evitar errores, indique siempre los datos incluidos en la placa de características de la bomba siempre que realice un pedido.
Puede consultar el catálogo de piezas de repuesto en www.wilo.com.

12. Eliminación

Información sobre la recogida de productos eléctricos y electrónicos usados.

La correcta eliminación y reciclaje de este producto evita daños en el medio ambiente y posibles peligros para su salud.



AVISO: Está prohibido la eliminación de estos productos con la basura doméstica!

En la Unión Europea, este símbolo puede aparecer en el producto, en el embalaje o en la documentación adjunta. Significa que los productos eléctricos y electrónicos en cuestión no deben eliminarse con la basura doméstica.

Para asegurar un manejo, reciclaje y eliminación correctos de los productos usados en cuestión, tenga en cuenta los siguientes puntos:

- Solo entregue estos productos en los puntos de recogida designados y certificados.
- Respete la normativa local vigente. Para más información sobre la correcta eliminación, consulte a las autoridades locales, al vertedero más cercano o al distribuidor que le vendió el producto. Encontrará más información sobre el reciclaje en www.wilo-recycling.com

Sujeto a modificaciones técnicas.

1. Generalità

Si veda inizio documento.

2. Sicurezza

Si veda inizio documento.

3. Trasporto e immagazzinaggio intermedio

Quando si riceve dell'equipaggiamento, verificare che non abbia subito danni durante il trasporto. Qualora venga rilevato un danno, intraprendere tutte le azioni necessarie nei riguardi dello spedizioniere entro i termini previsti.



ATTENZIONE! L'ambiente in cui avviene il magazzino può provocare danni.

Qualora l'equipaggiamento non venisse montato immediatamente, depositarlo in un ambiente asciutto e proteggerlo da urti e dagli agenti esterni (umidità, gelo ecc.).

Campo di temperatura per il trasporto e il magazzino: da -30°C a +60°C

Maneggiare la pompa con cautela in modo da non danneggiarla prima dell'installazione.

4. Campo d'applicazione

Le pompe sono state progettate per il pompaggio e la pressurizzazione idrica di acqua pulita o leggermente sporca, nel settore residenziale, dell'agricoltura e per altri settori.

Alimentazione idrica da un pozzo, da una cisterna o da un'altra alimentazione idrica statica, dalle reti idriche comunali, ecc..., per scopi di irrigazione canalizzata, di irrigazione a pioggia, di pressurizzazione idrica, ecc...



PERICOLO! Pericolo di esplosione!

Non utilizzare mai questa pompa per il pompaggio di liquidi infiammabili o esplosivi.

5. Dati tecnici

5.1. Tabella dati

Dati idraulici	
Pressione massima d'esercizio	8 bar (8 x 10 ⁵ Pa)
Pressione minima di aspirazione	0,2 bar (0,2 x 10 ⁵ Pa)
Pressione massima di mandata	3 bar (3 x 10 ⁵ Pa)
Altitudine massima	1000 m
Altezza di aspirazione geodetica	8 m mass
DN raccordo di aspirazione	1"
DN raccordo di mandata	1"
Campo di temperatura	
Campo di temperatura dei fluidi	da +5 °C a +40 °C
Temperatura ambiente	+40 °C mass
Dati elettrici	
Protezione nominale salvamotore	IP X4
Classe di isolamento	155
Frequenza	Vedere il rivestimento della pompa
Tensione	
Altro	
Livello acustico mass.	63 dB(A)

5.2. Inclusi nella fornitura

- Pompa orizzontale multistadio
- Collegamento elettrico maschio
- 2 collegamenti (a seconda del modello)
- 2 guarnizioni (a seconda del modello)
- Manuale di istruzioni

6. Prodotti e funzionamento

6.1. Didascalie delle illustrazioni (Fig. 1 e 3)

- 1 - Griglia di aspirazione valvola di fondo
- 2 - Griglia di aspirazione pompa
- 3 - Valvola di scarico pompa
- 4 - Valvola di ritegno
- 5 - Tappo di adescamento
- 6 - Tappo di scarico
- 7 - Supporti di collettori
- 8 - Griglia di aspirazione
- 9 - Serbatoio di prima raccolta
- 10 - Condotte dell'acqua comunale
- 11 - Collegamento
- 12 - Guarnizione
- HA - Altezza negativa di aspirazione (modo aspirazione)
- HC - Altezza di ingresso (modo ammissione)

6.2. La pompa

Pompa centrifuga orizzontale multistadio, auto-aspirante o non autoaspirante a seconda del modello.

Tenuta dell'albero mediante tenuta meccanica standardizzata, esente da manutenzione.

6.3. Il motore

Ventilato, monofase, motore 2 poli, 50 o 60Hz a seconda del modello: capacitore nella morsettiera, salvamotore con reset automatico.

- Dati di protezione: IP X4 (con il collegamento elettrico maschio installato)
- Classe di isolamento: 155

Frequenza		50 Hz	60 Hz
Velocità (giri al minuto)		2900	3500
Tensione	1~	230 V (±10 %)	220 V (-10 %) - 240 V (+6 %)

6.4. Accessori

- Kit di aspirazione • valvola d'intercettazione
- valvola di ritegno • valvola di fondo griglia di aspirazione • serbatoio pressione • manicotti antivibrazione • interruttore di protezione salvamotore • protezione contro la mancanza d'acqua • comando on/off automatico.

7. Installazione e collegamenti

Tutti gli interventi di installazione e di collegamento elettrico devono essere eseguiti esclusivamente da personale qualificato e autorizzato, come previsto dalle norme locali!



AVVISO! Lesioni fisiche!

Osservare tutte le norme applicabili in materia di prevenzione degli infortuni sul lavoro.

7.1. Alla ricezione del prodotto

- Disimballare la pompa e smaltirne l'imballaggio in modo ecologico.
- Movimentazione (Fig. 4)

7.2. Installazione

Due tipologie standard (Fig. 1 e 3)

Pompa in modo aspirazione

Pompa in modo ammissione collegata al serbatoio di prima raccolta (numero 9) o alle reti idriche municipali (numero 10).

- La pompa deve essere installata in un ambiente asciutto, ben aerato e protetto dal gelo.



ATTENZIONE! Possibili danni alla pompa!

La presenza di corpi estranei o impurità nel corpo della pompa può incidere sul funzionamento del prodotto.

- Si raccomanda di eseguire tutte le operazioni di saldatura e brasatura prima di installare la pompa.
- Lavare completamente il circuito prima di installare e mettere in servizio la pompa.
- Rimuovere i tappi di chiusura dal corpo della pompa prima dell'installazione.
- La pompa deve essere installata in un punto facile da raggiungere, in modo che sia protetta da condizioni estreme e il più vicino possibile al punto di prelievo.
- Per garantire l'accesso al ventilatore del motore, lasciare una distanza minima di almeno m 0.3 dal muro dietro all'unità.
- Installare la pompa su di una superficie piana e orizzontale.
- Fissare la pompa tramite i 2 fori oblunghi sul supporto del piedistallo (per elementi di fissaggio Ø M8) Fig. 7.
- Tenere presente che l'altitudine del luogo d'installazione e la temperatura dell'acqua possono ridurre le capacità di aspirazione della pompa.

Altitudine	Perdita di altezza	Temperatura	Perdita di altezza
0 m	0 m altezza	20 °C	0,20 m altezza
500 m	0,60 m altezza	20 °C	0,20 m altezza
1000 m	1,15 m altezza	20 °C	0,20 m altezza
1500 m	1,70 m altezza		
2000 m	2,20 m altezza		
2500 m	2,65 m altezza		
3000 m	3,20 m altezza		



AVVISO!

La pompa deve essere installata in modo tale che nessuno possa toccare le superfici roventi del prodotto mentre esso è in funzione.



NOTA: Poiché la pompa può essere stata collaudata in fabbrica, è possibile che nel prodotto sia presente dell'acqua residua. Si raccomanda di lavare la pompa.

7.3. Collegamenti idraulici

Istruzioni di collegamento generali

- Avvitare manualmente i 2 collegamenti (pos. 11) e la guarnizione (pos. 12) (a seconda del modello) Fig. 9.
- Usare tubi flessibili con rinforzo trecciato o tubazioni rigide.
- Il peso delle tubazioni non deve essere sostenuto dalla pompa, Fig. 5.
- Sigillare bene le tubazioni con prodotti appropriati.
- Installare un sistema di protezione contro la mancanza d'acqua per evitare il funzionamento a secco della pompa.

- Limitare la lunghezza della tubazione ed evitare tutte le caratteristiche che causano perdite di carico (curve, gomiti, rastremazioni, ecc.).

Raccordi di aspirazione

- Il diametro della tubazione di aspirazione non deve mai essere inferiore a quello della bocca della pompa.
Inoltre, per pompe delle serie 4 m³/h che hanno un'altezza di aspirazione negativa (HA) maggiore di m 6, si raccomanda una tubazione di un diametro maggiore del diametro nominale (DN) della pompa per limitare perdite di carico.
- Nel caso di altezza di aspirazione negativa, la pompa deve essere nel punto più alto dell'impianto e la tubazione di aspirazione deve sempre essere in una pendenza in salita dal punto di prelievo alla pompa, in modo tale da evitare la formazione di bolle d'aria nella tubatura di aspirazione.
- L'aria non deve poter entrare nella tubazione di aspirazione mentre la pompa è in funzione.**
- L'installazione di una griglia di aspirazione (sezione incrociata mass. dei fori: mm 2) evita danni alla pompa causati dall'entrata di impurità.
- Se la pompa è installata con un'altezza di aspirazione negativa: immergere la griglia di aspirazione (mm 700 min.). Appesantire la tubazione flessibile, se necessario.

7.4. Collegamenti elettrici



AVVISO! Pericolo di scossa elettrica!

Prevenire qualsiasi rischio derivante dall'energia elettrica.

- Affidare tutti gli interventi sull'impianto elettrico esclusivamente a elettricisti qualificati!
- Prima di procedere a qualsiasi collegamento elettrico, si deve privare la pompa (spegnere) dell'energia e proteggerla per evitarne il riavvio non autorizzato.
- Per garantire un'installazione e un funzionamento sicuri, l'impianto deve essere collegato a terra in modo corretto con i terminali di terra dell'alimentazione elettrica.



ATTENZIONE! Eventuali errori di collegamento elettrico danneggiano il motore.

Il cavo di potenza non deve mai toccare la tubazione o la pompa e deve essere protetto dall'umidità.

- Vedere la targhetta dati del motore per conoscerne le caratteristiche elettriche (frequenza, tensione, corrente).
- Il motore monofase di questa pompa ha un salvamotore integrato.
- Tensione di alimentazione: usare un cavo conformemente con gli standard applicabili (3 anime: bifase + terra).
H05RN-F 3 G 1.5 minimo
H05RN-F 3 G 2.5 massimo
- Un cavo o un collegamento danneggiato deve essere sostituito con il pezzo corrispondente reperibile presso il produttore o il Servizio Assistenza Clienti del produttore stesso.
- I collegamenti elettrici devono essere realizzati secondo lo schema di assemblaggio che mostra il collegamento rapido (Fig. 8) e come collegare detto collegamento alla pompa (Fig. 6).

8. Messa in servizio

8.1. Riempimento – aerazione



ATTENZIONE! Possibili danni alla pompa.

La pompa non deve mai funzionare a secco, anche se per poco.

Prima di avviare la pompa, riempire l'impianto.

Pompa in modo ammissione (fig. 3, 9)

- Chiudere la valvola di scarico (num. 3).
- Svitare leggermente il tappo di adescamento (num. 5).
- Aprire gradualmente la valvola di aspirazione (num. 2) e riempire completamente la pompa.
- Aprire la valvola di scarico (num. 3).
- Chiudere manualmente il tappo di adescamento (num. 5) fino a quando l'acqua è fuoriuscita e tutta l'aria è fuoriuscita.

Pompa in modo aspirazione (Fig. 2, 9)

- Accertarsi che tutti gli accessori collegati al raccordo di mandata della pompa siano aperti (rubinetti, valvole, connettori per tubo flessibile di innaffiamento).
- Aprire la valvola di scarico (num. 3).
- Aprire la valvola di aspirazione (num. 2).
- Svitare leggermente il tappo di adescamento (num. 5) sul corpo della pompa.
- Riempire completamente la pompa e la tubatura di aspirazione, che deve essere riempita con una valvola di fondo.
- Riavvitare manualmente il tappo di adescamento fino all'arresto (num. 5).
- Attivare la pompa per pochi secondo tramite l'interruttore on/off. Quindi fermarla nuovamente, svitare il tappo di adescamento e aggiungere acqua per completare il riempimento della pompa.
- Se l'altezza di aspirazione è superiore a m 6, tenere il tubo di mandata in posizione verticale fino ad un'altezza di almeno mm 500 finché la pompa non sia adescata, per evitare che l'acqua fuoriesca dal tubo di mandata.

8.2. Controllo del senso di rotazione del motore

I motori a fase singola sono progettati per funzionare nel senso di rotazione corretto.

8.3. Avviamento



ATTENZIONE! Non è consentito il funzionamento della pompa nella modalità di portata a zero (valvola di scarico chiusa) per più di 10 minuti.



AVVISO! Pericolo di ustioni!

Il funzionamento a portata zero causa l'aumento della temperatura dell'acqua.

Per evitare la formazione di una sacca d'aria, si raccomanda di garantire una portata minima pari o superiore al 15% del tasso di portata nominale della pompa.

- Aprire la valvola di scarico.
- Accendere la pompa e avviarla premendo l'interruttore on/off (la luce della spia sarà accesa).
- Nel caso di una pompa autoaspirante, se la tubatura di aspirazione non è stata riempita completamente, l'avvio può richiedere alcuni minuti (tenere la valvola di scarico aperta).
- Se l'acqua non fuoriesce dopo 3 minuti, fermare la pompa e ripetere la procedura di riempimento.

- Una volta che la pompa si è avviata, chiudere completamente la valvola di scarico e quindi riapirla per accertarsi che la curva caratteristica massima sia raggiunta; è raggiunta con la valvola di adescamento chiusa.
- Controllare che la corrente assorbita sia inferiore o uguale alla corrente indicata nella targhetta del motore.

9. Manutenzione

Tutti gli interventi di manutenzione devono essere effettuati da personale qualificato e autorizzato!



AVVISO! Pericolo di scossa elettrica!

Prevenire qualsiasi rischio derivante dall'energia elettrica.

Prima di procedere a qualsiasi intervento sui componenti elettrici, si deve privare la pompa (spegnere) dell'energia e proteggerla per evitarne il riavvio non autorizzato.

Si raccomanda di scollegare la spina piuttosto che il connettore elettrico maschio (protezione IPX4).

- Durante il funzionamento non è richiesto alcun intervento di manutenzione speciale.
- Mantenere pulita la pompa.
- In caso di inattività prolungata della pompa, è preferibile non scaricare la pompa, se non c'è rischio di gelo.
- Per evitare il grippaggio dell'albero e dei componenti idraulici durante i periodi di gelo, scaricare la pompa rimuovendo il tappo (num. 6) e il tappo di adescamento (num. 5). Riavvitare i 2 tappi senza stringerli. Riempire la pompa e la tubazione prima di usarle.



NOTA: Si raccomanda di sciacquare la pompa dopo un lungo periodo di spegnimento.

10. Guasti, cause e rimedi



AVVISO! Pericolo di scossa elettrica!

Prima di eseguire qualsiasi intervento sulla pompa, **PRIVARE DI ENERGIA** la pompa girando l'interruttore on/off e scollegando l'alimentazione elettrica della pompa e impedire un riavviamento non autorizzato. Lo spegnimento della spia luminosa non significa che la pompa non sia più sotto tensione.

Si raccomanda di scollegare la spina piuttosto che il connettore elettrico maschio (protezione IPX4).

Guasti	Cause	Rimedi
La pompa è in funzione ma non vi è flusso in uscita	Le parti interne sono ostruite per un problema esterno	Smontare la pompa e pulirla
	Ostruzione nella tubazione di aspirazione	Pulire l'intera tubazione
	Entrata d'aria dalla tubazione di aspirazione	Controllare la presenza di eventuali perdite in tutto il tubo, compresa la pompa, e sigillare qualunque perdita rilevata
	La pompa non è piena d'acqua	Innescare la pompa nuovamente riempiendola
	La pressione di mandata è troppo bassa e l'aspirazione è solitamente accompagnata da rumori di cavitazione	Troppe perdite di carico dal lato aspirazione o l'altezza di aspirazione negativa è troppo elevata. Modificare l'impianto di conseguenza
	La pompa ruota in senso inverso	Rivolgersi al Servizio Assistenza Clienti
	La tensione di alimentazione della pompa è troppo bassa	Verificare la tensione di alimentazione
	La griglia di aspirazione non è immersa	Immergere la griglia di aspirazione (almeno di 700 mm). Appesantire la tubazione flessibile, se necessario
La pompa vibra	Non è fissata saldamente alla base	Controllare e stringere al massimo i dadi sui bulloni di ancoraggio
	Presenza di corpi estranei nella pompa	Smontare la pompa e pulirla
	Difficoltà di rotazione della pompa	Controllare che la pompa possa girare liberamente senza resistenza anomala (con il motore fermo)
	Collegamento elettrico difettoso	Controllare i collegamenti elettrici
Il motore si riscalda eccessivamente	Tensione insufficiente	Controllare che la tensione corrisponda a quanto indicato nel punto 4.3
	La pompa è ostruita da corpi estranei	Smontare la pompa e pulirla
	Temperatura ambiente superiore a 40 °C	Il motore è progettato per funzionare a una temperatura ambiente di +40 °C
La pompa non funziona	Manca l'alimentazione elettrica	Verificare l'alimentazione
	La pompa è bloccata	Pulire la pompa
	E' scattato il sensore del salvamotore	Lasciare raffreddare il motore
	Il motore è difettoso	Sostituirlo
La pompa non eroga una pressione adeguata	Il motore non gira alla sua velocità normale (problema esterno, tensione di alimentazione del motore insufficiente, ...)	Smontare la pompa e porre rimedio al problema
	Il motore ruota in senso inverso	Rivolgersi al Servizio Assistenza Clienti
	Usura nelle parti interne della pompa	Sostituirla
La portata di uscita è irregolare	L'altezza di aspirazione negativa (HA) non è stata rispettata	Rivedere le condizioni di installazione e le raccomandazioni fatte nel presente manuale
	Il diametro della tubazione di aspirazione è inferiore a quello della pompa	La tubazione deve avere lo stesso diametro della bocca aspirante della pompa
	La griglia di aspirazione e la tubazione di aspirazione sono parzialmente ostruite	Smontarle e pulirle

Se non è possibile eliminare il guasto, contattare il Servizio Assistenza Clienti WILO.

11. Parti di ricambio

Tutte le parti di ricambio devono essere ordinate direttamente presso il Servizio Assistenza Clienti WILO.

Per evitare errori, specificare i dati riportati sulla targhetta dati pompa quando si effettua un ordine.

Il catalogo delle parti di ricambio è disponibile su www.wilo.com.

12. Smaltimento

Informazioni sulla raccolta dei prodotti elettrici ed elettronici usati.

Il corretto smaltimento e riciclaggio di questo prodotto previene danni all'ambiente e rischi per la salute personale.



AVVISO: è vietato lo smaltimento assieme con i rifiuti domestici!

All'interno dell'Unione Europea. Questo simbolo può comparire sul prodotto, sulla confezione o all'interno della documentazione di accompagnamento.

Significa che i prodotti elettrici ed elettronici in questione non devono essere smaltiti con i rifiuti domestici.

Al fine di garantire il corretto maneggio, riciclaggio e smaltimento dei prodotti usati in questione rispettare i seguenti punti:

- I prodotti devono essere consegnati esclusivamente presso punti di raccolta preposti e certificati.
- Rispettare la normativa locale applicabile! Consultare l'autorità comunale di riferimento, il punto di smaltimento rifiuti più vicino o il commerciante da cui è stato venduto il prodotto per tutte le informazioni sul corretto smaltimento. Per maggiori informazioni in merito al riciclaggio consultare il sito www.wilo-recycling.com

Soggetto a modifiche tecniche!

1. Considerações gerais

Consulte o início do documento.

2. Segurança

Consulte o início do documento.

3. Transporte e acondicionamento intermédio

Aquando da recepção do equipamento, verifique se não ocorreram danos durante o transporte. Se detectar danos, realize todos os passos necessários com a transportadora dentro do tempo permitido.



ATENÇÃO! O ambiente de armazenamento pode causar danos.

Se o equipamento tiver de ser instalado posteriormente, guarde-o num local seco e protegido de impactos e de influências externas (humidade, congelamento, etc.).

Gama de temperatura para o transporte e armazenamento: -30°C a +60°C

Manusear a bomba com cuidado, para não danificar o produto antes da instalação.

4. Aplicação

Bombas concebidas para a bombagem e aumento de pressão de água limpa ou água ligeiramente contaminada em sectores residenciais, agrícolas e em outros sectores.

Abastecimento de água de um poço, cisterna, outro abastecimento estáticos de água, rede de água municipal, etc. para efeitos de irrigação, aspersão, aumento de pressão, etc...



PERIGO! Risco de explosão!

Não utilizar esta bomba para transportar líquidos explosivos ou inflamáveis.

5. Especificações técnicas

5.1. Tabela de dados

Dados hidráulicos	
Pressão máxima de funcionamento	8 bar (8 x 10 ⁵ Pa)
Pressão máxima de aspiração	0,2 bar (0,2 x 10 ⁵ Pa)
Pressão máxima de aspiração	3 bar (3 x 10 ⁵ Pa)
Altitude máxima	1000 m
Altura geodésica	8 m máx.
DN da ligação de aspiração	1"
DN da ligação de pressão	1"
Gama de temperatura	
Gama de temperatura do fluido	+5 °C a +40 °C
Temperatura ambiente	máx. +40 °C
Dados eléctricos	
Classe de protecção do motor	IP X4
Classe de isolamento	155
Frequência	Ver revestimento da bomba
Tensão	
Outros	
Nível acústico máx.	63 dB(A)

5.2. Equipamento fornecido

- Bomba multicelular horizontal
- Ficha eléctrica macho
- Manual de funcionamento

6. Produtos e funções

6.1. Legenda de desenhos (Fig. 1 e 3)

- 1 - Válvula de pé com filtro de aspiração
- 2 - Válvula de aspiração da bomba
- 3 - Válvula de descarga da bomba
- 4 - Dispositivo de afluxo
- 5 - Tampa de enchimento
- 6 - Tampa de drenagem
- 7 - Suportes de tubagem
- 8 - Filtro de aspiração
- 9 - Depósito de reabastecimento
- 10 - Rede de água municipal
- HA - Altura de entrada negativa (modo de aspiração)
- HC - Altura de entrada positiva (modo de entrada)

6.2. A bomba

Bomba multicelular centrífuga horizontal, auto-ferrante ou não auto-ferrante dependendo do modelo.

Vedação do veio por empanque mecânico padrão, isento de manutenção.

6.3. O motor

Motor bipolar, monofásico, de rotor seco, 50 ou 60Hz dependendo do modelo: condensador na caixa de terminais, disjuntor com reinicialização automática.

- Classe de protecção: IP X4 (com ficha eléctrica macho instalada)
- Classe de isolamento: 155

Frequência		50 Hz	60 Hz
Velocidade (RPM)		2900	3500
Tensão	Monofásico	230 V (±10 %)	220 V (-10 %) - 240 V (+6 %)

6.4. Acessórios

- Kit de aspiração • válvulas de cunha • dispositivos de afluxo • válvula de pé com filtro de aspiração • tanque de pressão • braçadeiras anti-vibração • interruptor de protecção do disjuntor • protecção contra nível baixo da água • comando on/off automático.

7. Instalação e ligações

Todas as instalações e ligações eléctricas devem ser efectuadas apenas por pessoal técnico autorizado e qualificado, em conformidade com as normas em vigor!



CUIDADO! Danos físicos!

Deverão ser respeitados os regulamentos aplicáveis em matéria de prevenção de acidentes.

7.1. Durante a recepção do produto

- Desembalar a bomba e reciclar ou eliminar a embalagem de uma forma responsável do ponto de vista ambiental.
- Manuseamento (Fig. 4).

7.2. Instalação

Dois tipos padrão (Fig. 1 e 3)

Bomba no modo de aspiração

Bomba no modo de entrada ligada a um depósito de reabastecimento (item 9) ou rede de água municipal (item 10).

- A bomba deve ser instalada num local seco, bem ventilado e à prova de congelamento.



ATENÇÃO! Risco de danos na bomba!

A presença de matérias estranhas ou de impurezas no corpo da bomba poderá afectar o funcionamento do produto.

- Recomendamos que os trabalhos de soldagem e de brasagem sejam efectuados antes de instalar a bomba.
- Lavar completamente o circuito antes da instalação e do arranque da bomba.
- Remover as tampas cegas do corpo da bomba antes da instalação.
- A bomba deve ser instalada num local de fácil acesso e protegido contra gelo e o mais perto possível do ponto de extracção.
- Para assegurar o acesso ao ventilador do motor, deixe uma distância mínima de 0,3 m para a parede atrás da unidade.
- Instalar a bomba numa superfície lisa e horizontal.
- Fixar a bomba através de 2 orifícios oblongos no rolamento do pedestal (para fixadores Ø M8) Fig. 7.
- Deve ter-se em conta que a altura do local de instalação e a temperatura da água podem diminuir a capacidade de aspiração da bomba.

Altitude	Perda de altura	Temperatura	Perda de altura
0 m	Altura 0 m	20 °C	Altura 0,20 m
500 m	Altura 0,60 m	20 °C	Altura 0,20 m
1000 m	Altura 1,15 m	20 °C	Altura 0,20 m
1500 m	Altura 1,70 m		
2000 m	Altura 2,20 m		
2500 m	Altura 2,65 m		
3000 m	Altura 3,20 m		



CUIDADO!

A bomba deve ser instalada de modo que ninguém possa ter contacto com as superfícies quentes do produto durante o funcionamento.



INDICAÇÃO: Uma vez que a bomba poderá ter sido testada na fábrica, é possível que exista água residual no produto. Recomendamos a lavagem da bomba.

7.3. Ligações hidráulicas

Instruções gerais de ligação

- Utilizar tubagens flexíveis com mangueiras reforçadas com tranças ou tubagens rígidas.
- A bomba não pode suportar o peso dos tubos Fig. 5.
- Vedar bem a tubagem com produtos apropriados.
- Instalar um sistema de protecção contra baixo nível de água para prevenir o funcionamento a seco da bomba.
- Limitar o comprimento da tubagem de aspiração e evitar todas as particularidades que possam causar perdas de fricção (cones, cotovelos, encurvaduras, etc.).

Ligações de aspiração

- O diâmetro do tubo de aspiração nunca pode ser inferior ao orifício da bomba.
Além disso, para bombas da série 4 m³/h com altura de entrada negativa (HA) superior a 6 m, recomendamos tubagens de diâmetro superior ao diâmetro nominal (DN) da bomba, para limitar a perda de fricção.
- No caso de altura de entrada negativa, a bomba deve encontrar-se no ponto mais alto da instalação e a tubagem de aspiração deve estar sempre num declive ascendente em relação ao ponto de extracção da bomba, para prevenir a formação de bolhas de ar no tubo de aspiração.
- **Deve evitar-se a penetração de ar na tubagem de aspiração durante o funcionamento da bomba.**
- Instalar um filtro de aspiração (secção transversal máx., dos orifícios: 2 mm) evita danos na bomba devido à entrada de partículas.
- Se a bomba estiver instalada com uma altura de entrada negativa: submerja o filtro de aspiração (min. 700 mm). Colocar um lastro na tubagem flexível, se necessário.

7.4. Ligação eléctrica



CUIDADO! Risco de choque eléctrico!

Devem ser evitados riscos provocados pela energia eléctrica.

- Todos os trabalhos eléctricos só podem ser executados por um técnico qualificado!
- Antes de efectuar quaisquer ligações eléctricas, a bomba tem de estar sem corrente (desligada) e protegida contra uma reactivação não autorizada.
- Para uma instalação e operação segura, é necessário ligar correctamente a unidade aos terminais de ligação à terra do fornecimento de tensão.



ATENÇÃO! Qualquer erro na ligação eléctrica danificará o motor.

O cabo de alimentação jamais pode tocar na tubagem ou na bomba, e tem de estar protegido contra humidade.

- Consultar as características eléctricas na placa de identificação (frequência, tensão, corrente).
- O motor monofásico desta bomba possui um disjuntor integrado.
- Alimentação: utilizar um cabo de acordo com as normas aplicáveis (3 núcleos: 2 fases + terra):
H05RN-F 3 G máximo 1,5
H05RN-F 3 G máximo 2,5
- Cabos ou fichas danificadas devem ser substituídas pela peça correspondente disponível no fabricante ou no serviço de assistência do fabricante.
- As ligações eléctricas devem ser estabelecidas seguindo o esquema de montagem do conector rápido (Fig. 8) e ligando-o à bomba (Fig. 6).

8. Arranque

8.1. Enchimento – ventilação



ATENÇÃO! Risco de danos na bomba.

Nunca operar a bomba a seco, mesmo se brevemente.

O equipamento tem de ser abastecido antes de ligar a bomba.

Bomba no modo de entrada (Fig. 3, 9)

- Fechar a válvula de descarga (item 3).
- Desapertar ligeiramente a tampa de enchimento (item 5).
- Abrir gradualmente a válvula de aspiração (item 2) e encher completamente a bomba.
- Abrir a válvula de descarga (item 3).
- Feche manualmente a tampa de enchimento (item 5) até que a água escorra e todo o ar saia.

Bomba no modo de aspiração (Fig. 2, 9)

- Verificar que todos os acessórios ligados à ligação de pressão da bomba estão abertos (torneiras, válvulas, bocais de mangueiras de rega).
- Abrir a válvula de descarga (item 3).
- Abrir a válvula de aspiração (item 2).
- Desapertar manualmente a tampa de enchimento (item 5) no corpo da bomba.
- Encher completamente a bomba e tubo de aspiração, que deve ter instalada uma válvula de pé.
- Apertar novamente manualmente a tampa de enchimento (item 5).
- Activar a bomba durante alguns segundos utilizando o interruptor on/off. Depois de parar novamente a bomba, desapertar a tampa de enchimento e adicionar água para terminar completamente o enchimento da bomba.
- Se a altura de entrada for superior a 6 m, manter o tubo de pressão numa posição vertical a uma altura mínima de 500 mm até a bomba estar cheia, para evitar a fuga de água da bomba através do tubo de pressão.

8.2. Verificar o sentido de rotação do motor

Os motores monofásicos estão concebidos para funcionar na direcção de rotação correcta.

8.3. Arranque

ATENÇÃO! A bomba não pode funcionar sem caudal (válvula de descarga fechada) durante mais de 10 minutos.

**CUIDADO! Risco de queimaduras!**

O funcionamento sem caudal provoca o aumento da temperatura da água.

Para evitar a formação de uma bolsa de ar, recomendamos assegurar um caudal igual ou maior que 15% do caudal nominal da bomba.

- Abrir a válvula de descarga.
- Ligar a alimentação da bomba e realizar o arranque pressionando o interruptor on/off (a luz indicadora acende).
- No caso de uma bomba auto-ferrante, se o tubo de aspiração não tiver sido enchido completamente, o arranque pode demorar alguns minutos (manter a válvula de descarga aberta).
- Se após 3 minutos não sair água, parar a bomba e repetir o procedimento de enchimento.
- Assim que a bomba arrancar, fechar completamente a válvula de descarga e depois abri-la novamente para assegurar que é atingida a curva máxima da bomba; esta é atingida com a válvula de enchimento fechada.
- Certifique-se de que a corrente consumida é inferior ou igual à corrente indicada na placa do motor.

9. Manutenção

Todos os trabalhos de manutenção têm de ser executados por pessoal autorizado e qualificado!

**CUIDADO! Risco de choque eléctrico!**

Devem ser evitados riscos provocados pela energia eléctrica.

Antes de efectuar quaisquer trabalhos eléctricos, a bomba deve estar sem corrente (desligada) e protegida contra uma reactivação não autorizada. Recomenda-se desligar a ficha em vez da ficha eléctrica macho (preservação IPX4).

- Não é necessária qualquer manutenção especial durante o funcionamento.
- Manter a bomba limpa.
- Se a bomba for desactivada durante um período prolongado e se não houver risco de formação de gelo, é melhor não drenar a bomba.
- Para evitar a gripagem do veio e dos componentes hidráulicos durante períodos de temperaturas negativas, drenar a bomba removendo o tampão (item 6) e a tampa de enchimento (item 5). Enroscar o tampão e a tampa, mas sem os apertar. Encher a bomba e a tubagem antes de nova utilização.



INDICAÇÃO: Recomendamos o enxaguamento da bomba após períodos prolongados de desactivação.

10. Avarias, causas e soluções**CUIDADO! Risco de choque eléctrico!**

Antes de qualquer intervenção na bomba, a bomba tem de estar SEM CORRENTE desligando o interruptor on/off e desligando a alimentação eléctrica da bomba, e é necessário protegê-la contra uma reactivação não autorizada. A luz indicadora apagada não significa necessariamente que a bomba está sem corrente.

Recomenda-se desligar a ficha em vez da ficha eléctrica macho (preservação IPX4).

Avarias	Causas	Soluções
A bomba está a rodar mas não há caudal de saída	Os componentes internos estão obstruídos por matérias estranhas	Desmontar a bomba e limpá-la
	Obstrução na tubagem de aspiração	Limpar todas as tubagens
	Entrada de ar através da tubagem de aspiração	Verificar a presença de fugas no tubo inteiro até à bomba e vedante
	A bomba não está cheia de água	Preparar novamente a bomba, enchendo-a
	Pressão de aspiração demasiado baixa e a aspiração é normalmente acompanhada de ruídos de cavitação	Demasiada perda de fricção no lado da aspiração ou a altura de entrada negativo é demasiado grande. Modificar a instalação de forma correspondente
	A bomba está a rodar em sentido inverso	Contactar o serviço de assistência
	A tensão de alimentação da bomba é demasiado baixa	Verificar a tensão da alimentação
	O filtro de aspiração não está submerso	Submergir o filtro de aspiração (pelo menos 700 mm). Colocar um lastro na tubagem flexível, se necessário
A bomba está a vibrar	Não está fixada correctamente à sua base de apoio	Verificar e apertar completamente as porcas das cavilhas de fixação
	Matérias estranhas na bomba	Desmontar a bomba e limpá-la
	Rotação difícil da bomba	Verificar que a bomba consegue rodar livremente sem qualquer resistência anormal (com o motor parado)
	Ligação eléctrica deficiente	Verificar a ligações eléctricas
O motor está a aquecer excessivamente	Tensão insuficiente	Verificar que a tensão está de acordo com a secção 4.3
	Bomba obstruída por matérias estranhas	Desmontar a bomba e limpá-la
	Temperatura ambiente superior a + 40 °C	O motor foi concebido para funcionar a uma temperatura ambiente máxima de + 40°C
A bomba não roda	Falta de alimentação eléctrica	Verificar a alimentação eléctrica
	Bomba bloqueada	Limpar a bomba
	O sensor no disjuntor disparou	Deixar o motor arrefecer
	O motor está avariado	Substituir o motor
A bomba não está a fornecer a pressão adequada	O motor não roda à sua velocidade normal (matéria estranha, alimentação deficiente do motor, ...)	Desmontar a bomba e eliminar o problema
	O motor está a rodar em sentido inverso	Contactar o serviço de assistência
	Desgaste nas peças internas da bomba	Substituir as peças
O caudal de saída é irregular	A altura de entrada negativa (HA) não é a exigida	Rever as condições de instalação e as recomendações constantes deste manual
	O diâmetro da tubagem de aspiração é inferior ao do da bomba	A tubagem tem de ter o mesmo diâmetro do que a conduta de aspiração da bomba
	O filtro de aspiração ou a tubagem de aspiração está parcialmente obstruída	Desmontar e limpar

Se não conseguir solucionar a avaria, contactar o serviço de assistência da WILO.

11. Peças de substituição

Todas as peças de substituição devem ser encomendadas directamente através do serviço de assistência WILO.

Para evitar erros, indique sempre os dados constantes da placa de identificação da bomba no acto da encomenda.

O catálogo de peças de substituição está disponível em www.wilo.com.

12. Remoção

Informações sobre a recolha de produtos elétricos e eletrónicos usados.

Com a remoção e reciclagem adequadas deste produto, evitam-se danos para o ambiente e riscos para a saúde.



AVISO: A remoção para o lixo doméstico é proibida!

Na União Europeia, este símbolo pode figurar no produto, na embalagem ou na documentação de acompanhamento. Isso significa que os produtos elétricos e eletrónicos em questão não podem ser eliminados juntamente com o lixo doméstico.

Para garantir o correto manuseamento, reciclagem e remoção dos produtos usados em questão, observar as seguintes indicações:

- Entregar estes produtos apenas nos pontos de recolha certificados designados.
- Observar os regulamentos locais aplicáveis! Consultar o município local, o depósito de resíduos mais próximo ou o revendedor que vendeu o produto para obter informações sobre a remoção correta. Para mais informações sobre a reciclagem, consultar www.wilo-recycling.com

Sujeito a alterações técnicas!

1. Γενικά

Ανατρέξτε στην αρχή του εγχειριδίου.

2. Ασφάλεια

Ανατρέξτε στην αρχή του εγχειριδίου.

3. Μεταφορά και προσωρινή αποθήκευση

Μόλις παραλάβετε τον εξοπλισμό, ελέγξτε τον αμέσως για τυχόν ζημιές κατά τη μεταφορά. Εάν διαπιστωθούν ζημιές, ξεκινήστε τις απαιτούμενες διαδικασίες με τη μεταφορική εταιρεία εντός των αντίστοιχων προθεσμιών.



ΠΡΟΣΟΧΗ! Από τις συνθήκες στο χώρο αποθήκευσης μπορεί να προκληθούν ζημιές.

Αν πρόκειται να εγκαταστήσετε τον εξοπλισμό αργότερα, αποθηκεύστε τον σε στεγνό μέρος και προστατεύστε τον από κραδασμούς και τυχόν επιδράσεις από εξωτερικούς παράγοντες (υγρασία, παγετό κλπ.).

Επιτρεπόμενες θερμοκρασίες κατά τη μεταφορά και την αποθήκευση: -30°C έως +60°C

Μεταφέρετε την αντλία προσεκτικά ώστε να μην προκαλέσετε ζημιές σε αυτήν πριν την εγκατάσταση!

4. Προβλεπόμενη χρήση

Αντλίες σχεδιασμένες για άντληση και αύξηση πίεσης καθαρού ή ελαφρά μολυσμένου νερού σε κατοικίες, σε γεωργικές εφαρμογές και σε άλλους τομείς.

Παροχή νερού από πηγάδια, στέρνες, δεξαμενές στάσιμου νερού, δημοτικά δίκτυα ύδρευσης κλπ. για άρδευση, καταιονισμό, αύξηση πίεσης κλπ...



ΚΙΝΔΥΝΟΣ! Κίνδυνος έκρηξης!

Η χρήση της συγκεκριμένης αντλίας για τη μεταφορά εύφλεκτων ή εκρηκτικών υγρών απαγορεύεται.

5. Τεχνικά στοιχεία

5.1. Πίνακας στοιχείων

Υδραυλικά στοιχεία	
Μέγιστη πίεση λειτουργίας	8 bar (8 x 10 ⁵ Pa)
Ελάχιστο πίεση αναρρόφησης	0,2 bar (0,2 x 10 ⁵ Pa)
Μέγιστη πίεση αναρρόφησης	3 bar (3 x 10 ⁵ Pa)
Μέγιστο υψόμετρο	1000 m
Γεωδαιτικό ύψος αναρρόφησης	8 m max.
DN σύνδεσης αναρρόφησης	1"
DN σύνδεσης κατάθλιψης	1"
Εύρος θερμοκρασίας	
Εύρος θερμοκρασίας υγρού	+5 °C έως +40 °C
Θερμοκρασία περιβάλλοντος	max. +40 °C
Ηλεκτρικά στοιχεία	
Βαθμός προστασίας κινητήρα	IP X4
Κατηγορία μόνωσης	155
Συχνότητα	Βλέπε πινακίδα αντλίας
Ηλεκτρική τάση	
Άλλα	
Μέγιστη στάθμη θορύβου	63 dB(A)

5.2. Περιεχόμενο συσκευασίας παράδοσης

- Πολυβάθμια, οριζόντια αντλία
- Αρσενικό ηλεκτρικό βύσμα
- 2 συνδέσεις (ανάλογα τη λειτουργία)
- 2 στεγανοποιητικά (ανάλογα τη λειτουργία)
- Εγχειρίδιο λειτουργίας

6. Προϊόντα και λειτουργίες

6.1. Επεξήγηση σχημάτων (σχ. 1 και 3)

- 1 - Ποτήρι αναρρόφησης με φίλτρο
- 2 - Βαλβίδα αναρρόφησης αντλίας
- 3 - Βαλβίδα κατάθλιψης αντλίας
- 4 - Βαλβίδα αντεπιστροφής
- 5 - Τάπα πλήρωσης
- 6 - Τάπα αποστράγγισης
- 7 - Στηρίγματα σωληνώσεων
- 8 - Φίλτρο αναρρόφησης
- 9 - Δεξαμενή αναπλήρωσης
- 10 - Δημοτικό δίκτυο ύδρευσης
- 11 - Σύνδεση
- 12 - Στεγανοποιητικό
- HA - Αρνητικό ύψος αναρρόφησης (λειτουργία αναρρόφησης)
- HC - Θετικό ύψος αναρρόφησης (αυτόνομη προσαγωγή)

6.2. Η αντλία

Πολυβάθμια, οριζόντια, φυγοκεντρική αντλία, αυτόματης ή μη αυτόματης αναρρόφησης ανάλογα το μοντέλο.

Τσιμούχα άξονα με τυποποιημένο μηχανικό στυπιοθλιπτή χωρίς συντήρηση.

6.3. Ο κινητήρας

Ελαιολίπαντος, μονοφασικός κινητήρας 2 πόλων, 50 ή 60Hz ανάλογα το μοντέλο: πυκνωτής στο κουτί ακροδεκτών, προστατευτικός διακόπτης κινητήρα με αυτόματη επαναφορά.

- Βαθμός προστασίας IP X4 (με τοποθετημένο αρσενικό ηλεκτρικό φις)
- Κατηγορία μόνωσης: 155

Συχνότητα	50 Hz	60 Hz
Στροφές (σ.α.λ.)	2900	3500
Ηλεκτρική τάση	230 V (±10 %)	220 V (-10 %) - 240 V (+6 %)

6.4. Παρελκόμενα

- Σετ αναρρόφησης • βάνες • βαλβίδες αντεπιστροφής • ποτήρι αναρρόφησης με φίλτρο
- δοχείο πίεσης • αντικραδασμικά κουζινέτα • ασφαλειοδιακόπτης προστασίας κινητήρα • προστασία από χαμηλή στάθμη νερού • αυτόματος έλεγχος on/off.

7. Εγκατάσταση και συνδέσεις

Όλες οι εργασίες εγκατάστασης και ηλεκτρικής σύνδεσης πρέπει να εκτελούνται μόνο από εξουσιοδοτημένο και ειδικευμένο προσωπικό, σύμφωνα με τους ισχύοντες κανονισμούς!



ΠΡΟΕΙΔΟΠΟΙΗΣΗ! Κίνδυνος τραυματισμού!

Οι ισχύοντες κανονισμοί πρόληψης ατυχημάτων πρέπει να τηρούνται.

7.1. Σχετικά με λήψη του προϊόντος

- Αφαιρέστε την αντλία από τη συσκευασία και

ανακυκλώστε τη συσκευασία ή απορρίψτε την με περιβαλλοντολογικά ορθό τρόπο.

- Μεταχείριση (σχ. 4).

7.2. Εγκατάσταση

Δύο στάνταρ τύποι (σχ. 1 και 3)

Αντλία σε λειτουργία αναρρόφησης

Αντλία σε λειτουργία βαρυτικής προσαγωγής
συνδεδεμένη στο δοχείο αναπλήρωσης (θέση 9) ή στο δημοτικό δίκτυο ύδρευσης (θέση 10).

- Η εγκατάσταση της αντλίας πρέπει να γίνεται σε ξηρό, καλά αεριζόμενο χώρο χωρίς κίνδυνο παγετού.



ΠΡΟΣΟΧΗ! Κίνδυνος πρόκλησης ζημιών στην αντλία!

Η παρουσία ξένων σωμάτων ή ακαθαρσιών στο σώμα της αντλίας μπορεί να επηρεάσει τη λειτουργία της.

- Οι εργασίες συγκόλλησης θα πρέπει να γίνονται πριν από την εγκατάσταση της αντλίας.
- Ξεπλύνετε όλο το κύκλωμα πριν εγκαταστήσετε και θέσετε σε λειτουργία την αντλία.
- Πριν την εγκατάσταση αφαιρέστε τα καλύμματα από το σώμα της αντλίας.
- Η αντλία πρέπει να εγκατασταθεί σε μέρος με εύκολη πρόσβαση, προστατευμένη από παγετό και όσο γίνεται πιο κοντά στο σημείο αναρρόφησης.
- Για να διασφαλιστεί η πρόσβαση στον ανεμιστήρα του κινητήρα αφήστε απόσταση τουλάχιστον 0,3 m από τον τοίχο πίσω από την αντλία.
- Τοποθετήστε την αντλία πάνω σε επίπεδη και οριζόντια επιφάνεια.
- Στερεώστε την αντλία από τις 2 διαμήκεις οπές στο έδρανο βάσης (για βίδες \varnothing M8) σχ. 7.
- Λάβετε υπόψη ότι το υψόμετρο του μέρους εγκατάστασης και η θερμοκρασία του νερού μπορεί να μειώσουν τη ικανότητα αναρρόφησης της αντλίας.

Υψόμετρο	Απώλεια πίεσης	Θερμοκρασία	Απώλεια πίεσης
0 m	0 m ύψος	20 °C	0,20 m ύψος
500 m	0,60 m ύψος	20 °C	0,20 m ύψος
1000 m	1,15 m ύψος	20 °C	0,20 m ύψος
1500 m	1,70 m ύψος		
2000 m	2,20 m ύψος		
2500 m	2,65 m ύψος		
3000 m	3,20 m ύψος		



ΠΡΟΕΙΔΟΠΟΙΗΣΗ!

Η αντλία θα πρέπει να τοποθετηθεί με τέτοιο τρόπο ώστε να μην μπορεί κανείς να έρθει σε επαφή με τις καυτές επιφάνειες του προϊόντος όταν λειτουργεί.



ΣΗΜΕΙΩΣΗ: Καθώς η αντλία μπορεί να έχει δοκιμαστεί στο εργοστάσιο, μπορεί να υπάρχουν υπόλοιπα νερού μέσα στο προϊόν. Συνιστάται να ξεπλύνετε την αντλία.

7.3. Υδραυλικές συνδέσεις

Γενικές οδηγίες σύνδεσης

- Βιδώστε με το χέρι τις 2 συνδέσεις (αρ. 11) και το στεγανοποιητικό παρέμβυσμα (αρ. 12) (ανάλογα τη λειτουργία) σχ. 9.

- Χρησιμοποιήστε εύκαμπτο σωλήνα ενισχυμένο με πλέγμα ή άκαμπτο σωλήνα.
- Η αντλία δεν πρέπει να σηκώνει το βάρος των σωληνώσεων (σχ. 5).
- Στεγανοποιήστε τις σωληνώσεις καλά με κατάλληλα υλικά.
- Εγκαταστήστε ένα σύστημα προστασία από χαμηλή στάθμη νερού ώστε να αποφευχθεί η ξηρή λειτουργία της αντλίας.
- Περιορίστε το μήκος των σωληνώσεων και αποφύγετε όλα τα στοιχεία που προκαλούν απώλειες λόγω τριβής (στενώσεις, καμπύλες, κάμψεις κλπ.).

Συνδέσεις αναρρόφησης

- Η διάμετρος του σωλήνα αναρρόφησης δεν πρέπει ποτέ να είναι μικρότερη από τη διάμετρο του στομίου της αντλίας.
Επίσης για αντλίες της σειράς 4 m³/h που έχουν αρνητικό ύψος αναρρόφησης (HA) μεγαλύτερο από 6 m, συνιστούνται σωληνώσεις με διάμετρο μεγαλύτερη από την ονομαστική διάμετρο (DN) της αντλίας ώστε να αποφευχθούν οι απώλειες λόγω τριβής.
- Σε περίπτωση αρνητικού ύψους αναρρόφησης η αντλία πρέπει να αποτελεί το υψηλότερο σημείο της εγκατάστασης και η σωληνώση αναρρόφησης πρέπει πάντα έχει ανοδική κλίση από το σημείο άντλησης ώστε να αποφευχθεί ο σχηματισμός φυσαλίδων στο σωλήνα αναρρόφησης.
- **Όσο η αντλία είναι σε λειτουργία στη σωλήνωσή αναρρόφησης δεν επιτρέπεται να εισέλθει αέρας.**
- Η τοποθέτηση φίλτρου αναρρόφησης (μέγιστη διατομή οπών: 2 mm) αποτρέπει τις ζημιές στην αντλία από την είσοδο σωματιδίων.
- Αν η αντλία εγκατασταθεί με αρνητικό ύψος αναρρόφησης: βυθίστε το φίλτρο αναρρόφησης (τουλάχιστον 700 mm). Αν χρειάζεται προσθέστε βάρος στον εύκαμπτο σωλήνα.

7.4. Ηλεκτρική σύνδεση



ΠΡΟΕΙΔΟΠΟΙΗΣΗ! Κίνδυνος ηλεκτροπληξίας!

Οι κίνδυνοι από το ηλεκτρικό ρεύμα θα πρέπει να αποκλείονται.

- Οι ηλεκτρολογικές εργασίες πρέπει να γίνονται μόνο από εξειδικευμένους ηλεκτρολόγους!
- Πριν γίνει οποιαδήποτε ηλεκτρική σύνδεση, η αντλία θα πρέπει να απενεργοποιηθεί (διακόπτης OFF) και να προστατευθεί από μη εξουσιοδοτημένη ενεργοποίηση.
- Για την διασφάλιση ασφαλούς τοποθέτησης και λειτουργίας, η εγκατάσταση θα πρέπει να γειωθεί σωστά με τους ακροδέκτες γείωσης της ηλεκτρικής τροφοδοσίας.



ΠΡΟΣΟΧΗ! Ένα λάθος στην ηλεκτρική σύνδεση θα καταστρέψει τον κινητήρα.

Το καλώδιο ηλεκτρικής τροφοδοσίας δεν πρέπει ποτέ να έρχεται σε επαφή με τις σωληνώσεις ή την αντλία, και πρέπει να προστατεύεται από υγρασία.

- Σχετικά με τα ηλεκτρικά χαρακτηριστικά του κινητήρα δείτε την πινακίδα στοιχείων (συχνότητα, τάση, ένταση).
- Ο μονοφασικός κινητήρας αυτής της αντλίας έχει έναν ενσωματωμένο προστατευτικό διακόπτη.
- Ηλεκτρική τροφοδοσία: χρησιμοποιήστε ένα καλώδιο σύμφωνα με τα ισχύοντα πρότυπα

(3 κλώνοι: 2 φάσεις + γείωση):
H05RN-F 3 G 1.5 minimum
H05RN-F 3 G 2.5 maximum

- Χαλασμένα καλώδια ή φως πρέπει να αντικαθίστανται από αντίστοιχα εξαρτήματα του διατίθενται από την κατασκευαστή ή από το τμήμα εξυπηρέτησης πελατών του κατασκευαστή.
- Οι ηλεκτρικές συνδέσεις πρέπει να γίνουν σύμφωνα με το σχεδιάγραμμα συναρμολόγησης για το βύσμα (σχ. 8) και τη σύνδεσή του στην αντλία (σχ. 6).

8. Έναρξη χρήσης

8.1. Πλήρωση – εξαέρωση



ΠΡΟΣΟΧΗ! Κίνδυνος πρόκλησης ζημιών στην αντλία.

Ποτέ μη λειτουργείτε την αντλία στενγνή, ούτε για λίγο.

Πριν την εκκίνηση της αντλίας πρέπει να γίνει πλήρωση του συστήματος.

Αντλία σε λειτουργία βαρυτικής προσαγωγής (σχ. 3, 9)

- Κλείστε τη βάνα κατάθλιψης (θέση 3).
- Ξεβιδώστε λίγο την τάπα πλήρωσης (θέση 5).
- Ανοίξτε σταδιακά τη βάνα αναρρόφησης (θέση 2) και γεμίστε τελείως την αντλία.
- Ανοίξτε τη βάνα κατάθλιψης (θέση 3).
- Κλείστε το καπάκι πλήρωσης (θέση 5) μόνο χειροκίνητα μέχρι να ρέει το νερό και να διαφύγει ο αέρας.

Αντλία σε λειτουργία αναρρόφησης (σχ. 2, 9)

- Βεβαιωθείτε πως είναι ανοικτά όλα τα εξαρτήματα που έχουν συνδεθεί στην κατάθλιψη της αντλίας (κρουνοί, βαλβίδες, ακροστόμια σωλήνων ύδρευσης).
- Ανοίξτε τη βάνα κατάθλιψης (θέση 3).
- Ανοίξτε τη βάνα αναρρόφησης (θέση 2).
- Ξεβιδώστε την τάπα πλήρωσης (θέση 5) στο κέλυφος της αντλίας.
- Γεμίστε τελείως την αντλία και το σωλήνα αναρρόφησης που μπορεί να έχει ποτήρι φίλτρου.
- Βιδώστε με το χέρι το πώμα πλήρωσης προς τα πίσω (θέση 5).
- Ενεργοποιήστε την αντλία για λίγα δευτερόλεπτα από το διακόπτη (on/off). Μόλις σταματήσετε ξεβιδώστε πάλι την τάπα και προσθέστε νερό ώστε να γεμίσει τελείως η αντλία.
- Αν το ύψος αναρρόφησης είναι μεγαλύτερο από 6 m, κρατήστε το σωλήνα κατάθλιψης σε κατακόρυφη θέση σε ύψος τουλάχιστον 500 mm μέχρι να γεμίσει η αντλία ώστε το νερό να μην μπορεί να διαφύγει από το σωλήνα κατάθλιψης.

8.2. Έλεγχος της φοράς περιστροφής του κινητήρα

Οι μονοφασικοί κινητήρες είναι σχεδιασμένοι να λειτουργούν στη σωστή φορά περιστροφής.

8.3. Εκκίνηση



ΠΡΟΣΟΧΗ! Η αντλία δεν επιτρέπεται να λειτουργήσει με μηδενική παροχή (με κλειστή βάνα κατάθλιψης) για πάνω από 10 λεπτά.



ΠΡΟΕΙΔΟΠΟΙΗΣΗ! Κίνδυνος εγκαυμάτων!

Η λειτουργία με μηδενική παροχή προκαλεί αύξηση της θερμοκρασίας του νερού.

Για αποφυγή σχηματισμού σπηλαιώσης συνιστάται η διασφάλιση ελάχιστης παροχής ίσης ή μεγαλύτερης από το 15% της ονομαστικής παροχής της αντλίας.

- Ανοίξτε τη βάνα κατάθλιψης.
- Ενεργοποιήστε την ηλεκτρική τροφοδοσία και ξεκινήστε την αντλία πιέζοντας το διακόπτη on/off switch (θα ανάψει η ενδεικτική λυχνία).
- Στην περίπτωση αντλίας με αυτόματη αναρρόφηση, αν ο σωλήνας αναρρόφησης δεν είναι τελείως γεμάτος η εκκίνηση μπορεί να διαρκέσει μερικά λεπτά (η βάνα κατάθλιψης πρέπει να είναι ανοικτή).
- Αν το νερό δεν τρέξει μετά από 3 λεπτά σταματήστε την αντλία και επαναλάβετε τη διαδικασία πλήρωσης.
- Όταν η αντλία ξεκινήσει κλείστε τη βάνα κατάθλιψης τελείως και ανοίξτε την πάλι ώστε να διασφαλίσετε την προσέγγιση της μέγιστης καμπύλης της αντλίας. Αυτό επιτυγχάνεται με τη βαλβίδα πλήρωσης κλειστή.
- Ελέγξτε αν η κατανάλωση ρεύματος είναι μικρότερη ή ίση προς την αναγραφόμενη στην πινακίδα του κινητήρα.

9. Συντήρηση

Όλες οι εργασίες συντήρησης θα πρέπει να γίνονται από εξουσιοδοτημένο και ειδικευμένο προσωπικό!



ΠΡΟΕΙΔΟΠΟΙΗΣΗ! Κίνδυνος ηλεκτροπληξίας!

Οι κίνδυνοι από το ηλεκτρικό ρεύμα θα πρέπει να αποκλείονται.

Πριν γίνει οποιαδήποτε ηλεκτρική εργασία, η αντλία πρέπει να απενεργοποιηθεί (διακόπτης OFF) και να προστατευθεί από μη εξουσιοδοτημένη ενεργοποίηση.

Συνιστάται καλύτερα η αποσύνδεση του βύσματος και όχι του αρσενικού ηλεκτρικού φως (προστασία IPX4).

- Δεν χρειάζεται ειδική συντήρηση κατά τη λειτουργία.
- Διατηρείτε την αντλία καθαρή.
- Αν η αντλία μείνει απενεργοποιημένη για μεγάλο διάστημα και δεν υπάρχει κίνδυνος πάγου είναι καλύτερα να παραμείνει γεμάτη.
- Για να προστατευτούν ο άξονας και τα υδραυλικά εξαρτήματα από σφηνώμα σε περιόδους παγωνιάς αποστραγγίστε την αντλία αφαιρώντας την τάπα (θέση 6) και την τάπα αναπλήρωσης (θέση 5). Βιδώστε πάλι τις 2 τάπες χωρίς να τις σφίξετε. Πριν τη νέα χρήση γεμίστε την αντλία και τις σωληνώσεις.



ΣΗΜΕΙΩΣΗ: Μετά από μεγάλο διάστημα απενεργοποίησης ξεπλύνετε την αντλία.

10. Βλάβες, αίτια και αντιμετώπιση



ΠΡΟΕΙΔΟΠΟΙΗΣΗ! Κίνδυνος ηλεκτροπληξίας!

Πριν από οποιαδήποτε εργασία στην αντλία **ΑΠΕΝΕΡΓΟΠΟΙΗΣΤΕ** την γυρίζοντας το διακόπτη on/off, αποσυνδέστε την ηλεκτρική τροφοδοσία και προστατεύστε την από αναρμόδια επανεκκίνηση. Αν η ενδεικτική λυχνία είναι σβηστή δεν σημαίνει ότι η αντλία είναι απενεργοποιημένη. Συνιστάται καλύτερα η αποσύνδεση του βύσματος και όχι του αρσενικού ηλεκτρικού φως (προστασία IPX4).

Βλάβες	Αιτίες	Λύσεις
Η αντλία περιστρέφεται αλλά δεν υπάρχει παροχή	Τα εσωτερικά εξαρτήματα μπλοκάρουνται από ξένα σώματα	Αποσυναρμολογήστε την αντλία και καθαρίστε την
	Εμπόδια στο σωλήνα αναρρόφησης	Καθαρίστε όλη τη σωλήνωση
	Είσοδος αέρα από το σωλήνα αναρρόφησης	Ελέγξτε όλη τη σωλήνωση για διαρροές μέχρι την αντλία και κλείστε τα τυχόν σημεία διαρροής.
	Η αντλία δεν είναι γεμάτη νερό	Κάντε ξανά άντληση γεμίζοντας την αντλία
	Η πίεση αναρρόφησης είναι πολύ χαμηλή και η αναρρόφηση συνοδεύεται συνήθως από θόρυβο σπηλαιώσης	Πολύ μεγάλη απώλεια τριβής στην αναρρόφηση ή πολύ μεγάλο αρνητικό ύψος αναρρόφησης. Αλλάξτε την εγκατάσταση αντίστοιχα
	Η αντλία περιστρέφεται αντίστροφα	Επικοινωνήστε με το τμήμα εξυπηρέτησης πελατών
	Η τάση ηλεκτρικής τροφοδοσίας στην αντλία είναι πολύ χαμηλή	Ελέγξτε την τάση ηλεκτρικής τροφοδοσίας
	Το ποτήρι αναρρόφησης δεν είναι βυθισμένο	Βυθίστε το ποτήρι αναρρόφησης (τουλάχιστον 700 mm). Αν χρειάζεται προσθέστε βάρος στην εύκαμπτη σωλήνωση
Η αντλία κάνει κραδασμούς	Δεν έχει στερεωθεί γερά στη βάση	Ελέγξτε και σφίξτε τα παξιμάδια των μπουλονιών αγκύρωσης.
	Ξένα σώματα στην αντλία	Αποσυναρμολογήστε την αντλία και καθαρίστε την
	Δύσκολη περιστροφή της αντλίας.	Ελέγξτε αν η αντλία μπορεί να περιστρέφεται ελεύθερα χωρίς αφύσικη αντίσταση (με τον κινητήρα σταματημένο)
	Κακή ηλεκτρική σύνδεση	Ελέγξτε τις ηλεκτρικές συνδέσεις
Ο κινητήρας θερμαίνεται υπερβολικά	Ελλιπής τάση	Ελέγξτε αν η τάση συμφωνεί με τα στοιχεία στο κεφάλαιο 4.3
	Μπλοκάρισμα της αντλίας από ξένα σώματα	Αποσυναρμολογήστε την αντλία και καθαρίστε την
	Θερμοκρασία περιβάλλοντος υψηλότερη από + 40 °C	Ο κινητήρας έχει σχεδιαστεί για λειτουργία σε μέγιστη θερμοκρασία περιβάλλοντος +40 °C
Η αντλία δεν περιστρέφεται	Δεν υπάρχει ηλεκτρική τροφοδοσία	Ελέγξτε την ηλεκτρική τροφοδοσία
	Μπλοκαρισμένη αντλία	Καθαρίστε την αντλία
	Διεγέρθηκε ο αισθητήρας στον προστατευτικό διακόπτη κινητήρα	Αφήστε τον κινητήρα να κρυώσει
	Χαλασμένος κινητήρας	Αντικαταστήστε τον
Η αντλία δεν παράγει ικανοποιητική πίεση	Ο κινητήρας δεν περιστρέφεται στις κανονικές στροφές (ξένα σώματα, ασθενής ηλεκτρική τροφοδοσία του κινητήρα, ...)	Αποσυναρμολογήστε την αντλία και επιδιορθώστε το πρόβλημα
	Ο κινητήρας περιστρέφεται αντίστροφα	Επικοινωνήστε με το τμήμα εξυπηρέτησης πελατών
	Φθορά σε εσωτερικά μέρη της αντλίας	Αντικαταστήστε τα
Η παροχή εξόδου είναι ανώμαλη	Το αρνητικό ύψος αναρρόφησης (HA) δεν είναι το απαιτούμενο	Επανεξετάστε τις συνθήκες εγκατάστασης και τις συστάσεις αυτού του εγχειριδίου
	Η διάμετρος της σωλήνωσης αναρρόφησης είναι μικρότερη από αυτήν της αντλίας	Η σωλήνωση θα πρέπει να έχει ίδια διάμετρο με το στόμιο αναρρόφησης της αντλίας
	Το ποτήρι ή η σωλήνωση αναρρόφησης είναι εν μέρει μπλοκαρισμένα	Αποσυναρμολογήστε και καθαρίστε

Αν δεν μπορείτε να επιδιορθώσετε τη βλάβη, επικοινωνήστε με το τμήμα εξυπηρέτησης πελατών της Wilo.

11. Ανταλλακτικά

Θα πρέπει να παραγγέλνετε όλα τα ανταλλακτικά απ' ευθείας από το τμήμα εξυπηρέτησης πελατών της Wilo.

Για την αποφυγή λαθών, όταν κάνετε παραγγελία, να αναφέρετε πάντα τα στοιχεία της πινακίδας στοιχείων της αντλίας.

Ο κατάλογος ανταλλακτικών διατίθεται στην ηλεκτρονική διεύθυνση: www.wilo.com.

12. Απόρριψη

Πληροφορίες σχετικά με τη συλλογή μεταχειρισμένων ηλεκτρικών και ηλεκτρονικών προϊόντων.

Η σωστή απόρριψη και η κατάλληλη ανακύκλωση αυτού του προϊόντος αποτρέπει τις περιβαλλοντικές ζημιές και τους κινδύνους για την υγεία σας.



ΕΙΔΟΠΟΙΗΣΗ: Η απόρριψη του προϊόντος σε οικιακά απορρίμματα απαγορεύεται!

Στην Ευρωπαϊκή Ένωση, αυτό το σύμβολο μπορεί να εμφανίζεται στο προϊόν, στη συσκευασία ή στην παρεχόμενη τεκμηρίωση. Σημαίνει ότι τα εν λόγω ηλεκτρικά και ηλεκτρονικά προϊόντα δεν πρέπει να απορρίπτονται μαζί με οικιακά απορρίμματα.

Για να διασφαλιστεί η σωστή διαχείριση, ανακύκλωση και απόρριψη των εν λόγω μεταχειρισμένων προϊόντων, λάβετε υπόψη τα ακόλουθα σημεία:

- Θα πρέπει να παραδίδετε αυτά τα προϊόντα μόνο σε καθορισμένα και πιστοποιημένα σημεία συλλογής.
- Θα πρέπει να τηρείτε τους κανονισμούς που ισχύουν σε τοπικό επίπεδο! Για πληροφορίες σχετικά με τη σωστή απόρριψη, απευθυνθείτε στον δήμο σας, στον πλησιέστερο χώρο διάθεσης απορριμμάτων ή στον αντιπρόσωπο που σας πούλησε το προϊόν. Για περισσότερες πληροφορίες σχετικά με την ανακύκλωση, επισκεφτείτε στη διεύθυνση www.wilo-recycling.com

Δεν αποκλείονται τεχνικές τροποποιήσεις!

1. Genel

Belgenin başlangıcına bakın.

2. Emniyet

Belgenin başlangıcına bakın.

3. Nakliye ve ara depolama

Donanımı teslim alırken nakliye sırasında hasar görmediğinden emin olun. Herhangi bir hata tespit ettiğinizde, izin verilen zaman dilimi içinde taşıyıcı firma ile gereken tüm işlemleri yapın.



DİKKAT! Depolama ortamı hasarlara yol açabilir.

Teslim edilen malzemenin montajı daha sonra yapılacaksa, kuru bir yerde depolayın ve darbelere ve diğer dış etkilere karşı koruyun (nem, donma vs).

Taşıma ve depolama için sıcaklık aralığı:

-30 °C ila +60 °C

Montaj öncesinde hasar görmemesi için pompayı dikkatle tutun.

4. Uygulama

Konut ve tarım sektörlerinde ve başka sektörlerde temiz hafif kirlenmiş suyun basılması ve basınç yükseltmesi için tasarlanmış pompalar.

Sulama, yağmurlama, basınç yükseltme vs. amaçlı kuyu, tank, şebeke ve başka sabit su kaynaklarından su temini.



TEHLİKE! Patlama riski!

Pompayı patlayıcı veya yanıcı sıvılar taşımak için kullanmayın.

5. Teknik veriler

5.1. Veri tablosu

Hidrolik veriler	
Maksimum çalışma basıncı	8 bar (8 x 10 ⁵ Pa)
Minimum giriş basıncı	0,2 bar (0,2 x 10 ⁵ Pa)
Maksimum giriş basıncı	3 bar (3 x 10 ⁵ Pa)
Maksimum rakım	1000 m
Jeodezik emme yüksekliği	8 m maks.
Emme bağlantısı çapı	1"
Basınç bağlantısı çapı	1"
Sıcaklık aralığı	
Akışkan sıcaklığı aralığı	+5 °C ila +40 °C
Ortam sıcaklığı:	maks. +40 °C
Elektrik verileri	
Motor koruma derecesi	IP X4
Yalıtım sınıfı	155
Frekans	Pompa muhafazasına bakın
Voltaj	
Diğer	
Maks. ses seviyesi	63 dB(A)

5.2. Teslimat kapsamı

- Çok aşamalı yatay pompa
- Elektrik fiş bağlantısı
- 2 bağlantı (modele göre)
- 2 conta (modele göre)
- Kullanım kılavuzu

6. Ürünler ve işlevler

6.1. Çekiş çark kaması (Şek. 1 ve 3)

- 1 - Emiş filtresi dip valfi
- 2 - Pompa emme valfi
- 3 - Pompa boşaltma valfi
- 4 - Çek valf
- 5 - Dolum tapası
- 6 - Boşaltma tapası
- 7 - Borulama destekleri
- 8 - Emiş filtresi
- 9 - Takviye haznesi
- 10 - Belediye su şebekesi
- 11 - Bağlantı
- 12 - Conta
- HA - Çıkış yüksekliği (emme modu)
- HC - Giriş yüksekliği (giriş modu)

6.2. Pompa

Çok kademeli yatay santrifüj pompa, modele bağlı olarak kendinden emişli veya kendinden emişli olmayan.

Standardize edilmiş, bakım gerektirmeyen mekanik salmastra.

6.3. Motor

Kuru rotorlu, monofaze, 2 kutuplu motor, modele göre 50 veya 60Hz: klemens kutusunda kondansatör, otomatik sıfırlamalı motor koruma fişi.

- Koruma derecesi: IP X4 (kurulu elektrik fiş bağlantısı)
- Yalıtım sınıfı: 155

Frekans		50 Hz	60 Hz
Hız (RPM)		2900	3500
Voltaj	1~	230 V (± %10)	220 V (- %10) - 240 V (+ %6)

6.4. Aksesuarlar

- Emme kiti • kesme sürgüsü • çek valf • emiş filtresi dip valfi • basınç tankı • anti titreşim rakorları
- motor emniyeti hat koruma şalteri • su eksikliği koruması • otomatik açma/kapama kumanda düzeni.

7. Montaj ve bağlantılar

Tüm montaj ve elektrik bağlama işleri sadece kalifiye personel tarafından ve yerel kural ve yönetmeliklere uygun şekilde yapılmalıdır!



UYARI! Kaza tehlikesi!

Kazaların önlenmesine ilişkin yürürlükteki yönetmeliklere uyulmak zorundadır.

7.1. Ürün teslim alındığında

- Pompayı ambalajından çıkarın ve ambalajı çevre

bilinciyle imha edin veya yeniden dönüştürmeye verin.

- Taşıma (Şek. 4).

7.2. Montaj

İki standart tip (Şek. 1 ve 3)

Pompa emme modunda

Giriş modundaki pompa takviye haznesine (öge 9) veya belediye su şebekesine (öge 10) bağlıdır.

- Pompa kuru, iyi havalandırılan ve donmaya karşı korumalı bir yere monte edilmelidir.



DİKKAT! Pompada hasar riski!

Pompa muhafazasında yabancı maddelerin veya kirin bulunması, ürünün çalışmasını etkileyebilir.

- Tüm kaynak ve lehim işlerinin pompanın montajından önce yapılmasını tavsiye ederiz.
- Pompayı monte etmeden ve ilk kez çalıştırmadan önce devreyi tümüyle temizleyin.
- Montajdan sonra pompa muhafazasındaki tüm kapak tapalarını çıkarın.
- Pompayı ulaşması kolay, dona karşı korumalı ve çekme noktasına mümkün olduğunca yakın bir yere monte edilmelidir.
- Motor fanının ulaşılabilir olması için ünitenin arkasında duvar ile arasında en azından 0,3 m'lik bir mesafe olmalıdır.
- Pompayı düz ve yatay bir zemin üzerine kurun.
- Pompayı 2 kaide yatağının (Ø M8 bağlayıcılar için) üzerindeki iki oval delik ile sabitleyin Şek. 7.
- Kurulum yeri yüksekliğinin ve su sıcaklığının pompanın emme kapasitesini azaltabileceğini unutmayın.

Yükseklik	Basınç yüksekliği kaybı	Sıcaklık	Basınç yüksekliği kaybı
0 m	0 m basınç yüksekliği	20 °C	0,20 m basınç yüksekliği
500 m	0,60 m basınç yüksekliği	20 °C	0,20 m basınç yüksekliği
1000 m	1,15 m basınç yüksekliği	20 °C	0,20 m basınç yüksekliği
1500 m	1,70 m basınç yüksekliği		
2000 m	2,20 m basınç yüksekliği		
2500 m	2,65 m basınç yüksekliği		
3000 m	3,20 m basınç yüksekliği		



UYARI!

Pompa, işletim sırasında ürünün sıcak yüzeylerine kimsenin dokunamayacağı şekilde monte edilmelidir.



NOT: Pompa fabrika tarafından test edilmiş olabileceğinden üründe su atıkları bulunabilir. Pompanın temizlenmesini tavsiye ederiz.

7.3. Hidrolik bağlantılar

Genel bağlantı talimatları

- 2 bağlantıyı (ürün 11) ve contayı (ürün 12) (modele göre) manuel olarak sıkın (Şekil 9).

- Esnek, örgü takviyeli hortum veya sert boru kullanın.
- Pompa, boruların ağırlığını taşımamalıdır Şek. 5.
- Uygun ürünler kullanarak boruların sızdırmazlığını sağlayın.
- Pompanın kurumasını önlemek için bir su eksikliği koruması sistemi monte etmeyi unutmayın.
- Boru hattının uzunluğunu sınırlandırıp sürtünme kaybına neden olan tüm özellikleri (koniler, dirsekler, kıvrımlar gibi) engelleyin.

Emme bağlantıları

- Emme borusunun çapı, asla pompadaki bağlantı yerinin çapından daha küçük olmamalıdır.
- Ayrıca çıkış yükseklikleri (HA) 6 m'den yüksek olan 4 m³/h serisinden pompalar için, sürtünme kaybını kontrol altında tutmak için pompanın nominal çapından (DN) daha büyük çaplı bir boru hattı tavsiye ederiz.
- Çıkış yüksekliği durumunda pompanın kurulabileceği en yüksek noktada bulunması gerekir ve emme boru hattının her zaman çıkış noktasına yukarı doğru eğimli konumda olmaları gerekir. Böylece emme borusunda hava baloncuklarının oluşması önlenir.
- **Pompa çalışırken emme boru hattına hava girmesi engellenmelidir.**
- Bir emiş filtresi monte etmek, (maks. delik kesiti: 2 mm) partiküllerin girişi sırasında pompanın hasar görmesini engeller.
- Pompa çıkış yüksekliği ile monte edilmişse: emiş filtresini su altında bırakın (min. 700 mm). Gerekirse esnek hortum boru hattını dengeleyin.

7.4. Elektrik bağlantısı



UYARI! Elektrik çarpması riski!

Elektrik enerjisinden kaynaklanabilecek tehlikeler engellenmelidir.

- Elektrik işleri sadece kalifiye elektrikçi tarafından yapılmalıdır!
- Herhangi bir elektrik bağlantısı kurulmadan önce pompanın elektriğinin kesilmesi (kapatılması) ve istenmeyen başlatmalara karşı emniyete alınması gerekir.
- Güvenli bir montaj ve işletme için, ünitenin güç kaynağı toprak terminallerine uygun şekilde topraklanması gerekir.



DİKKAT! Elektrik bağlantısındaki bir hata, motora hasar verir.

Güç kablosu borulara veya pompaya temas etmeli ve her tür nemden uzak tutulmalıdır.

- Elektrik özellikleri için motorun isim plakasına bakın (frekans, voltaj, akım).
- Bu pompanın monofaze motorunun entegre edilmiş bir motor koruma fişi vardır.
- Elektrik beslemesi: Geçerli standartlara uygun bir kablo kullanın (3 iletkenli: 2 fazlı + toprak):
H05RN-F 3 G 1,5 minimum
H05RN-F 3 G 2,5 maksimum
- Hasarlı bir kablo veya konektör, üretici veya üreticinin yetkili servisi tarafından tedarik edilen uygun parça ile değiştirilmelidir.
- Elektrik bağlantıları çabuk konektör montaj diyagramına (Şek. 8) uyularak ve pompaya bağlanarak (Şek. 6) kurulmalıdır.

8. Devreye alma

8.1. Doldurma – hava tahliyesi



DİKKAT! Pompada hasar riski.

Pompayı, kısa süreliğine bile olsa, asla kuru çalıştırmayın.

Pompa başlatılmadan önce sistem doldurulmalıdır.

Pompa giriş modunda (Şek. 3, 9)

- Tahliye vanasını kapatın (öğ 3).
- Dolum tapasını hafifçe gevşetin (öğ 5).
- Emme vanasını yavaşça açın (öğ 2) ve pompayı tamamen doldurun.
- Tahliye valfini açın (öğ 3).
- Doldurma kapağını (öğ 5) sadece su akıncaya ve hava kaçıncaya kadar manuel olarak kapatın.

Pompa emme modunda (Şek. 2, 9)

- Pompa basınç bağlantısına bağlı tüm aksesuarların (musluklar, valfler, sulama pompa çıkışları) açık olduğundan emin olun.
- Tahliye valfini açın (öğ 3).
- Emme valfini açın (öğ 2).
- Pompa muhafazasındaki dolum tapasını (öğ 5) çözün.
- Pompayı ve bir dip valfiyle yerleştirilmesi gereken emme borusunu tümüyle doldurun.
- Doldurma kapağını tekrar elle vidalayın (öğ 5).
- Açma/kapama anahtarını kullanarak pompayı birkaç saniyelikliğine etkinleştirin. Yeniden durduktan sonra tapayı çevirerek çıkartın ve pompayı doldurmayı tamamlamak için su ekleyin.
- Emme yüksekliği 6 m'den fazlaysa basınç hattını dikey olarak en az 500 mm'lik bir yükseklikte, pompa işleme alınana kadar tutun. Böylece suyun basınç hattından dışarı kaçması engellenir.

8.2. Motorun dönüş yönünü kontrol etme

Monofaze motorlar doğru dönme yönünde çalışmak üzere tasarlanmıştır.

8.3. Başlatma



DİKKAT! Pompa sıfır akışta (deşarj valfi kapalı) 10 dakikadan uzun süre çalışmamalıdır.



UYARI! Yanma riski!

Sıfır akışta işletim su sıcaklığının yükselmesine sebep olur.

Hava boşluklarının oluşmasını önlemek için, pompanın nominal akış hızının yaklaşık %15'ine eşit veya bu orandan daha büyük oranda bir minimum akışın sağlanmasını tavsiye ederiz.

- Deşarj valfini açın.
- Pompanın elektriğini açın ve açma/kapama anahtarı ile çalıştırın (gösterge ışığı açılır).
- Kendi kendini işleme alan pompalarda emme boru hattı tümüyle dolmamışsa başlatma işlemi birkaç dakika sürebilir (tahliye valfini açık bırakın).
- Su 3 dakikadan sonra hala akıyorsa pompayı durdurun ve doldurma işlemi tekrarlayın.
- Pompa çalıştırdıktan sonra tahliye valfini tümüyle kapatın ve maksimum pompa eđrisine ulaşıl-

duğundan emin olmak için yeniden açın; bu eğriye işleme alma valfi kapatıldığında ulaşılır.

- Akım tüketiminin motor plakasında belirtilen akıma eşit veya bundan daha az olup olmadığını kontrol edin.

9. Bakım

Tüm bakım çalışmaları yetkili ve kalifiye personel tarafından gerçekleştirilmelidir!



UYARI! Elektrik çarpma riski!

Elektrik enerjisinden kaynaklanabilecek tehlikeler engellenmelidir.

Herhangi bir elektrik çalışmasından önce pompanın elektriğinin kesilmesi (kapatılması) ve istenmeyen başlatmalara karşı emniyete alınması gerekir.

Elektrikli fiş bağlantısının (IPX4 muhafazası) kesilmesi değil, fişin kendisinin çekilmesi önerilir.

- İşletim sırasında özel bir bakıma gerek yoktur.
- Pompayı temiz tutun.
- Pompa uzun süreliğine durdurulmuşsa ve donma riski yoksa, en iyisi pompa drenajı yapmamaktır.
- Sıcaklık sıfırın altına düştüğünde milin ve hidrolik bileşenlerin tutukluk yapmasını önlemek için tapayı (öğ 6) ve dolum tapasını (öğ 5) çıkararak pompayı boşaltın. 2 tapayı geri takın ama sıkmayın. Pompayı ve boru hatlarını tekrar kullanmadan önce doldurun.



NOT: Uzun süre devre dışı kaldıysa pompanın temizlenmesini tavsiye ederiz.

10. Arızalar, nedenleri ve çözümleri



UYARI! Elektrik çarpma riski!

Pompa üzerinde herhangi bir çalışma yapmadan önce açma/kapama anahtarını kapatarak ve pompanın elektrik beslemesini keserek DEVRE DIŞI BIRAKIN ve istenmeden devreye alınmasını önleyin. Gösterge ışığının sönmüş olması, pompanın tamamen elektriksiz kaldığı anlamına gelmez.

Elektrikli fiş bağlantısının (IPX4 muhafazası) kesilmesi değil, fişin kendisinin çekilmesi önerilir.

Arızalar	Nedenleri	Çözümleri
Pompa dönüyor ancak akış yok	Dâhili parçalar yabancı maddeler ile tıkanmış	Pompayı sökün ve temizleyin
	Emme boru hattında tıkanıklık	Tüm boru tesisatını temizleyin
	Emme boru hattından hava girişi	Pompaya kadar giden tüm boruda sızıntı olup olmadığını kontrol edin, sızıntı varsa kapatın
	Pompa su ile dolmamış	Pompaya su koyarak ilk su dolumunu yapın
	Emme basıncı çok düşük ve bu duruma genellikle oyuk gürültüleri eşlik eder	Emme tarafında fazla sürtünme kaybı veya çıkış yüksekliği fazla. Kurulum şeklini uygun şekilde değiştirin
	Pompa tersine dönüyor	Müşteri servisine başvurun
	Pompa elektrik beslemesinin voltajı çok düşük	Elektrik beslemesinin voltajını kontrol edin
	Emiş filtresi su altında değil	Emiş filtresini su altına getirin (en azından 700 mm). Gerekliyse esnek hortum borusunu dengeleyin
Pompa titreşimli	Temeline sıkı bir şekilde sabitlenmemiş	Ankraj cıvatalarındaki somunları kontrol edip tamamen sıkın
	Pompada yabancı madde	Pompayı sökün ve temizleyin
	Pompa dönerken zorlanıyor	Pompanın anormal bir direnç olmadan serbestçe dönüp dönmediğini kontrol edin (motor kapalıyken)
	Kötü elektrik bağlantısı	Elektrik bağlantılarını kontrol edin
Motor aşırı ısınıyor	Yetersiz gerilim	Voltajın 4.3 bölümüyle uyumlu olup olmadığını kontrol edin
	Pompa yabancı maddeler ile tıkanmış	Pompayı sökün ve temizleyin
	Ortam sıcaklığı 40°C'nin üstünde	Motor, maksimum +40°C ortam sıcaklığında çalışmak üzere tasarlanmıştır
Pompa dönmüyor	Elektrik gücü yok	Elektrik beslemesini kontrol edin
	Pompa tıkalı	Pompayı temizleyin
	Motor koruma fişindeki sensör tetiklendi	Motoru soğumaya bırakın
	Motor arızalı	Değiştirin
Pompa yeterince basınç yaratmıyor	Motor normal hızda dönmüyor (yabancı cisimler, yetersiz elektrik beslemesi, vs.)	Pompayı sökün ve sorunu düzeltin
	Motor tersine dönüyor	Müşteri servisine başvurun
	Pompanın dahili parçalarında aşınma	Değiştirin
Çıkış akışı düzensiz	Çıkış yüksekliği (HA) uygun değil	Bu talimat kılavuzunda açıklanan montaj koşullarını ve tavsiyelerini inceleyin
	Emme borusunun çapı, pompaninkinden küçük	Boru hattının, pompa emme girişiyle aynı çapa sahip olması gerekir
	Emme boru hattındaki emme filtresi kısmen tıkalı	Sökün ve temizleyin

Arızayı gideremezseniz lütfen Wilo Müşteri Hizmetleri ile görüşün.

11. Yedek parçalar

Tüm yedek parçalar doğrudan Wilo müşteri hizmetlerinden sipariş edilmelidir. Hataları önlemek için sipariş verirken daima pompanın isim plakasındaki verileri verin. Yedek parça kataloğunu www.wilo.com adresinde bulabilirsiniz.

12. İmha

Kullanılmış elektrikli ve elektronik ürünlerin toplanması ile ilgili bilgiler

Bu ürünün düzgün bir şekilde imha edilip geri dönüştürülmesi, çevreye zarar verilmesini ve kişisel sağlığınızın tehlikeye girmesini önler.



DUYURU: Evsel atıklarla imha edilmesi yasaktır!

Avrupa Birliği'nde bu sembol, ürün, ambalaj veya ilgili dokümantasyon üzerinde yer alabilir.

Sembol, söz konusu elektrikli ve elektronik ürünlerin evsel atıklar ile birlikte imha edilmemesi gerektiğini belirtir.

Söz konusu kullanılmış ürünlerin uygun şekilde taşınmasını, geri dönüştürülmesini ve imha edilmesini garanti etmek için aşağıdaki noktaları dikkate alın:

- Bu ürünleri sadece bu iş ile ilgilenen sertifikalı toplama noktalarına teslim edin.
- Yürürlükteki yerel düzenlemelere mutlaka uyun! Uygun imha prosedürüyle ilgili bilgi için lütfen yerel belediye yetkililerine, en yakındaki atık imha merkezine veya ürünü satın aldığımız satıcıya başvurun. Geri dönüşümle ilgili daha fazla bilgi için www.wilo-recycling.com adresine gidin.

Önceden bildirilmeksizin teknik değişiklikler yapılabilir!

1. Allmän information

Se början av dokumentet.

2. Säkerhet

Se början av dokumentet.

3. Transport och tillfällig förvaring

När du tar emot utrustningen måste du kontrollera att det inte har uppstått några skador under transporten. Om fel hittas måste du vidta alla nödvändiga åtgärder med speditören inom den tillåtna tiden.



FÖRSIKTIGT! Förvaringsmiljön kan orsaka skador.

Om utrustningen ska installeras vid ett senare tillfälle, ska du förvara den på en torr plats och skydda det från stötar och annan yttre påverkan (fukt, frost etc.).

Temperaturområde för transport och förvaring: -30 °C till +60 °C

Hantera pumpen försiktigt för att inte skada produkten före montering.

4. Användning

Pumpar konstruerade för pumpning och tryckstegring av rent vatten eller lätt förorenat vatten för bostäder, jordbruk och andra områden.

Vattenförsörjning från brunn, cistern, andra stillastående vatten, kommunalt vatten etc. för konstbevattning, vattenspridare tryckstegring etc...



FARA! Explosionsrisk!

Använd inte pumpen för att pumpa brandfarliga eller explosiva vätskor.

5. Tekniska data

5.1. Datatabell

Hydrauldata	
Maximalt driftstryck	8 bar (8 x 10 ⁵ Pa)
Min. insugningstryck	0,2 bar (0,2 x 10 ⁵ Pa)
Max. insugningstryck	3 bar (3 x 10 ⁵ Pa)
Max. höjd	1000 m
Geodetisk sughöjd	8 m max.
DN för suganslutning	1"
DN för tryckanslutning	1"
Temperaturområde	
Vätsketemperaturområde	+5 °C till +40 °C
Omgivningstemperatur	Max. +40 °C
Elldata	
Motorns kapslingsklass	IP X4
Isolationsklass	155
Frekvens	Se pumpens mantel
Spänning	
Övrigt	
Max. ljudnivå	63 dB(A)

5.2. Leveransomfattning

- Horisontal flerstegspump
- Hankontakt
- 2 anslutningar (beroende på modell)
- 2 tätningar (beroende på modell)
- Skötselavvisning

6. Produkter och funktioner

6.1. Förklaring till ritningar (fig. 1 och 3)

- 1 - Sugsil bottenventil
- 2 - Pumpens sugventil
- 3 - Pumpens utloppsventil
- 4 - Backventil
- 5 - Flödningsplugg
- 6 - Tömningsplugg
- 7 - Rörstöd
- 8 - Sugsil
- 9 - Påfyllningsbehållare
- 10 - Kommunalt vattennät
- 11 - Anslutning
- 12 - Tätning
- HA - Negativ sughöjd (sugläge)
- HC - Positiv sughöjd (inloppsläge)

6.2. Pumpen

Horisontal flerstegs centrifugalpump, självsugande eller icke självsugande beroende på modell. Axeltätning genom standardiserad, underhållsfri mekanisk tätning.

6.3. Motorn

Enfas, tvåpolig motor med packningsringar, 50 eller 60 Hz beroende på modell: kondensator i anslutningsboxen, motorskydds brytare med automatisk återställning.

- Kapslingsklass IP X4 (med installerad hankontakt)
- Isolationsklass: 155

Frekvens		50 Hz	60 Hz
Hastighet (RPM)		2900	3500
Spänning	1~	230 V (±10 %)	220 V (-10 %) - 240 V (+6 %)

6.4. Tillbehör

- Sugsats • avstängningsventiler • backventiler • sugsil bottenventil • trycktank • antivibrationsbussningar • motorskydds brytare • skydd mot låg vattennivå • automatisk på/av-styrning.

7. Installation och anslutningar

Alla installations- och elarbeten måste utföras av behörig och kvalificerad personal och i enlighet med gällande regler och föreskrifter!



WARNING! Fysiska skador!

Gällande föreskrifter för förebyggande av olyckor måste följas.

7.1. Vid mottagande av produkten

- Packa upp pumpen och kassera eller återvinn emballaget på ett miljövänligt sätt.
- Hantering (fig. 4)

7.2. Installation

Två standardtyper (fig. 1 och 3)

Pump i sugläge

Pump i inloppsläge ansluten till påfyllningsbehållaren (pos. 9) eller kommunalt vattennät (pos. 10).

- Pumpen ska installeras på en torr, välventilerad och frostfri plats.



FÖRSIKTIGT! Risk för skador på pumpen!

Främmande föremål eller föroreningar i pumphuset kan inverka på produktens funktion.

- Vi rekommenderar att allt eventuellt hårdlödnings- och lödningsarbete slutförs innan pumpen installeras.
- Skölj cirkulationskretsen helt innan pumpen installeras och tas i drift.
- Ta bort alla täckpluggar från pumphuset före installationen.
- Installera pumpen på ett lättillgänglig plats, där den är skyddad mot frost och befinner sig så nära upptagningsplatsen som möjligt.
- Se till att motorfläkten är tillgänglig genom att hålla ett avstånd på minst 0,3 m från väggen bakom enheten.
- Installera pumpen på en slät och horisontal yta.
- Säkra pumpen genom de 2 avlånga hålen på fundamentet (Ø M8 fästdon), se fig. 7.
- Tänk på att installationsplatsens höjd och vattnets temperatur kan reducera pumpens sugegenskaper.

Höjd över havet	Sughöjdsförlust	Temperatur	Sughöjdsförlust
0 m	0 m sughöjd	20 °C	0,20 m sughöjd
500 m	0,60 m sughöjd	20 °C	0,20 m sughöjd
1000 m	1,15 m sughöjd	20 °C	0,20 m sughöjd
1500 m	1,70 m sughöjd		
2000 m	2,20 m sughöjd		
2500 m	2,65 m sughöjd		
3000 m	3,20 m sughöjd		



VARNING!

Pumpen måste installeras så att ingen kan komma i kontakt med produktens heta ytor när den är i drift.



NOTERA: Eftersom pumpen har testats i fabriken kan det finnas vatten kvar i produkten. Vi rekommenderar att pumpen sköljs.

7.3. Hydrauliska anslutningar

Allmänna anslutningsanvisningar

- Skruva fast de 2 anslutningarna (post 11) och tätningen (post 12) (beroende på modell) manuellt (fig. 9).
- Använd flexibla, armerade slangar eller fasta rör.
- Pumpen får inte bära rörens vikt och rören får inte bära pumpens vikt, fig. 5.
- Täta rören noggrant med lämpliga produkter.
- Installera ett skyddssystem mot låg vattennivå för att förhindra torrkörning av pumpen.
- Begränsa längden på rören och undvik allt som orsakar friktionsförlust (avsmalnande form, krökar, knäckar etc.).

Suganslutningar

- Sugledningens diameter får aldrig vara mindre än pumpens anslutning.
Dessutom, för pumpar i serien 4 m³/h, som har en negativ sughöjd (HA) större än 6 m, rekommenderar vi ett rörsystem med större diameter än nominell diameter (DN) för att undvika friktionsförlust.
- Vid en negativ sughöjd måste pumpen vara installerad på den högsta punkten i installationen och sugledningen måste alltid ha en stigande lutning från utsugningspunkten till pumpen för att förhindra att luftbubblor bildas i sugledningen.
- **Det får inte komma in någon luft i sugledningen när pumpen är i drift.**
- Installation av en sugsil (max. tvärsnitt på hål: 2 mm) förhindrar skador på pumpen som orsakas vid insugning av partiklar.
- Om pumpen är installerad med negativ sughöjd: sänk ned sug silen (min. 700 mm). Vid behov, balasta slangen.

7.4. Elektrisk anslutning



VARNING! Risk för elstöt!

Risker till följd av elektricitet måste uteslutas.

- Elarbeten får bara utföras av en behörig elektriker!
- Innan elektricitet ansluts måste spänningen kopplas bort från pumpen (stängas av) och pumpen måste skyddas så att den inte sätts på av misstag.
- Pumpen måste vara korrekt jordad till spänningsförsörjningens jordanslutningar för att installationen och driften ska vara säkra.



FÖRSIKTIGT! Fel i elanslutningen leder till skador på motorn.

Elkabeln får aldrig komma i kontakt med ledningen eller med pumpen och måste skyddas mot fukt.

- Se motorns typskylt för elektriska egenskaper (frekvens, spänning, ström).
- Enfasmotorn till denna pump har en integrerad motorskydds brytare.
- Spänningsförsörjning: använd en kabel som överensstämmer med gällande standarder (3 ledare: 2 fas + jord):
H05RN-F 3 G 1,5 minimum
H05RN-F 3 G 2,5 maximum
- En skadad kabel eller kontakt måste bytas ut med motsvarande del från tillverkaren eller av tillverkarens kundtjänst.
- Den elektriska anslutningen måste genomföras med hjälp av monteringsdiagrammet för snabbkontakten (fig. 8) och anslutas till pumpen (fig. 6).

8. Idrifttagning

8.1. Påfyllning – avluftning



FÖRSIKTIGT! Risk för skador på pumpen.

Torrkör aldrig pumpen, inte ens en kort stund. Systemet måste fyllas innan pumpen startas.

Pump i inloppsläge (fig. 3, 9)

- Stäng utloppsventilen (pos. 3).
- Skruva loss flödningspluggen (pos. 5).
- Öppna sugventilen (pos. 2) stegvis och fyll pumpen helt.
- Öppna utloppsventilen (pos. 3).
- Stäng påfyllningslocket (pos. 5) endast manuellt tills vattnet rinner ut och all luft rinner ut.

Pump i sugläge (fig. 2, 9)

- Säkerställ att alla tillbehör som är anslutna till pumpens tryckanslutning är öppna (kranar, ventiler, munstycken).
- Öppna utloppsventilen (pos. 3).
- Öppna sugventilen (pos. 2).
- Skruva loss flödningspluggen (pos. 5) på pumphuset.
- Fyll pumpen och sugledningen helt, sugledningen måste utrustas med en bottenventil.
- Skruva tillbaka påfyllningslocket manuellt (pos. 5)
- Aktivera pumpen i ett par sekunder med på/av-knappen. När pumpen har stannat, skruva ut pluggen och fyll på vatten för att fylla pumpen helt.
- Om sughöjden är högre än 6 m, håll tryckledningen i en vertikal position till en höjd på minst 500 mm tills pumpen är flödad för att förhindra att vatten kommer ut ur pumpen genom tryckledningen.

8.2. Kontrollera motorns rotationsriktning

Enfasmotorer är konstruerade för att fungera i rätt rotationsriktning.

8.3. Start



FÖRSIKTIGT! Pumpen får inte köras utan flöde (stängd utloppsventil) i mer än 10 minuter.



WARNING! Risk för brännskador!

Drift utan flöde ger högre vattentemperatur.

För att förhindra att en luftficka bildas rekommenderar vi ett minimum flöde på 15 % eller mer av pumpens nominella flödes hastighet.

- Öppna utloppsventilen.
- Slå på pumpens spänningsförsörjning och starta den med på/av-knappen (indikeringslampan tänds).
- Om det är en självsugande pump och sugledningen inte har fyllts helt kan starten ta ett par minuter (håll utloppsventilen öppen).
- Om vattnet inte kommer ut efter 3 minuter, stoppa pumpen och upprepa påfyllningsproceduren.
- När pumpen har startat, stäng utloppsventilen helt och öppna den sedan igen för att säkerställa att max. pumpkurva har nåtts, detta uppnås med stängd flödningsventil.
- Kontrollera att strömförbrukningen är lägre eller lika med märkströmmen på motorns typskylt.

9. Underhåll

Allt underhåll måste utföras av behörig och kvalificerad personal!



WARNING! Risk för elstöt!

Risker till följd av elektricitet måste uteslutas. Innan elektriska arbeten utförs måste spänningen kopplas bort från pumpen (stängas av) och pumpen måste skyddas så att den inte sätts på av misstag.

Vi rekommenderar att proppen tas bort i stället för att hankontakten dras ur (IPX4 skydd).

- Inget särskilt underhåll krävs under drift.
- Håll pumpen ren.
- På frostfria uppställningsplatser bör pumpen inte tömmas vid längre driftstopp.
- För att förhindra att axeln och de hydrauliska komponenterna börjar kärva under perioder med minustemperatur ska pumpen tömmas genom att pluggen (pos. 6) och flödningspluggen (pos. 5) tas bort. Skruva tillbaka de 2 pluggarna men dra inte fast dem. Fyll pumpen och rörsystemet innan den används igen.



NOTERA: Vi rekommenderar att pumpen sköljs efter ett längre driftstopp.

10. Problem, orsaker och åtgärder



WARNING! Risk för elstöt!

Innan arbeten utförs måste pumpens stängas av med på/av-knappen, KOPPLAS BORT från spänningsförsörjningen och skyddas så att den inte sätts på av misstag. Att lampan är släckt innebär inte att pumpen är avstängd.

Vi rekommenderar att proppen tas bort i stället för att hankontakten dras ur (IPX4 skydd).

Fel	Orsaker	Åtgärder
Pumpen arbetar men det är inget utgående flöde	Interna delar är blockerade av främmande föremål	Demontera pumpen och rengör den
	Främmande föremål i sugledningen	Rengör alla rör
	Luft kommer in i sugledningen	Kontrollera tätheten i hela rörledningen till pumpen och täta eventuella läckor
	Pumpen är inte full med vatten	Flöda pumpen igen genom att fylla den
	Insugningstrycket är för lågt, detta åtföljs vanligtvis av kavitationsbuller	För mycket friktionsförlust på sugsidan eller den negativa sughöjden är för stor. Ändra installationen
	Pumpen roterar i fel riktning	Kontakta kundtjänst
	Spänningen i spänningsförsörjningen till pumpen är för låg	Kontrollera spänningen i spänningsförsörjningen
	Sugsilen är inte nedsänkt	Sänk ned sugsilen (minst 700 mm). Vid behov, ballasta slangen
Pumpen vibrerar	Inte fast fixerad i fundamentet	Kontrollera muttrarna på ankarbultarna och dra åt dem helt
	Främmande föremål i pumpen	Demontera pumpen och rengör den
	Dålig rotation på pumpen	Kontrollera om pumpen roterar fritt utan oregelbundna stopp (med motorn avstängd)
	Dålig elektrisk anslutning	Kontrollera de elektriska anslutningarna
Motorn blir överdrivet varm	Otillräcklig spänning	Kontrollera att spänningen överensstämmer med avsnitt 4.3
	Pumpen blockeras av främmande föremål	Demontera pumpen och rengör den
	Omgivningstemperatur högre än + 40 °C	Motorn är konstruerad för en max omgivningstemperatur på + 40 °C
Pumpen roterar inte	Ingen ström	Kontrollera spänningsförsörjningen
	Pumpen är blockerad	Rengör pumpen
	Motorskyddsbrytaren har löst ut	Låt motorn svalna
	Motorn är defekt	Byt ut den
Pumpen skapar inte tillräckligt tryck	Motorn kommer inte upp i normal hastighet (främmande föremål, klen elanslutning till motorn, ...)	Demontera pumpen och åtgärda problemet
	Motorn roterar i fel riktning	Kontakta kundtjänst
	Slitage på pumpens interna delar	Byt ut dem
Det utgående flödet är oregelbundet	Den negativa sughöjden (HA) överensstämmer inte med kraven	Kontrollera installationsvillkoren och rekommendationerna i denna anvisning
	Sugledningens diameter är mindre än pumpens	Sugledningen måste ha samma diameter som insugningsöppningen på pumpen
	Sugsilen eller sugledningen är delvis blockerade	Plocka isär och rengör

Kontakta WILOs kundtjänst om problemet inte kan lösas.

11. Reservdelar

Alla reservdelar ska beställas direkt via Wilos kundtjänst.

Ange alltid uppgifterna på pumpens typskylt när du beställer så att det inte blir fel.

Reservdelskatalogen finns på www.wilo.com.

12. Sluthantering

Information om insamling av förbrukade elektriska och elektroniska produkter

Genom korrekt sluthantering och lämplig återvinning av denna produkt undviks miljöskador och hälsorisker.



OBS: Sluthantering som hushållsavfall är förbjuden!

Inom Europeiska unionen kan symbolen förekomma på produkten, förpackningen eller den tillhörande dokumentationen. Den betyder att de aktuella elektriska och elektroniska produkterna inte får slängas tillsammans med hushållsavfall.

Lägg märke till följande punkter för att säkerställa korrekt hantering, återvinning och sluthantering av de aktuella förbrukade produkterna:

- Lämna endast in produkterna till avsedda, godkända återvinningsstationer.
- Följ lokalt tillämpliga föreskrifter! Kontakta din kommun, närmaste återvinningsstation eller återförsäljaren som sålde produkten till dig för information om korrekt sluthantering. Besök www.wilo-recycling.com för ytterligare information om återvinning.

Med förbehåll för tekniska ändringar!

1. Informacje ogólne

Patrz początek dokumentu.

2. Bezpieczeństwo

Patrz początek dokumentu.

3. Transport i magazynowanie

Przy odbiorze urządzenia należy sprawdzić, czy nie doszło do jego uszkodzenia podczas transportu. W razie stwierdzenia uszkodzenia produktu należy podjąć wszystkie odpowiednie kroki wobec przewoźnika, z zachowaniem wymaganych terminów.



OSTROŻNIE! Niewłaściwe warunki magazynowania mogą doprowadzić do uszkodzenia produktu!

Jeżeli urządzenie ma zostać zamontowane w późniejszym czasie, należy przechowywać je w suchym miejscu, chroniąc przed uderzeniami i innymi obciążeniami zewnętrznymi (wilgocią, mrozem itp.).

Dopuszczalny zakres temperatury podczas transportu i przechowywania: od -30°C do $+60^{\circ}\text{C}$

Należy ostrożnie obchodzić się z pompą, aby nie uszkodzić jej przed montażem.

4. Zastosowanie

Pompy przeznaczone do tłoczenia i podwyższania ciśnienia czystej lub lekko zanieczyszczonej wody w zastosowaniach mieszkalnych, rolniczych lub innych.

Dostarczanie wody ze studni, cystern lub innych statycznych zbiorników wody, sieci wodociągowej itp. do celów nawadniania, zraszania, podwyższania ciśnienia w instalacji itp.



NIEBEZPIECZEŃSTWO! Zagrożenie wybuchem!

Nie używać pompy do tłoczenia cieczy palnych lub wybuchowych.

5. Dane techniczne

5.1. Tabela danych

Dane hydrauliczne	
Maksymalnie ciśnienie robocze	8 bar (8×10^5 Pa)
Minimalne ciśnienie na ssaniu	0,2 bar ($0,2 \times 10^5$ Pa)
Maksymalne ciśnienie na ssaniu	3 bar (3×10^5 Pa)
Maksymalna wysokość montażu n.p.m.	1000 m
Geodezyjna wysokość ssania	Max. 8 m
Średnica nominalna przyłącza ssącego	1"
Średnica nominalna przyłącza tłocznego	1"
Zakres temperatur	
Zakres temperatur przetwarzanej cieczy	od $+5^{\circ}\text{C}$ do $+40^{\circ}\text{C}$
Temperatura otoczenia	Max. $+40^{\circ}\text{C}$
Dane elektryczne	
Stopień zabezpieczenia silnika	IP X4
Klasa izolacji	155
Częstotliwość	Zob. okładzina pompy
Napięcie	
Inne	
Max. poziom hałasu	63 dB(A)

5.2. Zakres dostawy

- Pompa wielostopniowa pozioma
- Złącze elektryczne męskie
- 2 przyłącza (w zależności od modelu)
- 2 uszczelki (w zależności od modelu)
- Instrukcja obsługi

6. Produkty i funkcje

6.1. Legenda (rys. 1 i 3)

- 1 – Zawór stopowy do filtra siatkowego
- 2 – Zawór ssawny pompy
- 3 – Zawór tłoczny pompy
- 4 – Zawór zwrotny
- 5 – Korek zalewowy
- 6 – Korek spustowy
- 7 – Wsporniki orurowania
- 8 – Filtr siatkowy
- 9 – Zbiornik wody uzupełniającej
- 10 – Sieć wodociągowa
- 11 – Przyłącze
- 12 – Uszczelka
- HA – Wysokość ssania (tryb ssania)
- HC – Wysokość doływu (tryb zalewania)

6.2. Pompa

Wielostopniowa pompa wirowa w układzie poziomym, samozasysająca lub nie, zależnie od modelu. Uszczelnienie wału w postaci standardowego uszczelnienia mechanicznego niewymagającego konserwacji.

6.3. Silnik

Silnik dławnicowy, jednofazowy, dwubiegunowy; częstotliwość 50 lub 60 Hz, zależnie od modelu; kondensator w skrzynce zaciskowej, wyłącznik zabezpieczenia silnika resetowany automatycznie.

- Stopień ochrony: IP X4 (z zainstalowanym złączem elektrycznym męskim)
- Klasa izolacji: 155

Częstotliwość		50 Hz	60 Hz
Prędkość obrotowa (obr./min)		2900	3500
Napięcie	1~	230 V ($\pm 10\%$)	220 V (-10%) – 240 V ($+6\%$)

6.4. Wyposażenie dodatkowe

- Zestaw ssawny • zawory odcinające • zawory zwrotne • zawór stopowy do filtra siatkowego • zbiornik ciśnieniowy • złączki redukujące drgania • bezpiecznik zabezpieczający silnik • zabezpieczenie przed suchobiegiem • automatyczne sterowanie włączaniem/wyłączaniem

7. Montaż i podłączenie elektryczne

Wszelkie prace w zakresie montażu i podłączenia elektrycznego urządzenia powinien wykonywać wyłącznie uprawniony i wykwalifikowany personel, zgodnie z obowiązującymi przepisami!



OSTRZEŻENIE! Ryzyko urazów!

Należy przestrzegać obowiązujących przepisów w zakresie zapobiegania wypadkom.

7.1. Po odbiorze produktu

- Rozpakować pompę, a opakowanie zutilizować lub poddać recyklingowi w sposób przyjazny dla środowiska
- Podnoszenie (rys. 4)

7.2. Montaż

Istnieją dwa warianty standardowe (rys. 1 i 3)

Pompa w trybie ssania

Pompa w trybie zalewania podłączona do zbiornika wody uzupełniającej (poz. 9) lub sieci wodociągowej (poz. 10)

- Pompę należy zamontować w suchym i dobrze wentylowanym miejscu zabezpieczonym przed mrozem



OSTROŻNIE! Ryzyko uszkodzenia pompy!

Obecność ciał obcych lub zabrudzeń wewnątrz korpusu pompy może zakłócić działanie urządzenia.

- Zalecamy, aby montaż pompy rozpoczął dopiero po przeprowadzeniu wszelkich prac spawalniczych i lutowniczych
- Przed zamontowaniem i uruchomieniem pompy należy przepłukać cały układ
- Przed montażem usunąć zatyczki z korpusu pompy
- Pompę należy zamontować w łatwo dostępnym miejscu zabezpieczonym przed mrozem, jak najbliżej miejsca poboru
- Aby zapewnić dostęp do wentylatora silnika, należy zachować odstęp co najmniej 0,3 m od ściany znajdującej się za urządzeniem
- Ustawić pompę na gładkiej powierzchni poziomej
- Pompę należy przytwierdzić do podłoża za pomocą 2 podłużnych otworów w podstawie, z użyciem kołków \varnothing M8, rys. 7
- Należy pamiętać, że wysokość n.p.m. miejsca montażu i temperatura wody mogą obniżyć wydajność ssania pompy

Wysokość n.p.m.	Utrata wysokości ssania	Temperatura	Utrata wysokości ssania
0 m	0 m wysokości ssania	20°C	0,20 m wysokości ssania
500 m	0,60 m wysokości ssania	20°C	0,20 m wysokości ssania
1000 m	1,15 m wysokości ssania	20°C	0,20 m wysokości ssania
1500 m	1,70 m wysokości ssania		
2000 m	2,20 m wysokości ssania		
2500 m	2,65 m wysokości ssania		
3000 m	3,20 m wysokości ssania		



OSTRZEŻENIE!

Pompę należy ustawić w taki sposób, aby w czasie jej działania nikt nie mógł dotknąć gorących powierzchni.



ZALECENIE: Jako że pompa była sprawdzana fabrycznie, wewnątrz produktu mogą znajdować się pozostałości wody. Zalecamy przepłukanie pompy.

7.3. Podłączenie hydrauliczne

Ogólne zalecenia dotyczące podłączenia

- Wkręcić ręcznie 2 przyłącza (poz. 11) oraz uszczelkę (poz. 12) (w zależności od modelu) rys. 9.
- Używać węży elastycznych wzmocnionych opłotem bądź sztywnych przewodów rurowych
- Na pompę nie może oddziaływać ciężar instalacji rurowej (rys. 5).
- Uszczelnić połączenia rurowe za pomocą odpowiednich materiałów
- Zainstalować system zabezpieczający przed suchobiegiem
- Ograniczyć długość przewodów rurowych i unikać elementów powodujących straty tarcia (skosów, kolan, łuków itp.)

Przyłącza ssące

- Średnica rury ssącej nie może być mniejsza niż średnica króćca pompy. Ponadto w przypadku pomp typu 4 m³/h o wysokości ssania ponad 6 m zalecamy stosowanie rur o średnicy większej niż średnica nominalna króćca pompy, aby zmniejszyć straty tarcia
- W razie ujemnej wysokości ssania pompa musi znajdować się w najwyższym punkcie instalacji, a rura ssąca powinna wznosić się na całym odcinku z punktu czerpального w kierunku pompy, aby zapobiec tworzeniu się pęcherzy powietrza wewnątrz rury ssącej
- **Nie wolno dopuścić, aby podczas działania pompy do rury ssącej dostawało się powietrze**
- Założenie filtra siatkowego (o przekroju otworów max. 2 mm) zapobiega uszkodzeniu pompy poprzez zasysane zabrudzenia
- Jeśli pompa jest zamontowana w układzie z ujemną wysokością ssania, należy zanurzyć filtr siatkowy (na min. głębokość 700 mm). Jeżeli jest to konieczne, należy odpowiednio obciążyć elastyczne przewody rurowe

7.4. Podłączenie elektryczne



OSTRZEŻENIE! Ryzyko porażenia prądem!

Należy wyeliminować zagrożenia związane z energią elektryczną.

- Wszelkie prace elektryczne zależy zlecić wyłączonej uprawnionemu elektrykowi!
- Przed przystąpieniem do wykonania podłączenia elektrycznego należy unieruchomić (wyłączyć) pompę i zabezpieczyć przed przypadkowym uruchomieniem
- Aby zapewnić bezpieczny montaż i eksploatację, należy odpowiednio uziemić urządzenie za pomocą zacisków uziemiających zasilania elektrycznego



OSTROŻNIE! Nieprawidłowe podłączenie elektryczne spowoduje uszkodzenie silnika.

Przewody zasilające nie mogą dotykać instalacji rurowej ani pompy oraz powinny być zabezpieczone przed zawilgoceniem.

- Dane elektryczne silnika (częstotliwość, napięcie, prąd) znajdują się na tabliczce znamionowej silnika
- Silnik jednofazowy pompy posiada wbudowany wyłącznik zabezpieczenia silnika
- Zasilanie elektryczne: należy użyć przewodu zgodnego z obowiązującymi normami (przewód 3-żyłowy: 2 fazy i uziemienie): H05RN-F 3 G 1,5 min.

H05RN-F 3 G 2,5 max.

- Uszkodzony przewód lub złącze należy zastąpić odpowiednią częścią zamienną dostępną u Producenta lub w serwisie Producenta
- Połączenie elektryczne należy ustanowić poprzez wykonanie szybkozłącza zgodnie ze schematem montażu (rys. 8) i podłączenie go do gniazda pompy (rys. 6)

8. Uruchomienie

8.1. Napełnianie – odpowietrzanie



OSTROŻNIE! Ryzyko uszkodzenia pompy.

Nigdy nie uruchamiać pompy na sucho, nawet na krótko.

Przed uruchomieniem pompy układ należy zalać.

Pompa w trybie zalewania (rys. 3, 9)

- Zamknąć zawór tłoczny (poz. 3)
- Lekko odkręcić korek zalewowy (poz. 5)
- Stopniowo otwierać zawór ssawny (poz. 2) i całkowicie napełnić pompę
- Otworzyć zawór tłoczny (poz. 3)
- Zamykaj korek wlewu (poz. 5) tylko ręcznie, aż woda wypłynie i całe powietrze wydostanie się.

Pompa w trybie ssania (rys. 2, 9)

- Upewnić się, że wszystkie elementy wyposażenia dodatkowego założone na przyłączy tłocznym (kurki, zawory, przyłącza doprowadzające wodę) są otwarte
- Otworzyć zawór tłoczny (poz. 3)
- Otworzyć zawór ssawny (poz. 2)
- Odkręcić korek zalewowy (poz. 5) na korpusie pompy
- Całkowicie napełnić pompę i rurę ssącą, która powinna być wyposażona w zawór stopowy
- Ręcznie zakręć korek wlewu z powrotem do oporu (poz. 5)
- Uruchomić pompę na kilka sekund za pomocą włącznika/wyłącznika. Po powtórnym zatrzymaniu pompy odkręcić korek i dolać wody, aby zakończyć napełnianie
- Jeśli wysokość ssania wynosi ponad 6 m, podnieść przewód ciśnieniowy w pozycji pionowej na wysokość co najmniej 500 mm, aż pompa zostanie zalana, aby zapobiec wypływowi wody z pompy przez przewód ciśnieniowy

8.2. Sprawdzanie kierunku obrotów silnika

Silniki jednofazowe są zaprojektowane do działania z prawidłowym kierunkiem obrotów.

8.3. Rozruch



OSTROŻNIE! Pompa nie może pracować przy zerowym przepływie (zamknięty zawór tłoczny) przez okres dłuższy niż 10 minut.



OSTRZEŻENIE! Ryzyko oparzeń!

Praca z zerowym przepływem powoduje wzrost temperatury wody.

Zalecamy ustawić minimalny przepływ na ok. 15% znamionowego przepływu pompy, aby uniknąć tworzenia się poduszki powietrznej.

- Otworzyć zawór tłoczny
- Włączyć zasilanie pompy i uruchomić ją włącznikiem/wyłącznikiem (zaświeci się lampka sygnalizacyjna)

- W przypadku pompy samozasysającej, jeśli rura ssąca nie została całkowicie zalana, rozruch może potrwać kilka minut (pozostawić otwarty zawór tłoczny)
- Jeśli woda nie zacznie wypływać po 3 minutach, zatrzymać pracę pompy i powtórzyć procedurę napełniania
- Po uruchomieniu pompy całkowicie zamknąć zawór tłoczny, a następnie ponownie go otworzyć, aby zapewnić osiągnięcie maksymalnej krzywej pompowania; krzywa ta zostaje osiągnięta przy zamkniętym zaworze do zalewania
- Upewnić się, że wartość pobieranego prądu jest równa wartości prądu oznaczonej na tabliczce znamionowej silnika lub mniejsza

9. Konserwacja

Wszystkie prace konserwacyjne wykonuje wyłącznie wykwalifikowany personel posiadający odpowiednie uprawnienia!



OSTRZEŻENIE! Ryzyko porażenia prądem!

Należy wyeliminować zagrożenia związane z energią elektryczną.

Przed przystąpieniem do prac elektrycznych należy unieruchomić (wyłączyć) pompę i zabezpieczyć przed przypadkowym uruchomieniem.

Zaleca się odłączenie wtyku, a nie złącza elektrycznego męskiego (dla zachowania ochrony IPX4).

- Podczas eksploatacji pompy nie są wymagane żadne szczególne czynności konserwacyjne
- Utrzymywać pompę w czystości
- Jeśli pompa nie będzie używana przez dłuższy czas, ale nie zachodzi ryzyko zamarznięcia, zaleca się nie opróżniać pompy
- Aby zapobiec zatarciu wału i elementów hydraulicznych w okresach ujemnej temperatury, opróżnić pompę przez wyjęcie korka spustowego (poz. 6) oraz korka zalewowego (poz. 5). Po opróżnieniu pompy ponownie założyć korki, ale nie dokręcać ich. Przed ponownym użyciem ponownie napełnić pompę i przewody rurowe



ZALECENIE: Zalecamy przepłukać pompę po dłuższym okresie przestoju.

10. Usterki, przyczyny usterek i ich usuwanie



OSTRZEŻENIE! Ryzyko porażenia prądem!

Przed przystąpieniem do prac na pompie należy UNIERUCHOMIĆ pompę za pomocą włącznika/wyłącznika i poprzez odłączenie zasilania oraz zabezpieczyć przed przypadkowym uruchomieniem. Zgaszona lampka sygnalizacyjna nie oznacza, że pompa jest pozbawiona napięcia.

Zaleca się odłączenie wtyku, a nie złącza elektrycznego męskiego (dla zachowania ochrony IPX4).

Usterki	Przyczyny	Usuwanie
Pompa pracuje, ale nie tłoczy	Wewnętrzne części są zablokowane ciałami obcymi	Rozebrać i wyczyścić pompę
	Zablokowana rura ssąca	Oczyścić całe orurowanie
	Do rury ssącej przedostaje się powietrze.	Sprawdzić szczelność całej rury prowadzącej do pompy i uszczelnić ewentualne wycieki
	Pompa nie jest całkowicie napełniona	Ponownie zalać pompę
	Zbyt niskie ciśnienie na ssaniu, czemu zwykle towarzyszy szum kawitacyjny	Zbyt duże straty tarcia po stronie ssawnej lub zbyt duża wysokość ssania. Odpowiednio zmodyfikować instalację
	Niewłaściwy kierunek obrotów pompy	Skontaktować się z działem obsługi Klienta
	Zbyt niskie napięcie zasilania pompy	Sprawdzić napięcie zasilania
	Niezanurzony filtr siatkowy	Zanurzyć filtr siatkowy (na głębokość co najmniej 700 mm). Jeżeli jest to konieczne, odpowiednio obciążyć elastyczne przewody rurowe
Pompa wpada w wibracje.	Pompa nieprawidłowo przymocowana do podłoża	Sprawdzić mocowanie i dokręcić nakrętki na śrubach kotwiących
	Ciało obce wewnątrz pompy	Rozebrać i wyczyścić pompę
	Pompa pracuje z oporami	Przy wyłączonym silniku sprawdzić, czy pompa obraca się swobodnie, bez nadmiernych oporów
	Nieprawidłowe podłączenie elektryczne	Sprawdzić podłączenia elektryczne
Silnik nadmiernie się nagrzewa	Niedostateczne napięcie	Sprawdzić, czy napięcie jest zgodne z pkt 4.3
	Ciało obce utrudnia pracę pompy	Rozebrać i wyczyścić pompę
	Temperatura otoczenia wyższa niż +40°C	Silnik jest przeznaczony do pracy w temperaturze otoczenia nie wyższej niż +40°C
Pompa nie pracuje	Brak zasilania elektrycznego	Sprawdzić zasilanie elektryczne
	Pompa zablokowana	Wyczyścić pompę
	Zadziałał wyłącznik zabezpieczenia silnika	Odczekać, aż silnik ostygnie
	Usterka silnika	Wymienić silnik
Pompa tłoczy z niedostatecznym ciśnieniem	Silnik nie pracuje z normalną prędkością obrotową (ciało obce, nieprawidłowe zasilanie silnika itp.)	Rozebrać pompę i usunąć problem
	Nieprawidłowy kierunek obrotów silnika	Skontaktować się z działem obsługi Klienta
	Zużycie części wewnętrznych pompy	Wymienić zużyte części
Nierównomierny przepływ	Nieprawidłowa wysokość ssania (HA)	Ponownie zapoznać się z warunkami montażu i zaleceniami zawartymi w niniejszej instrukcji
	Średnica rury ssącej jest mniejsza niż średnica króćca pompy	Średnica rury powinna być taka sama jak średnica króćca ssawnego pompy
	Filtr siatkowy lub rura ssąca częściowo zablokowane	Rozebrać i wyczyścić

W razie niemożności usunięcia usterki należy skontaktować się z działem obsługi Klienta WİLO

11. Części zamienne

Wszystkie części zamienne należy zamawiać bezpośrednio w dziale obsługi Klienta Wilo.

Aby uniknąć pomyłek, przy zamawianiu należy zawsze podawać dane z tabliczki znamionowej pompy.

Katalog części zamiennych dostępny jest na stronie www.wilo.com.

12. Utylizacja

Informacje dotyczące zbiórki zużytych produktów elektrycznych i elektronicznych

Dzięki należytej utylizacji oraz właściwemu recyklingowi niniejszego produktu unikasz powstania szkód dla środowiska naturalnego i zagrożenia dla swego zdrowia.



NOTYFIKACJA: Utylizacja wraz z odpadami z gospodarstw domowych jest zakazana!

Na terenie Unii Europejskiej, tym symbolem można opatrzyć produkt, opakowanie zbiorcze lub załączoną dokumentację. Oznacza, że opatrzonych nim produktów elektrycznych i elektronicznych nie można wyrzucać wraz z odpadami z gospodarstw domowych.

Aby zapewnić prawidłowe postępowanie z omawianymi produktami, ich recykling i utylizację, należy dostosować się do następujących zaleceń:

- Należy utylizować takie produkty wyłącznie w wyznaczonych, certyfikowanych punktach zbiórki.
- Należy przestrzegać obowiązujących lokalnie przepisów! Proszę skonsultować się z lokalną władzą samorządową, najbliższym punktem utylizacji odpadów lub eksporterem, u którego nabyto produkt, by uzyskać informacje o prawidłowym sposobie utylizacji. Dalsze informacje na temat recyklingu można znaleźć pod adresem www.wilo-recycling.com.

Zmiany techniczne zastrzeżone!

1. Общая информация

См. начало документа.

2. Техника безопасности

См. начало документа.

3. Транспортировка и промежуточное хранение

При получении изделия необходимо проверить его на отсутствие повреждений при транспортировке. В случае обнаружения повреждений необходимо своевременно выполнить все предусмотренные действия с перевозчиком.



ВНИМАНИЕ! Условия хранения могут стать причиной повреждений.

Если монтаж оборудования в ближайшее время не планируется, хранить его необходимо в сухом месте, защищенном от ударов и внешних воздействий (влага, мороз и т. д.). Диапазон температур во время транспортировки и хранения: от -30°C до $+60^{\circ}\text{C}$

При обращении с насосом соблюдать осторожность, чтобы не допустить его повреждений до монтажа!

4. Назначение

Насосы предназначены для перекачивания и повышения давления чистой или слегка загрязненной воды в жилом, сельскохозяйственном и других секторах.

Водоснабжение из колодца, резервуара, другого стационарного источника водоснабжения, коммунальной системы водоснабжения и т. д. для ирригации, полива, повышения давления и т. д.



ОПАСНО! Опасность взрыва!

Не использовать данный насос для перекачивания горючих и взрывоопасных жидкостей.

5. Технические характеристики

5.1. Таблица данных

Гидравлические характеристики	
Максимальное рабочее давление	8 бар (8×10^5 Па)
Минимальное давление всасывания	0,2 бар ($0,2 \times 10^5$ Па)
Максимальное давление всасывания	3 бар (3×10^5 Па)
Максимальная высота над уровнем моря	1000 м
Геодезическая высота всасывания	макс. 8 м
Номинальный диаметр DN впускного патрубка	1"
Номинальный диаметр DN напорного патрубка	1"
Температурный диапазон	
Диапазон температуры перекачиваемых сред	от $+5^{\circ}\text{C}$ до $+40^{\circ}\text{C}$
Температура окружающей среды	макс. $+40^{\circ}\text{C}$
Электрические характеристики	
Степень защиты двигателя	IP X4
Класс изоляции	155
Частота	См. рубашку насоса
Напряжение	
Прочее	
Макс. уровень шума	63 dB(A)

5.2. Комплект поставки

- Многоступенчатый горизонтальный насос
- Вставной электрический соединитель
- 2 прокладки (в зависимости от модели)
- Руководства по эксплуатации
- Руководство по эксплуатации

6. Изделия и функции

6.1. Обозначения на чертежах (рис. 1 и 3)

- 1 – Сетчатый фильтр приемного клапана в нижней части всасывающей трубы
- 2 – Всасывающий клапан насоса
- 3 – Нагнетательный клапан насоса
- 4 – Обратный клапан
- 5 – Заливная пробка
- 6 – Пробка дренажного отверстия
- 7 – Опоры трубопровода
- 8 – Сетчатый фильтр на всасывающей трубе
- 9 – Бак подпитки
- 10 – Коммунальный водопровод
- 11 – Соединение
- 12 – Прокладка
- НА – Отрицательная высота всасывания (режим всасывания)
- НС – Положительная высота всасывания (режим подвода)

6.2. Насос

Многоступенчатый горизонтальный насос, самовсасывающий или нормальновсасывающий в зависимости от модели.

Герметизация вала стандартизованным необслуживаемым торцевым уплотнением.

6.3. Двигатель

Однофазный 2-полюсный двигатель с сухим ротором, 50 или 60 Гц в зависимости от модели: конденсатор в клеммной коробке, защитный выключатель двигателя с автоматическим сбросом.

- Степень защиты: IP X4 (с установленным вставным электрическим соединителем)
- Класс изоляции: 155

Частота		50 Гц	60 Гц
Частота вращения (об/мин)		2900	3500
Напряжение	1~	230 В ($\pm 10\%$)	220 В (-10%) – 240 В ($+6\%$)

6.4. Принадлежности

- Комплект для всасывания
- запорные задвижки
- обратные клапаны
- сетчатый фильтр приемного клапана
- напорный бак
- виброзащитные вкладыши
- линейный автомат защиты двигателя
- защита от сухого хода
- автоматическое управление включением/выключением (Вкл/Выкл).

7. Монтаж и электроподключение

Все работы по монтажу и электрическому подключению должны выполняться исключительно имеющим допуск квалифицированным персоналом в соответствии с требованиями местных норм и правил!



ОСТОРОЖНО! Телесные повреждения!

Строго соблюдать действующие нормы по предотвращению аварий.

7.1. По получении изделия

- Распаковать насос и утилизировать упаковку таким образом, чтобы не нанести вред окружающей среде.
- Перемещение насоса (рис. 4)

7.2. Установка

Два стандартных типа (рис. 1 и 3)

Насос в режиме всасывания

Насос в режиме подвода подсоединен к баку подпитки (поз. 9) или к коммунальной системе водоснабжения (поз. 10).

- Насос должен быть установлен в сухом, хорошо проветриваемом месте, защищенном от низких температур.



ВНИМАНИЕ! Опасность повреждения насоса!

Наличие инородных материалов или примесей в корпусе насоса может нарушить функционирование насоса.

- Мы рекомендуем выполнить все сварочные и паяльные работы до начала установки насоса.
- Полностью промыть контур перед установкой и вводом в эксплуатацию насоса.
- Перед установкой удалить все защитные пробки с корпуса насоса.
- Насос должен быть установлен в легкодоступном месте, защищенном от отрицательных температур, и как можно ближе к месту забора.
- Допустимое минимальное расстояние от стены за устройством составляет не менее 0,3 м для обеспечения доступа к вентилятору двигателя.
- Установить насос на ровной горизонтальной поверхности.
- Закрепить насос в двух продолговатых отверстиях корпуса опорного подшипника (для крепежных деталей Ø M8), рис. 7.
- Следует учитывать, что высота места монтажа над уровнем моря и температура воды влияют на всасывающую способность насоса.

Высота над уровнем моря	Потеря напора	Температура	Потеря напора
0 м	0 м напора	20 °C	0,20 м напора
500 м	0,60 м напора	20 °C	0,20 м напора
1000 м	1,15 м напора	20 °C	0,20 м напора
1500 м	1,70 м напора		
2000 м	2,20 м напора		
2500 м	2,65 м напора		
3000 м	3,20 м напора		



ОСТОРОЖНО!

Насос должен быть установлен таким образом, чтобы исключить возможность прикосновения к горячим поверхностям при его работе.



УКАЗАНИЕ: Так как насосы проходят проверку на заводе, в изделии может находиться остаточная вода. Мы рекомендуем промыть насос.

7.3. Гидравлические соединения

Общие указания по подключению

- Свинтить вручную 2 соединения (поз. 11) и прокладку (поз. 12) (в зависимости от модели) (см. Рис 9).
- Использовать гибкий, армированный оплеткой шлангопровод или жесткий трубопровод.
- Вес труб не должен передаваться на насос, рис. 5.
- Уплотнить трубопроводный колодец с использованием соответствующих компонентов.
- Для предотвращения сухого хода насоса установить систему защиты от сухого хода.
- Ограничить длину трубопровода и избегать всех конструктивных элементов, обуславливающих потери на трение (сужения, колена, изгибы труб и т. д.).

Впускные патрубки

- Диаметр всасывающей трубы ни при каких условиях не должен быть меньше диаметра всасывающего патрубка насоса. Более того, для насосов серии 4 м³/ч с отрицательной высотой всасывания (НА) более 6 м мы рекомендуем диаметр трубопровода, превышающий номинальный диаметр (DN) насоса, с тем, чтобы ограничить потери на трение.
- В случае отрицательной высоты всасывания насос должен располагаться в самой верхней точке установки и всасывающий трубопровод всегда должен быть на подъеме от места водозабора к насосу, чтобы предотвратить образование воздушных пузырьков во всасывающей трубе.
- **Во время работы насоса не допускается попадание воздуха во всасывающий трубопровод.**
- Установка сетчатого фильтра на всасывающей трубе (макс. поперечное сечение отверстий: 2 мм) предотвращает повреждение насоса из-за всасывания посторонних частиц.
- Если насос установлен с отрицательной высотой всасывания: погрузить сетчатый фильтр в воду (мин. 700 мм). При необходимости установить балласт на гибкий шлангопровод.

7.4. Электроподключение



ОСТОРОЖНО! Опасность поражения электрическим током!

Следует исключить риск поражения электрическим током.

- Все работы по электроподключению должен выполнять только квалифицированный электрик!
- Перед выполнением электрических соединений обесточить (выключить) насос и принять меры для исключения несанкционированного пуска.
- Для безопасной установки и эксплуатации необходимо обеспечить правильное заземление установки через клеммы заземления источника питания.



ВНИМАНИЕ! Ошибка в электроподключении ведет к повреждению двигателя.

Силовой кабель не должен касаться трубопровода или насоса. Необходимо обеспечить его защиту от влажности.

- Электрические характеристики (частота, напряжение, сила тока) указаны на фирменной табличке.
- Однофазный двигатель этого насоса оснащен встроенным защитным выключателем.
- Источник питания: использовать кабель, соответствующий применимым стандартам (3 жилы: 2 фазы + заземление):
H05RN-F 3 G 1.5 минимум
H05RN-F 3 G 2.5 максимум
- Поврежденный кабель или соединитель необходимо заменить соответствующей частью, которую можно получить у производителя или в техническом отделе производителя.
- Электрические соединения быстроразъемного соединителя выполнить в соответствии со схемой сборки (рис. 8) и подсоединить его к насосу (рис. 6).

8. Ввод в эксплуатацию

8.1. Заполнение – отвод воздуха



ВНИМАНИЕ! Опасность повреждения насоса.

Не допускать сухого хода насоса, даже на короткое время.

Перед пуском насоса система должна быть заполнена.

Насос в режиме подвода (рис. 3, 9)

- Закрывать нагнетательный клапан (поз. 3).
- Слегка ослабить заливную пробку (поз. 5).
- Постепенно открыть всасывающий клапан (поз. 2) и полностью заполнить насос.
- Открыть нагнетательный клапан (поз. 3).
- Закройте крышку заливной горловины (поз. 5) только вручную, пока вода не стечет, и весь воздух не выйдет.

Насос в режиме всасывания (рис. 2, 9)

- Убедитесь, что открыты все принадлежности, подсоединенные к напорному патрубку насоса (пробки, клапаны, водяные штуцеры).
- Открыть нагнетательный клапан (поз. 3).
- Открыть всасывающий клапан (поз. 2).
- Отвернуть заливную пробку (поз. 5) на корпусе насоса.
- Полностью заправить насос и всасывающую трубу, которая должна быть соединена с приемным клапаном.
- Вручную закрутите крышку заливной горловины до упора (поз. 5).
- Включить насос на несколько секунд сетевым выключателем Вкл/Выкл. После остановки снова отвернуть пробку и добавить воду для окончательного полного заполнения насоса.
- Если высота всасывания больше 6 м, удерживать напорный трубопровод в вертикальном положении на высоте не менее 500 мм пока насос не заполнится, чтобы предотвратить выход воды из насоса через напорный трубопровод.

8.2. Проверка направления вращения двигателя

Однофазные электродвигатели предназначены для работы только в одном надлежащем направлении вращения.

8.3. Пуск



ВНИМАНИЕ! Не допускается работа насоса с нулевым расходом (нагнетательный клапан закрыт) более 10 минут.



ОСТОРОЖНО! Опасность ожога!

Работа с нулевым расходом приводит к повы-

шению температуры воды.

Для предотвращения образования воздушного кармана мы рекомендуем обеспечивать минимальный расход, составляющий 15% или более от номинального расхода насоса.

- Открыть нагнетательный клапан.
- Подать электропитание на насос и запустить его нажатием сетевого выключателя Вкл/Выкл (включается световой индикатор).
- В случае самовсасывающего насоса, если всасывающая труба не заполнена полностью, на запуск может потребоваться несколько минут (держать открытым нагнетательный клапан).
- Если через 3 минуты вода не выходит, остановить насос и повторить процедуру заполнения.
- Когда насос запустился, полностью закрыть и снова открыть нагнетательный клапан, чтобы достигнуть максимальной точки характеристики (конечная точка кривой) насоса; это происходит при закрытой задвижке заливки насоса.
- Убедитесь, что потребляемый ток меньше или равен значению, указанному на фирменной табличке двигателя.

9. Техническое обслуживание

Все работы по техническому обслуживанию и ремонту должны выполняться имеющим допуск квалифицированным персоналом!



ОСТОРОЖНО! Опасность поражения электрическим током!

Следует исключить риск поражения электрическим током.

Перед проведением работ на электрооборудовании обесточить (выключить) насос и принять меры для исключения несанкционированного пуска.

Рекомендуется отсоединять вилку, а не вставной электрический соединитель (поддержка IPX4).

- В процессе эксплуатации особого технического обслуживания не требуется.
- Насос следует содержать в чистоте.
- При длительном простое насоса в случае отсутствия риска замерзания предпочтительно не сливать воду из насоса.
- Для предотвращения «прихватаывания» вала и гидравлических компонентов при температуре замерзания в течение холодных периодов слить воду из насоса, для этого снять пробку (поз. 6) и заливную пробку (поз. 5). После этого завернуть обе пробки, не затягивая их. Заполнить насос и трубопровод перед повторным использованием.



УКАЗАНИЕ: Мы рекомендуем промыть насос после длительного простоя.

10. Неисправности, причины и способы устранения



ОСТОРОЖНО! Опасность поражения электрическим током!

Перед проведением любых работ на насосе ОБЕСТОЧИТЬ насос, для этого выключить сетевой выключатель Вкл/Выкл, отсоединить насос от электропитания и предотвратить несанкционированный пуск. Выключение светового индикатора не означает, что насос обесточен.

Рекомендуется отсоединять вилку, а не вставной электрический соединитель (поддержание IPX4).

Неисправности	Причины	Способы устранения
Насос вращается, но подача отсутствует	Внутренние части насоса закупорены инородным материалом	Разобрать и очистить насос
	Всасывающий трубопровод засорен	Очистить весь трубопровод
	Попадание воздуха через всасывающий трубопровод	Проверить герметичность всего трубопровода вплоть до насоса и уплотнить найденные места утечек
	Насос не заполнен водой	Повторно залить насос заполнением
	Слишком низкое давление всасывания; обычно при этом всасывание сопровождается кавитационными шумами	Слишком высокие потери на трение на стороне всасывания или слишком высокая отрицательная высота всасывания. Соответствующим образом скорректировать установку
	Насос вращается в противоположном направлении	Обратиться в отдел по работе с клиентами
	Слишком низкое напряжение электропитания насоса	Проверить напряжение источника питания
Насос вибрирует	Сетчатый фильтр на всасывающей трубе не погружен	Погрузить сетчатый фильтр (не менее 700 мм). При необходимости установить балласт на гибкий шлангопровод
	Не плотно закреплен на фундаменте	Проверить и полностью затянуть гайки анкерных болтов
	Инородный материал внутри насоса	Разобрать и очистить насос
	Вращение насоса затруднено	Проверить, может ли насос свободно вращаться без излишнего сопротивления (при остановленном двигателе)
Двигатель чрезмерно нагревается	Плохое электрическое соединение	Проверить электрические соединения
	Низкое напряжение	Убедитесь в том, что напряжение соответствует разделу 4.3
	Насос заблокирован инородным материалом	Разобрать и очистить насос
Насос не вращается	Температура окружающей среды выше + 40 °C	Двигатель рассчитан на работу при максимальной температуре окружающей среды + 40 °C
	Отсутствует электропитание	Проверить электропитание
Насос не развивает достаточное давление	Насос заблокирован	Очистить насос
	Сработал датчик на защитном выключателе двигателя	Дайте двигателю остыть
	Двигатель неисправен	Заменить двигатель
	Двигатель не вращается с нормальной скоростью (инородный материал, плохое электропитание двигателя, ...)	Разобрать насос и устранить неисправность
Неравномерная подача	Двигатель вращается в противоположном направлении	Обратиться в отдел по работе с клиентами
	Износ внутренних частей насоса	Заменить эти части
	Отрицательная высота всасывания (НА) не соответствует требованиям	Учесть условия установки и рекомендации, приведенные в данном руководстве
Насос не развивает достаточное давление	Диаметр всасывающего трубопровода меньше диаметра патрубка насоса	Диаметр всасывающего трубопровода должен быть таким же, что и диаметр всасывающего патрубка насоса.
	Приемный сетчатый фильтр или всасывающий трубопровод частично засорен	Разобрать и очистить

При невозможности самостоятельно устранить проблему обращайтесь в отдел по работе с клиентами Wilo.

11. Запасные части

Все запасные части следует заказывать через отдел по работе с клиентами WILO.

Во избежание ошибок при оформлении заказа всегда ссылайтесь на данные фирменной таблички насоса.

Каталог запасных частей доступен на сайте www.wilo.com.

12. Утилизация

Информация о сборе бывших в употреблении электрических и электронных изделий

Правильная утилизация и надлежащая вторичная переработка этого изделия обеспечивают предотвращение экологического ущерба и опасности для здоровья людей.



УВЕДОМЛЕНИЕ: Запрещено утилизировать с бытовыми отходами!

В Европейском Союзе этот символ может находиться на изделии, упаковке или в сопроводительных документах. Он означает, что соответствующие электрические и электронные изделия нельзя утилизировать вместе с бытовыми отходами.

Для правильной обработки, вторичного использования и утилизации соответствующих отработавших изделий необходимо учитывать следующие моменты:

- Сдавать эти изделия только в предусмотренные для этого сертифицированные сборные пункты.
- Соблюдать местные действующие правила! Информацию о надлежащем порядке утилизации можно получить в органах местного самоуправления, ближайшем пункте утилизации отходов или у дилера, у которого было куплено изделие. Более подробная информация о вторичной переработке содержится на сайте www.wilo-recycling.com.

Возможны технические изменения!

Дополнительная информация:

I. Информация о дате изготовления

Дата изготовления указана на заводской табличке оборудования.

Разъяснения по определению даты изготовления:

Например: YYwWW = 14w30

YY = год изготовления w = символ «Неделя» WW = неделя изготовления

II. Сведения об обязательной сертификации.

Оборудование соответствует требованиям следующих Технических Регламентов Таможенного Союза:



ТР ТС 004/2011 «О безопасности низковольтного оборудования»
ТР ТС 020/2011 «Электромагнитная совместимость технических средств»

Наименование оборудования	Информация о сертификате	Срок действия
Насосы и насосные установки для водоснабжения и повышения давления бытового назначения	№ ТС RU C-DE.AB24.B.01948, выдан органом по сертификации продукции ООО «СП «СТАНДАРТ ТЕСТ», город Москва.	26.12.2014 – 25.12.2019
Погружные насосы и установки на их базе бытового назначения	№ ТС RU C-DE.AB24.B.01949, выдан органом по сертификации продукции ООО «СП «СТАНДАРТ ТЕСТ», город Москва	26.12.2014 – 25.12.2019
Циркуляционные насосы бытового назначения	№ ТС RU C-DE.AB24.B.01946, выдан органом по сертификации продукции ООО «СП «СТАНДАРТ ТЕСТ», город Москва	26.12.2014 – 25.12.2019

III. Информация о производителе и официальных представительствах.

1. Информация об изготовителе.

Изготовитель: WILO SE (ВИЛО СЕ)

Страна производства указана на заводской табличке оборудования.

2. Официальные представительства на территории Таможенного Союза.

Россия:

ООО «ВИЛО РУС», 123592, г. Москва, ул. Кулакова,
д. 20

Телефон +7 495 781 06 90,

Факс + 7 495 781 06 91,

E-mail: wilo@wilo.ru

Беларусь:

ИООО "ВИЛО БЕЛ", 220035, г. Минск
ул. Тимирязева, 67, офис 1101, п/я 005

Телефон: 017 228-55-28

Факс: 017 396-34-66

E-mail: wilo@wilo.by

Казахстан:

ТОО «WILO Central Asia», 050002, г. Алматы,
Джангильдина, 31

Телефон +7 (727) 2785961

Факс +7 (727) 2785960

E-mail: info@wilo.kz

1. Обща информация

Вижте началото на документа.

2. Безопасност

Вижте началото на документа.

3. Транспорт и междинно съхранение

Когато получите оборудването, проверете дали не е било повредено по време на транспорта. Ако забележите дефект, предприемете всички необходими действия с превозвача в рамките на позволения срок.



ВНИМАНИЕ! Околната среда в складовите помещения може да причини щети.

Ако оборудването ще се монтира по-късно, съхранявайте го на сухо място и го защитете от въздействия и други външни натоварвания (влажност, замръзване и т.н.).

Температурен диапазон за транспортиране и съхранение: -30°C до $+60^{\circ}\text{C}$

С помпата трябва да се борави внимателно, за да не се увреди продуктът преди монтажа.

4. Приложение

Помпи, проектирани за изпомпване и повишаване на налягането на чиста вода или леко замърсена вода в жилищни или селскостопански участъци и други сектори.

Водоснабдяване от кладенец, цистерна, друго статично водоснабдяване, градски водопроводи и т.н. за целите на напояване, пръскане, повишаване на налягането и т.н...



ОПАСНОСТ! Риск от експлозия!

Не използвайте тази помпа за пренос на запалими или експлозивни течности.

5. Технически характеристики

5.1. Спецификация

Хидравлични характеристики	
Максимално работно налягане	8 bar (8×10^5 Pa)
Минимална налягане при засмукване	0,8 bar ($0,8 \times 10^5$ Pa)
Максимално налягане при засмукване	3 bar (3×10^5 Pa)
Максимална надморска височина	1000 m
Геодезична смукателна височина	8 m максимум
DN на смукателна тръба	1"
DN на нагнетателната тръба	1"
Температурен диапазон	
Температурен диапазон на течността	$+5^{\circ}\text{C}$ до $+40^{\circ}\text{C}$
Температура на околната среда	максимална $+40^{\circ}\text{C}$
Електрически характеристики	
Степен на защита на мотора	IP X4
Клас на изолация	155
Честота	Вж. обвивката на помпата
Волтаж	
Други	
Максимално ниво на звука	

5.2. Включени в доставката

- Многостъпална помпа
- Входящ електрически конектор
- 2 съединения (в зависимост от модела)
- 2 уплътнения (в зависимост от модела)
- Ръководство за експлоатация

6. Продукти и функции

6.1. Легенда към чертежите (фиг. 1 и 3)

- 1 – Клапан с педално управление за смукателна цедка
 - 2 – Смукателен клапан на помпата
 - 3 – Изпускателен клапан на помпата
 - 4 – Възвратен клапан
 - 5 – Пробка за заливане
 - 6 – Изпускателна пробка
 - 7 – Опори на тръбопроводи
 - 8 – Смукателна цедка
 - 9 – Резервоар за снабдяване
 - 10 – Градски водопроводи
 - 11 – Съединение
 - 12 – Уплътнение
- НА – Отрицателна смукателна височина (смукателен режим)
НС – Положителна смукателна височина (впускателен режим)

6.2. Помпата

Многостъпална хоризонтална центробежна помпа, с устройство за автоматично заливане или без устройство за автоматично заливане в зависимост от модела.

Уплътнение на вала чрез стандартизирано, неизскащо поддръжка механично уплътнение.

6.3. Моторът

С уплътнен статор, монофазен, двуполусен мотор, 50 или 60 Hz в зависимост от модела: кондензатор в клемната кутия, прекъсвач за защита на мотора с автоматично връщане в изходно положение.

- Степен на защита: IP X4 (с монтиран входящ електрически конектор)
- Клас на изолация: 155

Честота		50 Hz	60 Hz
Скорост (RPM/обороти в минута)		2900	3500
Волтаж	1~	230 V ($\pm 10\%$)	220 V (-10%) – 240 V ($+6\%$)

6.4. Окомплектовка

• Смукателен комплект • шибъри • възвратни вентили • клапан с педално управление за смукателна цедка • съд за подаване под налягане • антивибрационни втулки • защитен прекъсвач на мотора • защита против ниско ниво на водата • автоматичен контрол за вкл./изкл.

7. Монтаж и свързване

Всички дейности по монтажа и електрическата инсталация трябва да се извършват единствено от упълномощен и квалифициран персонал и в съответствие с приложимите разпоредби!



ПРЕДУПРЕЖДЕНИЕ! Физически наранявания!

Трябва да се съблюдават приложимите разпоредби за предотвратяване на инциденти.

7.1. При получаване на продукта

- Разопакувайте помпата и рециклирайте или изхвърлете опаковката по екологично съобразен начин.
- Манипулация (фиг. 4).

7.2. Монтаж

Два стандартни типа (фиг. 1 и 3)

Помпа в смукателен режим

Помпа във впускателен режим, свързана към резервоара за снабдяване (поз. 9) или градския водопровод (поз. 10).

- Помпата трябва да бъде монтирана на сухо, добре проветриво място, защитено от замръзване.

**ВНИМАНИЕ! Риск от повреда на помпата!**

Наличието на чужди тела или замърсяване в корпуса на помпата може да повлияе на функционирането на продукта.

- Препоръчваме всички дейности по запояването и спояването да се извършват преди монтажа на помпата.
- Изплакнете изцяло веригата преди монтаж и пускане в експлоатация на помпата.
- Премахнете запушващите тапи на корпуса на помпата преди монтаж.
- Помпата трябва да е монтирана на леснодостъпно място, защитено от замръзване и възможно най-близо до мястото на засмукване.
- Оставете минимално разстояние от поне 0,3 m от стената зад уреда за осигуряване на достъп до вентилатора на мотора.
- Монтирайте помпата на гладка и хоризонтална повърхност.
- Подсигурете помпата чрез 2 продълговати дупки на лагера на стойката (за скрепителни елементи \varnothing M8) фиг. 7.
- Имайте предвид, че височината на мястото за монтаж и температурата на водата може да понижат капацитета за засмукване на помпата.

Височина	Липса на височина	Температура	Липса на височина
0 m	0 m височина	20 °C	0,20 m височина
500 m	0,60 m височина	20 °C	0,20 m височина
1000 m	1,15 m височина	20 °C	0,20 m височина
1500 m	1,70 m височина		
2000 m	2,20 m височина		
2500 m	2,65 m височина		
3000 m	3,20 m височина		

**ПРЕДУПРЕЖДЕНИЕ!**

Помпата трябва да е инсталирана по такъв начин, че никога да не може да докосне горещите повърхности на продукта, когато той е в експлоатация.



ЗАБЕЛЕЖКА: Тъй като помпата може да е била тествана във фабриката, може да има остатъчна вода в продукта. Препоръчваме изплакване на помпата.

7.3. Хидравлично свързване**Общи инструкции за свързване**

- Завийте 2 съединения ръчно (елемент 11) и

уплътнението (елемент 12) (в зависимост от модела) (вж. фигура 9).

- Използвайте гъвкав, подсилен с намотка тръбопровод с маркучи или твърд тръбопровод.
- Помпата не бива да носи тежестта на тръбите фиг. 5.
- Уплътнете добре тръбопровода с помощта на подходящи продукти.
- Инсталирайте система за защита против ниско ниво на водата, за да предотвратите работа на сухо на помпата.
- Ограничете дължината на тръбопровода и избягвайте всички детайли, които причиняват загуби от триене (скосявания, завои, изкривяване и т.н.).

Смукателно свързване

- Диаметърът на смукателната помпа никога не трябва да бъде по-малък от този на отвора на помпата.
Освен това, за помпи от серията 4 m³/h, които имат отрицателна смукателна височина (НА) по-голяма от 6 m, ние препоръчваме тръбопровод с диаметър, по-голям от номиналния диаметър (DN) на помпата, с цел ограничаване на загубите от триене.
- В случай на отрицателна смукателна височина помпата трябва да е най-високата част от монтажа и смукателният тръбопровод трябва винаги да е на нарастващ наклон от мястото за изсмукване до помпата, за да се предотврати формиране на въздушни мехури в смукателната помпа.
- **Докато помпата е в експлоатация не бива да се допуска навлизането на въздух в смукателната помпа.**
- Монтаж на смукателна цедка (максимално напречно сечение на дупките: 2 mm) предотвратява повреда на помпата от всмукване на частици.
- Ако помпата е монтирана с отрицателна смукателна височина: потопете смукателната цедка (минимум 700 mm). В случай на нужда стабилизирайте гъвкавия тръбопровод.

7.4. Електрическо свързване**ПРЕДУПРЕЖДЕНИЕ! Риск от токов удар!**

Трябва да се отстрани опасността от електрически ток.

- Електрическите дейности да се извършват само от квалифициран електротехник!
- Преди да бъде осъществено каквото и да е електрическо свързване, помпата трябва да бъде премахната от напрежение (изключена) и да бъде подсигурена срещу неупълномощено повторно стартиране.
- За да се осигури безопасен монтаж и експлоатация, уредът трябва да е заземен правилно с всяка заземяваща клема на електрозахранването.



ВНИМАНИЕ! Грешка в електрическото свързване ще повреди мотора.

Захранващият кабел никога не трябва да докосва тръбопровода или помпата и трябва да се държи настрана от влага.

- Погледнете фирмената табелка на мотора за неговите електрически характеристики (честота, волтаж, ток).
- Монофазният мотор на тази помпа има интегриран защитен прекъсвач на мотора.

- Електрозахранване: използвайте кабел, отговарящ на приложимите стандарти (3 ядра: 2 фази + заземяване):
H05RN-F 3 G 1.5 минимум
H05RN-F 3 G 2.5 максимум
- Повреден кабел или конектор трябва да се замени със съответната част, налична от производителя или сервизната служба на производителя.
- Електрическото свързване трябва да се извърши при следване на диаграмата за монтаж за бързодействащ конектор (фиг. 8) и свързването му с помпата (фиг. 6).

8. Пускане в експлоатация

8.1. Заливане – обезвъздушаване



ВНИМАНИЕ! Риск от повреда на помпата.

Никога не експлоатирайте помпата на сухо, дори и за съвсем кратко.

Преди стартиране на помпата, системата трябва да бъде напълнена.

Помпа във впускателен режим (фиг. 3, 9)

- Затворете изпускателния клапан (поз. 3).
- Развийте леко пробката за заливане (поз. 5).
- Постепенно отворете смукателния клапан (поз. 2) и напълнете изцяло помпата.
- Отворете изпускателния клапан (поз. 3).
- Затворете капачката за пълнене (поз. 5) само ръчно, докато водата изтича и целият въздух изтича.

Помпа в смукателен режим (фиг. 2, 9)

- Уверете се, че всички принадлежности, съединени със свързването на налягането на помпата, са отворени (кранове, клапани, поливни струйници на маркучи).
- Отворете изпускателния клапан (поз. 3).
- Отворете смукателния клапан (поз. 2).
- Развийте пробката за заливане (поз. 5) на корпуса на помпата.
- Напълнете изцяло помпата и смукателната помпа, която трябва да е оборудвана с клапан с педално управление.
- Ръчно завинтете капачката на пълнителя обратно до упора (поз. 5).
- Активирайте помпата за няколко секунди като използвате прекъсвача за вкл./изкл. След повторното спиране, развийте пробката и добавете вода, за да приключите цялостното напълване на помпата.
- Ако смукателната височина е по-голяма от 6 m, задръжте нагнетателната тръба във вертикална позиция на височина поне 500 mm докато помпата бъде залята, за да предотвратите изтичане на водата от помпата чрез нагнетателната тръба.

- 8.2. Проверка на посоката на въртене на мотора**
Монофазните мотори са проектирани за функциониране в правилната посока на въртене.

8.3. Стартиране



ВНИМАНИЕ! Помпата не трябва да работи на нулев дебит (затворен изпускателен клапан) повече от 10 минути.



ПРЕДУПРЕЖДЕНИЕ! Риск от изгаряния!

Експлоатация на нулев дебит причинява повишаване на температурата на водата.

За да се предотврати образуването на въздушен джоб, ние препоръчваме осигуряването на минимален дебит равен или по-голям от 15 % от номинален дебит на помпата.

- Отворете изпускателния клапан.
- Включете захранването към помпата и я стартирайте чрез натискане на превключвателя за вкл./изкл. (индикаторната лампа ще светне).
- В случай на помпа с устройство за автоматично заливане, ако смукателната помпа не е била изцяло напълнена, стартирането може да отнеме няколко минути (задръжте изпускателния клапан отворен).
- Ако водата не излезе след 3 минути, спрете помпата и повторете процедурата по напълване.
- Щом като помпата е стартирана, затворете напълно изпускателния клапан и след това го отворете отново, за да осигурите достигане на максималната извивка на помпата; тя се достига със затворен вентил за напълване.
- Проверете дали консумираният ток е по-малък или равен на посочения на капака на мотора.

9. Поддръжка

Всички дейности по поддръжката трябва да се извършва от упълномощен и квалифициран персонал!



ПРЕДУПРЕЖДЕНИЕ! Риск от токов удар!

Трябва да се отстрани опасността от електрически ток.

Преди всякакви дейности по електрическите системи, захранването към помпата трябва да бъде СПРЯНО (изключено) и тя да бъде подсигурана срещу неупълномощено повторно стартиране.

Препоръчва се изключване на щепсела, отколкото входящия електрически конектор (IPX4 опазване).

- Не се изисква специфична поддръжка при експлоатация.
- Поддържайте помпата чиста.
- Ако помпата е изключена за дълъг период и няма риск от замръзване, най-добре е помпата да не се източва.
- За да се предотврати блокирането на вала и хидравличните компоненти по време на периоди на температури на замръзване, източете помпата чрез отстраняване на пробката (поз. 6) и пробката за заливане (поз. 5). Завъртете отново двете пробки, но не ги затягайте. Напълнете помпата и тръбопровода преди да използвате отново.



ЗАБЕЛЕЖКА: Препоръчваме изплакването на помпата след дълъг период на изключване.

10. Повреди, причини и отстраняване



ПРЕДУПРЕЖДЕНИЕ! Риск от токов удар!

Преди да извършвате някаква работа по помпата, **ИЗКЛУЧЕТЕ** помпата чрез изключване на прекъсвача за вкл./изкл. и изключване от електрозахранването и предотвратете всяко неупълномощено повторно включване. Изключената сигнална лампа не означава, че помпата е извън напрежение.

Дефекти	Причини	Отстраняване
Помпата се включва, но няма изходен поток	Вътрешните части са запречени от чуждо тяло	Разглобете помпата и я почистете
	Запречване в тръбопровода на засмукване	Почистете цялата система от тръби
	Влиза въздух по тръбопровода на засмукване	Проверете за херметичност цялата система от тръби до помпата и уплътнете при намиране на цепнатини
	Помпата не е пълна с вода	Залейте помпата отново като я напълните
	Налягането на засмукване е твърде ниско и засмукването обикновено е съпроводено от кавитационен шум	Твърде много загуба от триене по страната на засмукване или отрицателната смукателна височина и твърде голяма. Съобразно с това променете монтажа
	Помпата се върти на обратно	Свържете се със сервизната служба
	Волтажът на електрозахранването към помпата е твърде нисък Смукателната цедка не е потопена	Проверете волтажа на електрозахранването Потопете смукателната цедка (поне 700 mm). В случай на нужда стабилизирайте гъвкавия тръбопровод
Помпата вибрира	Не е закрепена плътно към основата	Проверете и затегнете гайките на анкерните болтове
	Чужди тела в помпата	Разглобете помпата и я почистете
	Трудно въртене на помпата	Проверете дали помпата може да се върти свободно без необичайно съпротивление (при спрян мотор)
	Слабо електрическо свързване	Проверете електрическите връзки
Моторът се нагрява значително	Недостатъчен волтаж	Проверете дали волтажът е в съответствие с раздел 4.3
	Помпа, запречена с чуждо тяло	Разглобете помпата и я почистете
	Температурата на околната среда е по-висока от +40 °C	Моторът е проектиран да работи на максимална температура на околната среда от +40 °C
Помпата не се включва	Няма електрическа енергия	Проверете електрозахранването
	Помпата е блокирана	Почистете помпата
	Сензорът на защитния прекъсвач на мотора се е изключил	Оставете мотора да се охлади
	Моторът е неизправен	Заменете го
Помпата не доставя адекватно напрежение	Моторът не се включва на нормалната си скорост (чуждо тяло, слабо електрозахранване към мотора, ...)	Разглобете помпата и оправете проблема
	Моторът се върти на обратно	Свържете се със сервизната служба
	Износване на вътрешните части на помпата	Заменете ги
Изходният поток е неравномерен	Отрицателната височина на засмукване (НА) не е по изискване	Прегледайте отново условията за монтаж и препоръките, направени в това ръководство
	Диаметърът на смукателната помпа е по-малък от този на помпата	Тръбопроводът трябва да има същия диаметър като на смукателния вход на помпата
	Смукателната цедка или смукателният тръбопровод са частично запречени	Разглобете и почистете

Препоръчва се изключване на щепсела, отколкото входящия електрически конектор (IPX4 опазване).

Ако не можете да отстраните повредата, моля обърнете се към сервизната служба на WILO.

11. Резервни части

Всички резервни части трябва да се поръчват директно от сервизната служба на WILO.

За да предотвратите грешки, винаги цитирайте данните от фирмената табелка на помпата, когато правите поръчка.

Каталогът с резервни части е достъпен на: www.wilo.com.

12. Изхвърляне

Информация за събирането на използвани електрически и електронни продукти

Правилното изхвърляне и подходящото рециклиране на този продукт предотвратява щети върху околната среда, както и рисковете за личното здраве.



ЗАБЕЛЕЖКА: Изхвърлянето при битовите отпадъци е забранено!

В Европейския съюз този символ може да се намира върху продукта, опаковката или придружаващата го документация. Това означава, че въпросните електрически и електронни продукти не трябва да се изхвърлят заедно с битовите отпадъци.

За осигуряване на правилно боравене, рециклиране и изхвърляне на въпросните използвани продукти, моля, обърнете внимание на следните точки:

- Предавайте тези продукти само на определени, сертифицирани събирателни пунктове.
- Спазвайте местните приложими разпоредби! Моля, консултирайте се с местната община, с най-близкия пункт за изхвърляне на отпадъци или с търговеца, който Ви е продал продукта, за информация за правилното изхвърляне. За допълнителна информация относно рециклирането посетете www.wilo-recycling.com.

Подлежи на технически модификации!

1. Generalități

Vezi începutul documentului.

2. Reguli de siguranță

Vezi începutul documentului.

3. Transport și depozitare temporară

La recepția echipamentului, asigurați-vă că acesta nu a fost deteriorat în timpul transportului. În cazul în care constatați producerea unei daune, efectuați toate demersurile necesare împreună cu transportatorul în intervalul de timp prevăzut.



ATENȚIE! Locul de depozitare poate cauza deteriorări.

Dacă materialul livrat urmează a fi instalat ulterior, depozitați-l într-un loc uscat și protejați-l împotriva șocurilor și a oricăror influențe exterioare (umiditate, îngheț etc.).

Interval de temperatură pentru transport și depozitare: -30 °C până la +60 °C

Manevrați pompa cu atenție pentru a nu deteriora produsul înainte de montaj.

4. Domeniul de utilizare

Pompe pentru pompare și ridicarea presiunii a apei curate sau a apei ușor poluate din sectoare rezidențiale sau agricole sau din alte sectoare.

Alimentarea cu apă cu apă din fântâni, cisterne, alte surse fixe de alimentare cu apă etc. pentru irigații, aspersare, ridicarea presiunii etc.



PERICOL! Risc de explozie!

Nu folosiți această pompă pentru pomparea lichidelor inflamabile sau explozive.

5. Date tehnice

5.1. Tabel de date

Date hidraulice	
Presiunea maximă de lucru	8 bar (8 x 10 ⁵ Pa)
Presiune minimă de aspirație	0,8 bar (0,8 x 10 ⁵ Pa)
Presiunea maximă de aspirație	3 bar (3 x 10 ⁵ Pa)
Altitudine maximă	1000 m
Înălțime maximă de aspirație	8 m max.
DN aspirație	1"
DN refulare	1"
Domeniu de temperatură	
Domeniu de temperatură a fluidului pompat	+5 °C până la +40 °C
Temperatura ambiantă	max. +40 °C
Date electrice	
Indice de protecție a motorului	IP X4
Clasă de izolație	155
Frecvența	Vezi protecția pompei
Tensiune electrică	
Altele	
Nivel acustic max.	

5.2. Conținutul livrării

- Pompă multietajată orizontală
- Conector electric cu fișă
- 2 Racorduri (în funcție de model)
- 2 Garnituri de etanșare (în funcție de model)
- Manual de funcționare

6. Produse și funcții

6.1. Explicația desenelor (fig. 1 și 3)

- 1 - Supapa de aspirație a pompei
- 2 - Supapa de aspirație a pompei
- 3 - Supapa de refulare a pompei
- 4 - Clapetă de reținere
- 5 - Racord de umplere
- 6 - Racord de scurgere
- 7 - Suporturi de conducte stație
- 8 - Sită de aspirație
- 9 - Rezervor pentru umplere ulterioară
- 10 - Alimentare apă municipală
- 11 - Racord
- 12 - Garnitură de etanșare
- HA - Înălțime de aspirație negativă (mod de aspirație)
- HC - Înălțime de intrare (mod admisie)

6.2. Pompa

Pompă centrifugă orizontală multietajată, auto-amorsantă sau fără autoamorsare, în funcție de model.

Etanșarea arborelui cu o etanșare mecanică standardizată, fără întreținere.

6.3. Motorul

Motor bipolar, monofazat, cu etanșare, 50 sau 60 Hz, în funcție de model: condensator la modulul cuplabil la cutia de borne, releu de protecție a motorului cu resetare automată.

- Grad de protecție: IP X4 (cu conector electric cu fișă montat)
- Clasa de izolație: 155

Frecvența	50 Hz	60 Hz
Viteză (RPM)	2900	3500
Tensiune electrică	230 V (±10 %)	220 V (-10 %) - 240 V (+6 %)

6.4. Accesorii

- kit de aspirație
- vană glisantă de închidere
- clapete de reținere
- ventil cu picior al sitei de aspirație
- manșoane antivibrație
- contactor de protecție a motorului
- protecție la nivelul scăzut al lipsei apei
- control automat pornit/oprit.

7. Montaj și racorduri

Montajul și conexiunile electrice pot fi efectuate întotdeauna doar de personal tehnic calificat și în conformitate cu reglementările aplicabile!



AVERTISMENT! Răniri!

Trebuie respectate regulile aplicabile pentru prevenirea accidentelor.

7.1. La primirea produsului

- Despachetați pompa și eliminați sau reciclați ambalajul în conformitate cu normele ecologice.
- Manevrarea (fig. 4)

7.2. Instalarea

Două tipuri standard (fig. 1 și 3)

Pompa în modul de aspirație

Pompa în modul admisiv conectată la rezervorul pentru umplere ulterioară (elementul 9) sau alimentarea cu apă de la rețeaua municipală (elementul 10).

- Pompa trebuie instalată într-un loc uscat, bine aerisit și ferit de îngheț.



ATENȚIE! Pericol de deteriorare a pompei!

Prezența corpurilor străini sau a impurităților în carcasa pompei poate afecta funcționarea produsului.

- Este recomandabil ca toate lucrările de sudare și lipire să fie executate înainte de instalarea pompei.
- Spălați complet circuitul înainte de montarea și de punerea în funcțiune a pompei.
- Îndepărtați toate capacele de la carcasa pompei înainte de instalare.
- Montați pompa într-un loc ușor accesibil, ferit de îngheț și cât mai aproape posibil de punctul de captare.
- Pentru a asigura accesul la ventilatorul motorului, trebuie păstrată o distanță de min. 0,3 m față de peretele din spatele unității.
- Montați pompa pe o suprafață orizontală netedă.
- Asigurați pompa cu ajutorul celor 2 orificii longitudinale de la lagărul soclului (pentru elemente de fixare Ø M8) Fig. 7
- Țineți cont de faptul că altitudinea amplasamentului și temperatura apei pot diminua capacitatea de aspirație a pompei.

Altitudine	Pierdere înălțime	Temperatură	Pierdere înălțime
0 m	0 m înălțime	20 °C	0,20 m înălțime
500 m	0,60 m înălțime	20 °C	0,20 m înălțime
1000 m	1,15 m înălțime	20 °C	0,20 m înălțime
1500 m	1,70 m înălțime		
2000 m	2,20 m înălțime		
2500 m	2,65 m înălțime		
3000 m	3,20 m înălțime		



AVERTISMENT!

Pompa trebuie montată astfel încât nimeni să nu poată atinge suprafețele fierbinți ale produsului în timpul funcționării.



NOTĂ: În produs se poate afla apă reziduală rămasă din timpul testelor efectuate în fabrică. Recomandăm spălarea pompei.

7.3. Racordurile hidraulice

Instrucțiuni generale privind racordurile

- Înfiletați manual cele 2 racorduri (articol 11) și garnitura de etanșare (articol 12) (în funcție de model) Fig. 9.
- Utilizați o tubulatură flexibilă, din furtun ranforsat prin împletitură sau o tubulatură rigidă.
- Sistemul nu trebuie să suporte greutatea conductelor Fig. 5.
- Etanșați conductele utilizând produse adecvate.
- Montați un dispozitiv de protecție la lipsa apei pentru a preveni funcționarea uscată a pompei.

- Limitați lungimea conductei și evitați orice poate provoca pierderi prin fricțiune (reducții, coturi, îndoiri etc.).

Racorduri de aspirație

- Diametrul conductei de aspirație nu trebuie să fie niciodată mai mic decât orificiul pompei.
În plus, pentru pompele din seriile 4 m³/h cu înălțimi de aspirație negativă (HA) mai mare de 6 m, recomandăm conducte cu un diametru mai mare decât diametrul nominal (DN) al pompei pentru a limita reducerile prin fricțiune.
- În cazul unei înălțimi de aspirație negative, pompa trebuie să fie punctul superior al instalației și conducta de aspirație trebuie să aibă întotdeauna o înclinare crescătoare de la punctul de extracție al pompei pentru a preveni formarea de bule de aer pe conducta de aspirație.
- Trebuie luate măsuri ca să nu intre aer pe conducta de aspirație în timpul funcționării pompei.**
- Montarea unei site de aspirație (secțiunea max. a orificiilor: 2 mm) previne deteriorarea pompei din cauza impurităților.
- La montarea pompei cu înălțime de aspirație negativă: coborâți sita de aspirație (min. 700 mm). La nevoie, asigurați tubulatura flexibilă.

7.4. Racordarea electrică



AVERTISMENT! Risc de electrocutare!

Trebuie luate măsuri pentru evitarea oricărui riscuri legate de curentul electric.

- Lucrările electrice trebuie executate doar de un electrician calificat!
- Înainte de realizarea racordurilor electrice, pompa trebuie scoasă de sub tensiune (oprită) și protejată împotriva repornirii neautorizate.
- Pentru a asigura montajul și utilizarea în siguranță, este necesară împământarea corectă a instalației la terminalele de împământare ale alimentării electrice.



ATENȚIE! Orice eroare la racordarea electrică poate deteriora motorul.

Cablul de alimentare nu trebuie să atingă niciodată tubulatura sau pompa și trebuie protejat de umiditate.

- Vezi plăcuța de identificare a pompei pentru caracteristicile electrice (frecvență, tensiune, intensitate).
- Motorul monofazat al acestei pompe dispune de un releu de protecție a motorului.
- Alimentarea electrică: utilizați un cablu conform standardelor aplicabile (3 conductori: 2 faze + împământare):
H05RN-F 3 G 1.5 min.
H05RN-F 3 G 2.5 max.
- Un cablu sau un conector deteriorat trebuie să fie înlocuit cu o piesă similară de la producător sau de la departamentul pentru clienți al producătorului.
- Racordarea electrică trebuie executată în conformitate cu diagrama de asamblare pentru conectorul rapid (fig. 8) și conectarea la pompă (fig. 6).

8. Punerea în funcțiune

8.1. Umplerea – dezaerisirea



ATENȚIE! Pericol de deteriorare a pompei.

Nu lăsați niciodată pompa să funcționeze fără apă, nici măcar pentru scurt timp. Sistemul trebuie umplut înainte de pornirea pompei.

Pompa în regim de aspirație (fig. 3, 9)

- Închideți supapa de refulare (elementul 3).
- Deșurubați încet racordul de umplere (elementul 5).
- Deschideți încet supapa de aspirație (elementul 2) și umpleți complet pompa.
- Deschideți supapa de refulare (elementul 3).
- Închideți capacul de umplere (elementul 5) numai manual până când apa curge și tot aerul scapă.

Pompa în regim de aspirație (fig. 2, 9)

- Asigurați-vă că toate accesoriile conectare la racordul de presiune al pompei sunt deschise (capace, valve, racorduri de furtun).
- Deschideți supapa de refulare (elementul 3).
- Deschideți supapa de aspirație (elementul 2).
- Deșurubați racordul de umplere (elementul 5) de la carcasa pompei.
- Umpleți complet pompa și conducta de aspirație care trebuie să aibă un ventil de picior.
- Înșurubați manual capacul de umplere înapoi la opritor (elementul 5).
- Activați pompa pentru câteva secunde utilizând întrerupătorul pornit/oprit. După oprire, deșurubați racordul și adăugați apă pentru a încheia operațiunea de umplere completă a pompei.
- Dacă înălțimea de aspirație este mai mare de 6 m, țineți conducta de refulare pe verticală la o înălțime de min. 500 mm, până ce pompa este amor-sată, pentru a preveni ca apa să iasă din pompă prin conducta de refulare.

8.2. Verificarea sensului de rotație a motorului

Motoarele monofazate sunt concepute pentru funcționarea în sensul de rotație corect.

8.3. Pornirea



ATENȚIE! Pompa nu trebuie să funcționeze cu debit zero (supapă de refulare închisă) timp de mai mult de zece minute.



AVERTISMENT! Pericol de arsuri!

Funcționarea cu debit zero poate determina creșterea temperaturii apei.

Pentru a împiedica formarea de pungă de aer, recomandăm asigurarea unui debit minim egal sau mai mare cu 15% decât debitul standard al pompei.

- Deschideți supapa de refulare.
- Porniți alimentarea pompei și porniți-o prin apă-sarea întrerupătorului pornit/oprit (ledul indicator se aprinde).
- În cazul unei pompe autoamorsante, dacă conducta de aspirație nu a fost umplută complet, pot fi necesare câteva minute pentru pornire (țineți deschisă supapa de refulare).
- Dacă nu iese apă după 3 minute, opriți pompa și repetați procedura de umplere.
- Odată ce pompa a pornit, închideți complet supapa de refulare și deschideți-o din nou pentru a vă

asigura că se atinge curba maximă de pompare; aceasta se atinge cu valva de umplere închisă.

- Verificați dacă consumul de curent este mai mic sau egal cu curentul indicat pe plăcuța motorului.

9. Întreținere

Toate lucrările de întreținere trebuie să fie efectuate de personal autorizat și calificat!



AVERTISMENT! Risc de electrocutare!

Trebuie luate măsuri pentru evitarea oricărui riscuri legate de curentul electric.

Înainte de orice lucrări electrice, pompa trebuie scoasă de sub tensiune (oprită) și protejată împotriva repornirii neautorizate.

Se recomandă mai degrabă deconectarea ștecherului decât a conectorului electric cu fișă (păstrare IPX4).

- Nu sunt necesare lucrări speciale de întreținere în timpul exploatării.
- Păstrați pompa întotdeauna curată.
- Dacă pompa este oprită pe o perioadă mai lungă de timp și dacă nu există pericol de îngheț, este recomandat să nu goliți pompa.
- Pentru a împiedica blocarea arborelui și a componentelor hidraulice pe perioadele de temperaturi scăzute, goliți pompa prin scoaterea racordului (elementul 6) și a racordului de umplere (elementul 5). Înșurubați la loc cele 2 racorduri, dar nu strângeți. Umpleți cu apă pompa și conducta înainte de a le utiliza din nou.



NOTĂ: Recomandăm spălarea pompei dacă nu a fost utilizată o perioadă mai îndelungată.

10. Defecțiuni, cauze și remedii



AVERTISMENT! Pericol de electrocutare!

Înainte de efectuarea oricărui lucrări la sistem, SCOATEȚI pompa DE SUB TENSIUNE prin închiderea întrerupătorului pornit/oprit și deconectarea alimentării electrice de la sistem și împiedicați repornirea neautorizată. Lumina indicatoare stinsă nu înseamnă că pompa nu se află sub tensiune.

Se recomandă mai degrabă deconectarea ștecherului decât a conectorului electric cu fișă (păstrare IPX4).

Defecțiuni	Cauze	Remedii
Pompa funcționează dar nu are debit	Componentele interioare sunt blocate de corpuri străine	Demontați pompa și curățați-o
	Obstrucționare pe conducta de aspirație	Curățați întreaga tubulatură
	Intrarea aerului pe conducta de aspirație	Verificați impermeabilitatea întregii conducte până la pompă și etanșare
	Pompa nu este umplută cu apă	Amorsați pompa încă o dată prin umplerea ei
	Presiunea de aspirație este prea redusă; aspirația este însoțită în general de zgomote de cavitație	Pierderi prin frecare prea mari pe aspirație sau înălțimea de aspirație negativă este prea mare. Modificați corespunzător instalația
	Pompa funcționează cu rotație inversă	Contactați serviciul de asistență tehnică
	Tensiunea de alimentare la pompă este prea joasă	Verificați tensiunea de alimentare electrică
	Sita de aspirație nu este scufundată	Cufundați sita de aspirație (cel puțin 700 mm). La nevoie, asigurați tubulatura flexibilă
Pompa vibrează	Nu este bine fixat în fundație	Verificați și strângeți complet piulițele de la șuruburile de ancorare
	Corpuri străine în interiorul pompei	Demontați pompa și curățați-o
	Rotire greoaie a pompei	Verificați ca pompa să se rotească liber, fără nicio rezistență anormală (cu motorul oprit)
	Racordare electrică deficitară	Verificați racordarea electrică
Motorul se încălzește excesiv	Tensiune insuficientă	Verificați ca tensiunea să fie conformă cu indicațiile din secțiunea 4.3
	Pompa este obstrucționată de corpuri străine	Demontați pompa și curățați-o
	Temperatură ambiantă este de peste + 40 °C	Motorul este prevăzut să funcționeze la o temperatură ambiantă maximă de +40 °C
Pompa nu se rotește	Lipsa alimentării cu tensiune	Verificați alimentarea cu tensiune
	Pompa este blocată	Curățați pompa
	Senzorul de la releul de protecție a motorului a anclanșat	Lăsați motorul să se răcească
	Motorul este defect	Înlocuiți-l
Pompa nu livrează presiunea adecvată	Motorul nu turează la viteza normală (corpuri străine, tensiune slabă la motor ...)	Demontați pompa și remediați problema
	Motorul funcționează cu rotație inversă	Contactați serviciul de asistență tehnică
	Uzură la părțile interne ale pompei	Înlocuiți-le
Debitul este neregulat	Nu a fost respectată înălțimea de aspirație (HA)	Recitiți condițiile de instalare și recomandările din acest manual de instrucțiuni
	Diametrul conductei de aspirație este mai mic decât cel al pompei	Conducta trebuie să aibă același diametru ca și racordul de aspirație al pompei
	Sita de aspirație sau conducta de aspirație este parțial obstrucționată	Demontați și curățați

Dacă avaria nu poate fi remediată, vă rugăm să contactați serviciul de asistență tehnică WILO.

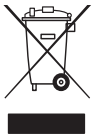
11. Piese de schimb

Toate piesele de schimb trebuie comandate prin intermediul serviciului de asistență tehnică WILO. Pentru a preveni orice posibile erori, atunci când faceți o comandă vă rugăm să menționați datele de pe plăcuța indicatoare a caracteristicilor tehnice. Catalogul pieselor de schimb este disponibil la adresa www.wilo.com.

12. Eliminarea

Informații privind colectarea produselor electrice și electronice uzate

Eliminarea corectă și reciclarea corespunzătoare a acestui produs previn poluarea mediului înconjurător și riscurile asupra sănătății persoanelor.



NOTĂ: Eliminarea la deșeurii menajere este interzisă!

În Uniunea Europeană, acest simbol poate apărea pe produs, ambalaj sau documentația însoțitoare. Acesta înseamnă că produsele electrice și electronice respective nu trebuie eliminate la deșeurii menajere.

Pentru a asigura manipularea, reciclarea și eliminarea corespunzătoare a produselor uzate respective, rețineți următoarele puncte:

- Predați aceste produse numai la puncte de colectare desemnate, certificate.
- Respectați reglementările aplicabile pe plan local! Consultați primăria, cel mai apropiat centru de eliminare a deșeurilor sau dealerul care v-a vândut produsul pentru informații privind eliminarea corespunzătoare. Pentru informații suplimentare despre reciclare, accesați www.wilo-recycling.com.

Sub rezerva modificărilor de natură tehnică!

1. Загальні відомості

Дивіться початок документа.

2. Безпека

Дивіться початок документа.

3. Транспортування та проміжне зберігання

Після отримання обладнання слід перевірити його на наявність можливих пошкоджень, отриманих під час транспортування. У разі виявлення пошкодження треба разом з компанією-перевізником протягом зазначеного часу вжити всіх необхідних заходів.



УВАГА! Небезпека пошкодження через неналежні умови зберігання!

У разі відкладення часу монтажу обладнання слід зберігати його в сухому приміщенні, захищаючи від негативного впливу та будь-якого зовнішнього напруження (вологість, мороз тощо).

Діапазон температур під час транспортування та зберігання: від -30 до +60 °C

Слід обережно поводитися з насосом, аби не пошкодити його перед монтажем.

4. Сфера застосування

Насоси, які розроблено для перекачування й підвищення напору чистої або трохи забрудненої води в житловому й сільськогосподарському та інших секторах.

Водопостачання з відстійника, резервуара та інших стаціонарних водопровідних систем, міських водопровідних мереж тощо з метою зрошення, дощування, підвищення напору і т. ін.



ОБЕРЕЖНО! Ризик вибуху!

Не використовуйте цей насос для перекачування горючих або вибухонебезпечних рідин.

5. Технічні дані

5.1. Таблиця даних

Гідрравлічні дані	
Максимальний робочий тиск	8 бар (8 x 10 ⁵ Па)
Мінімальний тиск всмоктування	0,8 бар (0,8 x 10 ⁵ Па)
Максимальний тиск всмоктування	3 бар (3 x 10 ⁵ Па)
Максимальна висота встановлення системи над рівнем моря	1000 м
Геодезична висота всмоктування	макс. 8 м
Діаметр усмоктувального патрубку	1"
Діаметр напірного патрубку	1"
Діапазон температур перекачуваного середовища	
Температура рідкого середовища	від +5 до +40 °C
Температура навколишнього середовища	макс. +40 °C
Електротехнічні дані	
Клас захисту електродвигуна	IP X4
Клас ізоляції	155
Частота	Див. кожух насоса
Напруга	
Інше	
Макс. рівень шуму	

5.2. Обсяг постачання

- Горизонтальний багатоступінчастий насос
- Штировий електричний з'єднувач
- 2 з'єднання (залежно від моделі)
- 2 прокладки (залежно від моделі)
- Посібник користувача

6. Вироби й функції

6.1. Підписи до рисунків (рис. 1 і 3):

- 1 – донний клапан усмоктувального сітчастого фільтра;
- 2 – кран зі всмоктувальної сторони;
- 3 – кран із напірної сторони;
- 4 – зворотний клапан;
- 5 – пробка зливного отвору;
- 6 – пробка зливного отвору;
- 7 – опори трубопроводу;
- 8 – усмоктувальний сітчастий фільтр;
- 9 – поповнюваний резервуар;
- 10 – міські водопровідні мережі;
- 11 – З'єднання;
- 12 – Прокладка;
- НА – негативна висота всмоктування (режим всмоктування);
- НС – позитивна висота всмоктування (режим подання).

6.2. Насос

Горизонтальний багатоступінчастий відцентровий насос, самовсмоктувальний або нормальновсмоктувальний залежно від модифікації.

Ущільнення вала за допомогою стандартизованого механічного ущільнення, що не потребує обслуговування.

6.3. Двигун

Однофазний двополюсний двигун із сухим ротором, 50–60 Гц залежно від модифікації: конденсатор у розподільній коробці, автомат захисту двигуна з автоматичним поверненням.

- Клас захисту: IP X4 (зі встановленим штировим електричним з'єднувачем)
- Клас ізоляції: 155

Частота		50 Гц	60 Гц
Швидкість (об/хв)		2900	3500
Напруга	1~	230 В (±10 %)	від 220 В (-10 %) до 240 В (+6 %)

6.4. Аксесуари

- Комплект деталей для всмоктувального трубопроводу
- засувки
- зворотні клапани
- донний клапан усмоктувального сітчастого фільтра
- напірний бак
- сайлентблоки
- автомат захисту двигуна
- захист від низького рівня води
- двопозиційний автоматичний перемикач.

7. Монтаж і з'єднання

Усі монтажні й електромонтажні роботи повинен проводити тільки вповноважений кваліфікований персонал згідно з чинними нормами.



ПОПЕРЕДЖЕННЯ! Ризик отримання травм!

Необхідно дотримуватися чинних правил запобігання нещасним випадкам.

7.1. Після отримання виробу

- Розпакувати насос і відправити пакування на переробку або утилізувати його згідно з екологічними нормами.
- Поводження з виробом (рис. 4).

7.2. Монтаж

Два стандартні типи (рис. 1 і 3)

Насос у всмоктувальному режимі

Насос у режимі подання води під'єднаний до поповнюваного резервуара (9) або міських водопровідних мереж (10).

- Насос необхідно встановити в сухому, добре вентильованому місці, захищеному від морозу.

**УВАГА! Ризик пошкодження насоса!**

Наявність сторонніх об'єктів або бруду в корпусі насоса може вплинути на функціонування пристрою.

- Усі паяльні роботи рекомендовано проводити перед установкою насоса.
- Повністю промийте контур перед установкою та введенням насоса в експлуатацію.
- Вийміть заглушки з корпусу насоса перед установкою.
- Насос необхідно встановити у відкритому місці, захищеному від морозу, якомога ближче до положення, зображеного на рисунку.
- Для забезпечення доступу до вентилятора двигуна мінімальна відстань між стіною та пристроєм має становити не менше 0,3 м.
- Встановіть насос на рівній горизонтальній поверхні.
- Закріпіть насос за допомогою двох довгих отворів на опорному підшипнику (для кріплення з діаметром М8), як показано на рис. 7.
- Пам'ятайте, що висота установки насоса й температура води можуть знизити його всмоктувальну здатність.

Висота	Втрата напору	Температура	Втрата напору
0 м	0 м	20 °C	0,20 м
500 м	0,60 м	20 °C	0,20 м
1000 м	1,15 м	20 °C	0,20 м
1500 м	1,70 м		
2000 м	2,20 м		
2500 м	2,65 м		
3000 м	3,20 м		

**ПОПЕРЕДЖЕННЯ!**

Насос потрібно встановити так, щоб виключити можливість контакту персоналу з гарячими поверхнями пристрою під час його експлуатації.



ПРИМІТКА. Через те, що насос, можливо, було випробувано на заводі, він може містити деякі залишки води. Рекомендовано промити насос.

7.3. Гідравлічні з'єднання**Загальні інструкції щодо з'єднання**

- Вручну закрутіть 2 з'єднання (11) і встановіть прокладку (12) (залежно від моделі) (див. малюнок 9).
- Використовуйте гнучкий армований обплетений або жорсткий рукав.

- Запобігайте тиску на насос через вагу труб (рис. 5).
- Ущільніть трубопроводи за допомогою відповідних засобів.
- Установіть систему захисту від низького рівня води для запобігання сухому ходу насоса.
- Обмежте довжину трубопроводу й уникніть усіх елементів, які викликають втрати на тертя (звуження, коліна, вигин тощо).

Усмоктувальні патрубки

- Діаметр усмоктувального патрубка не повинен бути меншим за з'єднувальний патрубок насоса.
Крім того, для насосів серії 4 м³/ч, негативна висота всмоктування (НА) яких перевищує 6 м, рекомендуються трубопроводи діаметром більше за номінальний діаметр (DN) патрубка насоса для того, щоб обмежити втрати на тертя.
- У разі негативної висоти всмоктування насос слід установлювати як найвищу точку всієї системи, а всмоктувальний трубопровід повинен завжди мати підйом від точки забору води до насоса з метою запобігання утворенню повітряних бульбашок в усмоктувальному трубопроводі.
- **Повітря не повинно потрапляти до всмоктувального трубопроводу під час роботи насоса.**
- Установка всмоктувального сітчастого фільтра (макс. поперечний розріз отворів — 2 мм) запобігає пошкодженню насоса через всмоктування часток.
- Якщо насос установлено з негативною висотою всмоктування, занурте всмоктувальний сітчастий фільтр (мін. на 700 мм). У разі потреби баластуйте гнучкий шланг трубопроводу.

7.4. Електричні з'єднання**ПОПЕРЕДЖЕННЯ! Ризик ураження електричним струмом!**

Слід усунути ризику, пов'язані з електричним струмом.

- Усі електромонтажні роботи здійснюються кваліфікованим електромонтером!
- Перш ніж проводити електромонтажні роботи, насос треба знеструмити (вимкнути) та захистити від несанкціонованого ввімкнення.
- Для безпечного монтажу й експлуатації пристрій повинен бути правильно заземлений за допомогою клем джерела живлення.

**УВАГА! Неправильне підключення до електромережі призведе до пошкодження двигуна.**

Кабель живлення не повинен торкатися трубопроводу або насоса. Його також слід берегти від вологи.

- Дивіться паспортну табличку двигуна з його електричними характеристиками (частота, напруга, струм).
- Однофазний двигун цього насоса має вбудований автомат захисту двигуна.
- Енергопостачання: використовуйте кабель відповідно до чинних стандартів (3-жильний: 2 фази + заземлення):
H05RN-F 3 G, 1,5 мм (мінімум)
H05RN-F 3 G, 2,5 мм (максимум)
- Пошкоджений кабель або роз'єм повинен

бути замінений на відповідну частину, наявну у виробника або в центрі обслуговування клієнтів виробника.

- Електричні з'єднання слід монтувати відповідно до схеми складання швидкороз'ємного з'єднання (рис. 8) та його під'єднання до насоса (рис. 6).

8. Введення в експлуатацію

8.1. Заповнення — вентилявання



УВАГА! Ризик пошкодження насоса!

Ніколи не використовуйте насос без води, навіть на короткий час. Система повинна бути заповненою перед запуском насоса.

Насос у режимі подання води (рис. 3, 9)

- Закрийте кран із напірної сторони (3).
- Трохи відпустіть пробку від заливного отвору (5).
- Поступово відкрийте кран зі всмоктувальної сторони (2) і повністю заповніть насос.
- Відкрийте кран із напірної сторони (3).
- Закривайте кришку наповнювача (5) лише вручну, поки вода не стікає і не витікає все повітря.

Насос у режимі всмоктування (рис. 2, 9)

- Переконайтеся, що всі аксесуари, підключені до напірного патрубку насоса, є відкритими (вентилі, крани, поливальні насадки шлангів).
- Відкрийте кран із напірної сторони (3).
- Відкрийте кран зі всмоктувальної сторони (2).
- Відкрутіть пробку заливного отвору (5) на корпусі насоса.
- Повністю заповніть насос і всмоктувальний трубопровід, який має бути встановлений зі зворотним клапаном.
- Вручну вкрутіть кришку наповнювача назад до упору (5).
- Увімкніть насос на кілька секунд за допомогою двопозиційного перемикача. Після повторної зупинки відкрутіть пробку й додайте води, щоб повністю завершити заповнення насоса.
- Якщо висота всмоктування перевищує 6 м, утримуйте напірний трубопровід у вертикальному положенні на висоті не менше 500 мм, поки насос не заповниться, щоб запобігти витоків води з насоса через напірний трубопровід.

8.2. Перевірка напрямку обертання двигуна

Однофазні двигуни призначені для роботи в правильному напрямку обертання.

8.3. Запуск



УВАГА! Насос не повинен працювати за нульової витрати (кран із напірної сторони закритий) протягом більше 10 хвилин.



ПОПЕРЕДЖЕННЯ! Ризик опіків!

Робота за нульової витрати викликає підвищення температури води.

Щоб запобігти утворенню повітряної кишені, рекомендовано забезпечити мінімальну витрату, яка б дорівнювала або переважала приблизно 15 % від номінальної витрати насоса.

- Відкрийте кран із напірної сторони.
- Під'єднайте насос до мережі та запустіть його шляхом увімкнення двопозиційного переми-

кача (загориться сигнальна лампа).

- Запуск самовсмоктувального насоса може зайняти кілька хвилин (тримати кран напірного трубопроводу відкритим), якщо всмоктувальний трубопровід не був повністю заповнений.
- Якщо вода не вийде через 3 хвилини, зупиніть насос і повторіть процедуру заповнення.
- Одразу після запуску насоса повністю закрийте кран напірного трубопроводу, а потім знову відкрийте його для того, щоб досягти максимальних показників насоса; це здійснюється за закритого заливного клапана.
- Переконайтеся, що споживаний струм менший за той, що вказаний на паспортній табличці двигуна, або дорівнює йому.

9. Обслуговування

Усі роботи з технічного обслуговування повинні виконуватися вповноваженим і кваліфікованим персоналом!



ПОПЕРЕДЖЕННЯ! Ризик ураження електричним струмом!

Слід усунути ризики, пов'язані з електричним струмом.

Перед виконанням будь-яких електромонтажних робіт насос слід знеструмити (вимкнути) і захистити від несанкціонованого ввімкнення.

Рекомендовано від'єднувати вилку, а не штировий електричний з'єднувач (клас захисту — IP X4).

- Спеціальне обслуговування під час роботи не потрібно.
- Тримайте насос чистим.
- Якщо насос вимкнений протягом тривалого періоду та небезпеки замерзання немає, то краще не зливати з нього воду.
- Щоб запобігти заклиннюванню вала й гідралічних компонентів у періоди низьких температур, злийте воду з насоса шляхом відкручування пробок зливного (6) і заливного (5) отворів. Поверніть обидві пробки на свої місця, але не затягуйте їх. Заповніть насос і трубопроводи перед повторним використанням.



ПРИМІТКА. Рекомендовано промивати насос після тривалого періоду простою.

10. Несправності, причини та способи усунення



ПОПЕРЕДЖЕННЯ! Ризик ураження електричним струмом!

Перед початком будь-яких робіт на насосі треба ЗНЕСТРУМИТИ його шляхом вимкнення двопозиційного перемикача й електроживлення насоса, щоб запобігти несанкціонованому повторному ввімкненню. Якщо сигнальна лампа не горить, це не є ознакою того, що насос знеструмлено.

Рекомендовано від'єднувати вилку, а не штировий електричний з'єднувач (клас захисту — IP X4).

Несправності	Причини	Спосіб усунення
Насос працює, але немає виходу потоку	Внутрішні частини забиті сторонніми об'єктами	Розберіть насос і очистьте його
	Скупчення в усмоктувальному трубопроводі	Очистьте весь трубопровід
	Попадання повітря через усмоктувальний трубопровід	Переконайтеся у відсутності витоків на всьому трубопроводі до самого насоса й ущільніть усі знайдені витoki
	Насос не заповнений водою	Повторно заповніть насос водою
	Тиск всмоктування занижений, а процес всмоктування зазвичай супроводжується кавітаційним шумом	Забагато втрат на тертя на стороні всмоктування або завелика негативна висота всмоктування. Відрегулюйте установку відповідним чином
	Насос обертається у зворотному напрямку	Зв'яжіться зі службою обслуговування клієнтів
	Напруга енергопостачання насоса занижена	Перевірте напругу енергопостачання
	Всмоктувальний сітчастий фільтр не занурений у воду	Занурте фільтр (принаймні на 700 мм) У разі потреби баластуйте гнучкий шланг трубопроводу
Насос вібрує	Недостатньо жорстке закріплення до фундаменту	Перевірте та затягніть гайки на анкерних болтах
	Сторонні об'єкти в насосі	Розберіть насос і очистьте його
	Ускладнене обертання насоса	Перевірте, щоб насос міг вільно обертатися без аномального опору (коли двигун вимкнений)
	Ненадійне електричне з'єднання	Перевірте електричні з'єднання
Двигун надмірно нагрівається	Недостатня напруга	Переконайтеся, що напруга відповідає параметрам з розділу 4.3
	Насос забитий сторонніми об'єктами	Розберіть насос і очистьте його
	Температура навколишнього середовища перевищує +40 °C	Двигун призначений для роботи за максимальної температури навколишнього середовища +40 °C
Насос не працює	Відсутність електроживлення	Перевірте джерело живлення
	Насос заблокований	Очистьте насос
	Спрацьовування датчика на автоматі захисту двигуна	Дайте двигуну охолонути
	Двигун несправний	Замініть його
Насос не досягає оптимального тиску	Двигун не працює за нормальної швидкості (через сторонні об'єкти, ненадійне джерело енергоспоживання двигуна тощо)	Розберіть насос і усуньте несправність
	Двигун обертається у зворотному напрямку	Зв'яжіться зі службою обслуговування клієнтів
	Знос внутрішніх деталей насоса	Замініть їх
Вихідна витрата не відповідає нормі	Негативна висота всмоктування (НА) не відповідає нормі	Перегляньте умови монтажу й рекомендації в цьому посібнику
	Діаметр усмоктувального трубопроводу менший за діаметр патрубку насоса	Трубопровід повинен мати той самий діаметр, що й усмоктувальний патрубок насоса
	Всмоктувальний сітчастий фільтр або трубопровід частково забиті	Розберіть і очистьте

Якщо усунути несправність самостійно не вдається, слід звернутися до центру обслуговування клієнтів WILo.

11. Запасні частини

Усі запасні частини потрібно замовляти безпосередньо в центрі обслуговування клієнтів WILo.

Щоб уникнути помилок, обов'язково вкажіть дані на паспортній табличці насоса під час оформлення замовлення.

Каталог запчастин доступний на сайті www.wilo.com.

12. Утилізація

Інформація про збір відпрацьованих електричних та електронних виробів

Належна утилізація та відповідна переробка цього виробу запобігають завданню шкоди оточуючому середовищу та виникненню небезпеки для особистого здоров'я.



ВКАЗІВКА. Утилізація разом з побутовими відходами заборонена!

В Європейському Союзі цей символ може розміщуватися на виробі, упаковці або в супровідній документації. Він означає, що не допускається утилізація відповідних електричних та електронних виробів разом з побутовими відходами.

Для забезпечення належного поводження, переробки та утилізації відповідних відпрацьованих виробів, необхідно звернути увагу на таке:

- дозволяється здавати ці вироби виключно на спеціально призначені сертифіковані пункти збору;
- необхідно дотримуватися застосованих регіональних постанов!

Проконсультуйтеся з місцевими органами самоврядування, найближчим пунктом видалення відходів або дилером, який продав цей виріб, щоб отримати інформацію про належну утилізацію. Додаткову інформацію з переробки можна знайти на веб-сайті www.wilo-recycling.com.

Виробник залишає за собою право вносити технічні зміни.

EU/EC DECLARATION OF CONFORMITY
EU/EG KONFORMITÄTSERKLÄRUNG
DECLARATION DE CONFORMITE UE/CE

We, the manufacturer, declare under our sole responsibility that the pump types of the series,
Als Hersteller erklären wir unter unserer alleinigen Verantwortung, daß die Pumpenbauarten der Baureihen,
Nous, fabricant, déclarons sous notre seule responsabilité que les types de pompes des séries,

HiMulti 3-... /3-...P

*(The serial number is marked on the product site plate / Die Seriennummer ist auf dem
Typenschild des Produktes angegeben / Le numéro de série est inscrit sur la plaque
signalétique du produit)*

In their delivered state comply with the following relevant directives:
in der gelieferten Ausführung folgenden einschlägigen Bestimmungen entsprechen:
dans leur état de livraison sont conformes aux dispositions des directives suivantes :

- _ **Low voltage 2014/35/EU**
- _ **Niederspannungsrichtlinie 2014/35/EU**
- _ **Basse tension 2014/35/UE**

- _ **Restriction of the use of certain hazardous substances 2011/65/EU + 2015/863**
- _ **Beschränkung der Verwendung bestimmter gefährlicher Stoffe-Richtlinie 2011/65/EU + 2015/863**
- _ **Limitation de l'utilisation de certaines substances dangereuses 2011/65/UE + 2015/863**

and with the relevant national legislation,
und entsprechender nationaler Gesetzgebung,
et aux législations nationales les transposant,

comply also with the following relevant harmonised European standards:
sowie auch den Bestimmungen zu folgenden harmonisierten europäischen Normen:
sont également conformes aux dispositions des normes européennes harmonisées suivantes :

EN 60335-2-41

EN IEC 63000

Dortmund,



Digital unterschrieben von Holger
Herchenhein
Datum: 2019.07.15 09:46:29 +02'00'



H. HERCHENHEIN
Senior Vice President - Group Quality

WILO SE
Nortkirchenstraße 100
44263 Dortmund - Germany

N°2117915.04 (CE-A-S n°4192843)

<p align="center">(BG) - Български език ДЕКЛАРАЦИЯ ЗА СЪОТЕТСТВИЕ ЕС/ЕО</p> <p>WILO SE декларира, че продуктите посочени в настоящата декларация съответстват на разпоредбите на следните европейски директиви и приелите ги национални законодателства:</p> <p>Ниско Напрежение 2014/35/ЕС ; относно ограничението за употребата на определени опасни вещества 2011/65/UE + 2015/863</p> <p>както и на хармонизираните европейски стандарти, упоменати на предишната страница.</p>	<p align="center">(CS) - Čeština EU/ES PROHLÁŠENÍ O SHODĚ</p> <p>WILO SE prohlašuje, že výrobky uvedené v tomto prohlášení odpovídají ustanovením níže uvedených evropských směrnic a národním právním předpisům, které je přejímají:</p> <p>Nízké Napětí 2014/35/EU ; Omezení používání některých nebezpečných látek 2011/65/UE + 2015/863</p> <p>a rovněž splňují požadavky harmonizovaných evropských norem uvedených na předcházející stránce.</p>
<p align="center">(DA) - Dansk EU/EF-OVERENSSTEMMELSESERKLÆRING</p> <p>WILO SE erklærer, at produkterne, som beskrives i denne erklæring, er i overensstemmelse med bestemmelserne i følgende europæiske direktiver, samt de nationale lovgivninger, der gennemfører dem:</p> <p>Lavspændings 2014/35/EU ; Begrænsning af anvendelsen af visse farlige stoffer 2011/65/UE + 2015/863</p> <p>De er ligeledes i overensstemmelse med de harmoniserede europæiske standarder, der er anført på forrige side.</p>	<p align="center">(EL) - Ελληνικά ΔΗΛΩΣΗ ΣΥΜΜΟΡΦΩΣΗΣ ΕΕ/ΕΚ</p> <p>WILO SE δηλώνει ότι τα προϊόντα που ορίζονται στην παρούσα ευρωπαϊκή δήλωση είναι σύμφωνα με τις διατάξεις των παρακάτω οδηγιών και τις εθνικές νομοθεσίες στις οποίες έχει μεταφερθεί:</p> <p>Χαμηλής Τάσης 2014/35/ΕΕ ; για τον περιορισμό της χρήσης ορισμένων επικίνδυνων ουσιών 2011/65/UE + 2015/863</p> <p>και επίσης με τα εξής εναρμονισμένα ευρωπαϊκά πρότυπα που αναφέρονται στην προηγούμενη σελίδα.</p>
<p align="center">(ES) - Español DECLARACIÓN DE CONFORMIDAD UE/CE</p> <p>WILO SE declara que los productos citados en la presenta declaración están conformes con las disposiciones de las siguientes directivas europeas y con las legislaciones nacionales que les son aplicables :</p> <p>Baja Tensión 2014/35/UE ; Restricciones a la utilización de determinadas sustancias peligrosas 2011/65/UE + 2015/863</p> <p>Y igualmente están conformes con las disposiciones de las normas europeas armonizadas citadas en la página anterior.</p>	<p align="center">(ET) - Eesti keel EL/EÜ VASTAVUSDEKLARATSIOONI</p> <p>WILO SE kinnitab, et selles vastavustunnistuses kirjeldatud tooted on kooskõlas alljärgnevat Euroopa direktiivide sätetega ning riiklike seadusandlustega, mis nimetatud direktiivid üle on võtnud:</p> <p>Madalpingeseadmed 2014/35/EL ; teatavate ohtlike ainete kasutamise piiramise kohta 2011/65/UE + 2015/863</p> <p>Samuti on tooted kooskõlas eelmisel leheküljel ära toodud harmoniseeritud Euroopa standarditega.</p>
<p align="center">(FI) - Suomen kieli EU/EY-VAATIMUSTENMUKAISUUSVAKUUTUS</p> <p>WILO SE vakuuttaa, että tässä vakuutuksessa kuvatut tuotteet ovat seuraavien eurooppalaisten direktiivien määräysten sekä niihin sovellettavien kansallisten lakiasetusten mukaisia:</p> <p>Matala Jännite 2014/35/EU ; tiettyjen vaarallisten aineiden käytön rajoittamisesta 2011/65/UE + 2015/863</p> <p>Lisäksi ne ovat seuraavien edellisellä sivulla mainittujen yhdenmukaistettujen eurooppalaisten normien mukaisia.</p>	<p align="center">(GA) - Gaeilge AE/EC DEARBHÚ COMHLÍONTA</p> <p>WILO SE ndearbhaíonn an cur síos ar na táirgí atá i ráiteas seo, siad i gcomhréir leis na forálacha atá sna teoracha seo a leanas na hEorpa agus leis na dlíthe náisiúnta is infheidhme orthu:</p> <p>Ísealvoltais 2014/35/AE ; Srian ar an úsáid a bhaint as substaintí guaiseacha acu 2011/65/UE + 2015/863</p> <p>Agus siad i gcomhréir le forálacha na caighdeáin chomhchuibhithe na hEorpa dá dtagraítear sa leathanach roimhe seo.</p>
<p align="center">(HR) - Hrvatski EU/EZ IZJAVA O SUKLADNOSTI</p> <p>WILO SE izjavlja da su proizvodi navedeni u ovoj izjavi u skladu sa sljedećim prihvaćenim europskim direktivama i nacionalnim zakonima:</p> <p>Smjernica o niskom naponu 2014/35/EU ; ograničenju uporabe određenih opasnih tvari 2011/65/UE + 2015/863</p> <p>i usklađenim europskim normama navedenim na prethodnoj stranici.</p>	<p align="center">(HU) - Magyar EU/EK-MEGFELELŐSÉGI NYILATKOZAT</p> <p>WILO SE kijelenti, hogy a jelen megfelelőségi nyilatkozatban megjelölt termékek megfelelnek a következő európai irányelvek előírásainak, valamint azok nemzeti jogrendbe átültetett rendelkezéseinek:</p> <p>Alacsony Feszültségű 2014/35/EU ; egyes veszélyes való alkalmazásának korlátozásáról 2011/65/UE + 2015/863</p> <p>valamint az előző oldalon szereplő, harmonizált európai szabványoknak.</p>
<p align="center">(IT) - Italiano DICHIARAZIONE DI CONFORMITÀ UE/CE</p> <p>WILO SE dichiara che i prodotti descritti nella presente dichiarazione sono conformi alle disposizioni delle seguenti direttive europee nonché alle legislazioni nazionali che le traspongono :</p> <p>Bassa Tensione 2014/35/UE ; sulla restrizione dell'uso di determinate sostanze pericolose 2011/65/UE + 2015/863</p> <p>E sono pure conformi alle disposizioni delle norme europee armonizzate citate a pagina precedente.</p>	<p align="center">(LT) - Lietuvių kalba ES/EB ATITIKTIES DEKLARACIJA</p> <p>WILO SE pareiškia, kad šioje deklaracijoje nurodyti gaminiai atitinka šių Europos direktyvų ir jas perkeliančių nacionalinių įstatymų nuostatus:</p> <p>Žema įtampa 2014/35/ES ; dėl tam tikrų pavojingų medžiagų naudojimo apribojimo 2011/65/UE + 2015/863</p> <p>ir taip pat harmonizuotas Europos normas, kurios buvo cituotos ankstesniame puslapyje.</p>
<p align="center">(LV) - Latviešu valoda ES/EK ATBILSTĪBAS DEKLARĀCIJU</p> <p>WILO SE deklarē, ka izstrādājumi, kas ir nosaukti šajā deklarācijā, atbilst šeit uzskaitīto Eiropas direktīvu nosacījumiem, kā arī atsevišķu valstu likumiem, kuros tie ir ietverti:</p> <p>Zemsprieguma 2014/35/ES ; par dažu bīstamu vielu izmantošanas ierobežošanu 2011/65/UE + 2015/863</p> <p>un saskaņotajiem Eiropas standartiem, kas minēti iepriekšējā lappusē.</p>	<p align="center">(MT) - Malti DIKJARAZZJONI TA' KONFORMITÀ UE/KE</p> <p>WILO SE jiddikjara li l-prodotti speċifikati f'din id-dikjarazzjoni huma konformi mad-direttivi Ewropej li jsegwu u mal-legislazzjonijiet nazzjonali li japplikawhom:</p> <p>Vultaġġ Baxx 2014/35/UE ; dwar ir-restrizzjoni tal-użu ta' ċerti sustanzi perikolużi 2011/65/UE + 2015/863</p> <p>kif ukoll man-normi Ewropej armonizzati li jsegwu imsemmija fil-paġna preċedenti.</p>

<p align="center">(NL) - Nederlands EU/EG-VERKLARING VAN OVEREENSTEMMING</p> <p>WILO SE verklaart dat de in deze verklaring vermelde producten voldoen aan de bepalingen van de volgende Europese richtlijnen evenals aan de nationale wetgevingen waarin deze bepalingen zijn overgenomen:</p> <p>Laagspannings 2014/35/EU ; betreffende beperking van het gebruik van bepaalde gevaarlijke stoffen 2011/65/UE + 2015/863</p> <p>De producten voldoen eveneens aan de geharmoniseerde Europese normen die op de vorige pagina worden genoemd.</p>	<p align="center">(PL) - Polski DEKLARACJA ZGODNOŚCI UE/WE</p> <p>WILO SE oświadcza, że produkty wymienione w niniejszej deklaracji są zgodne z postanowieniami następujących dyrektyw europejskich i transponującymi je przepisami prawa krajowego:</p> <p>Niskich Napięć 2014/35/UE ; sprawie ograniczenia stosowania niektórych niebezpiecznych substancji 2011/65/UE + 2015/863</p> <p>oraz z następującymi normami europejskich zharmonizowanymi podanymi na poprzedniej stronie.</p>
<p align="center">(PT) - Português DECLARAÇÃO DE CONFORMIDADE UE/CE</p> <p>WILO SE declara que os materiais designados na presente declaração obedecem às disposições das diretivas europeias e às legislações nacionais que as transcrevem :</p> <p>Baixa Voltagem 2014/35/UE ; relativa à restrição do uso de determinadas substâncias perigosas 2011/65/UE + 2015/863</p> <p>E obedecem também às normas europeias harmonizadas citadas na página precedente.</p>	<p align="center">(RO) - Română DECLARAȚIE DE CONFORMITATE UE/CE</p> <p>WILO SE declară că produsele citate în prezenta declarație sunt conforme cu dispozițiile directivelor europene următoare și cu legislațiile naționale care le transpun :</p> <p>Joasă Tensiune 2014/35/UE ; privind restricțiile de utilizare a anumitor substanțe periculoase 2011/65/UE + 2015/863</p> <p>și, de asemenea, sunt conforme cu normele europene armonizate citate în pagina precedentă.</p>
<p align="center">(SK) - Slovenčina EÚ/ES VYHLÁSENIE O ZHODE</p> <p>WILO SE čestne prehlasuje, že výrobky ktoré sú predmetom tejto deklarácie, sú v súlade s požiadavkami nasledujúcich európskych direktív a odpovedajúcich národných legislatívnych predpisov:</p> <p>Nízkonapäťové zariadenia 2014/35/EÚ ; obmedzení používania určitých nebezpečných látok 2011/65/UE + 2015/863</p> <p>ako aj s harmonizovanými európskymi normami uvedenými na predchádzajúcej strane.</p>	<p align="center">(SL) - Slovenščina EU/ES-IZJAVA O SKLADNOSTI</p> <p>WILO SE izjavlja, da so izdelki, navedeni v tej izjavi, v skladu z določili naslednjih evropskih direktiv in z nacionalnimi zakonodajami, ki jih vsebujejo:</p> <p>Nizka Napetost 2014/35/EU ; o omejevanju uporabe nekaterih nevarnih snovi 2011/65/UE + 2015/863</p> <p>pa tudi z usklajenimi evropskih standardi, navedenimi na prejšnji strani.</p>
<p align="center">(SV) - Svenska EU/EG-FÖRSÄKRAN OM ÖVERENSSTÄMMELSE</p> <p>WILO SE intygar att materialet som beskrivs i följande intyg överensstämmer med bestämmelserna i följande europeiska direktiv och nationella lagstiftningar som inför dem:</p> <p>Lågspännings 2014/35/EU ; begränsning av användning av vissa farliga ämnen 2011/65/UE + 2015/863</p> <p>Det överensstämmer även med följande harmoniserade europeiska standarder som nämnts på den föregående sidan.</p>	<p align="center">(TR) - Türkçe AB/CE UYGUNLUK TEYID BELGESİ</p> <p>WILO SEbu belgede belirtilen ürünlerin aşağıdaki Avrupa yönetmeliklerine ve ulusal kanunlara uygun olduğunu beyan etmektedir:</p> <p>Alçak Gerilim Yönetmeliği 2014/35/AB ; Belirli tehlikeli maddelerin bir kullanımını sınırlandıran 2011/65/UE + 2015/863</p> <p>ve önceki sayfada belirtilen uyumlaştırılmış Avrupa standartlarına.</p>
<p align="center">(IS) - Íslenska ESB/EB LEYFISYFIRLÝSING</p> <p>WILO SE lýsir því yfir að vörurnar sem um getur í þessari yfirlýsingu eru í samræmi við eftirfarandi tilskipunum ESB og landslögum hafa samþykkt:</p> <p>Lágspennutilskipun 2014/35/ESB ; Takmörkun á notkun tiltekinnna hættulegra efna 2011/65/UE + 2015/863</p> <p>og samhæfða evrópska staðla sem nefnd eru í fyrri síðu.</p>	<p align="center">(NO) - Norsk EU/EG-OVERENSSTEMMELSESERKLÆING</p> <p>WILO SE erklærer at produktene nevnt i denne erklæringen er i samsvar med følgende europeiske direktiver og nasjonale lover:</p> <p>EG-Lavspenningsdirektiv 2014/35/EU ; Begrensning av bruk av visse farlige stoffer 2011/65/UE + 2015/863</p> <p>og harmoniserte europeiske standarder nevnt på forrige side.</p>

Wilo – International (Subsidiaries)

Argentina

WILO SALMSON
Argentina S.A.
C1295ABI Ciudad
Autónoma de Buenos Aires
T +54 11 4361 5929
carlos.musich@wilo.com.ar

Australia

WILO Australia Pty Limited
Murrarrie, Queensland, 4172
T +61 7 3907 6900
chris.dayton@wilo.com.au

Austria

WILO Pumpen Österreich
GmbH
2351 Wiener Neudorf
T +43 507 507-0
office@wilo.at

Azerbaijan

WILO Caspian LLC
1065 Baku
T +994 12 5962372
info@wilo.az

Belarus

WILO Bel IOOO
220035 Minsk
T +375 17 3963446
wilo@wilo.by

Belgium

WILO NV/SA
1083 Ganshoren
T +32 2 4823333
info@wilo.be

Bulgaria

WILO Bulgaria EOOD
1125 Sofia
T +359 2 9701970
info@wilo.bg

Brazil

WILO Comercio e
Importacao Ltda
Jundiaí – São Paulo – Brasil
13.213-105
T +55 11 2923 9456
wilo@wilo-brasil.com.br

Canada

WILO Canada Inc.
Bay 8, 925 – 30th Street NE.
Calgary, Alberta T2A 5L7
T +1 403 276 9456
info@wilo-canada.com

China

WILO China Ltd.
101300 Beijing
T +86 10 58041888
wilobj@wilo.com.cn

Croatia

WILO Hrvatska d.o.o.
10430 Samobor
T +38 51 3430914
wilo-hrvatska@wilo.hr

Cuba

WILO SE
Oficina Comercial
Edificio Simona Apto 105
Siboney. La Habana. Cuba
T +53 5 2795135
T +53 7 272 2330
raul.rodriguez@wilo-cuba.com

Czech Republic

WILO CS, s.r.o.
25101 Cestlice
T +420 234 098711
info@wilo.cz

Denmark

WILO Danmark A/S
2690 Karlslunde
T +45 70 253312
wilo@wilo.dk

Estonia

WILO Eesti OÜ
12618 Tallinn
T +372 6 509780
info@wilo.ee

Finland

WILO Finland OY
02330 Espoo
T +358 207401540
wilo@wilo.fi

France

Wilo Salmson France S.A.S.
53005 Laval Cedex
T +33 2435 95400
info@wilo.fr

Great Britain

WILO (U.K.) Ltd.
Burton Upon Trent
DE14 2WJ
T +44 1283 523000
sales@wilo.co.uk

Greece

WILO Hellas SA
4569 Anixi (Attika)
T +302 10 6248300
wilo.info@wilo.gr

Hungary

WILO Magyarország Kft
2045 Törökbálint
(Budapest)
T +36 23 889500
wilo@wilo.hu

India

Wilo Mather and Platt Pumps
Private Limited
Pune 411019
T +91 20 27442100
services@matherplatt.com

Indonesia

PT. WILO Pumps Indonesia
Jakarta Timur, 13950
T +62 21 7247676
citrawilo@cbn.net.id

Ireland

WILO Ireland
Limerick
T +353 61 227566
sales@wilo.ie

Italy

WILO Italia s.r.l.
Via Novegro, 1/A20090
Segrate MI
T +39 25538351
wilo.italia@wilo.it

Kazakhstan

WILO Central Asia
050002 Almaty
T +7 727 312 40 10
info@wilo.kz

Korea

WILO Pumps Ltd.
20 Gangseo, Busan
T +82 51 950 8000
wilo@wilo.co.kr

Latvia

WILO Baltic SIA
1019 Riga
T +371 6714-5229
info@wilo.lv

Lebanon

WILO LEBANON SARL
Jdeideh 1202 2030
Lebanon
T +961 1 888910
info@wilo.com.lb

Lithuania

WILO Lietuva UAB
03202 Vilnius
T +370 5 2136495
mail@wilo.lt

Morocco

WILO Maroc SARL
20250 Casablanca
T +212 (0) 5 22 66 09 24
contact@wilo.ma

The Netherlands

WILO Nederland B.V.
1551 NA Westzaan
T +31 88 9456 000
info@wilo.nl

Norway

WILO Norge AS
0975 Oslo
T +47 22 804570
wilo@wilo.no

Poland

WILO Polska Sp. z o.o.
5-506 Lesznowola
T +48 22 7026161
wilo@wilo.pl

Portugal

Bombas Wilo-Salmson
Sistemas Hidraulicos Lda.
4475-330 Maia
T +351 22 2080350
bombas@wilo.pt

Romania

WILO Romania s.r.l.
077040 Com. Chiajna
Jud. Ilfov
T +40 21 3170164
wilo@wilo.ro

Russia

WILO Rus ooo
123592Moscow
T +7 495 7810690
wilo@wilo.ru

Saudi Arabia

WILO Middle East KSA
Riyadh 11465
T +966 1 4624430
wshoula@wataniaind.com

Serbia and Montenegro

WILO Beograd d.o.o.
11000 Beograd
T +381 11 2851278
office@wilo.rs

Slovakia

WILO CS s.r.o., org. Zložka
83106 Bratislava
T +421 2 33014511
info@wilo.sk

Slovenia

WILO Adriatic d.o.o.
1000 Ljubljana
T +386 1 5838130
wilo.adriatic@wilo.si

South Africa

Wilo Pumps SA Pty LTD
1685 Midrand
T +27 11 6082780
patrick.hulley@salmson.co.za

Spain

WILO Ibérica S.A.
8806 Alcalá de Henares
(Madrid)
T +34 91 8797100
wilo.iberica@wilo.es

Sweden

WILO NORDIC AB
35033 Växjö
T +46 470 727600
wilo@wilo.se

Switzerland

Wilo Schweiz AG
4310 Rheinfelden
T +41 61 836 80 20
info@wilo.ch

Taiwan

WILO Taiwan CO., Ltd.
24159 New Taipei City
T +886 2 2999 8676
nelson.wu@wilo.com.tw

Turkey

WILO Pompa Sistemleri
San. ve Tic. A.Ş.
34956 İstanbul
T +90 216 2509400
wilo@wilo.com.tr

Ukraine

WILO Ukraine t.o.w. 08130
Kiew
T +38 044 3937384
wilo@wilo.ua

United Arab Emirates

WILO Middle East FZE Jebel
Ali Free zone – South PO
Box 262720 Dubai
T +971 4 880 91 77
info@wilo.ae

USA

WILO USA LLC Rosemont,
IL 60018
T +1 888 945 6872
info@wilo-usa.com

Vietnam

WILO Vietnam Co Ltd. Ho
Chi Minh City, Vietnam T
+84 8 38109975
nkminh@wilo.vn

wilo

Pioneering for You

WILO SE
Nortkirchenstraße 100
D-44263 Dortmund
Germany
T +49(0)231 4102-0
F +49(0)231 4102-7363
wilo@wilo.com
www.wilo.com