

## Wilo-VeroLine-IPL/IPL... N Wilo-VeroTwin-DPL/DPL... N



**ErP**  
READY

APPLIES TO  
EUROPEAN  
DIRECTIVE  
FOR ENERGY  
RELATED  
PRODUCTS

- sv** Monterings- och skötselanvisning
- fi** Asennus- ja käyttöohje
- pl** Instrukcja montażu i obsługi
- ru** Инструкция по монтажу и эксплуатации



Fig. 1: IPL (flänsanslutning / laippaliitäntä / przyłącze kotnierzowe / фланцевое соединение)

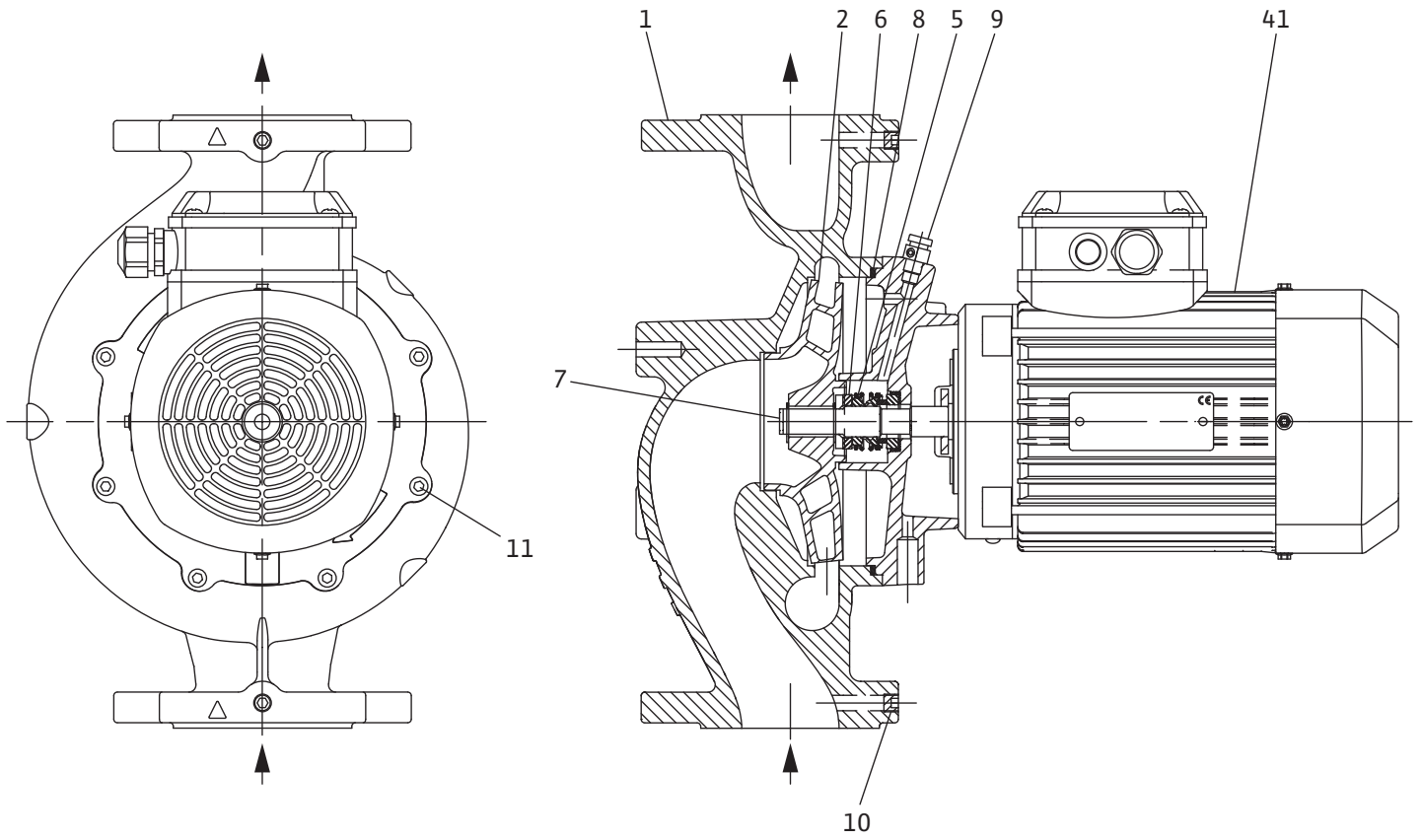


Fig. 2: IPL 25/30 (skruvförband / kierrelliitäntä / przyłącze gwintowane / резьбовое соединение)

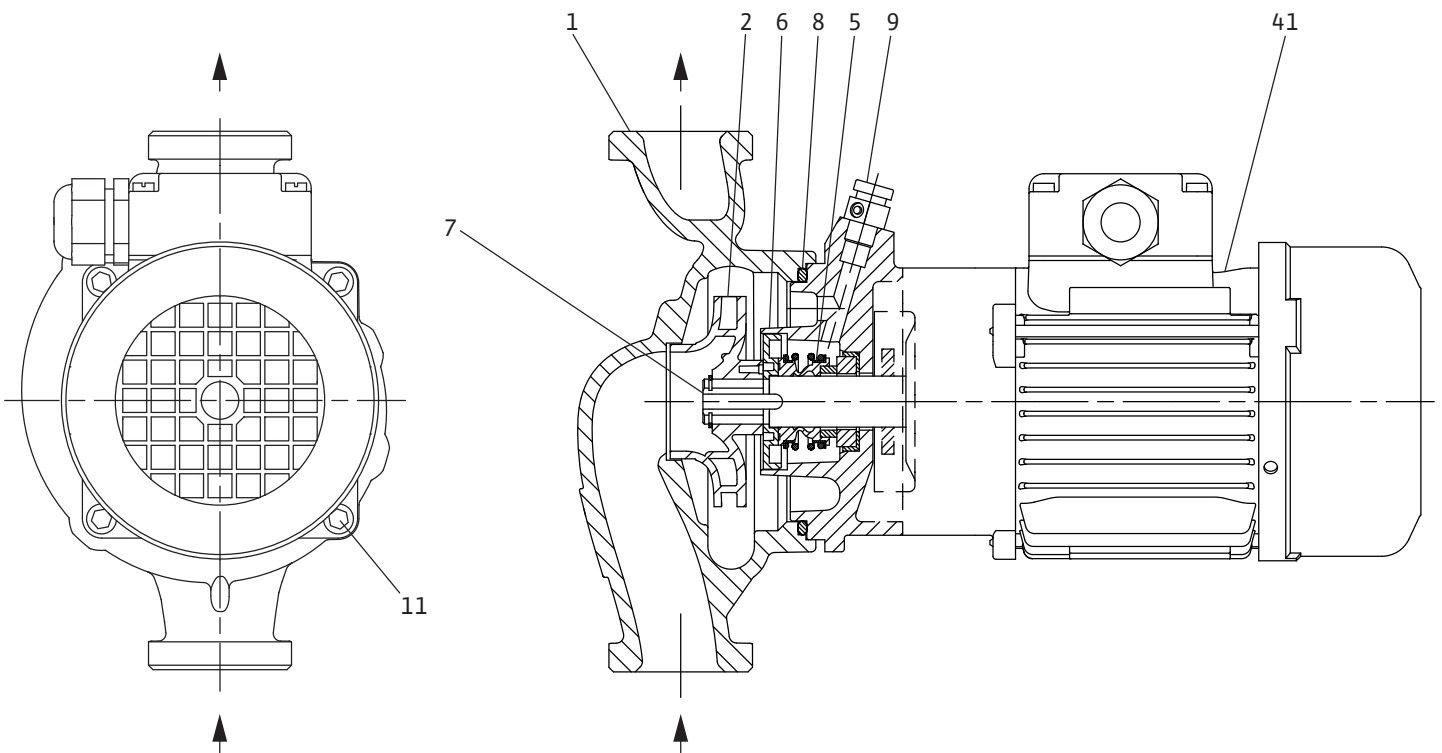


Fig. 3: IPL... -N (flänsanslutning / laippaliitäntä / przyłącze kotnierzowe / фланцевое соединение)

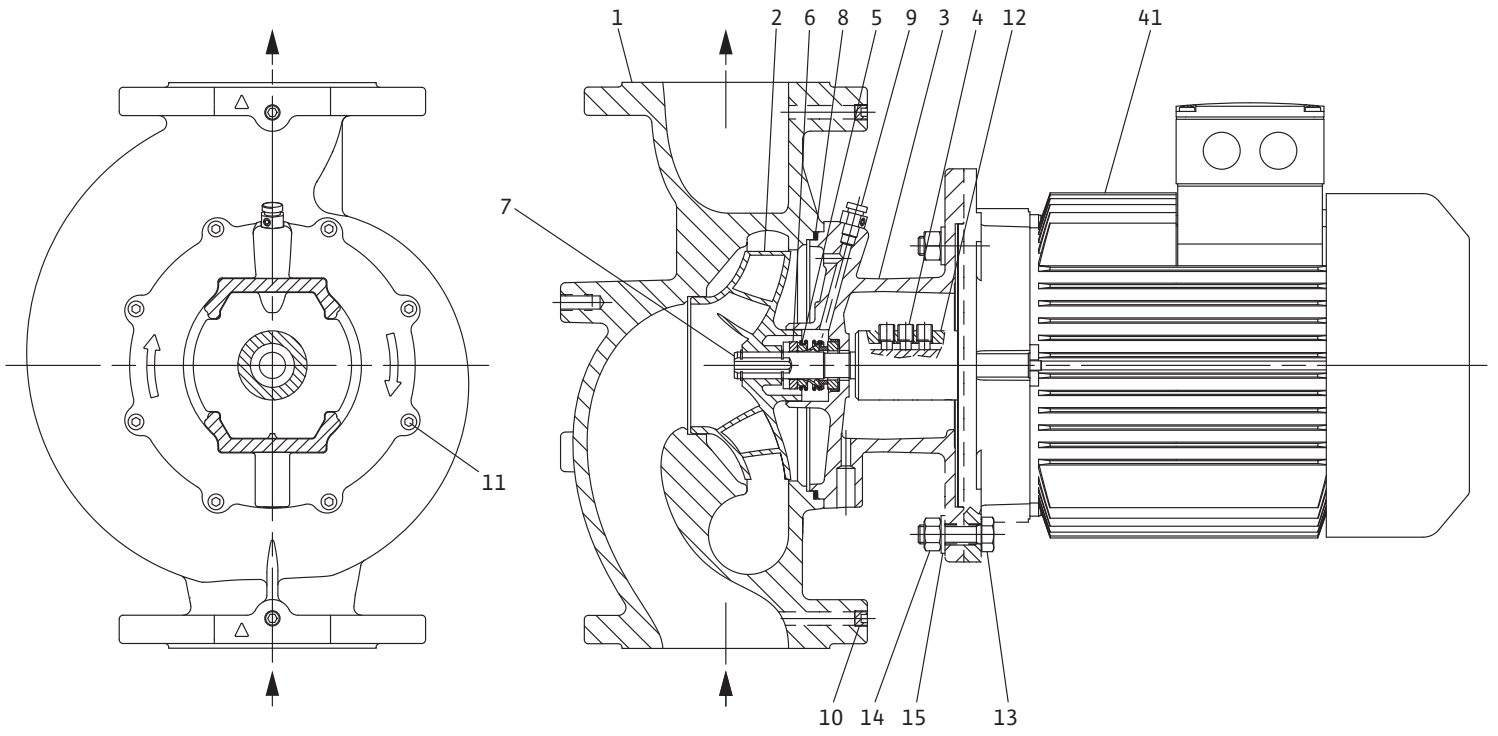
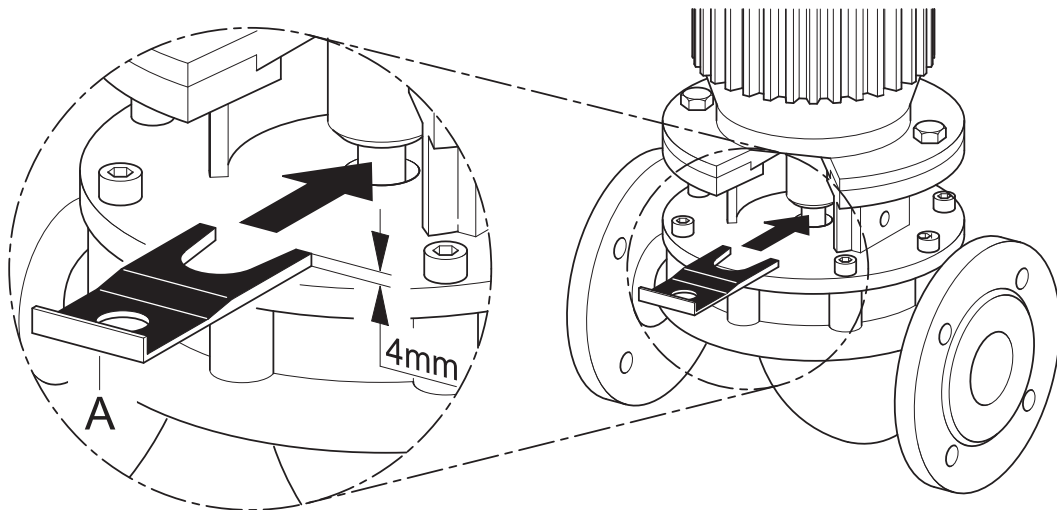


Fig. 4: IPL... -N



<b>sv</b>	Monterings- och skötselanvisning	3
<b>fi</b>	Asennus- ja käyttöohje	22
<b>pl</b>	Instrukcja montażu i obsługi	42
<b>ru</b>	Инструкция по монтажу и эксплуатации	63

<b>1</b>	<b>Allmän information</b>	<b>3</b>
<b>2</b>	<b>Säkerhet</b>	<b>3</b>
2.1	Märkning av anvisningar i skötselanvisningen	3
2.2	Personalkompetens	4
2.3	Risker med att inte följa säkerhetsföreskrifterna	4
2.4	Arbeta säkerhetsmedvetet	4
2.5	Säkerhetsföreskrifter för driftansvarig	4
2.6	Säkerhetsinformation för monterings- och underhållsarbeten	4
2.7	Egenmäktig förändring av produkt och reservdelstillverkning	5
2.8	Otillåtna driftsätt/användningssätt	5
<b>3</b>	<b>Transport och tillfällig lagring</b>	<b>5</b>
3.1	Avsändande	5
3.2	Transport för installations-/avinstallationsändamål	5
<b>4</b>	<b>Användning</b>	<b>6</b>
<b>5</b>	<b>Produktdata</b>	<b>6</b>
5.1	Typnyckel	6
5.2	Tekniska data	7
5.3	Leveransomfattning	8
5.4	Tillbehör	8
<b>6</b>	<b>Beskrivning och funktion</b>	<b>8</b>
6.1	Produktbeskrivning	8
6.2	Förväntade bullervärden	9
<b>7</b>	<b>Installation och elektrisk anslutning</b>	<b>10</b>
7.1	Installation	10
7.2	Elektrisk anslutning	12
<b>8</b>	<b>Idrifttagning</b>	<b>15</b>
8.1	Fyllning och avluftning	15
8.2	Kontroll av rotationsriktning	16
<b>9</b>	<b>Underhåll</b>	<b>16</b>
9.1	Motor	17
9.2	Mekanisk tätning	18
<b>10</b>	<b>Problem, orsaker och åtgärder</b>	<b>20</b>
<b>11</b>	<b>Reservdelar</b>	<b>20</b>
<b>12</b>	<b>Hantering</b>	<b>20</b>

## 1 Allmän information

### Om detta dokument

Språket i originalbruksanvisningen är tyska. Alla andra språk i denna anvisning är översättningar av originalet.

Monterings- och skötselansvisningen är en del av produkten. Den ska alltid finnas tillgänglig i närheten av produkten. Att dessa anvisningar följs noggrant är en förutsättning för korrekt användning och drift av produkten.

Monterings- och skötselansvisningen motsvarar produktens utförande och de säkerhetsstandarder och -föreskrifter som gäller vid tidpunkten för tryckningen.

EG-försäkran om överensstämmelse:

En kopia av EG-försäkran om överensstämmelse medföljer monterings- och skötselansvisningen.

Denna försäkran förlorar sin giltighet om tekniska ändringar utförs på angivna konstruktioner utan godkännande från Wilo eller om anvisningarna avseende produktens/personalens säkerhet som anges i monterings- och skötselansvisningen inte följs.

## 2 Säkerhet

I anvisningarna finns viktig information för installation, drift och underhåll av produkten. Installatören och ansvarig fackpersonal/driftansvarig person måste därför läsa igenom anvisningarna före installation och idrifttagning.

Förutom de allmänna säkerhetsföreskrifterna i säkerhetsavsnittet måste de särskilda säkerhetsinstruktionerna i de följande avsnitten märkta med varningssymboler följas.

### 2.1 Märkning av anvisningar i skötselansvisningen

#### Symboler



Allmän varningssymbol



Fara för elektrisk spänning



NOTERA

#### Varningstext

##### **FARA!**

**Situation med överhängande fara.**

**Kan leda till svåra skador eller livsfara om situationen inte undviks.**

##### **VARNING!**

**Risk för (svåra) skador. "Varning" innebär att (svåra) personskador kan inträffa om säkerhetsanvisningarna inte följs.**

##### **OBSERVERA!**

**Risk för skador på produkten/installationen. "Observera" innebär att produktskador kan inträffa om säkerhetsanvisningarna inte följs.**

##### NOTERA

Praktiska anvisningar om hantering av produkten. Gör användaren uppmärksam på eventuella svårigheter.

- Anvisningar direkt på produkten som
  - rotations-/flödesriktningspil,
  - märkning för anslutningar,
  - typschild,
  - varningsdekalmåste följas och bevaras i fullt läsbart skick.
  
- 2.2 Personalkompetens**

Personal som sköter installation, manövrering och underhåll ska vara kvalificerade att utföra detta arbete. Den driftansvarige måste säkerställa personalens ansvarsområden, behörighet och övervakning. Personal som inte har de erforderliga kunskaperna måste utbildas. Detta kan vid behov göras genom produkttillverkaren på uppdrag av driftansvarige.
  
- 2.3 Risker med att inte följa säkerhetsföreskrifterna**

Om säkerhetsföreskrifterna inte följs kan det leda till skador på person, miljön eller produkten/installationen. Vid försummelse av säkerhetsanvisningarna ogiltigförklaras alla skadeståndsanspråk.

Framför allt gäller att försummad skötsel kan leda till exempelvis följande problem:

  - personskador av elektriska, mekaniska eller bakteriologiska orsaker,
  - miljöskador på grund av läckage av farliga ämnen,
  - maskinsador,
  - fel i viktiga produkt- eller anläggningsfunktioner,
  - fel i föreskrivna underhålls- och reparationsprocedurer.
  
- 2.4 Arbeta säkerhetsmedvetet**

Säkerhetsföreskrifterna i denna monterings- och skötselanvisning gällande nationella föreskrifter om förebyggande av olyckor samt den driftansvariges eventuella interna arbets-, drifts- och säkerhetsföreskrifter måste beaktas.
  
- 2.5 Säkerhetsföreskrifter för driftansvarig**

Utrustningen får inte användas av personer (inklusive barn) med begränsad fysisk, sensorisk eller mental förmåga. Detta gäller även personer som saknar erfarenhet av denna utrustning eller inte vet hur den fungerar. I sådana fall ska handhavandet ske under överinseende av en person som ansvarar för säkerheten och som kan ge instruktioner om hur utrustningen fungerar.

Se till att inga barn leker med utrustningen.

  - Om varma eller kalla komponenter på produkten/anläggningen leder till risker måste dessa på plats skyddas mot beröring.
  - Beröringsskydd för rörliga komponenter (t.ex. koppling) får inte tas bort medan produkten är i drift.
  - Läckage (t.ex. axeltätning) av farliga media (t.ex. explosiva, giftiga, varma) måste avledas så att inga faror uppstår för personer eller miljö. Nationella lagar måste följas.
  - Lättantändliga material får inte förvaras i närheten av produkten.
  - Risker till följd av elektricitet måste elimineras. Elektriska anslutningar måste utföras av behörig elektriker med iakttagande av gällande lokala och nationella bestämmelser.
  
- 2.6 Säkerhetsinformation för monterings- och underhållsarbeten**

Driftansvarig person ska se till att installation och underhåll utförs av auktoriserad och kvalificerad personal som noggrant har studerat monterings- och skötselanvisningen.

Arbeten på produkten/anläggningen får endast utföras under driftstopp. De tillvägagångssätt för urdrifttagning av produkten/anläggningen som beskrivs i monterings- och skötselanvisningen måste följas.

Omedelbart när arbetena har avslutats måste alla säkerhets- och skyddsanordningar monteras eller tas i funktion igen.



## 2.7 Egenmäktig förändring av produkt och reservdelstillverkning

Egenmäktig förändring av produkt och reservdelstillverkning leder till att produktens/personalens säkerhet utsätts för risk och tillverkarens säkerhetsförsäkringar upphör att gälla.

Ändringar i produkten får endast utföras med tillverkarens medgivande. För säkerhetens skull ska endast originaldelar och tillbehör som är godkända av tillverkaren användas. Om andra delar används tar tillverkaren inte något ansvar för följderna.

## 2.8 Otillåtna driftsätt/användningssätt

Produktens driftsäkerhet kan endast garanteras om den används enligt avsnitt 4 i monterings- och skötselanvisningen. De gränsvärden som anges i katalogen eller databladet får aldrig vare sig över- eller underskridas.

## 3 Transport och tillfällig lagring



**WARNING! Risk för personskador!**

**Felaktig transport eller lagring kan leda till personskador.**

- **Se till att pumpen står säkert vid förvaring och transport samt före alla installationsarbeten och övriga monteringsarbeten.**

### 3.1 Avsändande

Pumpen levereras från fabrik i kartong eller på lastpall i emballage som skyddar mot fukt och damm.

#### Inspektion av leverans

Vid leverans ska pumpen omgående undersökas med avseende på transportskador. Om transportskador konstateras ska nödvändiga åtgärder vidtas gentemot speditören inom den angivna fristen.

#### Förvaring

Fram till installationen samt under mellanlagring ska pumpen förvaras på en torr och frostskyddad plats och skyddas mot mekaniska skador.



**OBSERVERA! Risk för skador p.g.a. fel emballage!**

**Om pumpen måste transporteras igen ska den emballeras på ett transportsäkert sätt.**

- **Använd originalemballage eller likvärdigt emballage.**

### 3.2 Transport för installations-/avinstallationsändamål



**WARNING! Risk för personskador!**

**Felaktig transport kan leda till personskador.**

- **Pumpen ska transporteras med godkända lyftanordningar. Dessa ska fästas på pumpflänsarna och eventuellt på motorns utsida (se till att pumpen inte kan kana!).**
- **Lyftöglorna på motorn är endast till för att rikta lasten (fig. 5).**
- **Om pumpen ska lyftas med kran, måste pumpen hängas upp i lyftremmar enligt illustrationen. Placera pumpen i en slinga som dras åt av pumpens egen vikt.**
- **Transportöglorna på motorn får endast användas för att lyfta motorn, inte hela pumpen (fig. 6).**

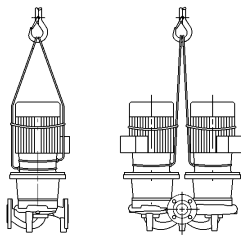


Fig. 5: Fastsättning av transportlinor

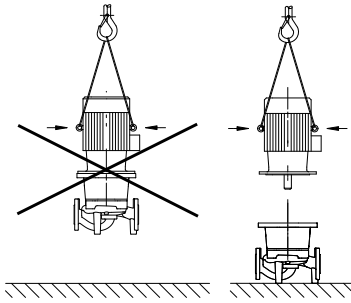


Fig. 6: Transport av motorn



**WARNING! Risk för personskador p.g.a. hög egenvikt!**  
Själva pumpen och dess delar kan ha en mycket hög egenvikt. Nedfallande delar medför risk för skärsår, klämskador, blåmärken eller slag som kan vara dödliga.

- Använd alltid lämpliga lyftdon och säkra delarna så att de inte kan falla ned.
- Ingen får någonsin uppehålla sig under hängande last.
- Skyddskläder, skyddsskor, hjälm, skyddshandskar och skyddsglasögon ska användas vid alla arbeten.

## 4 Användning

### Ändamål

Pumpar med torr motor ur serierna IPL/IPL... N (inline-pumpar), DPL/DPL... N (tvillingpumpar) används som cirkulationspumpar i nedan nämnda användningsområden.

### Användningsområden

De får användas i:

- uppvärmningssystem med varmvatten,
- kyl- och kallvattenkretsar,
- industriella cirkulationssystem,
- värmebärande kretsar.

### Ej avsedd användning

Typiska platser för installationen är teknikutrymmen i byggnaden med andra hustekniska installationer. Pumpen är inte avsedd att installeras direkt i andra utrymmen (bostads- och arbetsrum).



**OBSERVERA! Risk för materiella skador!**

Otillåtna ämnen i mediet kan förstöra pumpen. Slipande ämnen (t.ex. sand) ökar slitaget på pumpen.

Pumpar utan Ex-godkännande får inte användas i explosionsfarliga områden.

- Avsedd användning innebär också att följa alla instruktioner i denna anvisning.
- All användning som avviker från detta räknas som felaktig användning.

## 5 Produktdata

### 5.1 Typnyckel

Typnyckeln innehåller följande uppgifter:

Exempel:	IPL/DPL 50/115-0,75/2 (N) (P2)
IPL	Flänsump som Inline-pump
DPL	Flänsump som Dubbelpump
50	Nominell anslutning DN för röranslutningen [mm]
115	Pumphjulets nominella diameter [mm]
0,75	Motormärkeffekt $P_2$ [kW]
2	Motorns poltal
N	Med normmotor/stickaxel
P2	Variant av standardutförandet: Tappvattengodkännande enl. ACS (se <a href="http://www.wilo.com">www.wilo.com</a> )
K1	Variant av standardutförandet: Uppställning utomhus "västeuropeiskt klimat" (motor med skyddstak för flätkåpan)
K4	Variant av standardutförandet: Uppställning utomhus "västeuropeiskt klimat" (motor med skyddstak för flätkåpan samt värmare 1~230 V)
K3	Variant av standardutförandet: 3 PTC-termistorer

## 5.2 Tekniska data

Egenskap	Värde	Anmärknings
Märkvarvtal	2900 resp. 1450 r/min	
Nominella anslutningar DN	IPL: 25 till 100 DPL: 32 till 100	
Tillåten medietemperatur min./max.	-20 °C till +120 °C (beroende på medium och typ av mekanisk tätning)	
Max. omgivningstemperatur	+ 40 °C	
Max. tillåtet driftstryck	10 bar	
Isolationsklass	F	
Kapslingsklass	IP 55	
Rör- och manometeranslutningar	Fläns PN 16 enligt DIN EN 1092-2 med manometeranslutningar Rp 1/8 enligt DIN 3858	
Tillåtna medier	Värmeledningsvatten enl. VDI 2035 Kyl- och kallvatten Vatten/glykolblandning upp till 40 vol.-%	För specialutföranden, t.ex. för andra spänningar, driftstryck, media o.s.v., se typskylten eller <a href="http://www.wilo.com">www.wilo.com</a> .
Elektrisk anslutning	3~400 V, 50 Hz 3~230 V, 50 Hz (till och med 3 kW)	
Motorskydd	Anskaffas på platsen	
Varvtalsreglering	Reglersystem (Wilo-VR-system, Wilo-CC-system)	
Explosionsskydd	Som specialutförande endast möjligt i utförande ...-N i samband med Wilo kompletterande monterings- och skötselanvisning ATEX för pump-typerna: Wilo-Crono... IL/DL/BL, Wilo-Vero... IPL-N/DPL-N, IPS, IPH-W/O	
Lämplighet för tappvatten	Kan erhållas som specialutförande P2. Observera Wilo kompletterande monterings- och skötselanvisning "Wilo-IPL & IP-E variant P2".	

Uppge samtliga uppgifter på pump- och motortypskylten vid beställning av reservdelar.

**Media**

Om vatten-/glykol-blandningar med ett blandningsförhållande upp till 40 % glykolandel (eller vätskor med annan viskositet än rent vatten) används, ska pumpens pumpdata korrigeras motsvarande den högre viskositeten, beroende av det procentuella blandningsförhållandet samt mediets temperatur. Dessutom ska motoreffekten anpassas vid behov.

- Använd endast blandningar med korrosionsskydd. Följ tillverkarens anvisningar!
- Mediet måste vara fritt från avlagringar.
- Andra media måste godkännas av Wilo.



NOTERA  
Följ alltid säkerhetsdatabladet för mediet!



NOTERA  
Pumpar ur serien IPL/DPL utan komplettering P2 i typnyckeln (jfr kapitel 5.1 "Typnyckel" på sidan 6) får inte användas i tappvattenområdet.

### 5.2.1 Anvisningar för installation av varianterna K1/K4 (uppställning utomhus)

I specialutförandena K1, K4 och K10 är pumpen lämpad även för uppställning utomhus (se även kapitel 5.1 "Typnyckel" på sidan 6).

Användning av pumpar av typ IPL utomhus kräver extra åtgärder för att skydda pumparna från varje slag av väderpåverkan. Hit räknas regn, snö, is, solstrålning, främmande material och daggbildning.

- Vid vertikal installation ska motorn förses med ett skyddstak för flätkåpan. För detta finns följande varianter:
  - K1 – Motor med skyddstak för flätkåpan
- Vid risk för daggbildning (t.ex. på grund av stora temperaturvariationer, fuktig luft) krävs en elektrisk värmare (anslutning till 1~230 V, se kapitel 7.2 "Elektrisk anslutning" på sidan 12). Den får inte vara tillkopplad under drift av motorn. För detta finns följande varianter:
  - K4 – Motor med skyddstak för flätkåpan och värmare
  - K10 – Motor med värmare
- För att förebygga direkt, långvarig och intensiv långtidspåverkan från solstrålning, regn, snö, is och damm måste pumparna skyddas på anläggningsplatsen från alla sidor med ett extra skyddshölje. Skyddshöljet måste vara utformat så att god ventilation uppnås och värmeansamling undviks.



#### NOTERA

Användning av pumpvarianterna K1 och K4 är endast möjlig i området för "moderat" eller "västeuropeiskt" klimat. I områdena "tropikskydd" och "förstärkt tropikskydd" måste extra åtgärder vidtas för att skydda motorerna, även i slutna utrymmen.

### 5.3 Leveransomfattning

- Pump IPL/IPL...N, DPL/DPL... N
- Monterings- och skötselanvisning

### 5.4 Tillbehör

Tillbehör måste beställas separat:

- PTC-termistorutlösare för montering i kopplingskåp
  - IPL och DPL: 2 resp. 3 konsoler med fästmaterial för fundamentbyggnad
  - DPL: Blindfläns för reparationsinsats
- Se katalogen eller prislistan för utförlig information.

## 6 Beskrivning och funktion

### 6.1 Produktbeskrivning

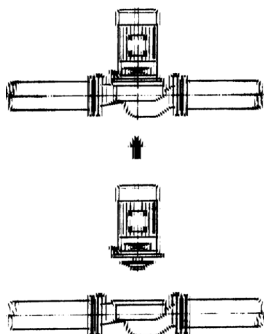


Fig. 7: Vy IPL – rörmontering

Enstegs centrifugalpump i blockkonstruktion. Pumpens motor levereras i 2 utföranden:

- Motor med odelad axel till pumpen (fig. 1/2).
  - Normmotorn är stelt förbunden med pumpens stickaxel (fig. 3).
- Bägge utförandena är vibrationsfria kompakta enheter.

#### IPL:

Pumphuset är av inline-konstruktion, d.v.s. flänsarna på sug- och trycksidan ligger i samma mittlinje. Axeln är tätad utåt med en mekanisk axeltätning. Pumpen monteras som rörmonteringspump direkt i en tillräckligt fastsittande rörledning (fig. 7).

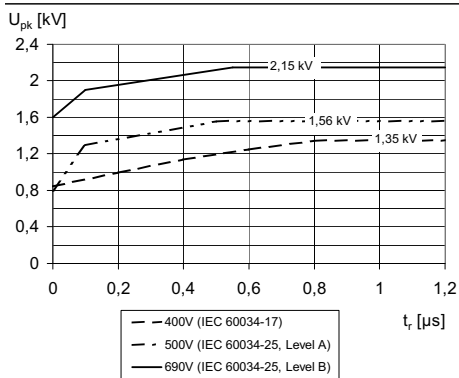


Fig. 8: Gränskurva för tillåten impulsspänning  $U_{pk}$  (inklusive spänningsreflektion och dämpning), mätt mellan plintarna för två ledare, beroende av ökningstiden  $t_r$ .

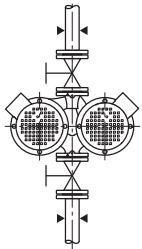


Fig. 9: Vy DPL

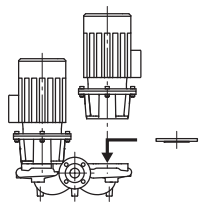


Fig. 10: Vy DPL Blindfläns

I utförandet IPL...-N är pumpen försedd med ett kopplingskydd som inte kan avlägsnas utan verktyg.

Drift av IPL med Wilo-reglersystem:

I kombination med ett reglersystem (Wilo-VR-system eller Wilo-CC-system) kan pumpkapaciteten regleras steglöst. Därigenom kan pumpkapaciteten anpassas optimalt till anläggningens behov, vilket ger en ekonomisk drift.

Drift av IPL med externa frekvensomvandlare (andra fabrikat):

De motorer som används av Wilo är i princip lämpade för drift med externa frekvensomvandlare resp. andra fabrikat, förutsatt att dessa uppfyller villkoren i användningsriktlinjerna DIN IEC /TS 60034-17 resp. IEC/TS 60034-25.

Frekvensomvandlarens impulsspänning (utan filter) måste ligga under den gränskurva som visas i fig. 8. Det handlar här om den spänning som ligger på motorplintarna. Denna bestäms inte bara av frekvensomvandlaren, utan t.ex. även av den använda motorkabeln (typ, tvärsnitt, skärmning, längd o.s.v.).

#### DPL:

Två pumpar är placerade i ett hus (tvillingpump). Pumphuset är av inline-konstruktion (fig. 9). I kombination med ett reglersystem körs bara grundbelastningspumpen i reglerdrift. För fullastdriften kan den andra pumpen användas som toppbelastningsaggregat. Dessutom kan den andra pumpen användas som reserv vid fel.



#### NOTERA

Det finns blindflänsar för alla pumptyper/husstorlekar i serien DPL (se kapitel 5.4 "Tillbehör" på sidan 8), som gör det möjligt att byta ut en instickssats även vid dubbelpumphus (fig. 10). Därmed kan motorn fortsätta att gå när instickssatsen byts.

## 6.2 Förväntade bullervärden

Motoreffekt $P_N$ [kW]	Ljudtrycksnivå $L_p$ , A [dB (A)] <sup>1)</sup>			
	1450 r/min		2900 r/min	
	IPL/IPL... N, DPL/DPL... N (DPL/DPL... N i enkelpumpsdrift)	DPL/DPL... N (DPL/DPL... N i paralleldrif)	IPL/IPL... N, DPL/DPL... N (DPL/DPL... N i enkelpumpsdrift)	DPL/DPL... N (DPL/DPL... N i paralleldrif)
0,55	51	54	54	57
0,75	51	54	60	63
1,1	53	56	60	63
1,5	55	58	67	70
2,2	59	62	67	70
3	59	62	67	70
4	59	62	67	70

<sup>1)</sup> Rumsmedelvärde av ljudtrycksnivåer över en kvadratisk mätyta på 1m avstånd från motorytan.

## 7 Installation och elektrisk anslutning

### Säkerhet



#### **FARA! Livsfara!**

Felaktig installation och inkorrekt dragna elektriska anslutningar kan medföra livsfara.

- Elektrisk anslutning får endast utföras av kvalificerade elektriker och enligt gällande föreskrifter!
- Observera föreskrifterna för förebyggande av olyckor!



#### **FARA! Livsfara!**

Risk för livshotande personskador genom elektriska stötar eller kontakt med roterande delar på grund av att skyddsanordningar inte har monterats på motorn, kopplingsboxen eller kopplingen.

- Före idrifttagningen samt efter underhållsarbeten måste demonterade skyddsanordningar, som kopplingsboxens lock eller kopplingskåpor, monteras igen.
- Iaktta avstånd under idrifttagningen.
- Skyddskläder, skyddshandskar och skyddsglasögon ska användas vid alla arbeten.



#### **WARNING! Risk för personskador p.g.a. hög egenvikt!**

Själva pumpen och dess delar kan ha en mycket hög egenvikt. Nedfallande delar medför risk för skärsår, klämskador, blåmärken eller slag som kan vara dödliga.

- Använd alltid lämpliga lyftdon och säkra delarna så att de inte kan falla ned.
- Säkra pumpens komponenter så att de inte kan falla ned under installations- och underhållsarbeten.
- Ingen får någonsin uppehålla sig under hängande last.



#### **OBSERVERA! Risk för materiella skador!**

Risk för skador p.g.a. felaktigt handhavande.

- Pumpen får endast installeras av fackpersonal.



#### **OBSERVERA! Risk för skador på pumpen p.g.a. överhettning!**

Pumpen får inte gå längre än 1 minut utan flöde. Energiackumuleringen leder till värme som kan skada axel, pumphjul och mekanisk tätning.

- Ett minsta flöde på ca 10 % av den maximala flödesvolymen måste alltid finnas.

### 7.1 Installation

#### Förberedelser



#### **WARNING! Risk för person- och materialskador!**

Risk för skador p.g.a. felaktigt handhavande.

- Ställ aldrig pumpaggregatet på ostadiga ytor eller icke bärande ytor.
- Installationen får ske först efter att alla svets- och lödningsarbeten och spolningar av rörsystemet är avslutade. Smuts kan göra pumpen funktionsoduglig.
- Standardpumparna måste installeras skyddade mot väderpåverkan i en frost- och dammfri, välventilerad och icke-explosiv omgivning.
- I varianten K1 eller K4 är pumpen lämpad även för uppställning utomhus (se även kapitel 5.1 "Typnyckel" på sidan 6).
- Som skydd mot inträngande smuts, främmande material o.d. är flödesöppningarna vid flänsarna på sug- och trycksidan förslutna med självhäftande skyddsetiketter vid leveransen. Dessa ska avlägsnas före installationen.
- Montera pumpen på en lättillgänglig plats, så att den är lätt att komma åt vid senare kontroller, underhåll (t.ex. mekanisk axeltätning) eller byte.

## Placering av pumpar på bottenplatta

Genom att pumpen installeras på en elastiskt lagrad bottenplatta kan ljudisoleringen gentemot fastigheten förbättras. För att skydda pumpen från skador på lagren vid driftstopp p.g.a. vibration som uppstår från andra aggregat (t.ex. i en anläggning med flera redundanta pumpar) bör varje pump vara installerad på en egen bottenplatta. Om pumpar ställs upp på ett bjälklag rekommenderas elastisk lagring. Var extra noggrann med pumpar med föränderligt varvtal. Vid dimensionering och utformning rekommenderas att vid behov anlita kvalificerad fastighetsljudtekniker – med hänsyn tagen till samtliga byggnadstekniska och akustiska kriterier.

De elastiska elementen ska väljas efter den lägsta excitationens frekvens. Denna är vanligtvis varvtalet. Vid föränderligt varvtal ska man utgå från det lägsta varvtalet. Den lägsta excitationens frekvens bör vara minst dubbelt så hög som den elastiska lagringens egenfrekvens, så att en isoleringsgrad på minst 60 % uppnås. Därför måste, ju lägre varvtalet är, fjäderstyvheten i de elastiska elementen vara desto lägre. Allmänt sett kan man vid ett varvtal på 3000 r/min och mer använda naturkorkplattor, vid varvtal mellan 1000 r/min och 3000 r/min gummi-metallelement och vid ett varvtal under 1000 r/min skruvfjädrar. Vid konstruktion av bottenplattan måste man se till att inga ljudmattor uppstår p.g.a. puts, stengolv eller hjälpanordningar, som gör att isoleringen förlorar sin verkan eller får reducerad effekt. Observera de elastiska elementens fjädring under pumpens och plattans vikt med hänsyn till rörledningsanslutningarna. Konsulten/installsatören måste vara noga med att anslutningarna till pumpen utförs helt spänningsfritt utan någon lednings- eller vibrationspåverkan på pumphuset. Det kan vara nödvändigt att använda kompensatorer.

## Placering/justering

- En krok eller en ögla med tillräcklig bärkraft (se katalogen/databladet ang. pumpens totala vikt) ska monteras lodrätt ovanför pumpen, så att lyftdon eller liknande hjälpmedel kan fästas vid den vid underhåll eller reparation av pumpen.



### **OBSERVERA! Risk för materiella skador!**

#### **Risk för skador p.g.a. felaktigt handhavande.**

- **Använd motorns lyftöglor endast för att lyfta motorns vikt, inte för hela pumpen.**
  - **Använd endast godkända lyftanordningar för att lyfta pumpen (se kapitel 3 "Transport och tillfällig lagring" på sidan 5).**
  - Minsta avstånd mellan vägg och motorns fläktgaller: 15 cm.
  - Sug- och tryckflänsarna har en inpräglad pil vardera som anger flödesriktningen. Flödesriktningen måste motsvara riktningsspilarna på flänsarna.
  - Avspärrningsanordningar ska monteras framför och bakom pumpen, för att undvika att hela anläggningen måste tömmas vid kontroll eller pumpbyte.
- Vid risk för returflöde ska en backventil monteras.



### **NOTERA**

- Före och efter pumpen krävs en insaktningssträcka i form av en rak rörledning. Insaktningssträckans längd ska vara minst 5 x DN för pumpflänsen (fig. 11). Den här åtgärden motverkar flödeskavitation.
- Montera rörledningen och pumpen utan mekaniska spänningar. Rörledningarna ska monteras så att pumpen inte bär upp rörens vikt.
  - Avluftningsventilen (fig. 1/2/3, pos. 9) ska alltid peka uppåt.
  - Lanternan har en öppning på undersidan där en ledning kan anslutas för att avleda kondensvatten.
  - Alla monteringspositioner utom "motorn nedåt" är tillåtna.



### **NOTERA**

Motorns kopplingsbox får inte peka nedåt. Vid behov kan motorn eller instickssatsen vridas efter att man lossat sexkantskruvarna. Skada då inte husets O-ring.

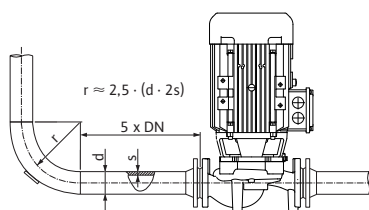


Fig. 11: Insaktningssträcka före och efter pumpen

### Installation av pumpar med kombiflänsar

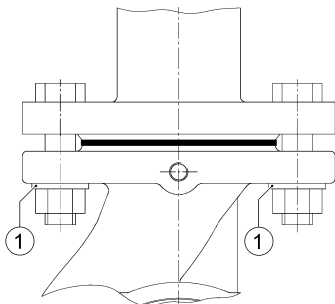


Fig. 12: Installation med kombifläns



#### NOTERA

Om matning sker från en behållare är det viktigt att hålla tillräcklig vätskenivå över sugstutsen, så att pumpen inte körs torr. Minsta tillåtna tilloppstryck måste iakttas.



#### NOTERA

I anläggningar som isoleras får bara pumphuset isoleras, inte lanternan och motorn.

Motorerna är försedda med dräneringshål som (för att kapslingsklass IP 55 ska uppnås) förslutits med pluggar på fabriken.

Vid angrepp av kondensvatten, t.ex. vid användning i klimat-/kyltekniska applikationer måste dessa pluggar avlägsnas nedåt, så att kondensvatten kan komma ut.

Vid installation av pumpar med kombifläns PN6/10 ska följande riktlinjer iakttas:

- Installation av kombifläns med kombifläns är inte tillåten.
- De medföljande brickorna (fig. 12, pos. 1) måste användas mellan skruv-/mutterhuvudet och kombiflänsen.



#### **OBSERVERA! Risk för materiella skador!**

**Risk för skador p.g.a. felaktigt handhavande.**

- Säkringselement (t.ex. fjädringar) är inte tillåtna.



#### **OBSERVERA! Risk för materiella skador!**

**Risk för skador p.g.a. felaktigt handhavande.**

- Vid felaktig installation kan skruvmuttern haka fast i långhålet. Därigenom kan – på grund av otillräcklig förspänning av skruvarna – flänsanslutningens funktionsduglighet försämrats.
- Det rekommenderas att använda skruvar för flänsanslutningar av hållfasthetsklass 4.6. Vid användning av skruvar av ett annat material än 4.6 (t.ex. skruvar av material 5.6 eller ännu mer höghållfast material) ska vid installationen bara det tillåtna skruvåtdragmomentet motsvarande material 4.6 tillämpas.

Tillåtna skruvåtdragmoment:

- för M12: 40 Nm
- för M16: 95 Nm



#### **OBSERVERA! Risk för materiella skador!**

**Risk för skador p.g.a. felaktigt handhavande.**

- Skruvar med högre hållfasthet får bara dras åt med de tillåtna åtdragmomenten. Om skruvar med högre hållfasthet ( $\geq$  material 4.6) dras åt i strid mot tillåtna åtdragmoment så kan kanturslag uppstå i långhålens kantområde p.g.a. högre skruvförspänning. Därigenom förlorar skruvarna sin förspänning och flänsanslutningen kan bli otät.
- Tillräckligt långa skruvar måste användas:

Flänsanslutning	Gänga	Min. skruvlängd	
		DN 40	DN 50 / DN 65
Flänsanslutning PN6	M12	55 mm	60 mm
Flänsanslutning PN10	M16	60 mm	65 mm

## 7.2 Elektrisk anslutning

### Säkerhet



#### **FARA! Livsfara!**

**Vid felaktig elektrisk anslutning finns det risk för livsfarliga stötar.**

- Alla elektriska anslutningar ska utföras av behöriga elektriker samt i enlighet med gällande lokala föreskrifter.
- Följ tillbehörens monterings- och skötselansvisningar!





**WARNING! Risk för överbelastning av nätet!  
Otillräckligt dimensionerat nät kan leda till systembortfall och kabelbränder på grund av överbelastat nät.**

- Vid dimensionering av nätet måste man beakta kabeldiameter och säkringar eftersom samtliga pumpar i ett flerpumpssystem tillfälligt kan vara i drift samtidigt.

### Förberedelser/anvisningar

- Den elektriska anslutningen måste göras via en fast nätkabel, som har en stickpropp eller flerpoleg omkopplare med minst 3 mm kontaktgap (i Tyskland enligt VDE 0730 del 1).
- Anslutningsledningen ska placeras så att den under inga omständigheter kan komma i kontakt med rörledningen och/eller pump- och motorhuset.
- För att säkerställa droppvattenskyddet och dragavlastningen på kabelförskruvningen ska kablar med tillräcklig ytterdiameter användas och dras åt med tillräcklig kraft. För avledning av uppkommande droppvatten ska kablarna böjas till en evakuerings slinga i närheten av kabelförskruvningen.
- Med ett korrekt utfört kabelskruvförband eller motsvarande kabeldragning ska säkerställas att inget droppvatten kan komma in i kopplingsboxen.
- Oanvända kabelförskruvningar måste vara förslutna för att bibehålla motorns elektriska kapslingsklass.
- När pumparna används i anläggningar med vattentemperaturer på över 90 °C måste nätanslutningsledningen vara tillräckligt värmetålig.
- Kontrollera nätanslutningens strömtyp och spänning.
- Läs uppgifterna på motorns typskylt. Nätanslutningens strömtyp och spänning måste motsvara uppgifterna på typskylten.
- Nätsidig säkring: 16 A, trög.

### Anslutning

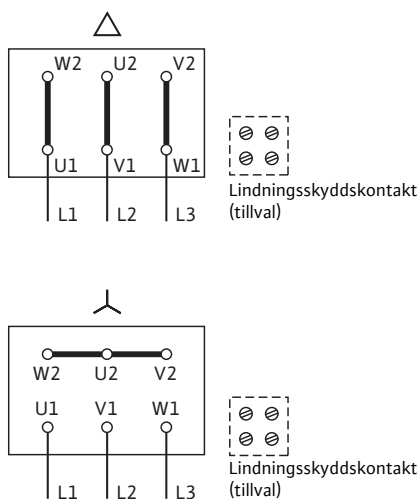


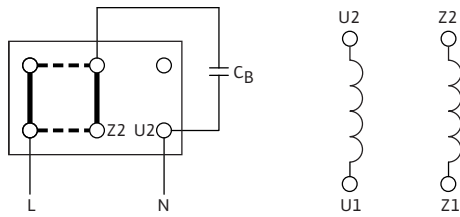
Fig. 13: Nätanslutning 3~



### NOTERA

Anslutningsschemat för elanslutningen finns på insidan av kopplingsboxskyddet (se även fig. 13 – 15).

- För anslutningsspänning, se motortypskylten.
- Vid anslutning av automatiska elkopplare/frekvensomvandlare ska gällande monterings- och skötselansvisning följas. Observera bl.a. följande:
  - Använd lämplig kabel med tillräckligt tvärsnitt (max. 5 % spänningsförlust).
  - Anslut rätt skärmning för frekvensomvandlaren enligt tillverkarens rekommendation.
  - Dra dataledningar (t.ex. PTC-utvärdering) separat från nätkabeln.
  - Använd ev. ett sinusfilter (LC) i samråd med frekvensomvandlarens tillverkare.



Lägg byglar vågrätt för omkastning av rotationsriktning.

Fig. 14: Nätanslutning 1~ med driftskondensator

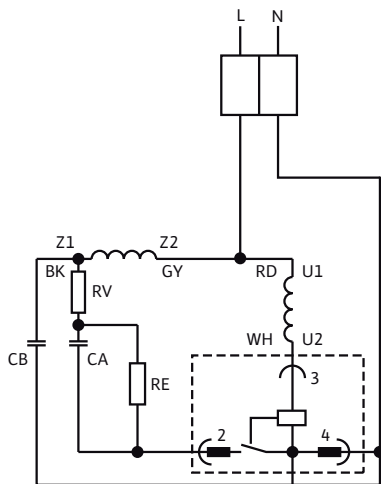


Fig. 15: Nätanslutning 1~ med start- och driftskondensator

### Installation/inställning av motorskyddsbrytaren

- Installation av en motorskyddsbrytare är nödvändig.
- Inställning av motorns märkström enligt motortypskyltens uppgifter, Y- $\Delta$ -start: Om motorskyddsbrytaren har kopplats till Y- $\Delta$ -kontaktorkombination i matarledningen, görs inställningen som vid direktstart. Om motorskyddsbrytaren har kopplats i en ledare ur motormatarledningen (U1/V1/W1 eller U2/V2/W2), ska motorskyddsbrytaren ställas in på värdet 0,58 x motormärkström.
- I specialutförandet K3 (se även kapitel 5.1 "Typnyckel" på sidan 6) är motorn utrustad med PTC-termistorer. Anslut PTC-termistorerna till PTC-termistorutlösaren.

### Anslutning av värmare

En värmare rekommenderas för motorer som utsätts för kondensrisk p.g.a. klimatet (t.ex. motorer som står stilla i fuktig miljö eller motorer som utsätts för stora temperaturskillnader). Motorvarianter med värmare från fabrik kan beställas som specialutförande.

Värmaren skyddar motorlindningarna mot kondens inne i motorn.

- Värmaren ansluts till plintarna HE/HE i kopplingsboxen (anslutnings-spänning: 1~230 V/50 Hz).

## 8 Idrifttagning

### Säkerhet



#### **FARA! Livsfara!**

Risk för livshotande personskador genom elektriska stötar eller kontakt med roterande delar på grund av att skyddsanordningar inte har monterats på motorn, kopplingsboxen eller kopplingen.

- Före idrifttagningen samt efter underhållsarbeten måste demonterade skyddsanordningar, som kopplingsboxens lock eller kopplingskåpor, monteras igen.
- De verktyg som används vid underhållsarbeten på motoraxeln (t.ex. skruvnycklar) kan slungas iväg vid kontakt med roterande delar och orsaka livshotande skador.
- De verktyg som används vid underhållsarbeten måste avlägsnas helt före idrifttagning av pumpen.
- Iaktta avstånd under idrifttagningen.
- Skyddskläder, skyddshandskar och skyddsglasögon ska användas vid alla arbeten.



#### **WARNING! Risk för brännskador eller fastfrysning om pumpen vidrörs!**

Beroende på driftsstatus för pumpen och anläggningen (medietemperatur) kan hela pumpen vara mycket het eller kall.

- Håll avstånd under drift!
- Låt pumpen svalna innan arbeten påbörjas om vattentemperaturerna och anläggningstrycken är höga.
- Skyddskläder, skyddshandskar och skyddsglasögon ska användas vid alla arbeten.
- Nära pumpaggregatet måste man hålla rent från föroreningar för att förebygga risken för att bränder eller explosioner inträffar till följd av att föroreningar kommer i kontakt med aggregatets het ytor.

### 8.1 Fyllning och avluftning

- Anläggningen ska fyllas och avluftas enligt anvisningarna.



#### **OBSERVERA! Risk för skador på pumpen!**

- Skydda kopplingsboxen mot utträngande vatten under avluftningen.



#### **OBSERVERA! Risk för skador på pumpen!**

**Torrkörning förstör den mekaniska tätningen.**

- Se till att pumpen inte körs torr.
- För att förhindra kavitationsbuller och skador måste ett lägsta tillloppstryck på pumpens sugstuts upprätthållas. Detta lägsta tillloppstryck beror på driftsituationen och pumpens driftspunkt och måste bestämmas utifrån detta. Viktiga parametrar för att bestämma det lägsta tillloppstrycket är pumpens NPSH-värde i driftspunkten och mediets ångtryck.
- Avlufta pumparna genom att lossa avluftningslufts kruven (fig. 1/2/3, pos. 9).



#### **WARNING! Fara p.g.a. extremt het eller extremt kall vätska under tryck!**

Beroende på mediets temperatur och systemtrycket kan hett medium i vätske- eller förångad form, eller under högt tryck, läcka ut om avluftningsskruven öppnas helt.

- Öppna avluftningsskruven försiktigt.



#### **WARNING! Risk för personskador!**

Om pumpen/anläggningen är felaktigt installerad kan medium skjutas ut vid idrifttagningen. Även enskilda komponenter kan lossna.

- Håll avstånd till pumpen under idrifttagningen.
- Bär skyddskläder och skyddshandskar.



**FARA! Livsfara!**

**Risk för livshotande personskador p.g.a. att pumpen eller enskilda komponenter faller ned.**

- Säkra pumpens komponenter så att de inte kan falla ned under installationsarbetena.

**8.2 Kontroll av rotationsriktning**

- Kontrollera, genom att snabbt koppla till och från, om pumparnas rotationsriktning överensstämmer med pilen på motorn (fläktkåpa resp. fläns). Gör följande vid felaktig rotationsriktning:
  - Byt plats på två faser på motorns uttagsplint (t.ex. fas L1 mot fas L2).

**9 Underhåll**

**Säkerhet**

**Underhålls- och reparationsarbeten får endast utföras av kvalificerad fackpersonal!**

Vi rekommenderar att underhåll och kontroller av pumpen utförs av Wilo kundtjänst.



**FARA! Livsfara!**

**Personer som utför arbeten på elektriska apparater kan drabbas av livsfarliga stötar.**

- Låt endast auktoriserade elektriker utföra arbeten på elektriska apparater.
- Innan arbeten på elektriska apparater påbörjas måste apparaterna göras spänningsfria och säkras mot återinkoppling.
- Observera monterings- och skötselansvisningarna för pumpar, nivåreglering och andra tillbehör!



**FARA! Livsfara!**

**Livsfarlig kontaktspänning.**

**Arbeten på kopplingsboxen får påbörjas först efter 5 minuter på grund av kvardröjande livsfarlig kontaktspänning (kondensatorer).**

- Bryt pumpens försörjningsspänning innan arbeten påbörjas och vänta 5 minuter.
- Kontrollera att alla anslutningar (även potentialfria kontakter) är spänningsfria.
- Peta aldrig med föremål i öppningarna i kopplingsboxen, stoppa inte in något heller!



**FARA! Livsfara!**

**Risk för livshotande personskador genom elektriska stötar eller kontakt med roterande delar på grund av att skyddsanordningar inte har monterats på motorn, kopplingsboxen eller kopplingen.**

- Före idrifttagningen samt efter underhållsarbeten måste demonterade skyddsanordningar, som kopplingsboxens lock eller kopplingskåpor, monteras igen.
- De verktyg som används vid underhållsarbeten på motoraxeln (t.ex. skruvnycklar) kan slungas iväg vid kontakt med roterande delar och orsaka livshotande skador.
- De verktyg som används vid underhållsarbeten måste avlägsnas helt före idrifttagning av pumpen.
- Iaktta avstånd under idrifttagningen.
- Skyddskläder, skyddshandskar och skyddsglasögon ska användas vid alla arbeten.



**VARNING! Risk för personskador p.g.a. hög egenvikt!**

**Själva pumpen och dess delar kan ha en mycket hög egenvikt. Nedfallande delar medför risk för skärsår, klämskador, blåmärken eller slag som kan vara dödliga.**

- Använd alltid lämpliga lyftdon och säkra delarna så att de inte kan falla ned.

- Säkra pumpens komponenter så att de inte kan falla ned under installations- och underhållsarbeten.
- Ingen får någonsin uppehålla sig under hängande last.



**FARA! Risk för brännskador eller fastfrysning om pumpen vidrörs!** Beroende på driftsstatus för pumpen och anläggningen (medietemperatur) kan hela pumpen vara mycket het eller kall.

- Håll avstånd under drift!
- Låt pumpen svalna innan arbeten påbörjas om vattentemperaturerna och anläggningstrycken är höga.
- Skyddskläder, skyddshandskar och skyddsglasögon ska användas vid alla arbeten.



NOTERA

I utförandet IPL...-N är pumpen försedd med ett kopplingskydd som inte kan avlägsnas utan verktyg.

## 9.1 Motor

Ökat lagerbuller och onormala vibrationer kan tyda på lagerslitage. Lagret resp. motorn måste då bytas ut.

### 9.1.1 Byte av motorn (pumputförande med odelad axel)

#### Demontering

För byte/demontering av motorn vid pumputförande med odelad axel, se fig. 1/2, (pos. 41):

- Gör anläggningen spänningsfri och säkra den mot otillbörlig återin-koppling.
- Stäng spärrarmaturerna framför och bakom pumpen.
- Öppna avluftningsventilen (pos. 9) för att göra pumpen trycklös.



**WARNING! Fara p.g.a. extremt het eller extremt kall vätska under tryck!**

**Beroende på mediets temperatur och systemtrycket kan hett medium i vätske- eller förångad form, eller under högt tryck, läcka ut om avluftningskruven öppnas helt.**

- Öppna avluftningskruven försiktigt.
- Lossa motorn om kabeln är för kort.
- Ta av motorn samt pumphjul och axeltätning från pumphuset genom att lossa flänsskruvarna (pos. 11).

#### Installation

För installation av motorn vid pumputförande med odelad axel, se fig. 1/2:

- För in (den nya) motorn samt pumphjul och axeltätning i pumphuset och fäst med flänsskruvarna (pos. 11). Iaktta då de åtdragmoment som anges i nedanstående tabell:

Skruvförband		Åtdragmoment Nm ± 10 %	Monterings- anvisning
<b>Pumphus</b>			
—	M6	10	• Dra åt jämnt och korsvis
<b>Lanterna</b>	M10	35	
<b>Lanterna</b>	M8	25	• Dra åt jämnt och korsvis
—	M10	35	
<b>Motor</b>	M12	60	

- Fäst motorn.
- Öppna armaturerna framför och bakom pumpen.
- Koppla in säkringen igen.
- Observera åtgärderna vid idrifttagning, se kapitel 8 "Idrifttagning" på sidan 15

### 9.1.2 Byte av motor (pumputförande med normmotor)

#### Demontering

För byte/demontering av motorn vid pumputförande med normmotor, se fig. 3, (pos. 41):

- Gör anläggningen spänningsfri och säkra den mot oönskad återkoppling.
- Stäng spärrarmaturerna framför och bakom pumpen.
- Öppna avluftningsventilen (pos. 9) för att göra pumpen trycklös.



**WARNING! Fara p.g.a. extremt het eller extremt kall vätska under tryck!**

**Beroende på mediets temperatur och systemtrycket kan hett medium i vätske- eller förångad form, eller under högt tryck, läcka ut om avluftningsskruven öppnas helt.**

- **Öppna avluftningsskruven försiktigt.**
- Lossa klämmorna på motorn om kabeln är för kort för demonteringen av motorn.
- Lossa ställskruvarna (pos. 4) på stickaxeln.
- Ta av motorn genom att lossa flänsskruvarna (pos. 13/14/15).

#### Installation

För installation av motorn vid pumputförande med normmotor, se fig. 3:

- Montera (den nya) motorn med flänsskruvarna (pos. 13/14/15). Iaktta då de åtdragmoment som anges i nedanstående tabell:

Skruvförband	Åtdragmoment Nm ± 10 %	Monterings- anvisning
<b>Pumphus</b>		
— M6	10	• Dra åt jämnt och korsvis
<b>Lanterna</b> M10	35	
<b>Lanterna</b>		
— M8	25	• Dra åt jämnt och korsvis
— M10	35	
<b>Motor</b> M12	60	

- Skjut in montagegaffeln (fig. 4, pos. A) mellan lanternan och stickaxeln. Montagegaffeln ska passa in utan spel.
- Montera stickaxeln (pos. 12) med ställskruvarna (pos. 4). Iaktta då de åtdragmoment som anges i nedanstående tabell.

Skruv	Åtdragmoment
M6	8 Nm
M8	20 Nm
M10	30 Nm

- Säkra ställskruven med lim (t.ex. LOCK AN 302 WEICON)
- Ta bort montagegaffeln igen.
- Fäst motorn.
- Öppna armaturerna framför och bakom pumpen.
- Koppla in säkringen igen.
- Observera åtgärderna vid idrifttagning, se kapitel 8 "Idrifttagning" på sidan 15.

### 9.2 Mekanisk tätning

Ett mindre droppläckage under inkörningstiden är normalt. Dock krävs regelbunden visuell kontroll varje vecka. Vid påtagligt märkbart läckage ska tätningen bytas. Wilo erbjuder en reparationssett som innehåller de delar som behövs för bytet.

### 9.2.1 Byte av mekanisk tätning (pumputförande med odelad axel)

#### Demontering

För byte/demontering av den mekaniska tätningen vid pumputförande med odelad axel, se fig. 1/2:

- Gör anläggningen spänningsfri och säkra den mot otillbörlig återin-koppling.
- Stäng spärrarmaturerna framför och bakom pumpen.
- Demontera motorn så som beskrivs i kapitel 9.1.1 "Byte av motorn (pumputförande med odelad axel)" på sidan 17.
- Ta av spärringen (pos. 7) från axeln.
- Ta av pumphjulet (pos. 2) från axeln.
- Ta av distansringen (pos. 6) från axeln.
- Ta av den mekaniska tätningen (pos. 5) från axeln.
- Tryck ut den mekaniska tätningens motring från sitt säte i motorflänsen och rengör sätesytorna.
- Rengör axelns passningsytor noggrant.

#### Installation

För installation av den mekaniska tätningen vid pumputförande med odelad axel, se fig. 1/2:

- Sätt in en ny motring.
- Skjut på en ny mekanisk tätning (pos. 5) på axeln.
- Skjut på distansringen (pos. 6) på axeln.
- Montera pumphjulet (pos. 2) på axeln.
- Skjut på en ny spärring (pos. 7) på pumpaxeln.
- Lägg i en ny O-ring (pos. 8).
- Montera motorn så som beskrivs i kapitel 9.1.1 "Byte av motorn (pumputförande med odelad axel)" på sidan 17.
- Observera åtgärderna vid idrifttagning, se kapitel 8 "Idrifttagning" på sidan 15.

### 9.2.2 Byte av mekanisk tätning (pumputförande med normmotor)

#### Demontering

För byte/demontering av den mekaniska tätningen vid pumputförande med normmotor, se fig. 3:

- Gör anläggningen spänningsfri och säkra den mot otillbörlig återin-koppling.
- Stäng spärrarmaturerna framför och bakom pumpen.
- Öppna avluftningsventilen (pos. 9) för att göra pumpen trycklös.



**WARNING! Fara p.g.a. extremt het eller extremt kall vätska under tryck!**

**Beroende på mediets temperatur och systemtrycket kan hett medium i vätske- eller förångad form, eller under högt tryck, läcka ut om avluftningsskruven öppnas helt.**

- **Öppna avluftningsskruven försiktigt.**
- Demontera motorn så som beskrivs i kapitel 9.1.1 "Byte av motorn (pumputförande med odelad axel)" på sidan 17.
- Lossa skruvarna (pos. 11) och ta av lanternan (pos. 3) med pumphjul och axeltätning från pumphuset.
- Ta av spärringen (pos. 7) från pumpaxeln.
- Dra av pumphjulet (pos. 2) från pumpaxeln.
- Dra av distansringen (pos. 6) från pumpaxeln.
- Dra av den mekaniska tätningen (pos. 5) från pumpaxeln.
- Dra ut pumpaxeln ur lanternan.
- Tryck ut den mekaniska tätningens motring från sitt säte i lanternan och rengör sätesytorna.

## Installation

- Rengör pumpaxelns passningsytor noggrant. Om axeln är skadad måste även den bytas ut.

Installation av den mekaniska tätningen vid pumputförande med normmotor, se fig. 3:

- Sätt in en ny motring.
- Sätt in pumpaxeln i lanternan igen.
- Skjut på en ny mekanisk tätning (pos. 5) på axeln.
- Skjut på distansringen (pos. 6) på pumpaxeln.
- Montera pumphjulet (pos. 2) på pumpaxeln.
- Skjut på en ny spårring (pos. 7) på pumpaxeln.
- Lägg i en ny O-ring (pos. 8).
- Sätt in och skruva fast lanternan (pos. 3) med pumphjul och axeltätning i pumphuset.
- Montera motorn så som beskrivs i kapitel 9.1.1 "Byte av motorn (pumputförande med odelad axel)" på sidan 17.
- Observera åtgärderna vid idrifttagning, se kapitel 8 "Idrifttagning" på sidan 15.

## 10 Problem, orsaker och åtgärder

**Störningar får endast åtgärdas av kvalificerad fackpersonal! Observera säkerhetsanvisningarna i kapitel 9 "Underhåll" på sidan 16.**

- **Om driftstörningen inte kan åtgärdas ska du vända dig till en auktoriserad fackman eller till närmaste Wilo kundtjänstkantor eller representant.**

## 11 Reservdelar

Reservdelsbeställning ska göras via lokala fackmän och/eller Wilo-kundtjänst.

För en smidig orderhantering ber vi dig ange samtliga data på typskylten vid varje beställning.



**OBSERVERA! Risk för materiella skador!**

**En felfri drift av pumpen garanteras endast när originalreservdelar används.**

- **Använd endast originalreservdelar från Wilo.**
- **Nödvändiga uppgifter vid beställning av reservdelar:**
  - **Reservdelsnummer**
  - **Reservdelsbeteckningar**
  - **Samtliga data på pump- och motortypskylten**

## 12 Hantering

När produkten hanteras korrekt undviks miljöskador och hälsorisker. Föreskriftsenlig skrotning förutsätter tömning och rengöring.

Smörjmedel ska samlas upp. Pumpkomponenterna ska sorteras efter material (metall, plast, elektronik).

1. Ta hjälp av kommunens avfallshantering när produkten eller delar av produkten ska omhändertas.
2. Mer information om korrekt skrotning finns hos kommunen eller där produkten köpts.

**Tekniska ändringar förbehålles!**



<b>1</b>	<b>Yleistä</b> .....	<b>22</b>
<b>2</b>	<b>Turvallisuus</b> .....	<b>22</b>
2.1	Ohjeiden tunnusmerkintä käyttöohjeessa .....	22
2.2	Henkilöstön pätevyys .....	23
2.3	Turvallisuusohjeiden noudattamatta jättämisestä aiheutuvat vaarat .....	23
2.4	Työskentely turvallisuustekijöistä tietoisena .....	23
2.5	Turvallisuusohjeet laitteiston ylläpitäjälle .....	23
2.6	Asennus- ja huoltotöitä koskevat turvallisuusohjeet .....	24
2.7	Omavaltaiset muutokset ja varaosien valmistaminen .....	24
2.8	Luvattomat käyttötavat .....	24
<b>3</b>	<b>Kuljetus ja välivarastointi</b> .....	<b>24</b>
3.1	Lähetys .....	24
3.2	Kuljetus asennusta/purkamista varten .....	24
<b>4</b>	<b>Määräystenmukainen käyttö</b> .....	<b>25</b>
<b>5</b>	<b>Tuotetiedot</b> .....	<b>26</b>
5.1	Tyyppiavain .....	26
5.2	Tekniset tiedot .....	26
5.3	Toimituksen sisältö .....	27
5.4	Lisävarusteet .....	27
<b>6</b>	<b>Kuvaus ja käyttö</b> .....	<b>28</b>
6.1	Tuotteen kuvaus .....	28
6.2	Odotettu melutaso .....	29
<b>7</b>	<b>Asennus ja sähköliitäntä</b> .....	<b>29</b>
7.1	Asennus .....	30
7.2	Sähköliitäntä .....	32
<b>8</b>	<b>Käyttöönotto</b> .....	<b>34</b>
8.1	Täyttö ja ilmaus .....	35
8.2	Pyörimissuunnan tarkastus .....	35
<b>9</b>	<b>Huolto</b> .....	<b>35</b>
9.1	Moottori .....	37
9.2	Liukurengastiiviste .....	38
<b>10</b>	<b>Häiriöt, niiden syyt ja korjaaminen</b> .....	<b>40</b>
<b>11</b>	<b>Varaosat</b> .....	<b>40</b>
<b>12</b>	<b>Hävittäminen</b> .....	<b>40</b>

## 1 Yleistä

### Tietoja tästä käyttöohjeesta

Alkuperäisen käyttöohjeen kieli on saksa. Kaikki muunkieliset käyttöohjeet ovat käännöksiä alkuperäisestä käyttöohjeesta.

Asennus- ja käyttöohje kuuluu laitteen toimitukseen. Ohjetta on aina säilytettävä laitteen välittömässä läheisyydessä. Ohjeen huolellinen noudattaminen on edellytys laitteen määräystenmukaiselle käytölle ja oikealle käyttötavalle.

Asennus- ja käyttöohje vastaa tuotteen rakennetta ja sen perusteena olevia, painohetkellä voimassa olleita turvallisuusteknisiä määräyksiä ja normeja.

EY-vaatimustenmukaisuusvakuutus:

Kopio vaatimustenmukaisuusvakuutuksesta kuuluu tähän käyttöohjeeseen.

Tämä vakuutus lakkaa olemasta voimassa, mikäli siinä mainittuihin rakenteisiin tehdään teknisiä muutoksia sopimatta asiasta valmistajan kanssa tai mikäli käyttöohjeessa esitettyjä tuotteen/henkilöstön turvallisuutta koskevia tietoja ei noudateta.

## 2 Turvallisuus

Tämä käyttöohje sisältää tärkeitä ohjeita, joita on noudatettava asennuksessa, käytössä ja huollossa. Tämän takia asentajan sekä vastavan ammattihenkilökunnan/ylläpitäjän on ehdottomasti luettava tämä käyttöohje ennen asennusta ja käyttöönottoa.

Tässä pääkohdassa esitettyjen yleisten turvallisuusohjeiden lisäksi on noudatettava myös seuraavissa pääkohdissa varoitussymboleilla merkittyjä erityisiä turvallisuusohjeita.

### 2.1 Ohjeiden tunnusmerkintä käyttöohjeessa

#### Symbolit



**Yleinen varoitussymboli**



**Sähköjännitteen varoitussymboli**



**HUOMAUTUS**

#### Huomiosanat

**VAARA!**

**Äkillinen vaaratilanne.**

**Varoituksen huomiotta jättäminen aiheuttaa kuoleman tai vakavan loukkaantumisen.**

**VAROITUS!**

**Käyttäjää saattaa loukkaantua (vakavasti). Varoitus-sana tarkoittaa, että seurauksena on todennäköisesti (vakavia) henkilövahinkoja, jos varoitusta ei noudateta.**

**HUOMIO!**

**On vaara, että laite/laitteisto vaurioituu. Huomio-sana viittaa laitteen mahdollisiin vaurioihin, jotka aiheutuvat ohjeen huomiotta jättämisestä.**

**HUOMAUTUS**

Laitteen käsittelyyn liittyvä hyödyllinen ohje. Myös mahdollisesti esiintyvistä ongelmista mainitaan.

Suoraan tuotteeseen kiinnitettyjä ohjeita, kuten

- kääntö-/virtaussuunnan nuoli,
- liitäntöjen merkinnät,
- tyyppikilpi,
- varoitustarrat,

täytyy ehdottomasti noudattaa ja pitää ne täysin luettavassa kunnossa.

## 2.2 Henkilöstön pätevyys

Asennus-, käyttö- ja huoltohenkilöstöllä täytyy olla näiden töiden edellyttämä pätevyys. Ylläpitäjän täytyy varmistaa henkilöstön vastualue, työtehtävät ja valvontakysymykset. Jos henkilöstöllä ei ole tarvittavia tietoja, heille on annettava koulutus ja opastus. Tarpeen vaatiessa tuotteen valmistaja voi antaa ne ylläpitäjän toimeksiantosta.

## 2.3 Turvallisuusohjeiden noudattamatta jättämisestä aiheutuvat vaarat

Turvallisuusohjeiden noudattamatta jättäminen saattaa aiheuttaa vaaratilanteita ihmisille, ympäristölle ja tuotteelle/järjestelmälle. Turvallisuusohjeiden noudattamatta jättäminen johtaa kaikkien vahingonkorvausvaateiden raukeamiseen.

Ohjeiden huomiotta jättäminen saattaa aiheuttaa esimerkiksi seuraavia vaaratilanteita:

- henkilöiden joutuminen vaaraan sähkön, mekaanisten toimintojen tai bakteerien vaikutuksen vuoksi
- ympäristön vaarantuminen vaarallisten aineiden vuotojen johdosta
- omaisuusvahingot
- tuotteen tai laitteiston tärkeät toiminnot eivät toimi
- ohjeenmukaisten huolto- ja korjausmenetelmien epäonnistuminen.

## 2.4 Työskentely turvallisuustekijöistä tietoisena

Tässä käyttöohjeessa annettuja turvallisuusohjeita, voimassaolevia maakohtaisia tapaturmantorjumismääräyksiä sekä mahdollisia ylläpitäjän yrityksen sisäisiä työ-, käyttö- ja turvallisuusohjeita on noudatettava.

## 2.5 Turvallisuusohjeet laitteiston ylläpitäjälle

Tätä laitetta ei ole tarkoitettu sellaisten henkilöiden (lapset mukaan lukien) käytettäväksi, joiden fyysisissä, aistihavaintoja koskevissa tai henkisissä kyvyissä on rajoitteita tai joilta puuttuu kokemusta ja/tai tietämystä, paitsi siinä tapauksessa, että heidän turvallisuudestaan vastuussa oleva henkilö valvoo heitä tai he ovat saaneet häneltä ohjeet siitä, miten laitetta pitää käyttää.

On valvottava, että lapset eivät pääse leikkimään laitteella.

- Jos kuumat tai kylmät tuotteen/järjestelmän osat aiheuttavat vaaratilanteita, asiakkaan on huolehdittava näiden osien kosketussuojauksesta.
- Liikkuvien osien (esim. kytkin) kosketussuojaa ei saa poistaa käytössä olevasta tuotteesta.
- Vaarallisten pumpattavien aineiden (esim. räjähdysalttiit, myrkylliset, kuumat) vuodot (esim. akselitiivisteessä) täytyy johtaa pois siten, että ihmiset tai ympäristö eivät vaarannu. Maakohtaista lainsäädäntöä on noudatettava.
- Herkästi syttyvät materiaalit on aina pidettävä kaukana laitteesta.
- Sähköenergian aiheuttamat vaaratilanteet on estettävä. Paikallisia tai yleisiä määräyksiä (esim. Saksassa IEC, VDE jne.) sekä paikallisten energianhuoltoyhtiöiden määräyksiä on noudatettava.

## 2.6 Asennus- ja huoltotöitä koskevat turvallisuusohjeet

Ylläpitäjän on huolehdittava siitä, että kaikki asennus- ja huoltotyöt suoritetaan valtuutettu ja pätevä ammattihenkilöstö, joka on etukäteen hankkinut tarvittavat tiedot perehtymällä käyttöohjeeseen.

Tuotetta/laitteistoa koskevat työt saa suorittaa vain tuotteen/laitteiston ollessa pysäytettyinä. Tuote/laitteisto on ehdottomasti pysäytettävä sillä tavalla, kuin asennus- ja käyttöohjeessa on kerrottu.

Välittömästi töiden lopettamisen jälkeen kaikki turvallisuus- ja suoja-laitteet on kiinnitettävä takaisin paikoilleen ja kytkettävä toimintaan.

## 2.7 Omavaltaiset muutokset ja varaosien valmistaminen

Omavaltaiset muutokset ja varaosien valmistaminen vaarantavat tuotteen/henkilöstön turvallisuuden ja mitätöivät valmistajan turvallisuudesta antamat vakuutukset.

Muutoksia tuotteeseen saa tehdä ainoastaan valmistajan erityisellä luvalla. Alkuperäiset varaosat ja valmistajan hyväksymät tarvikkeet edistävät turvallisuutta. Muiden osien käyttö mitätöi vastuun tällaisten osien käytöstä aiheutuvista seurauksista.

## 2.8 Luvattomat käyttötavat

Toimitetun tuotteen käyttövarmuus on taattu vain määräystenmukaisessa käytössä käyttöohjeen luvun 4 mukaisesti. Luettelossa tai tietolomakkeella ilmoitettuja raja-arvoja ei saa missään tapauksessa ylittää tai alittaa.

## 3 Kuljetus ja välivarastointi



### **VAROITUS! Henkilövahinkojen vaara!**

**Epäasianmukainen kuljetus/varastointi voi johtaa henkilövahinkoihin.**

- **Varmista pumpun varastoinnin ja kuljetuksen yhteydessä sekä aina ennen asennustöitä, että pumpun vakavuus on riittävä.**

### 3.1 Lähetys

Pumppu toimitetaan tehtaalta pahvilaatikossa tai kuljetuslavaan kiinnitettynä ja pölyä ja kosteutta vastaan suojattuna.

#### Kuljetustarkastus

Kun pumppu on saapunut, on heti tarkastettava, onko siinä kuljetusvaurioita. Jos kuljetusvaurioita on havaittavissa, vaurioista on ilmoitettava huolintaliikkeelle määräajan kuluessa.

#### Säilytys

Pumppua täytyy säilyttää asennukseen saakka tai välivarastoinnin aikana paikassa, jossa se pysyy kuivana eikä jäädy ja on suojattu mekaanisilta vaurioilta.



### **HUOMIO! Väärä pakkaus aiheuttaa vaurioitumisvaaran!**

**Jos pumppua kuljetetaan myöhemmin uudestaan, se on pakattava huolellisesti kuljetusta varten.**

- Käytä alkuperäistä pakkausta tai samanlaista pakkausta.

### 3.2 Kuljetus asennusta/purkamista varten



### **VAROITUS! Henkilövahinkojen vaara!**

**Epäasianmukainen kuljetus voi johtaa henkilövahinkoihin.**

- **Pumpun kuljetuksessa on käytettävä hyväksytyjä kuorman kiinnitysvälineitä. Ne on kiinnitettävä pumppulaippoihin ja tarvittaessa moottorin ulkokehään (tarvitaan poisluiskahtamisen estävä varmistus!).**

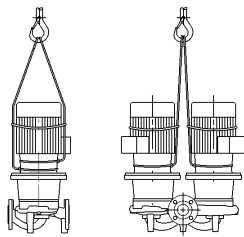


Fig. 5: Kuljetusköysien kiinnitys

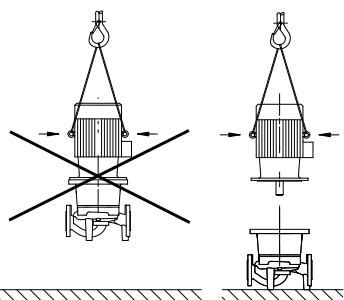


Fig. 6: Moottorin kuljetus

- Moottorissa olevat kuljetussilmukat on tarkoitettu vain kuorman kiinnityksen ohjaukseen (kuva 5).
- Jos pumpua halutaan nostaa nosturilla, pumpu täytyy kiinnittää tarkoitukseen soveltuvilla hihnoilla kuvan osoittamalla tavalla. Aseta pumpun ympärille hihnalenkit, jotka kiristyvät pumpun oman painon vaikutuksesta.
- Moottorissa olevia kuljetussilmukoita saa käyttää vain moottorin kuljetukseen, ei koko pumpun kuljetukseen (kuva 6).



**VAROITUS! Suuri omapaino aiheuttaa loukkaantumisvaaran!**

Itse pumpun tai pumpun osien omapaino saattaa olla erittäin suuri. Putoavat osat voivat aiheuttaa viiltohaavoja, ruhjeita, puristumisvammoja tai iskuja, jotka voivat jopa johtaa kuolemaan.

- Käytä aina sopivia nostovälineitä ja varmista, etteivät osat voi pudota.
- Älä koskaan oleskele riippuvien kuormien alla.
- Kaikissa töissä on käytettävä suojavaatetusta (turvakengkiä, kypärää, suojakäsineitä ja suojalaseja).

#### 4 Määräystenmukainen käyttö

##### Määritelmä

Mallisarjojen IPL/IPL... N (inline-pumput), DPL/DPL... N (kaksoispumput) kuivamoottoripumppuja käytetään kiertovesipumppuina jäljemänä luetelluilla käyttöalueilla.

##### Käyttöalueet

Pumppuja saa käyttää:

- lämpimän käyttöveden lämmitysjärjestelmissä
- jäähdytys- ja kylmävesipiireissä
- teollisuuden kiertojärjestelmissä
- lämmönsiirtoipiireissä.

##### Esteet

Tyypillisiä asennuspaikkoja ovat rakennuksen sisällä olevat tekniset tilat, joissa on muitakin taloteknisiä asennuksia. Laitetta ei ole tarkoitettu asennettavaksi suoraan tiloihin, joiden käyttötarkoitus on jokin muu (asuin- ja työtilat).



**HUOMIO! Esinevahinkojen vaara!**

Kielletyt aineet pumpattavassa aineessa voivat rikkoa pumpun. Hankaavat kiintoaineet (esim. hiekka) lisäävät pumpun kulumista. Ilman EX-hyväksyntää olevat pumput eivät sovellu käytettäväksi räjähdysvaarallisilla alueilla.

- Määräystenmukaiseen käyttöön kuuluu myös tämän käyttöohjeen noudattaminen.
- Kaikki muu käyttö on määräystenvastaista käyttöä.

## 5 Tuotetiedot

### 5.1 Tyypinavain

Tyypinavain koostuu seuraavista osista:

Esimerkki	IPL/DPL 50/115-0,75/2 (N) (P2)
IPL	Laippapumppu inline-pumppuna
DPL	Laippapumppu kaksoispumppuna
50	Putkiliitännän nimelliskoko DN [mm]
115	Juoksupyörän nimellishalkaisija [mm]
0,75	Moottorin nimellisteho P <sub>2</sub> [kW]
2	Moottorin napaluku
N	Normimoottorin/akselinjatkeen kanssa
P2	Vakiorakenteen versio: juomavesihyväksyntä ACS:n mukaisesti (katso <a href="http://www.wilo.com">www.wilo.com</a> )
K1	Vakiorakenteen versio: ulkoasennus, "länsieurooppalainen ilmasto" (moottori, jossa puhaltimen suojaimeissa suojakate)
K4	Vakiorakenteen versio: ulkoasennus, "länsieurooppalainen ilmasto" (moottori, jossa puhaltimen suojaimeissa suojakate, lisäksi seisontalämmitys 1~230 V)
K3	Vakiorakenteen versio: 3 PTC-anturia

### 5.2 Tekniset tiedot

Ominaisuus	Arvo	Huomautuksia
Nimelliskierrosnopeus	2900 tai 1450 1/min	
Nimelliskoot DN	IPL: 25–100 DPL: 32–100	
Sallittu pumpattavan aineen lämpötila min./maks.	-20 °C – +120 °C (riippuu pumpattavasta aineesta ja liukuren- gastiiviteen tyypistä)	
Ympäristölämpötila, maks.	+40 °C	
Suurin sallittu käyttöpaine	10 bar	
Eristysluokka	F	
Suojaluokka	IP 55	
Putki- ja paineenmittausliitännät	Laippa PN 16 standardin DIN EN 1092-2 mukaan paineenmittausliittimillä Rp 1/8 standardin DIN 3858 mukaisesti	
Sallitut pumpattavat aineet	Lämmitysvesi VDI 2035:n mukaan Jäähdytysvesi / kylmä vesi Vesi-glykoli-seos 40 til.-%:iin saakka	Erikoismallit, esim. muita jännitteitä, käyttöpaineita, pumpattavia aineita jne. varten, katso tyyppikilpi tai <a href="http://www.wilo.com">www.wilo.com</a> .
Sähköasennus	3~400 V, 50 Hz 3~230 V, 50 Hz (3 kW:iin saakka)	
Moottorinsuoja	Käyttäjän hankittava	
Kierrosluvun säätö	Säätölaitteet (Wilo-VR-järjestelmä, Wilo-CC-järjestelmä)	
Räjähdyssuoja	Erikoismallina mahdollinen vain mallissa ...-N yhdessä Wilon lisäasennus- ja käyttöohjeen ATEX kanssa seuraaville pumpputyypeille: Wilo-Crono... IL/DL/BL, Wilo-Vero... IPL-N/DPL-N, IPS, IPH-W/O	
Juomavedelle soveltuvuus	Erikoismallina P2 mahdollinen. Wilon lisäasennus- ja käyttöohje "Wilo-IPL & IP-E, malli P2" otettava huomioon.	

Varaosatilausten yhteydessä on ilmoitettava kaikki pumpun ja moottorin tyyppikilven tiedot.

### Pumpattavat aineet

Jos käytetään vesiglykoliseoksia, jossa glykolin osuus on korkeintaan 40 % (tai viskositeetiltaan muunlaisia pumpattavia aineita kuin puhdas vesi), on pumpun pumppaustiedot sovittava vastaamaan suurempaa viskositeettia prosentuaalisen sekoitusasteen ja pumpattavan aineen lämpötilan mukaan. Lisäksi moottorin tehoa on tarvittaessa mukautettava.

- Käytä vain seoksia, joissa on korroosiosuoja-inhibiittejä. Ota valmistajan antamat tiedot huomioon!
- Pumpattavassa aineessa ei saa olla sakkaa.
- Muiden aineiden käyttö edellyttää Wilon hyväksyntää.



#### HUOMAUTUS

Pumpattavan aineen käyttöturvallisuustiedotteen ohjeita on ehdottomasti noudatettava!



#### HUOMAUTUS

Mallisarjan IPL/DPL pumppuja, joiden tyyppikilvessä ei ole lisäystä P2 (vertaa luku 5.1 "Tyyppiavain" sivulla 26), ei saa käyttää juomaveden kanssa.

### 5.2.1 Ohjeet versioiden K1/K4 asentamiseen (ulkoasennus)

Erikoismallien K1, K4 ja K10 pumppu sopii myös asennettavaksi ulos (katso myös luku 5.1 "Tyyppiavain" sivulla 26).

IPL-tyypin pumppujen käyttö ulkona edellyttää lisätoimenpiteitä, joilla pumppuja suojataan kaikenlaisilta sään vaikutuksilta. Tällaisia vaikutuksia ovat sade, lumi, jää, auringon säteily, vieraat esineet ja kaste.

- Pystysuoraan asennettavan moottorin puhaltimen suojaimeen on asennettava suojakate. Tätä varten tarjotaan seuraavaa versiota:
  - K1 – moottori, jonka puhaltimen suojaimeen on suojakate
- Kasteriskin yhteydessä (esim. suuret lämpötilan vaihtelut, kostea ilma) käyttöön on otettava sähköinen seisontalämmitys (liitäntä 1~230 V, katso luku 7.2 "Sähköliitäntä" sivulla 32). Se ei saa olla päällä moottorin ollessa toiminnassa.

Tätä varten tarjotaan seuraavia versioita:

- K4 – moottori, jonka puhaltimen suojaimeen on suojakate ja seisontalämmitys
- K10 – moottori, jossa on seisontalämmitys
- Suoran, jatkuvan ja intensiivisen auringonsäteilyn, sateen, lumen, jään ja pölyn aiheuttaman pitkäaikaisvaikutuksen estämiseksi pumput on suojattava järjestelmän puolelta ylimääräisellä suojakatteella kaikilta sivuilta. Suojakate on suunniteltava niin, että ilmanvaihto on hyvä ja ylikuumeneminen estetään.



#### HUOMAUTUS

Pumppuversioita K1 ja K4 voi käyttää vain "lauhkean" tai "länsierooppalaisen ilmaston" alueilla. "Tropiikkisuojaus" ja "vahvistetun tropiikkisuojaus" alueilla moottorien suojaamiseksi on ryhdyttävä ylimääräisiin toimenpiteisiin jo suljetuissa tiloissakin.

### 5.3 Toimituksen sisältö

- Pumppu IPL/IPL...N, DPL/DPL... N
- Asennus- ja käyttöohje

### 5.4 Lisävarusteet

Lisävarusteet on tilattava erikseen:

- PTC-laukaisin asennettavaksi kytkentäkaappiin
- IPL ja DPL: 2 tai 3 kannatinta ja niiden kiinnitysmateriaali perustukseen asennusta varten
- DPL: Peitelaiippa korjaustarkoituksiin

Yksityiskohtainen luettelo, katso tuoteluettelo tai hinnasto.

## 6 Kuvaus ja käyttö

### 6.1 Tuotteen kuvaus

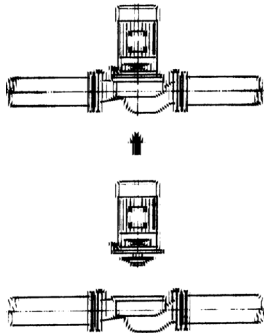


Fig. 7: Näkymä IPL – putkistoasennus

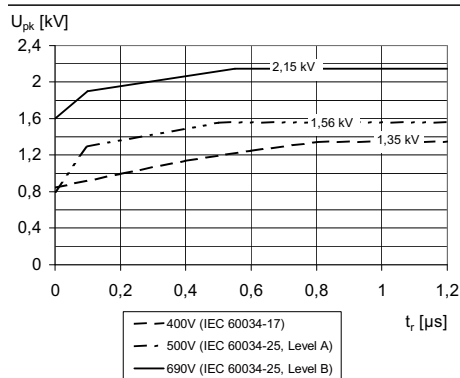


Fig. 8: Sallitun impulssijännitteen rajakäyrä  $U_{pk}$  (mukaan lukien jännitteen heijastuminen ja vaimennus), mitattuna kahden johdon liittimen väliltä, riippuen nousuajasta  $t_r$

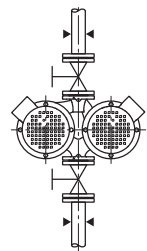


Fig. 9: DPL edestä katsottuna

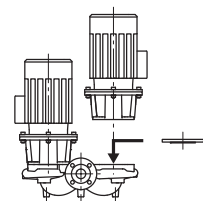


Fig. 10: DPL edestä katsottuna: peitelaiippa

Yksivaiheinen matalapaine–keskipakopumppu lohkorakenteena. Pumpun moottoria toimitetaan kahtena versiona:

- moottori, jossa on yksiosainen akseli pumppuun (kuva 1/2).
- Vakimoottori on kiinnitetty jäykästi pumpun akselinjatkeella (kuva 3).

Molemmat versiot ovat värähtelemättömiä, kompakteja yksiköitä.

#### IPL:

Pumpun pesä on toteutettu inline–rakenteena, eli imu- ja painepuolen laipat ovat samalla keskiviivalla. Akseli on tiivistetty ulkoa liukurengastiivisteellä. Pumppu asennetaan putken sisään asennettavana versiona suoraan riittävän hyvin ankkuroituun putkistoon (kuva 7).

Versiossa IPL...–N pumppu on varustettu kytkinsuojalla, joka voidaan poistaa vain työkalulla.

IPL:n käyttö Wilo–säätölaitteissa:

Säätöjärjestelmään (Wilo–VR– tai Wilo–CC–järjestelmä) liitettynä pumppujen tehoa voidaan säätää portaattomasti. Tämä mahdollistaa pumpputehon optimaalisen sovituksen järjestelmän tarpeeseen sekä pumpun taloudellisen käytön.

IPL:n käyttö ulkoisissa taajuusmuuttajissa (muiden valmistajien mallit):

Wilon käyttämät moottorit ovat lähtökohtaisesti sopivia käytettäväksi ulkoisissa taajuusmuuttajissa tai muiden valmistajien malleissa, jos tällaiset vastaavat sovellusohjeissa DIN IEC /TS 60034–17 tai IEC/TS 60034–25 esitettyjä edellytyksiä.

Taajuusmuuttajan (ilman suodatinta) impulssijännitteen on oltava kuvassa 8 esitetyn rajakäyrän alapuolella. Tällöin kyse on moottorin liittimissä olevasta jännitteestä. Sitä ei määritetä pelkästään taajuusmuuttajalla vaan myös esim. käytetyn moottorikaapelin avulla (tyyppi, halkaisija, suojaus, pituus jne.).

#### DPL:

Kaksi pumppua on sijoitettu samaan koteloon (kaksoispumppu). Pumpun pesä on inline–rakenteinen (kuva 9). Säätölaitteeseen yhdistettynä käytetään vain peruskuormapumppua säätökäytöllä. Täyskuormakäyttöä varten on käytettävissä toinen pumppu huippukuormapumpuksi. Lisäksi toinen pumppu voi toimia varapumpuna häiriötapauksessa.



#### HUOMAUTUS

Kaikkia DPL–sarjan pumpputyyppejä/pesäkokoja varten on saatavissa peitelaiippoja (ks. luku 5.4 ”Lisävarusteet” sivulla 27), jotka mahdollistavat moottori–juoksupyöräyksikön vaihdon myös kaksoispumppupesässä (kuva 10). Näin voidaan edelleen käyttää moottoria, kun moottori–juoksupyöräyksikkö vaihdetaan.



## 6.2 Odotettu melutaso

Moottorin teho P <sub>N</sub> [kW]	Äänenpainetaso L <sub>p</sub> , A [dB (A)] <sup>1)</sup>			
	1450 1/min		2900 1/min	
	IPL/IPL... N, DPL/DPL... N (DPL/DPL... N yksittäiskäytössä)	DPL/DPL... N (DPL/DPL... N rinnakkaiskäytössä)	IPL/IPL... N, DPL/DPL... N (DPL/DPL... N yksittäiskäytössä)	DPL/DPL... N (DPL/DPL... N rinnakkaiskäytössä)
0,55	51	54	54	57
0,75	51	54	60	63
1,1	53	56	60	63
1,5	55	58	67	70
2,2	59	62	67	70
3	59	62	67	70
4	59	62	67	70

<sup>1)</sup> Melutason neliöllinen paikkakeskiarvo 1 m:n etäisyydellä moottorin ulkopinnasta.

## 7 Asennus ja sähköliitäntä

### Turvallisuus



#### VAARA! Hengenvaara!

Asiantunteamaton asennus ja asiantunteamattomasti tehty sähköliitäntä voivat olla hengenvaarallisia.

- Sähköasennuksen saa antaa ainoastaan valtuutetun sähköalan ammattihenkilökunnan tehtäväksi voimassa olevia määräyksiä noudattaen!
- Tapaturmantorjuntamääräyksiä on noudatettava!



#### VAARA! Hengenvaara!

Jos moottoriin, liitäntäkoteloon tai kytkimeen ei ole asennettu suojalaitteita, vaarana on sähköisku tai kosketus pyöriviin osiin, mikä voi johtaa hengenvaarallisiin vammoihin.

- Ennen käyttöönottoa tai huoltotöiden jälkeen aikaisemmin irrotetut suojalaitteet, kuten liitäntäkotelon kannet tai kytkimen suojukset, täytyy asentaa takaisin paikoilleen.
- Pysy etäällä käyttöönoton aikana.
- Kaikissa töissä on käytettävä suojavaatetusta, suojakäsineitä ja suojalaseja.



#### VAROITUS! Suuri omapaino aiheuttaa loukkaantumisvaaran!

Itse pumpun tai pumpun osien omapaino saattaa olla erittäin suuri. Putoavat osat voivat aiheuttaa viiltohaavoja, ruhjeita, puristumisvammoja tai iskuja, jotka voivat johtaa jopa kuolemaan.

- Käytä aina sopivia nostovälineitä ja varmista, etteivät osat voi pudota.
- Pumpun osat on asennus- ja huoltotöiden aikana varmistettava putoamista vastaan.
- Älä koskaan oleskele riippuvien kuormien alla.



#### HUOMIO! Esinevahinkojen vaara!

Epäasianmukainen käsittely aiheuttaa vaurioiden vaaran.

- Anna pumpun asennus vain ammattilaisten tehtäväksi.



HUOMIO! Pumppu voi vaurioitua ylikuumentumisen seurauksena! Pumppu ei saa käydä yli 1 minuutin ajan ilman virtausta. Energiapoututuman seurauksena syntyy kuumuutta, joka voi vaurioittaa akselia, juoksupyörää ja liukurengastiivistettä.

- Minimivirtaus, joka on n. 10 % maksimaalisesta virtausmäärästä, on aina taattava.

## 7.1 Asennus

### Valmistelu



**VAROITUS! Henkilö- ja esinevahinkojen vaara!**  
**Epäasianmukainen käsittely aiheuttaa vaurioiden vaaran.**

- Älä sijoita pumppuyksikköä koskaan alustalle, joka ei ole tarpeeksi kiinteä ja kantava.
- Ryhdy asennustöihin vasta, kun kaikki hitsaus- ja juottotyöt on tehty ja kun mahdollisesti tarvittava putkijärjestelmän huuhtelu on suoritettu. Lika saattaa estää pumpun toiminnan.
- Vakiopumput on asennettava säältä ja pakkaselta suojattuun, pölytömään tilaan, jossa on hyvä ilmanvaihto eikä räjähdysalttiita olosuhteita.
- Versioiden K1 ja K4 pumppu sopii myös asennettavaksi ulos (katso myös luku 5.1 "Tyypivain" sivulla 26).
- Jotta laitteeseen ei joudu likaa, vieraita kappaleita tai muita vastaavia, imu- ja painepuoliset virtausaukot laipoissa on suljettu tarralla laitteen ollessa toimitustilassa. Tarrat on otettava pois ennen asennusta.
- Pumppu on asennettava helposti käsiksi päästävään paikkaan niin, että myöhemmät tarkastukset, huollot (esim. liukurengastiiviste) tai vaihdot on helppo tehdä.

### Pumppujen asennus pohjalaatalle

Kun pumppu asetetaan elastisesti jousitetulle pohjalaatalle, voidaan runkoäänien eristystä rakennukseen parantaa. Jotta pumppua voidaan suojella seisokkien aikana muiden koneikkojen värinän aiheuttamalta laakerivaurioilta (esim. järjestelmissä, joissa on useita redundanteja pumppuja), tulee jokainen pumppu asettaa omalle pohjalaatalleen. Jos pumput asennetaan kerroskatoille, elastinen jousitus on ehdottomasti suositeltavaa. Erityistä huolellisuutta on noudatettava muuttuvalla kierrosluvulla toimivien pumppujen yhteydessä. Tarpeen vaatiessa on suositeltavaa antaa suunnittelu ja asennus ammattitaitoisen rakennusakustiikan asiantuntijan tehtäväksi ottaen huomioon kaikki rakennusteknisesti ja akustisesti merkittävät kriteerit.

Elastiset elementit on valittava alhaisimman aiheuttajataajuuden mukaan. Se on yleensä kierrosluku. Muuttuvan kierrosluvun yhteydessä lähtökohdaksi on asetettava alhaisin kierrosluku. Alhaisimman aiheuttajataajuuden on oltava vähintään kaksi kertaa niin suuri kuin elastisten jousituksen oma taajuus, jotta saavutetaan vähintään 60 %:n vaimennusaste. Sen takia elastisten elementtien jousijäykkyyden täytyy olla sitä pienempi, mitä matalampi kierrosluku on. Yleensä voidaan käyttää luonnonkorkkilevyjä kierrosluvun ollessa vähintään  $3000 \text{ min}^{-1}$ , kumi-metallielementtejä kierrosluvun ollessa  $1000 \text{ min}^{-1} - 3000 \text{ min}^{-1}$  ja ruuvijousia kierrosluvun ollessa alle  $1000 \text{ min}^{-1}$ . Pohjalaatan asennuksessa täytyy kiinnittää huomiota siihen, että rappauksen, kaakelien tai apurakenteiden kautta ei synny ääntä johtavia siltoja, jotka mitätöivät eristysvaikutuksen tai vähentävät sitä suuresti. Putkiliitännöissä elastisten elementtien jousitus pumppun ja pohjalaatan painon alla on otettava huomioon. Suunnittelijan/asennusliikkeen täytyy kiinnittää huomiota siihen, että putkiliitännät pumppuun suoritetaan täysin jännitteettömästi ilman mitään pumppupesään kohdistuvia massa- tai värähtelyvaikutuksia. Tätä varten on mielekästä käyttää tasaajia.

### Sijoitus/suuntaus

- Kohtisuoraan pumpun yläpuolelle on asennettava koukku tai silmukka, jonka kantavuuden on oltava sopiva (pumppun kokonaispaino, katso tuoteluettelo/tietolomake). Tällaiseen koukkuun tai silmukkaan voidaan kiinnittää nostolaite tai vastaava apuväline pumppun huollon tai korjauksen yhteydessä.

**HUOMIO! Esinevahinkojen vaara!**

**Epäasianmukainen käsittely aiheuttaa vaurioiden vaaran.**

- Moottorissa olevia nostosilmukoita saa käyttää vain moottorin kuorman kannattamiseen, eikä koko pumpun painoa saa ripustaa niiden varaan.
- Pumpua saa nostaa vain hyväksytyllä kuormankiinnitysvälineellä (katso luku 3 ”Kuljetus ja välivarastointi” sivulla 24).
- Vähimmäisetäisyys seinän ja moottorin tuuletusristikon välillä: 15 cm.
- Imu- ja painelaippaan on valettu nuoli, joka osoittaa läpivirtaussuunnan. Virtaussuunnan on vastattava laippojen suuntanuolia.
- Sulkujärjestelmät on asennettava aina pumpun eteen ja taakse, jotta pumpua tarkastettaessa tai vaihdettaessa koko järjestelmä ei tyhjenny. Takaisinvirtauksen estämiseksi on asennettava takaiskuventtiili.

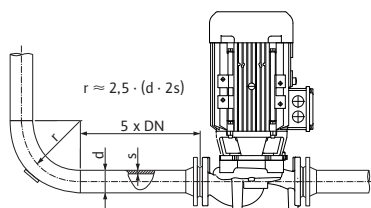


Fig. 11: Kevennysmatka ennen pumppua ja pumpun jälkeen

**HUOMAUTUS**

Ennen pumppua ja sen jälkeen on varattava kevennysmatka suoran putken muodossa. Kevennysmatkan pituuden on oltava vähintään 5 x pumppulaipan DN (kuva 11). Tämä toimenpide auttaa välttämään kavitaatiota.

- Putki ja pumppu on asennettava siten, että mekaanisia jännitteitä ei synny. Putket on kiinnitettävä siten, että pumppu ei joudu kantamaan niiden painoa.
- Ilmanpoistoventtiilin (kuva 1/2/3, kohta 9) on aina osoitettava ylöspäin.
- Tiivistelaipassa on alapuolella aukko, johon voidaan liittää poistoputki, jos kondenssiveden kertymistä on odotettavissa.
- Kaikki muut asennusasennot paitsi ”moottori alaspäin” ovat sallittuja.

**HUOMAUTUS**

Moottorin liitäntäkotelo ei saa olla alaspäin. Tarvittaessa moottori tai moottori-juoksupyöräyksikkö voidaan kääntää, kun kuusioruuvit on irrotettu. Tällöin on varottava, että kiertämisen yhteydessä ei vahingoiteta kotelon O-rengastiivistettä.

**HUOMAUTUS**

Jos pumppaus tapahtuu säiliöstä, on varmistettava, että nesteen taso on aina riittävästi pumpun imuyhteen yläpuolella, jotta pumppu ei missään tapauksessa käy kuivana. Vähimmäistulopainetta on noudatettava.

**HUOMAUTUS**

Lämpöeristettävissä järjestelmissä vain pumpun pesän saa lämpöeristää, ei tiivistelaippaa eikä moottoria.

Moottoreissa on aina aukot kondenssivedelle. Ne on suljettu tehtaalla valmistuksen yhteydessä tulpilla (kotelointiluokan IP 55 noudattamiseksi).

Kun kondenssivettä kertyy esim. käytettäessä moottoria ilmastointi-/jäähdytystekniikassa, pitää tulppa poistaa alakautta, jotta kondenssivesi pääsee valumaan pois.

### Pumppujen asennus yhdistelmälaip- pojen kanssa

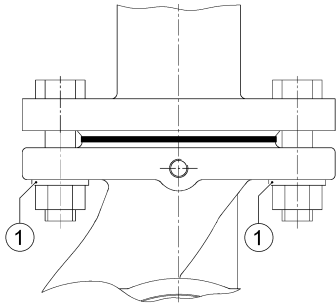


Fig. 12: Asennus yhdistelmälaipan kanssa

Asennettaessa pumppuja yhdistelmälaipan PN6/10 kanssa on otettava huomioon seuraavat ohjeet:

- Yhdistelmälaipan asennus toisen yhdistelmälaipan avulla ei ole sallittua.
- Ruuvin/mutterin pään ja yhdistelmälaipan välillä täytyy käyttää mukana toimitettuja aluslaattoja (kuva 12, kohta 1).



#### **HUOMIO! Esinevahinkojen vaara!**

Epäasianmukainen käsittely aiheuttaa vaurioiden vaaran.

- Varmistusosat (esim. jousirenkaat) eivät ole sallittuja.



#### **HUOMIO! Esinevahinkojen vaara!**

Epäasianmukainen käsittely aiheuttaa vaurioiden vaaran.

- Väärinlaisessa asennuksessa ruuvimutteri saattaa jumittua pitkittäisrakoon. Tästä voi olla haittaa laippaliitännän toimintaan ruuvien riittämättömästä esikiristyksestä johtuen.
- Suositellaan, että laippaliitännöissä käytetään lujuusluokan 4.6 ruuveja. Käytettäessä ruuveja, jotka ovat muuta kuin luokan 4.6 materiaalia (esim. luokan 5.6 materiaalista valmistetut ruuvit tai vielä lujempat ruuvit), asennuksessa on käytettävä vain luokan 4.6 materiaalin mukaisesti sallittua ruuvien kiristysmomenttia.

Sallitut ruuvien kiristysmomentit:

- M12:ssa: 40 Nm
- M16:ssa: 95 Nm



#### **HUOMIO! Esinevahinkojen vaara!**

Epäasianmukainen käsittely aiheuttaa vaurioiden vaaran.

- Lujempia ruuveja saa kiristää vain sallituilla kiristysmomenteilla. Jos lujempia ruuveja ( $\geq$  luokan 4.6 materiaali) kiristetään muilla kuin sallituilla kiristysmomenteilla, ruuvien suurempien esikiristysten takia pitkittäisreikien reunaosissa voi ilmetä säröjä. Näin ruuvien esikiristystä ei enää ole ja laippaliitännän tiivys voi kärsiä.
- On käytettävä riittävän pitkiä ruuveja:

Laippaliitäntä	Kierre	Ruuvien min. pituus	
		DN 40	DN 50 / DN 65
Laippaliitäntä PN6	M12	55 mm	60 mm
Laippaliitäntä PN10	M16	60 mm	65 mm

## 7.2 Sähköliitäntä

### Turvallisuus



#### **VAARA! Hengenvaara!**

Jos sähköasennus suoritetaan ammattitaidottomasti, uhkaa hengenvaara sähköiskun takia.

- Sähköasennuksen saa suorittaa vain paikallisen sähkönjakelijan hyväksymä sähköasentaja paikallisia määräyksiä noudattaen.
- Lisävarusteiden asennus- ja käyttöohjeita on noudatettava!



#### **VAROITUS! Verkon ylikuormittumisen vaara!**

Riittämätön verkon kapasiteetin suunnittelu voi johtaa järjestelmän kaatumiseen ja jopa johtojen syttymiseen verkon ylikuormittuessa.

- Verkkoa suunniteltaessa on etenkin käytettävien kaapelin halkaisijoiden ja varmistusten osalta otettava huomioon, että monipumppukäytössä on mahdollista, että kaikki pumput ovat vähän aikaa käytössä samanaikaisesti.

## Valmistelu/huomautuksia

- Sähköasennus on tehtävä kiinteästi asennetulla verkkoliitäntäjohdolla, jossa on pistoke tai kaikkinaipainen kytkin, jonka koskettimen katkaisuväli on vähintään 3 mm (Saksassa asiakirjan VDE 0730, osa 1, mukaisesti).
- Liitäntäjohto täytyy asentaa siten, että se ei missään kohdassa kosketa putkea ja/tai pumpun pesää ja moottorin runkoa.
- Jotta kaapeliläpiviennin tippuvan veden suoja ja vedonpoisto voidaan varmistaa, on käytettävä kaapeleita, joiden ulkohalkaisija on riittävän suuri, ja kaapelien ruuvikiinnitys on tehtävä riittävän tiukasti. Tippuvan veden poisjohtamiseksi kaapeleita on taivutettava poistosilmu-kaksi kaapeliläpiviennin lähellä.
- Kaapeliläpiviennin sijoituksella tai kaapelin asianmukaisella asennuksella on varmistettava, ettei tippuvaa vettä pääse liitäntäkoteloon.
- Käyttämättömät kaapeliläpiviennit on suljettava moottorin sähköisen suojuoluokan säilyttämiseksi.
- Kun pumppuja käytetään laitteistoissa, joissa veden lämpötila on yli 90 °C, on käytettävä vastaavaa lämmönkestävää verkkoliitäntäjohdtoa.
- Verkkoliitäntän virtalaji ja jännite on tarkastettava.
- Moottorin tyyppikilven tiedot on otettava huomioon. Verkkoliitäntän virtalajin ja jännitteen on vastattava tyyppikilvessä olevia tietoja.
- Verkon puolella oleva sulake: 16 A, hidas.

## Liitäntä

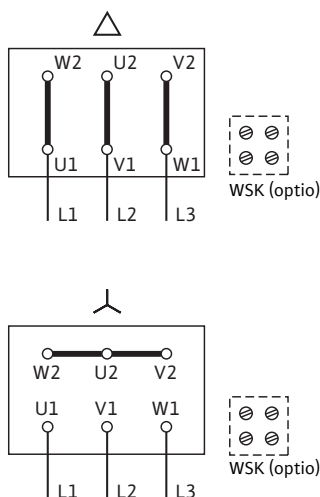
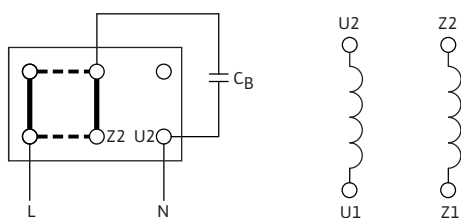


Fig. 13: Verkkoliitäntä 3~



Sillat on asetettava vaakasuoraan kiertosuunnan muuttamiseksi.

Fig. 14: Verkkoliitäntä 1~ käyttökondensaattorilla



## HUOMAUTUS

Sähköliitäntän kytkentäkaavio on liitäntäkotelon kannessa (katso myös kuvat 13–15).

- Liitäntäjännite, katso moottorin tyyppikilpi.
- Automaattisesti toimivien säätölaitteiden/taajuusmuuttajien liittämisessä on noudatettava vastaavaa asennus- ja käyttöohjetta. Muun muassa seuraava on otettava huomioon:
  - On käytettävä sopivaa kaapelia, jonka halkaisija on riittävä (maks. 5 %:n jännitehäviö).
  - Taajuusmuuttajan valmistajan ohjeiden mukaan on liitettävä oikea suojaus
  - Datajohtimet (esim. PTC-analysointi) on asennettava verkkovirta-kaapeleista erikseen
  - Tarvittaessa on käytettävä sinussuodatinta (LC), jos taajuusmuuttajan valmistaja sen hyväksyy

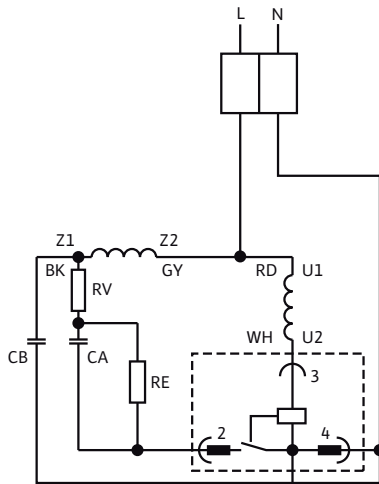


Fig. 15: Verkko-liitäntä 1~ käynnistys- ja käyttö-kondensaattorilla

### Moottorin suojakytkimen asennus/säätö

- Moottorin suojakytkimen asennus on pakollinen.
- Säätö moottorin nimellisvirtaan moottorin tyyppikilven tietojen mukaan, Y-Δ-käynnistys: Jos moottorin suojakytkin on kytketty Y-Δ-releyhdistelmään menevään tulojohtoon, säätö tehdään kuten suorakäynnistyksessä. Jos moottorin suojakytkin on kytketty moottorin tulojohdon nippuun (U1/V1/W1 tai U2/V2/W2), moottorin suojakytkin on säädettävä arvoon 0,58 x moottorin nimellisvirta.
- Erikoismallissa K3 (ks. myös luku 5.1 "Tyyppiavain" sivulla 26) moottori on varustettu PTC-antureilla. PTC-anturit on liitettävä PTC-vastusten laukaisimeen.

### Seisontalämmityksen liitäntä

Seisontalämmitystä suositellaan moottoreille, joihin kohdistuu ilmasto-olosuhteiden vuoksi kosteuden tiivistymisen vaara (esim. seisovat moottorit kosteassa ympäristössä tai moottorit, jotka joutuvat alttiiksi voimakkaalle lämpötilanvaihteluille). Vastaavia moottoriversioita, jotka on valmistuksen yhteydessä varustettu seisontalämmityksellä, voidaan tilata erikoismallina.

Seisontalämmityksen tarkoituksena on estää kondenssiveden syntyminen moottorin sisälle.

- Seisontalämmityksen liitäntä tapahtuu liitäntäkotelon liittimien HE/HE välilyksellä (liitäntäjännite: 1~230 V/50 Hz).

## 8 Käyttöönotto

### Turvallisuus



#### VAARA! Hengenvaara!

Jos moottoriin, liitäntäkoteloon tai kytkimeen ei ole asennettu suojalaitteita, vaarana on sähköisku tai kosketus pyöriin osiin, mikä voi johtaa hengenvaarallisiin vammoihin.

- Ennen käyttöönottoa tai huoltotöiden jälkeen aikaisemmin irrotetut suojalaitteet, kuten liitäntäkotelon kannet tai kytkimen suojukset, täytyy asentaa takaisin paikoilleen.
- Jos huoltotöissä käytettävät työkalut, esim. jakoavain, moottorin akselilla joutuvat kosketuksiin pyörivien osien kanssa, ne voivat singota ja aiheuttaa vammoja, jotka voivat johtaa jopa kuolemaan.
- Kaikki huoltotöissä käytetyt työkalut on poistettava ennen pumpun käyttöönottoa.
- Pysy etäällä käyttöönoton aikana.
- Kaikissa töissä on käytettävä suojavaatetusta, suojakäsineitä ja suojalaseja.



**VAROITUS!** Palovammojen tai kiinnijääytymisen vaara pumpppua kosketettaessa!

Käyttötilasta riippuen koko pumpppu tai järjestelmä (pumpattavan aineen lämpötila) saattaa tulla hyvin kuumaksi tai hyvin kylmäksi.

- Ole käytön aikana riittävän etäällä pumpusta!
- Jos veden lämpötilat ja järjestelmäpaineet ovat korkeita, anna pumpun jäähtyä ennen kaikkia töitä.
- Kaikissa töissä on käytettävä suojavaatetusta, suojakäsineitä ja suojalaseja.
- Pumpputyösköiden ympärillä oleva alue on pidettävä puhtaana, jotta vältetään tulipalon tai räjähdyksen todennäköisyys epäpuhtauksien joutuessa kosketuksiin aggregaatin kuumien pintojen kanssa.

## 8.1 Täyttö ja ilmaus

- Täytä ja ilmaa järjestelmä asianmukaisesti.



**HUOMIO!** Vaarana pumpun vaurioituminen!

- Suojaa liitäntäkoteloa ilmauksen aikana ulos roiskuvalta vedeltä.



**HUOMIO!** Vaarana pumpun vaurioituminen!

Kuivakäynti rikkoo liukurengastiivisteeseen.

- Varmista, että pumpppu ei käy kuivana.
- Kavitaatioäänten ja -vaurioiden välttämiseksi on pumpun imu-yhteelle taattava vähimmäistulopaine. Tämä vähimmäistulopaine riippuu pumpun käyttötilanteesta ja toimintapisteestä, ja se on määriteltävä niiden mukaisesti. Vähimmäistulopaineen määrittämisen kannalta oleellisia parametreja ovat pumpun NPSH-arvo toimintapisteessään ja pumpattavan aineen höyrynpaine.
- Ilmaa pumpput avaamalla ilmausruuvit (kuva 1/2/3, kohta 9).



**VAROITUS!** Paineenalaiset erittäin kuumat tai erittäin kylmät nesteet ovat vaarallisia!

Kun ilmanpoistoruuvi avataan kokonaan, saattaa riippuen pumpattavan aineen lämpötilasta ja järjestelmäpaineesta erittäin kuumaa tai erittäin kylmää ainetta valua tai suihkuta ulos kovalla paineella nestemäisessä muodossa tai höyrynä.

- Ilmanpoistoruuvi on aina avattava varovasti.



**VAROITUS!** Loukkaantumisvaara!

Jos pumpun/järjestelmän asennusta ei ole suoritettu oikein, voi pumpattavaa ainetta suihkuta ulos käyttöönotossa. Myös yksittäiset rakenneosat voivat irrota.

- Käyttöönoton aikana on pidettävä etäisyyttä pumpppuun.
- Suojavaatetusta ja suojakäsineitä on käytettävä.



**VAARA!** Hengenvaara!

Pumpun tai yksittäisten osien putoaminen voi aiheuttaa hengenvaarallisia loukkaantumisia.

- Pumpun osat on asennustöiden aikana varmistettava putoamista vastaan.

## 8.2 Pyörimissuunnan tarkastus

- Tarkasta lyhytaikaisesti käynnistämällä, vastaako pyörimissuunta moottorissa (tuulettimen kotelossa tai laipassa) olevaa nuolta. Pyörimissuunnan ollessa väärin on toimittava seuraavasti:
  - Vaihda 2 vaihetta moottorin liitinalustasta (esim. vaihe L1 vaiheeseen L2).

## 9 Huolto

### Turvallisuus

**Huolto- ja korjaustöitä saa suorittaa vain pätevä ammattihenkilökunta!**

On suositeltavaa antaa pumpun huolto ja tarkastus Wilo-asiakaspalvelun tehtäväksi.

**VAARA! Hengenvaara!**

Sähkölaitteiden parissa suoritettavissa töissä uhkaa hengenvaara sähköiskun takia.

- Sähkölaitteiden parissa tehtäviä töitä saa suorittaa vain paikallisen sähkönjakelijan hyväksymä sähköasentaja.
- Ennen kaikkia sähkölaitteiden parissa tehtäviä töitä sähkölaitteet täytyy kytkeä jännitteettömään tilaan ja niiden uudelleen päällekytketyminen täytyy estää.
- Pumpun, tasonsäädön ja muiden lisävarusteiden asennus- ja käyttöohjeita on noudatettava!

**VAARA! Hengenvaara!**

Ihmiselle vaarallinen kosketusjännite.

Liitântäkoteloa koskevat työt saa aloittaa vasta 5 minuutin kuluttua ihmiselle vaarallisen kosketusjännitteen (kondensaattorit) takia.

- Ennen pumpun parissa tehtävien töiden aloittamista on katkaistava syöttöjännite ja odotettava 5 minuuttia.
- On tarkastettava, että kaikki liitännät (myös potentiaalivapaat koskettimet) ovat jännitteettömiä.
- Liitântäkotelon aukkoja ei koskaan saa kaivella millään esineillä eikä niihin saa työntää mitään sisään!

**VAARA! Hengenvaara!**

Jos moottoriin, liitântäkoteloon tai kytkimeen ei ole asennettu suojalaitteita, vaarana on sähköisku tai kosketus pyöriviin osiin, mikä voi johtaa hengenvaarallisiin vammoihin.

- Ennen käyttöönottoa tai huoltotöiden jälkeen aikaisemmin irrotetut suojalaitteet, kuten liitântäkotelon kannet tai kytkimen suojukset, täytyy asentaa takaisin paikoilleen.
- Jos huoltotöissä käytettävät työkalut, esim. jakoavain, moottorin akselilla joutuvat kosketuksiin pyörivien osien kanssa, ne voivat singota ja aiheuttaa vammoja, jotka voivat johtaa jopa kuolemaan.
- Kaikki huoltotöissä käytetyt työkalut on poistettava ennen pumpun käyttöönottoa.
- Pysy etäällä käyttöönoton aikana.
- Kaikissa töissä on käytettävä suojavaatetusta, suojakäsineitä ja suojalaseja.

**VAROITUS! Suuri omapaino aiheuttaa loukkaantumisvaaran!**

Itse pumpun tai pumpun osien omapaino saattaa olla erittäin suuri. Putoavat osat voivat aiheuttaa viiltohaavoja, ruhjeita, puristumisvammoja tai iskuja, jotka voivat johtaa jopa kuolemaan.

- Käytä aina sopivia nostovälineitä ja varmista, etteivät osat voi pudota.
- Pumpun osat on asennus- ja huoltotöiden aikana varmistettava putoamista vastaan.
- Älä koskaan oleskele riippuvien kuormien alla.

**VAARA! Palovammojen tai kiinnijääytymisen vaara pumppua koskettaessa!**

Käyttötilasta riippuen koko pumppu tai järjestelmä (pumpattavan aineen lämpötila) saattaa tulla hyvin kuumaksi tai hyvin kylmäksi.

- Käytön aikana on pidettävä riittävä etäisyys pumpusta!
- Jos veden lämpötilat ja järjestelmäpaineet ovat korkeita, anna pumpun jäähtyä ennen kaikkia töitä.
- Kaikissa töissä on käytettävä suojavaatetusta, suojakäsineitä ja suojalaseja.

**HUOMAUTUS**

Versiossa IPL...-N pumppu on varustettu kytkinsuojalla, joka voidaan poistaa vain työkalulla.



## 9.1 Moottori

Voimakkaammat laakeriäänet ja epätavalliset värinät kertovat laakerin kulumisesta. Laakeri tai moottori on tällöin vaihdettava.

### 9.1.1 Moottorin vaihtaminen (pumppumalli yksiosaisella akselilla)

#### Osiin purkaminen

Moottorin vaihtaminen/purkaminen yksiosaisella akselilla varustetussa pumppumallissa, katso kuva 1/2 (kohta 41):

- Kytke laitteisto jännitteettömäksi ja estä sen asiaton uudelleenkäynnistäminen.
- Sulje sulkuventtiilit pumpun edestä ja takaa.
- Poista pumpun paine avaamalla ilmanpoistoventtiili (kohta 9).



**VAROITUS! Paineenalaiset erittäin kuumat tai erittäin kylmät nesteet ovat vaarallisia!**

**Kun ilmanpoistoruuvi avataan kokonaan, saattaa riippuen pumpattavan aineen lämpötilasta ja järjestelmäpaineesta erittäin kuumaa tai erittäin kylmää ainetta valua tai suihkuta ulos kovalla paineella nestemäisessä muodossa tai höyrynä.**

- **Ilmanpoistoruuvi on aina avattava varovasti.**
- Irrota moottori, jos kaapeli on liian lyhyt.
- Ota moottori, juoksupyörä ja akselitiiviste pumpun pesästä avaamalla laipparuuvit (kohta 11).

#### Asennus

Moottorin asentaminen yksiosaisella akselilla varustetussa pumppumallissa, katso kuva 1/2:

- Aseta (uusi) moottori, juoksupyörä ja akselitiiviste pumpun pesään ja kiinnitä laipparuuveilla (kohta 11). Ota tässä huomioon seuraavassa taulukossa esitetyt kiristysmomentit:

Ruuviliitäntä		Kiristysmomentti Nm ± 10 %	Asennusohje
<b>Pumpun pesä</b>	M6	10	• Kiristä tasaisesti ristikkäin.
	M10	35	
<b>Tiiviste-laippa</b>	M8	25	• Kiristä tasaisesti ristikkäin.
	M10	35	
	M12	60	
<b>Moottori</b>			

- Liitä moottori.
- Sulje kalusteet pumpun edestä ja takaa.
- Kytke varmistus takaisin päälle.
- Ota huomioon käyttöönoton toimenpiteet, katso luku 8 "Käyttöönotto" sivulla 34.

### 9.1.2 Moottorin vaihtaminen (pumppumalli normimoottorilla)

#### Osiin purkaminen

Moottorin vaihtaminen/purkaminen normimoottorilla varustetussa pumppumallissa, katso kuva 3 (kohta 41):

- Kytke laitteisto jännitteettömäksi ja estä sen asiaton uudelleenkäynnistäminen.
- Sulje sulkuventtiilit pumpun edestä ja takaa.
- Poista pumpun paine avaamalla ilmanpoistoventtiili (kohta 9).



**VAROITUS! Paineenalaiset erittäin kuumat tai erittäin kylmät nesteet ovat vaarallisia!**

**Kun ilmanpoistoruuvi avataan kokonaan, saattaa riippuen pumpattavan aineen lämpötilasta ja järjestelmäpaineesta erittäin kuumaa tai erittäin kylmää ainetta valua tai suihkuta ulos kovalla paineella nestemäisessä muodossa tai höyrynä.**

- Ilmanpoistoruuvi on aina avattava varovasti.
- Kytke moottori irti, jos kaapeli on liian lyhyt moottorin irrottamiseen.
- Avaa akselinjatkeen (kohta 12) lukitusruuvit (kohta 4).
- Ota moottori pois avaamalla laipparuuvit (kohta 13/14/15).

## Asennus

Moottorin asentaminen normimoottorilla varustetussa pumppumallissa, katso kuva 3:

- Kiinnitä (uusi) moottori laipparuuveilla (kohta 13/14/15). Ota tässä huomioon seuraavassa taulukossa esitetyt kiristysmomentit:

Ruuviliitäntä	Kiristysmomentti Nm ± 10 %	Asennusohje
<b>Pumpun pesä</b> —	M6 M10	• Kiristä tasaisesti ristikkäin.
<b>Tiiviste-laippa</b>		
<b>Tiiviste-laippa</b> —	M8 M10 M12	• Kiristä tasaisesti ristikkäin.
<b>Moottori</b>		

- Työnnä asennushaarukka (kuva 4, kohta A) tiivistelaipan ja akselinjatkeen väliin. Asennushaarukan täytyy olla kohdallaan ilman välystä.
- Kiinnitä akselinjatke (kohta 12) lukitusruuveilla (kohta 4). Ota tässä huomioon seuraavassa taulukossa esitetyt kiristysmomentit:

Ruuvi	Kiristysmomentti
M6	8 Nm
M8	20 Nm
M10	30 Nm

- Varmista lukitusruuvit liimalla (esim. liima LOCK AN 302 WEICON).
- Poista asennushaarukka jälleen.
- Liitä moottori.
- Sulje kalusteet pumpun edestä ja takaa.
- Kytke varmistus takaisin päälle.
- Ota huomioon käyttöönoton toimenpiteet, katso luku 8 "Käyttöönotto" sivulla 34.

## 9.2 Liukurengastiiviste

Käyntiaikana saattaa ilmetä vähäisiä tippuvia vuotoja. Kerran viikossa on kuitenkin tehtävä silmämääräinen tarkastus. Tiiviste on vaihdettava, jos todetaan selvästi havaittava vuoto. Wilon valikoimaan kuuluu korjaussarja, jossa on vaihtoon tarvittavat osat.

### 9.2.1 Liukurengastiivisteiden vaihtaminen (pumppumalli yksiosaisella akselilla)

#### Osiin purkaminen

Liukurengastiivisteiden vaihtaminen/purkaminen yksiosaisella akselilla varustetussa pumppumallissa, katso kuva 1/2:

- Kytke laitteisto jännitteettömäksi ja estä sen asiaton uudelleenkäynnistäminen.
- Sulje sulkuventtiilit pumpun edestä ja takaa.

- Pura moottori, kuten luvussa 9.1.1 ”Moottorin vaihtaminen (pumppumalli yksiosaisella akselilla)” sivulla 37 kuvataan.
- Ota pidätysrenkas (kohta 7) akselista.
- Vedä juoksupyörä (kohta 2) akselista.
- Vedä välikerengas (kohta 6) akselista.
- Vedä liukurengastiiviste (kohta 5) akselista.
- Paina liukurengastiivisten vastarengas ulos moottorin laipasta ja puhdista vastepinnat.
- Puhdista akselin vastepinta.

#### Asennus

Liukurengastiivisten asentaminen yksiosaisella akselilla varustetussa pumppumallissa, katso kuva 1/2:

- Aseta uusi vastarengas paikalleen.
- Työnnä uusi liukurengastiiviste (kohta 5) akseliin.
- Työnnä välikerengas (kohta 6) akseliin.
- Asenna juoksupyörä (kohta 2) akseliin.
- Aseta uusi pidätysrenkas (kohta 7) pumppuakseliin.
- Aseta uusi O-renkas (kohta 8) paikalleen.
- Asenna moottori, kuten luvussa 9.1.1 ”Moottorin vaihtaminen (pumppumalli yksiosaisella akselilla)” sivulla 37 kuvataan.
- Ota huomioon käyttöönoton toimenpiteet, katso luku 8 ”Käyttöönotto” sivulla 34.

### 9.2.2 Liukurengastiivisten vaihtaminen (pumppumalli normimoottorilla)

#### Osiin purkaminen

Liukurengastiivisten vaihtaminen/purkaminen normimoottorilla varustetussa pumppumallissa, katso kuva 3:

- Kytke laitteisto jännitteettömäksi ja estä sen asiaton uudelleenkäynnistäminen.
- Sulje sulkuventtiilit pumpun edestä ja takaa.
- Poista pumpun paine avaamalla ilmanpoistoventtiili (kohta 9).



**VAROITUS! Paineenalaiset erittäin kuumat tai erittäin kylmät nesteet ovat vaarallisia!**

**Kun ilmanpoistoruuvi avataan kokonaan, saattaa riippuen pumpattavan aineen lämpötilasta ja järjestelmäpaineesta erittäin kuumaa tai erittäin kylmää ainetta valua tai suihkuta ulos kovalla paineella nestemäisessä muodossa tai höyrynä.**

- **Ilmanpoistoruuvi on aina avattava varovasti.**
- Pura moottori, kuten luvussa 9.1.1 ”Moottorin vaihtaminen (pumppumalli yksiosaisella akselilla)” sivulla 37 kuvataan.
- Avaa ruuvit (kohta 11) ja ota tiivistelaippa (kohta 3) juoksupyörän ja akselitiivisten kanssa pumpun pesästä.
- Ota pidätysrenkas (kohta 7) pumppuakselista.
- Vedä juoksupyörä (kohta 2) pumppuakselista.
- Vedä välikerengas (kohta 6) pumppuakselista.
- Vedä liukurengastiiviste (kohta 5) pumppuakselista.
- Vedä pumppuakseli tiivistelaipasta.
- Paina liukurengastiivisten vastarengas ulos tiivistelaipasta ja puhdista vastepinnat.
- Puhdista pumppuakselin vastepinta huolellisesti. Jos akseli on vaurioitunut, myös se on vaihdettava.

#### Asennus

Liukurengastiivisten asentaminen normimoottorilla varustetussa pumppumallissa, katso kuva 3:

- Aseta uusi vastarengas paikalleen.
- Aseta pumppuakseli taas tiivistelaippaan.

- Työnnä uusi liukurengastiiviste (kohta 5) akseliin.
- Työnnä välikerengas (kohta 6) pumppuakseliin.
- Aseta juoksupyörä (kohta 2) pumppuakseliin.
- Aseta uusi pidätysrenkas (kohta 7) pumppuakseliin.
- Aseta uusi O-renkas (kohta 8) paikalleen.
- Aseta tiivistelaippa (kohta 3) juoksupyörän ja akselitiivisteiden kanssa pumpun pesään ja ruuvaa kiinni.
- Aseta moottori, kuten luvussa 9.1.1 ”Moottorin vaihtaminen (pumpumalli yksiosaisella akselilla)” sivulla 37 kuvataan.
- Ota huomioon käyttöönoton toimenpiteet, katso luku 8 ”Käyttöönotto” sivulla 34.

## 10 Häiriöt, niiden syyt ja korjaaminen

**Häiriönpoiston saa suorittaa vain pätevä ammattihenkilökunta!  
Ota huomioon turvallisuusohjeet luvussa 9 ”Huolto” sivulla 35.**

- **Jos käyttöhäiriötä ei voi poistaa, on käännettävä alan liikkeen puoleen tai otettava yhteyttä lähimpään Wilo-asiakaspalvelukeskukseen tai edustajaan.**

## 11 Varaosat

Varaosien tilaus tapahtuu paikallisen alan erikoisliikkeen ja/tai Wilo-asiakaspalvelun kautta.

Jotta epäselvyyksiltä ja virhetilauksilta vältytään, on jokaisen tilauksen yhteydessä ilmoitettava tyyppikilven kaikki tiedot.



**HUOMIO! Esinevahinkojen vaara!**

**Pumpun moitteeton toiminta voidaan taata vain, jos käytetään alkuperäisiä varaosia.**

- **Käytä ainoastaan Wilo-alkuperäisvaraosia.**
- **Tarvittavat tiedot varaosatilausten yhteydessä:**
  - **varaosien numerot**
  - **varaosien nimitykset**
  - **kaikki pumpun ja moottorin tyyppikilpien tiedot**

## 12 Hävittäminen

Kun tämä laite hävitetään ja kierrätetään asianmukaisesti, vältetään ympäristöhaitat ja oman terveyden vaarantuminen.

Määräystenmukaisen hävittämisen edellytyksenä on tyhjentäminen ja puhdistaminen.

Voiteluaineet on kerättävä. Pumpun osat on erotettava materiaalien mukaan (metalli, muovi, elektroniikka).

1. Käytä laitteen ja sen osien hävittämisessä julkisten tai yksityisten jätehuoltoyhtiöiden palveluja.
2. Lisätietoja asianmukaisesta hävittämisestä saat kuntahallinnolta, jätehuoltovirastosta tai paikasta, josta laitteisto on hankittu.

**Oikeus teknisiin muutoksiin pidätetään!**

<b>1</b>	<b>Informacje ogólne .....</b>	<b>42</b>
<b>2</b>	<b>Bezpieczeństwo .....</b>	<b>42</b>
2.1	Oznaczenie zaleceń w instrukcji obsługi .....	42
2.2	Kwalifikacje personelu .....	43
2.3	Niebezpieczeństwa wynikające z nieprzestrzegania zaleceń .....	43
2.4	Bezpieczna praca .....	43
2.5	Zalecenia dla Użytkowników .....	43
2.6	Zalecenia dotyczące bezpieczeństwa przy pracach montażowych i konserwacyjnych .....	44
2.7	Samowolna przebudowa i stosowanie niewłaściwych części zamiennych .....	44
2.8	Niedopuszczalne sposoby pracy .....	44
<b>3</b>	<b>Transport i magazynowanie.....</b>	<b>44</b>
3.1	Wysyłka .....	44
3.2	Transport w celu montażu/demontażu .....	44
<b>4</b>	<b>Zakres zastosowania .....</b>	<b>45</b>
<b>5</b>	<b>Dane produktu.....</b>	<b>46</b>
5.1	Oznaczenie typu .....	46
5.2	Dane techniczne .....	46
5.3	Zakres dostawy .....	47
5.4	Wyposażenie dodatkowe .....	48
<b>6</b>	<b>Opis i działanie .....</b>	<b>48</b>
6.1	Opis produktu .....	48
6.2	Oczekiwane poziomy natężenia hałasu .....	49
<b>7</b>	<b>Instalacja i podłączenie elektryczne.....</b>	<b>49</b>
7.1	Instalacja .....	50
7.2	Podłączenie elektryczne .....	53
<b>8</b>	<b>Uruchomienie .....</b>	<b>55</b>
8.1	Napełnianie i odpowietrzanie .....	55
8.2	Kontrola kierunku obrotów .....	56
<b>9</b>	<b>Konserwacja .....</b>	<b>56</b>
9.1	Silnik .....	57
9.2	Uszczelnienie mechaniczne .....	59
<b>10</b>	<b>Usterki, przyczyny usterek i ich usuwanie.....</b>	<b>61</b>
<b>11</b>	<b>Części zamienne.....</b>	<b>61</b>
<b>12</b>	<b>Utylizacja .....</b>	<b>61</b>

## 1 Informacje ogólne

### O niniejszym dokumencie

Oryginał instrukcji obsługi jest napisany w języku niemieckim. Wszystkie inne języki, w których sporządzono niniejszą instrukcję, są tłumaczeniem z oryginału.

Instrukcja montażu i obsługi stanowi część produktu. Powinna być stale dostępna w pobliżu produktu. Ścisłe przestrzeganie tej instrukcji stanowi warunek użytkowania zgodnego z przeznaczeniem oraz należytej obsługi produktu.

Instrukcja montażu i obsługi jest zgodna z wykonaniem produktu i stanem norm regulujących problematykę bezpieczeństwa, obowiązujących w dniu złożenia instrukcji do druku.

Deklaracja zgodności WE:

Kopia deklaracji zgodności WE stanowi część niniejszej instrukcji obsługi.

W przypadku wprowadzenia nieustalonej z nami zmiany technicznej w wymienionych w instrukcji podzespołach lub w przypadku nieprzestrzegania zamieszczonych deklaracji dotyczących bezpieczeństwa produktu/personelu deklaracja ta traci ważność.

## 2 Bezpieczeństwo

Niniejsza instrukcja obsługi zawiera podstawowe zalecenia, które należy uwzględnić podczas montażu, pracy i konserwacji urządzenia. Dlatego monter i odpowiedzialny personel specjalistyczny/Użytkownik mają obowiązek przeczytać tę instrukcję przed przystąpieniem do montażu lub uruchomienia.

Należy przestrzegać nie tylko ogólnych zasad bezpieczeństwa podanych w tym punkcie, ale także szczegółowych zasad bezpieczeństwa przedstawionych w kolejnych punktach, oznaczonych symbolami niebezpieczeństwa.

### 2.1 Oznaczenie zaleceń w instrukcji obsługi

#### Symbole



Ogólny symbol niebezpieczeństwa



Niebezpieczeństwo związane z napięciem elektrycznym



ZALECENIE

#### Teksty ostrzegawcze

**NIEBEZPIECZEŃSTWO!**

**Bardzo niebezpieczna sytuacja.**

**Nieprzestrzeganie grozi ciężkimi obrażeniami, a nawet śmiercią.**

**UWAGA!**

**Użytkownik może doznać (ciężkich) obrażeń. „Ostrzeżenie” informuje, że istnieje prawdopodobieństwo odniesienia (ciężkich) obrażeń, jeżeli zalecenie zostanie zlekceważone.**

**OSTROŻNIE!**

**Istnieje niebezpieczeństwo uszkodzenia produktu/instalacji.**

**„Ostrożnie” oznacza możliwość uszkodzenia produktu w przypadku niezastosowania się do zalecenia.**

ZALECENIE

Użyteczna wskazówka dotycząca posługiwania się produktem. Zwraca uwagę na potencjalne trudności.

Zalecenia umieszczone bezpośrednio na produkcie, jak np.

- strzałka kierunku obrotu/przepływu
- oznakowanie przyłączy
- tabliczka znamionowa
- naklejki ostrzegawcze

muszą być koniecznie przestrzegane, a naklejki czytelne.

## 2.2 Kwalifikacje personelu

Personel zajmujący się montażem, obsługą i konserwacją musi posiadać odpowiednie kwalifikacje do wykonywania tych prac. O kwestie zakresu odpowiedzialności, kompetencji oraz kontroli personelu musi zadbać Użytkownik. Jeżeli personel nie posiada wymaganej wiedzy, należy go przeszkolić i poinstruować. W razie konieczności szkolenie takie może przeprowadzić Producent produktu na zlecenie Użytkownika.

## 2.3 Niebezpieczeństwa wynikające z nieprzestrzegania zaleceń

Nieprzestrzeganie zaleceń dot. bezpieczeństwa może prowadzić do powstania zagrożenia dla osób oraz produktu/instalacji. Nieprzestrzeganie zaleceń dotyczących bezpieczeństwa prowadzi do utraty wszelkich praw do roszczeń odszkodowawczych.

W szczególności nieprzestrzeganie tych zasad może nieść ze sobą następujące zagrożenia:

- zagrożenie dla ludzi na skutek działania czynników elektrycznych, mechanicznych i bakteriologicznych
- zagrożenie dla środowiska na skutek wycieku substancji niebezpiecznych
- szkody materialne
- niewłaściwe działanie ważnych funkcji produktu/instalacji
- nieskuteczność zabiegów konserwacyjnych i napraw

## 2.4 Bezpieczna praca

Należy przestrzegać zaleceń dotyczących bezpieczeństwa wymienionych w niniejszej instrukcji obsługi, obowiązujących krajowych przepisów BHP, jak również ewentualnych wewnętrznych przepisów dotyczących pracy, przepisów zakładowych i przepisów bezpieczeństwa określonych przez Użytkownika.

## 2.5 Zalecenia dla Użytkowników

Urządzenie to nie jest przeznaczone do użytku przez osoby (w tym dzieci) z ograniczonymi zdolnościami fizycznymi, sensorycznymi lub umysłowymi, a także osoby nie posiadające wiedzy i/lub doświadczenia w użytkowaniu tego typu urządzeń, chyba że będą one nadzorowane lub zostaną poinstruowane na temat korzystania z tego urządzenia przez osobę odpowiedzialną za ich bezpieczeństwo.

Należy pilnować, aby urządzenie nie służyło dzieciom do zabawy.

- Jeżeli gorące lub zimne komponenty produktu/instalacji są potencjalnym źródłem zagrożenia, należy je w miejscu pracy zabezpieczyć przed dotknięciem.
- Zabezpieczeń przed dotknięciem ruchomych komponentów (np. sprzęgła) nie można demontować podczas pracy produktu.
- Wycieki (np. uszczelnienie wału) niebezpiecznych mediów (np. wybuchowych, trujących, gorących) należy odprowadzać w taki sposób, aby nie stanowiły zagrożenia dla ludzi i środowiska naturalnego. Przestrzegać krajowych przepisów prawnych.
- Produkt należy chronić przed kontaktem z materiałami łatwopalnymi.
- Należy wyeliminować zagrożenia związane z energią elektryczną. Należy przestrzegać przepisów (np. IEC, VDE itd.) oraz zaleceń lokalnego zakładu energetycznego.

## 2.6 Zalecenia dotyczące bezpieczeństwa przy pracach montażowych i konserwacyjnych

Użytkownik jest zobowiązany zadbać o to, aby wszystkie prace montażowe i konserwacyjne wykonywali autoryzowani, odpowiednio wykwalifikowani specjaliści, którzy poprzez dokładną lekturę w wystarczającym stopniu zapoznali się z instrukcją obsługi.

Prace przy produkcji/instalacji mogą być wykonywane tylko podczas przestoju. Należy bezwzględnie przestrzegać opisanego w instrukcji montażu i obsługi sposobu postępowania podczas zatrzymywania i wyłączenia produktu/instalacji.

Bezpośrednio po zakończeniu prac należy ponownie zamontować lub aktywować wszystkie urządzenia bezpieczeństwa.

## 2.7 Samowolna przebudowa i stosowanie niewłaściwych części zamiennych

Samowolna przebudowa i stosowanie niewłaściwych części zamiennych zagrażają bezpieczeństwu produktu/personelu i powodują utratę ważności deklaracji bezpieczeństwa przekazanej przez Producenta.

Zmiany w obrębie produktu dozwolone są tylko po uzgodnieniu z Producentem. Celem stosowania oryginalnych części zamiennych i atestowanego osprzętu jest zapewnienie bezpieczeństwa. Zastosowanie innych części może wykluczyć odpowiedzialność Producenta za skutki z tym związane.

## 2.8 Niedopuszczalne sposoby pracy

Niezawodność działania dostarczonego produktu jest zagwarantowana wyłącznie w przypadku użytkowania zgodnego z przeznaczeniem wg ustępu 4 instrukcji obsługi. Wartości graniczne, podane w katalogu/specyfikacji, nie mogą być w żadnym wypadku przekraczane ani w górę ani w dół.

## 3 Transport i magazynowanie



**UWAGA! Niebezpieczeństwo odniesienia obrażeń! Nieprawidłowy transport/magazynowanie może być przyczyną obrażeń.**

- Podczas składowania i transportu oraz przed wszystkimi pracami montażowymi należy zapewnić bezpieczne położenie lub ustawienie pompy.

### 3.1 Wysyłka

Pompa dostarczana jest w kartonie lub zamocowana na palecie, zabezpieczona przed kurzem i wilgocią.

#### Kontrola dostawy

Po otrzymaniu pompy należy niezwłocznie sprawdzić, czy nie uległa ona uszkodzeniom podczas transportu. W razie stwierdzenia uszkodzeń transportowych należy podjąć stosowne kroki wobec Spedytora z zachowaniem odpowiednich terminów.

#### Przechowywanie

Przed zamontowaniem pompę należy przechowywać w suchym miejscu, zapewniającym ochronę przed mrozem i uszkodzeniami mechanicznymi.



**OSTROŻNIE! Niebezpieczeństwo uszkodzenia spowodowane nieprawidłowym opakowaniem!**

**Jeżeli pompa będzie ponownie transportowana, należy ją odpowiednio zapakować i zabezpieczyć.**

- Należy w tym celu użyć oryginalnego lub równoważnego opakowania.

### 3.2 Transport w celu montażu/demontażu



**UWAGA! Niebezpieczeństwo odniesienia obrażeń! Nieprawidłowy transport może być przyczyną obrażeń.**

- Pompę należy transportować, korzystając z dopuszczonych zawiesi. Zawiesia należy podwieszać na kołnierzach pompy, a w razie potrzeby na zewnętrznym korpusie silnika (zabezpieczyć przed zsunieniem!).



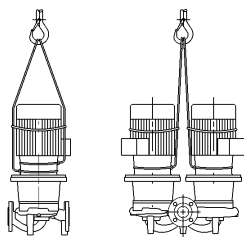


Fig. 5: Mocowanie lin transportowych

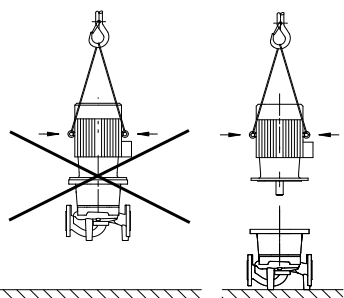


Fig. 6: Transport silnika

- Uchwyty transportowe umieszczone na silniku służą przy tym tylko do zamocowania zawiesi (rys. 5).
- W celu podniesienia pompy za pomocą żurawia należy ją obwiązać odpowiednim pasem zgodnie z rysunkiem. Utworzyć pętlę, która zostanie zaciśnięta pod wpływem masy własnej pompy.
- Uchwyty transportowe na silniku służą wyłącznie do transportu silnika, a nie całej pompy (rys. 6).



**UWAGA! Niebezpieczeństwo odniesienia obrażeń wskutek dużej masy własnej!**

Sama pompa i jej części mogą mieć bardzo dużą masę własną. Spadające części mogą spowodować rany cięte, zmiżdżenia, stłuczenia lub uderzenia, które mogą prowadzić do śmierci.

- Zawsze używać odpowiednich dźwignic i zabezpieczać części przed upadkiem.
- Nigdy nie przebywać pod wiszącymi ładunkami.
- Podczas wykonywania wszystkich prac należy nosić odzież ochronną (kask, rękawice oraz okulary ochronne).

#### 4 Zakres zastosowania

##### Przeznaczenie

Pompy dławnicowe typoszeregów IPL/IPL... N (pompy Inline), DPL/DPL... N (pompy podwójne) są stosowane jako pompy obiegowe w poniższych obszarach zastosowania.

##### Obszary zastosowania

Dozwolone jest stosowanie pomp w takich obszarach, jak:

- systemy grzewcze c.w.u.,
- obiegi chłodzenia i zimnej wody,
- przemysłowe systemy cyrkulacyjne,
- obiegi nośników ciepła.

##### Przeciwwskazania

Typowe miejsca montażu to pomieszczenia techniczne wewnątrz budynku, w których znajdują się inne instalacje techniczne. Instalacja urządzenia w pomieszczeniach o innym przeznaczeniu (pomieszczenia mieszkalne lub robocze) nie jest przewidziana.



**OSTROŻNIE! Niebezpieczeństwo powstania szkód materialnych! Niedozwolone materiały znajdujące się w medium mogą uszkodzić pompę. Osadzające się ściernie materiały stałe (np. piasek) zwiększają zużycie pompy.**

Pompy bez dopuszczenia Ex nie nadają się do stosowania w obszarach zagrożonych wybuchem.

- Użytkowanie zgodne z przeznaczeniem to także przestrzeganie zaleceń niniejszej instrukcji.
- Każdy inny rodzaj użytkowania uznawany jest za niezgodny z przeznaczeniem.

## 5 Dane produktu

### 5.1 Oznaczenie typu

Oznaczenie typu składa się z następujących elementów:

Przykład: IPL/DPL 50/115-0,75/2 (N) (P2)	
IPL	Pompa kołnierkowa Inline
DPL	Pompa kołnierkowa podwójna (z niem.: Doppel)
50	Średnica nominalna DN przyłącza rurowego [mm]
115	Średnica nominalna wirnika [mm]
0,75	Znamionowa moc silnika P <sub>2</sub> [kW]
2	Liczba biegunów silnika
N	Z silnikiem odpowiadającym normom/wałem wtykowym
P2	Wariant wersji standardowej: atest dla wody zgodnie z ACS (patrz <a href="http://www.wilo.com">www.wilo.com</a> )
K1	Wariant wersji standardowej: ustawienie na zewnątrz „Klimat zachodnioeuropejski” (silnik z daszkiem ochronnym osłony wirnika)
K4	Wariant wersji standardowej: ustawienie na zewnątrz „Klimat zachodnioeuropejski” (silnik z daszkiem ochronnym osłony wirnika, dodatkowo ogrzewanie podczas przestoju w pracy 1~230 V)
K3	Wariant wersji standardowej: 3 czujniki termistorowe

### 5.2 Dane techniczne

Właściwość	Wartość	Uwagi
Znamionowa prędkość obrotowa	2900 lub 1450 1/min	
Średnice nominalne DN	IPL: 25 do 100 DPL: 32 do 100	
Dopuszczalna temperatura przetłaczanego medium min./max.	od -20°C do +120°C (w zależności od przetłaczanego medium i typu uszczelnienia mechanicznego)	
Max. temperatura otoczenia	+ 40°C	
Max. dopuszczalne ciśnienie robocze	10 bar	
Klasa izolacji	F	
Stopień ochrony	IP 55	
Przyłącza rurowe i przyłącza do pomiaru ciśnienia	Kołnierze PN 16 zgodnie z DIN EN 1092-2 z przyłączami do pomiaru ciśnienia Rp 1/8 zgodnie z DIN 3858	Wersje specjalne przystosowane np. do innych napięć, ciśnień roboczych, przetłaczanych mediów itd., patrz tabliczka znamionowa lub <a href="http://www.wilo.com">www.wilo.com</a> .
Dopuszczalne przetłaczane media	Woda grzewcza zgodnie z VDI 2035 Woda chłodząca/woda zimna Mieszanka wody i glikolu do 40% obj.	
Podłączenie elektryczne	3~400 V, 50 Hz 3~230 V, 50 Hz (do 3 kW)	
Zabezpieczenie silnika	Do zapewnienia na miejscu	
Regulacja prędkości obrotowej	Urządzenia regulacyjne (system Wilo-VR, system Wilo-CC)	
Ochrona przeciwwybuchowa	Wersja specjalna dostępna tylko w wersji ...-N w połączeniu z dodatkową instrukcją montażu i obsługi Wilo ATEX do pomp typu: Wilo-Crono... IL/DL/BL, Wilo-Vero... IPL-N/DPL-N, IPS, IPH-W/O	
Przystosowanie do wody użytkowej	Dostępna wersja specjalna P2. Uwzględnić dodatkową instrukcję montażu i obsługi Wilo „Wilo-IPL & IP-E wariant P2”.	

W przypadku zamawiania części zamiennych należy podawać wszystkie dane zawarte w oznaczeniu typu pompy i silnika.

## Przetłaczane media

W przypadku stosowania mieszanek wody i glikolu z zawartością glikolu do 40% (lub cieczy przetłaczanych o innej lepkości niż czysta woda) dane dot. cieczy przetłaczanych przez pompę należy skorygować odpowiednio do wyższej lepkości, w zależności od procentowego stosunku składników mieszanki i temperatury przetłaczanej cieczy. Dodatkowo w razie potrzeby należy dostosować moc silnika.

- Należy stosować wyłącznie mieszanki z inhibitorami antykorozyjnymi. Przestrzegać odpowiednich wskazówek Producenta!
- Tłoczone medium nie może zawierać substancji osadzających się.
- W przypadku stosowania innych mediów należy uzyskać zgodę Wilo.



### ZALECENIE

Zawsze należy stosować się do karty charakterystyki przetłaczanego medium!



### ZALECENIE

Pomp typoszeregu IPL/DPL bez uzupełnienia P2 w oznaczeniu typu (por. rozdział 5.1 „Oznaczenie typu” na stronie 46) nie wolno stosować w instalacjach wody pitnej.

### 5.2.1 Zalecenia dot. ustawienia wariantów K1/K4 (ustawienie na zewnątrz)

Pompa w wersjach specjalnych K1, K4 i K10 jest przystosowana również do ustawienia na zewnątrz (patrz też rozdział 5.1 „Oznaczenie typu” na stronie 46).

Zastosowanie pomp typu IPL na zewnątrz wymaga dodatkowych działań, zabezpieczających pompy przed wpływami atmosferycznymi. Do takich wpływów zalicza się opady deszczu, śniegu, oblodzenie, promieniowanie słoneczne, ciała obce i obroszenie.

- Silnik zainstalowany pionowo należy wyposażać w daszek ochronny osłony wirnika. Dostępny wariant to:
  - K1 – silnik z daszkiem ochronnym osłony wirnika
- W przypadku zagrożenia obroszeniem (np. na skutek dużych wahań temperatury, wilgotnego powietrza) należy zapewnić elektryczne ogrzewanie podczas przestoju (przyłącze 1~230 V, patrz rozdział 7.2 „Podłączenie elektryczne” na stronie 53). Nie może być ono włączone podczas pracy pompy.
 

Dostępne warianty to:

  - K4 – silnik z daszkiem ochronnym osłony wirnika i ogrzewaniem podczas przestoju
  - K10 – silnik z ogrzewaniem podczas przestoju
- Aby uniknąć długotrwałego oddziaływania bezpośredniego, stałego, intensywnego nasłonecznienia, opadów deszczu, śniegu, oblodzenia i pyłu, pompę należy zabezpieczyć z wszystkich stron dodatkową osłoną ochronną. Konstrukcja osłony musi zapewniać dobrą wentylację, aby zapobiegać spiętrzeniu napływu ciepła.



### ZALECENIE

Zastosowanie pomp w wariantach K1 i K4 jest możliwe tylko w obszarze klimatu „umiarkowanego” wzgl. „zachodnioeuropejskiego”. W obszarach wymagających zastosowania „ochrony przed warunkami tropikalnymi” i „zwiększonej ochrony przed warunkami tropikalnymi” należy zapewnić dodatkową ochronę silników, nawet w zamkniętych pomieszczeniach.

### 5.3 Zakres dostawy

- Pompa IPL/IPL...N, DPL/DPL... N
- Instrukcja montażu i obsługi

## 5.4 Wyposażenie dodatkowe

Wyposażenie dodatkowe należy zamawiać oddzielnie:

- Urządzenie wyzwalające termistor PTC do wbudowania w szafie rozdzielczej
  - IPL i DPL: 2 lub 3 konsole z materiałem mocującym do montażu na fundamencie
  - DPL: Kołnierz zaślepiający do przeprowadzania prac naprawczych
- Szczegółowy wykaz, patrz katalog lub cennik.

## 6 Opis i działanie

### 6.1 Opis produktu

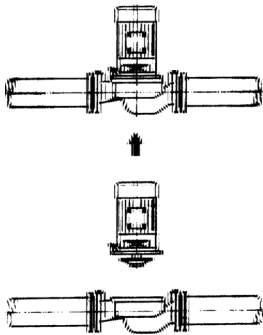


Fig. 7: Widok IPL – montaż na rurociągu

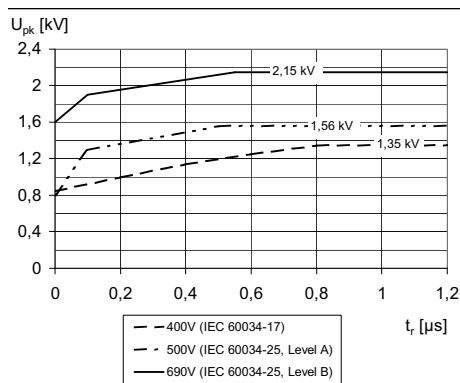


Fig. 8: Krzywa graniczna dopuszczalnego napięcia impulsowego  $U_{pk}$  (tęcznie z odbiciem napięcia i tłumieniem), pomiar między zaciskami dwóch przewodów, w zależności od czasu narastania  $t_r$

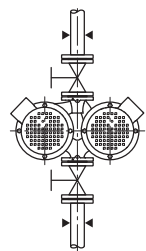


Fig. 9: Widok DPL

Jednostopniowa niskociśnieniowa pompa wirowa o konstrukcji blokowej. Silnik pompy jest dostępny w 2 wersjach:

- Silnik z niedzielonym wałem do pompy (rys. 1/2).
- Silnik odpowiadający normom jest sztywno połączony z wałem wtykowym pompy (rys. 3).

Obydwie wersje to odporne na wibracje jednostki o zwartej konstrukcji.

#### IPL:

Korpus pompy posiada konstrukcję Inline, tzn. kołnierze po stronie ssawnej i tłocznej znajdują się na jednej linii osi. Wał jest uszczelniony od strony zewnętrznej uszczelnieniem mechanicznym. Pompa jest montowana bezpośrednio na odpowiednio przymocowanym rurociągu (rys. 7).

Pompa w wersji IPL...-N jest wyposażona w osłonę sprzęgła, którą można zdjąć tylko przy pomocy narzędzia.

Eksploatacja wersji IPL w połączeniu z urządzeniami regulacyjnymi Wilo:

Przy zastosowaniu urządzenia regulacyjnego (system Wilo-VR lub Wilo-CC) moc pomp może być regulowana bezstopniowo. Umożliwia to optymalne dostosowanie mocy pomp do zapotrzebowania systemu oraz oszczędną eksploatację.

Eksploatacja wersji IPL w połączeniu z zewnętrznymi przetwornicami częstotliwości (produkt innej firmy):

Silniki stosowane przez Wilo są z zasady przystosowane do pracy w połączeniu z zewnętrznymi przetwornicami częstotliwości wzgl. produktami innych firm, jeżeli odpowiadają one warunkom wymienionym w instrukcji dot. stosowania DIN IEC /TS 60034-17 lub IEC/TS 60034-25.

Napięcie impulsowe przetwornicy częstotliwości (bez filtra) musi leżeć poniżej krzywej granicznej wskazanej na rys. 8. Chodzi w tym przypadku o napięcie obecne na zaciskach silnika. Determinuje je nie tylko przetwornica częstotliwości, lecz również np. zastosowany przewód silnika (typ, przekrój, ekranowanie, długość itd.).

#### DPL:

Dwie pompy są ułożone w jednym wspólnym korpusie (pompa podwójna). Korpus pompy jest wykonany w konstrukcji Inline (rys. 9). W połączeniu z urządzeniem regulacyjnym, w trybie regulacji pracuje tylko pompa obciążenia podstawowego. W przypadku pełnego obciążenia dostępna jest druga pompa jako urządzenie obciążenia szczytowego. Ponadto druga pompa może spełniać funkcję pompy rezerwowej w przypadku awarii.

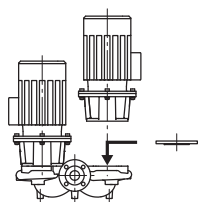


Fig. 10: Widok DPL: Kotłnierz zaślepiający

**ZALECENIE**

Do wszystkich typów pomp/rozmiarów korpusów typoszeregu DPL dostępne są kotłnierze zaślepiające (patrz rozdział 5.4 „Wypożyczenie dodatkowe” na stronie 48), umożliwiające wymianę zestawu wtykowego również w korpusie pompy podwójnej (rys. 10). Dzięki temu podczas wymiany zestawu wtykowego silnik może nadal pracować.

## 6.2 Oczekiwane poziomy natężenia hałasu

Moc silnika $P_N$ [kW]	Poziom ciśnienia akustycznego $L_p$ , A [dB (A)] <sup>1)</sup>			
	1450 1/min		2900 1/min	
	IPL/IPL... N, DPL/DPL... N (DPL/DPL... N w trybie praca/ rezerwa)	DPL/DPL... N (DPL/DPL... N w trybie pracy z dołączaniem)	IPL/IPL... N, DPL/DPL... N (DPL/DPL... N w trybie praca/ rezerwa)	DPL/DPL... N (DPL/DPL... N w trybie pracy z dołączaniem)
0,55	51	54	54	57
0,75	51	54	60	63
1,1	53	56	60	63
1,5	55	58	67	70
2,2	59	62	67	70
3	59	62	67	70
4	59	62	67	70

<sup>1)</sup> Średnia wartość poziomu hałasu w pomieszczeniu na równoległościenniej powierzchni pomiarowej w odległości 1 m od powierzchni silnika.

## 7 Instalacja i podłączenie elektryczne

### Bezpieczeństwo

**NIEBEZPIECZEŃSTWO! Zagrożenie życia!**

Niewłaściwa instalacja i nieprawidłowe podłączenie elektryczne mogą stanowić zagrożenie życia.

- Wykonanie podłączenia elektrycznego należy zlecać wyłącznie personelowi specjalistycznemu zgodnie z obowiązującymi przepisami!
- Przestrzegać przepisów dot. zapobiegania wypadkom!

**NIEBEZPIECZEŃSTWO! Zagrożenie życia!**

W przypadku braku urządzeń zabezpieczających na silniku, skrzynce podłączeniowej lub na sprzęgle może dojść do porażenia prądem lub dotknięcia obracających się części, a w konsekwencji do obrażeń zagrażających życiu.

- Przed uruchomieniem należy zamontować zdjęte wcześniej urządzenia ochronne (np. pokrywę skrzynki zaciskowej lub pokrywy sprzęgła).
- Podczas uruchamiania zachować odstęp.
- Podczas wykonywania wszystkich prac należy zakładać odzież ochronną, rękawice oraz okulary ochronne.

**UWAGA! Niebezpieczeństwo odniesienia obrażeń wskutek dużej masy własnej!**

Sama pompa i jej części mogą mieć bardzo dużą masę własną. Spadające części mogą spowodować rany cięte, zmiżdżenia, stłuczenia lub uderzenia, które mogą prowadzić do śmierci.

- Zawsze używać odpowiednich dźwigni i zabezpieczać części przed upadkiem.
- Podczas prac instalacyjnych i konserwacyjnych zabezpieczyć elementy pompy przed upadkiem.
- Nigdy nie przebywać pod wiszącymi ładunkami.



**OSTROŻNIE! Niebezpieczeństwo powstania szkód materialnych! Niebezpieczeństwo uszkodzeń spowodowane nieprawidłowym obchodzeniem się z instalacją.**

- Instalację pompy zlecać wyłącznie wykwalifikowanemu personelowi.



**OSTROŻNIE! Uszkodzenie pompy wskutek przegrzania! Pompa nie może pracować bez przepływu dłużej niż 1 minutę. W wyniku kumulacji energii powstaje wysoka temperatura mogąca uszkodzić wał, wirnik i uszczelnienie mechaniczne.**

- Zawsze zagwarantowane musi być minimalne natężenie przepływu wynoszące ok. 10 % maksymalnego natężenia przepływu.

## 7.1 Instalacja

### Przygotowanie



**UWAGA! Niebezpieczeństwo wystąpienia obrażeń i szkód materialnych!**

**Niebezpieczeństwo uszkodzeń spowodowane nieprawidłowym obchodzeniem się z instalacją.**

- **Nigdy nie ustawiać agregatu pompowego na nieprzymocowanych lub nienośnych powierzchniach.**
- Montaż można rozpocząć dopiero po zakończeniu prac spawalniczych i lutowniczych i ew. po przepłukaniu rurociągu. Zanieczyszczenia mogą doprowadzić do nieprawidłowego działania pompy.
- Pompy standardowe należy instalować w miejscu zabezpieczonym przed wpływami atmosferycznymi, w pomieszczeniu zabezpieczonym przed mrozem, wolnym od pyłu, z dobrą wentylacją oraz niezagrażonym wybuchem.
- Pompa w wariantach K1 lub K4 jest przystosowana również do ustawienia na zewnątrz (patrz też rozdział 5.1 „Oznaczenie typu” na stronie 46).
- W celu ochrony przed wnikaniem zabrudzeń, ciał obcych itp., otwory przepływowe po stronie ssącej i tłocznej na kołnierzach są zaklejone naklejkami. Przed rozpoczęciem instalacji należy je usunąć.
- Pompę montować w dostępnym miejscu, tak aby możliwa była jej późniejsza kontrola, konserwacja (np. uszczelnienia mechanicznego) lub wymiana.

### Ustawienie pomp na fundamencie

Ustawienie pompy na elastycznie łożyskowanym fundamencie może zwiększyć skuteczność izolacji dźwiękochłonnej oddzielającej od budynku. Aby zabezpieczyć pompę w stanie czuwania przed uszkodzeniem łożysk wywołanym przez drgania powodowane przez inne urządzenia (np. w instalacji obejmującej kilka redundantnych pomp), każdą pompę należy ustawić na oddzielnym fundamencie. Jeżeli pompy są ustawione na stropach między piętarami, należy bezwzględnie zastosować elastyczne łożyskowanie. Jest to szczególnie ważne w przypadku ustawiania pomp o zmiennej prędkości obrotowej. W razie potrzeby wykonanie odpowiedniego projektu uwzględniającego wszystkie ważne kryteria akustyczne i budowlane należy zlecić wykwalifikowanemu Specjaliście w zakresie akustyki budowlanej.

Elementy elastyczne należy dobierać, kierując się kryterium najniższej częstotliwości wzbudzenia. Najczęściej dotyczy to prędkości obrotowej. W przypadku zmiennej prędkości obrotowej należy przyjąć najpierw najniższą prędkość obrotową. Aby możliwe było uzyskanie stopnia tłumienia wynoszącego przynajmniej 60%, najniższa częstotliwość wzbudzenia powinna być przynajmniej dwa razy większa od częstotliwości własnej łożyska elastycznego. Dlatego sztywność sprężysta elementów elastycznych powinna być tym mniejsza, im niższa jest prędkość obrotowa. Generalnie można stosować: płyty z korka naturalnego w przypadku prędkości obrotowej 3000 min<sup>-1</sup> i większej, łączniki gumowo-metalowe w przypadku prędkości od 1000 min<sup>-1</sup> do 3000 min<sup>-1</sup> i sprężyny śrubowe przy prędkości obro-

towej do  $1000 \text{ min}^{-1}$ . Przy wykonywaniu fundamentu, należy zwrócić uwagę na to, aby tynk, płytki lub konstrukcje pomocnicze nie tworzyły mostków akustycznych, które całkowicie lub znacznie zredukowałyby działanie izolacyjne. W przypadku podłączenia do rurociągu należy uwzględnić odkształcenie elementów elastycznych pod wpływem masy pompy i fundamentu. Projektant/firma montażowa mają obowiązek zadbać o to, aby przyłącza gwintowane pompy wykonane były całkowicie bez naprężeń, tak aby wpływ masy i drgań rurociągów nie przenosił się na korpus pompy. W związku z tym wskazane jest zastosowanie kompensatorów.

## Ustawianie

- Pionowo nad pompą należy umieścić hak lub uchwyt o odpowiednim udźwigu (masa łączna pompy: patrz katalog/arkusz danych), na którym podczas konserwacji lub naprawy pompy można zamocować podnośnik lub podobne elementy pomocnicze.



**OSTROŻNIE! Niebezpieczeństwo powstania szkód materialnych! Niebezpieczeństwo uszkodzeń spowodowane nieprawidłowym obchodzeniem się z instalacją.**

- **Uchwyty umieszczone na silniku służą wyłącznie do podnoszenia silnika, a nie całej pompy.**
- **Pompę należy podnosić wyłącznie za pomocą dopuszczonych urządzeń dźwigowych (patrz rozdział 3 „Transport i magazynowanie” na stronie 44).**
- Minimalna odległość między ścianą a osłoną wirnika silnika: 15 cm.
- Kołnierz ssawny i tłoczny oznaczono strzałkami wskazującymi kierunek przepływu. Kierunek przepływu musi być zgodny z kierunkiem strzałki znajdującej się na kołnierzach.
- Urządzenia odcinające należy zamontować przed i za pompą, aby podczas kontroli lub wymiany pompy uniknąć opróżnienia całej instalacji.  
W przypadku niebezpieczeństwa wystąpienia przepływu zwrotnego należy zamontować zabezpieczenie przed przepływem zwrotnym.

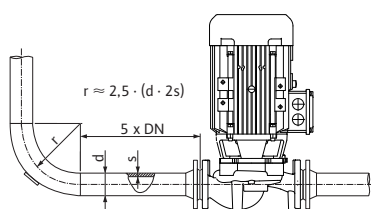


Fig. 11: Odcinek wyrównywania przed i za pompą



### ZALECENIE

Przed i za pompą należy zastosować odcinek wyrównywania w postaci prostego rurociągu. Długość odcinka wyrównywania musi wynosić minimum  $5 \times \text{DN}$  przyłącza kołnierzowego pompy (rys.11). Ma to zapobiec występowaniu kawitacji hydrodynamicznej.

- Rurociąg i pompę zamontować tak, aby nie podlegały naprężeniom mechanicznym. Rurociągi muszą być zamocowane w taki sposób, aby ich masa nie oddziaływała na pompę.
- Zawór odpowietrzający (rys. 1/2/3, poz. 9) musi być zawsze skierowany do góry.
- Na spodzie latarni znajduje się otwór, do którego w razie tworzenia się kondensatu można podłączyć przewód odpływowy.
- Dozwolona jest każda pozycja montażowa, z wyjątkiem montażu silnika skierowanego w dół.



### ZALECENIE

Skrzynka podłączeniowa silnika nie może być skierowana do dołu. W razie potrzeby silnik, wzgl. moduł silnikowy można obrócić po odkręceniu śrub sześciokątnych. Należy uważać, aby podczas obracania nie uszkodzić uszczelnienia z pierścieniem o przekroju okrągłym korpusu.



### ZALECENIE

Podczas pompowania cieczy ze zbiornika należy zadbać o dostateczny poziom cieczy nad króćcem ssawnym pompy, aby nie doprowadzić do suchobiegu. Należy utrzymywać minimalne ciśnienie na dopływie.

### Montaż pomp z kołnierzami kombinowanymi

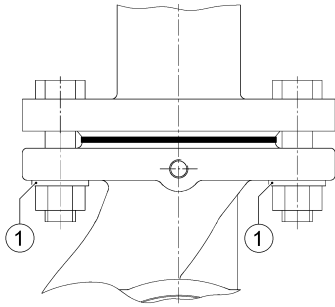


Fig. 12: Montaż z kołnierzem kombinowanym



#### ZALECENIE

W instalacjach, które są izolowane, można zaizolować wyłącznie korpus pompy, a nie latarnię czy silnik.

W silniku znajdują się otwory do odprowadzania kondensatu, które fabrycznie (w celu spełnienia wymagań stopnia ochrony IP 55) są zamknięte za pomocą zaśleпки.

W przypadku tworzenia się kondensatu, np. w zastosowaniach w obszarze techniki wentylacyjnej/chłodniczej, zaślepkę tę należy usunąć wyciągając ją w dół, aby umożliwić odpływ kondensatu.

Podczas montażu pomp z kołnierzem kombinowanym PN6/10 należy przestrzegać poniższych wytycznych:

- Montaż kołnierza kombinowanego razem z kołnierzem kombinowanym jest niedopuszczalny.
- Między główką śruby/nakrętki a kołnierzem kombinowanym należy użyć załączonych podkładek (rys. 12, poz. 1).



**OSTROŻNIE! Niebezpieczeństwo powstania szkód materialnych! Niebezpieczeństwo uszkodzeń spowodowane nieprawidłowym obchodzeniem się z instalacją.**

- **Nie wolno stosować elementów zabezpieczających (np. pierścieni sprężynowych).**



**OSTROŻNIE! Niebezpieczeństwo powstania szkód materialnych! Niebezpieczeństwo uszkodzeń spowodowane nieprawidłowym obchodzeniem się z instalacją.**

- **Na skutek nieprawidłowego montażu, nakrętka śrubowa może zaczepić się w otworze podłużnym. Wynikający z tego brak odpowiedniego naprężenia śrub może obniżyć skuteczność działania połączenia kołnierzowego.**
- Zaleca się stosowanie śrub do połączeń kołnierzowych o klasie wytrzymałości 4.6. W przypadku użycia śrub z innego tworzywa niż 4.6 (np. śrub z tworzywa 5.6 lub tworzywa o jeszcze większej wytrzymałości), podczas montażu wystarczy zastosować moment dociągający zgodny z wymogami obowiązującymi dla tworzywa 4.6.

Dopuszczalne momenty dociągające dla śrub:

- przy M12: 40 Nm
- przy M16: 95 Nm



**OSTROŻNIE! Niebezpieczeństwo powstania szkód materialnych! Niebezpieczeństwo uszkodzeń spowodowane nieprawidłowym obchodzeniem się z instalacją.**

- **Śruby o większej wytrzymałości dokręcać wyłącznie przy zastosowaniu dopuszczalnych momentów dociągających. Zbyt silne naprężenie śrub powstałe na skutek dokręcania śrub o większej wytrzymałości ( $\geq$  tworzywa 4.6) z nieprawidłowym momentem dociągającym może doprowadzić do powstania odprysków w obszarze krawędzi otworów podłużnych. Skutkuje to utratą naprężenia śrub, co może prowadzić do nieszczelności połączenia kołnierzowego.**
- Należy stosować śruby o wystarczającej długości:

Przyłącze kołnierzowe	Gwint	Min. długość śruby	
		DN 40	DN 50/DN 65
Przyłącze kołnierzowe PN6	M12	55 mm	60 mm
Przyłącze kołnierzowe PN10	M16	60 mm	65 mm



## 7.2 Podłączenie elektryczne

### Bezpieczeństwo



#### **NIEBEZPIECZEŃSTWO! Zagrożenie życia!**

Niewłaściwe podłączenie elektryczne może spowodować zagrożenie życia na skutek porażenia prądem.

- Podłączenie elektryczne należy zlecić wyłącznie Instalatorowi-elektrykowi posiadającemu wymagane prawem uprawnienia. Należy przy tym postępować zgodnie z lokalnymi przepisami.
- Przestrzegać instrukcji montażu i obsługi wyposażenia dodatkowego!



#### **UWAGA! Niebezpieczeństwo przeciążenia sieci!**

Nieodpowiednie dostosowanie do wymogów sieci może doprowadzić do awarii systemu, zapłonu przewodów lub przeciążenia sieci.

- Przygotowując sieć, a w szczególności wybierając przekrój przewodów i bezpieczniki, należy wziąć pod uwagę fakt, że w trybie pracy kilku pomp może wystąpić sytuacja, w której chwilowo będą pracować wszystkie pompy.

### Przygotowanie/zalecenia

- Podłączenie elektryczne należy wykonywać przy pomocy stałego przewodu sieciowego wyposażonego w złącze wtykowe lub przełącznik do wszystkich biegunów o rozwarciu styków wynoszącym min. 3 mm (w Niemczech zgodnie z VDE 0730 część 1).
- Wszystkie przewody podłączeniowe należy ułożyć w taki sposób, by nigdy nie dotykały rurociągu i/lub korpusu pompy i silnika.
- Aby zapewnić ochronę przed skroplinami oraz zabezpieczenie przed wyrwaniem dławika przewodu, należy stosować przewody o odpowiedniej średnicy zewnętrznej i dostatecznie mocno je dokręcić. W celu odprowadzenia gromadzących się skroplin, przewody w pobliżu dławika należy zagiąć, tworząc pętlę, która umożliwi odprowadzanie skroplin.
- Poprzez odpowiednie umiejscowienie dławika przewodu oraz odpowiednie ułożenie przewodu należy zagwarantować, że do skrzynki zaciskowej nie dostaną się skropliny.
- Wolne dławiki przewodów należy zastronić, aby zachować elektryczny stopień ochrony silnika.
- W przypadku zastosowania pomp w instalacjach o temperaturze wody wyższej niż 90°C, należy zastosować odpowiedni przewód sieciowy odporny na wysokie temperatury.
- Sprawdzić rodzaj prądu i napięcie zasilania.
- Przestrzegać danych umieszczonych na tabliczce znamionowej silnika. Rodzaj prądu i napięcie zasilania muszą być zgodne z danymi na tabliczce znamionowej.
- Bezpiecznik sieciowy: 16 A, zwłoczny.

**Przyłącze**

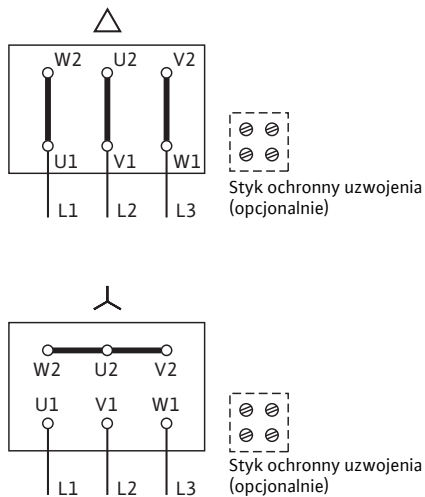


Fig. 13: Napięcie zasilania 3~

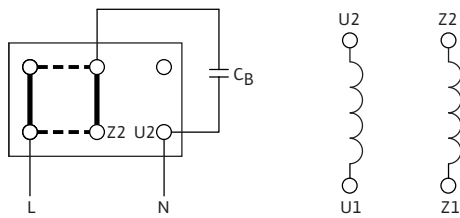


- Uziemić pompę/instalację zgodnie z przepisami.

**ZALECENIE**

Schemat przyłączeniowy przyłącza elektrycznego znajduje się w pokrywie skrzynki zaciskowej (patrz również rys. 13 – 15).

- Napięcie przyłączeniowe, patrz tabliczka znamionowa silnika.
- W przypadku podłączenia automatycznych urządzeń sterujących/przetwornic częstotliwości przestrzegać odpowiedniej instrukcji montażu i obsługi. M.in. należy przestrzegać poniższych zasad:
  - Stosować odpowiedni przewód o wystarczającym przekroju (strata napięcia max. 5%)
  - Podłączyć odpowiednie ekranowanie wg zaleceń Producenta przetwornicy częstotliwości
  - Przewody do transmisji danych (np. czujnika PTC) układać oddzielnie od przewodu sieciowego
  - Ewent. zastosować filtr sinusowy (LC) w uzgodnieniu z Producentem przetwornicy



W celu zmiany kierunku obrotu, poziomo ułożyć mostki.

Fig. 14: Napięcie zasilania 1~, z kondensatorem roboczym

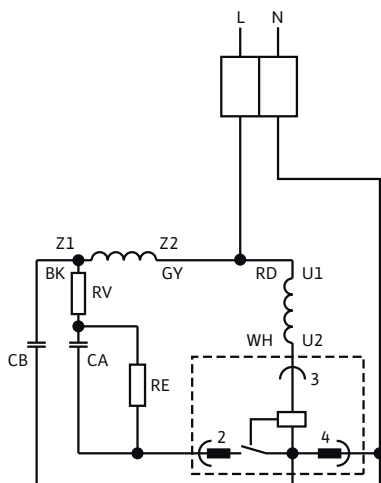


Fig. 15: Napięcie zasilania 1~, z kondensatorem rozruchowym i roboczym

**Montaż/ustawienie wyłącznika zabezpieczenia silnika**

- Montaż wyłącznika zabezpieczenia silnika jest wymagany.
- Ustawienie natężenia znamionowego silnika zgodnie z danymi na tabliczce znamionowej silnika, rozruch Y-Δ: Jeżeli wyłącznik zabezpieczenia silnika podłączony jest do kombinacji stycznika Y-Δ, ustawienie jest takie samo, jak w przypadku rozruchu bezpośredniego. Jeżeli wyłącznik zabezpieczenia silnika jest podłączony do przewodów silnika (U1/V1/W1 lub U2/V2/W2), wyłącznik zabezpieczenia

silnika należy ustawić na wartość  $0,58 \times$  natężenie znamionowego silnika.

- W wersji specjalnej K3 (patrz też rozdział 5.1 „Oznaczenie typu” na stronie 46) silnik jest wyposażony w czujniki termistorowe. Czujnik termistorowy PTC podłączać do urządzenia wyzwalającego termistor PTC.

### Podłączanie ogrzewania na czas przestoju

Zastosowanie ogrzewania na czas przestoju jest zalecane w przypadku silników, które ze względu na warunki klimatyczne są zagrożone obszronieniem (np. niepracujące silniki w wilgotnym otoczeniu lub silniki narażone na duże wahania temperatury). Odpowiednie warianty silników, fabrycznie wyposażonych w ogrzewanie na czas przestoju, są dostępne na zamówienie.

Ogrzewanie na czas przestoju służy do ochrony uzwojenia silnika przed kondensatem gromadzącym się wewnątrz silnika.

- Ogrzewanie na czas przestoju podłącza się do zacisków HE/HE w skrzynce zaciskowej (napięcie przyłączeniowe: 1~230 V/50 Hz).

## 8 Uruchomienie

### Bezpieczeństwo



#### **NIEBEZPIECZEŃSTWO! Zagrożenie życia!**

W przypadku braku urządzeń zabezpieczających na silniku, skrzynce podłączeniowej lub na sprzęgle może dojść do porażenia prądem lub dotknięcia obracających się części, a w konsekwencji do obrażeń zagrażających życiu.

- Przed uruchomieniem należy zamontować zdjęte wcześniej urządzenia ochronne (np. pokrywę skrzynki zaciskowej lub pokrywy sprzęgła).
- Narzędzia stosowane podczas prac konserwacyjnych (np. klucz maszynowy płaski wykorzystywany przy wale silnika) mogą w przypadku kontaktu z obracającymi się częściami zostać wciągnięte i spowodować obrażenia zagrażające życiu.
- Przed uruchomieniem pompy należy usunąć wszystkie narzędzia stosowane podczas prac konserwacyjnych.
- Podczas uruchamiania zachować odstęp.
- Podczas wykonywania wszystkich prac należy zakładać odzież ochronną, rękawice oraz okulary ochronne.



#### **OSTRZEŻENIE! Niebezpieczeństwo oparzenia lub przymarznięcia wskutek dotknięcia pompy!**

W zależności od stanu roboczego pompy lub instalacji (temperatury medium) cała pompa może być bardzo gorąca lub bardzo zimna.

- Podczas eksploatacji pompy zachować odpowiedni odstęp!
- W przypadku wysokich temperatur wody lub wysokich wartości ciśnienia, przed rozpoczęciem pracy należy schłodzić pompę.
- Podczas wykonywania wszystkich prac należy zakładać odzież ochronną, rękawice oraz okulary ochronne.
- Obszar w pobliżu agregatu pompowego należy utrzymywać w czystości, aby nie dopuścić do pożaru lub wybuchu spowodowanych zetknięciem się zanieczyszczeń z gorącymi powierzchniami agregatu.

### 8.1 Napełnianie i odpowietrzanie

- Instalację należy odpowiednio napełniać i odpowietrzać.



#### **OSTROŻNIE! Niebezpieczeństwo uszkodzenia pompy!**

- Podczas odpowietrzania chronić skrzynkę zaciskową przed wyciekającą wodą.



#### **OSTROŻNIE! Niebezpieczeństwo uszkodzenia pompy!**

- Suchobieg prowadzi do zniszczenia uszczelnienia mechanicznego.
- Upewnić się, że pompa nie będzie pracować na sucho.

- Aby uniknąć hałasu i uszkodzeń związanych z kawitacją, należy zapewnić minimalne ciśnienie dopływowe na króćcu ssawnym pompy. Minimalne ciśnienie dopływowe zależy od warunków roboczych oraz miejsca eksploatacji pompy i odpowiednio do tego musi zostać ustalone. Istotne parametry służące ustaleniu minimalnego ciśnienia na dopływie to wartość NPSH pompy w jej miejscu eksploatacji oraz ciśnienie pary przetwarzanego medium.
- Pompy należy odpowietrzać poprzez poluzowanie śruby odpowietrzającej (rys. 1/2/3, poz. 9).



**OSTRZEŻENIE! Niebezpieczeństwo ze strony bardzo gorącej bądź bardzo zimnej cieczy pod ciśnieniem!**

**W zależności od temperatury i ciśnienia tłoczonego medium, po całkowitym odkręceniu śruby odpowietrzającej może wydostać się bardzo gorące lub bardzo zimne medium w stanie ciekłym bądź gazowym, znajdujące się pod wysokim ciśnieniem.**

- Ostrożnie odkręcać śrubę odpowietrzającą.



**OSTRZEŻENIE! Niebezpieczeństwo odniesienia obrażeń!**

**W przypadku nieprawidłowego zamontowania pompy/instalacji przetwarzane medium może wydostać się podczas uruchamiania. Mogą się również odkręcić poszczególne elementy konstrukcyjne.**

- Podczas uruchamiania zachować odpowiednią odległość od pompy.
- Nosić odzież ochronną i rękawice ochronne.



**NIEBEZPIECZEŃSTWO! Zagrożenie życia!**

**Wskutek upadku pompy lub jej pojedynczych elementów istnieje niebezpieczeństwo odniesienia obrażeń zagrażających życiu.**

- Podczas prac instalacyjnych zabezpieczyć elementy pompy przed upadkiem.

## 8.2 Kontrola kierunku obrotów

- Poprzez krótkotrwałe włączenie sprawdzić, czy kierunek obrotów zgadza się z kierunkiem wskazywanym przez strzałkę na silniku (na ostonie wirnika lub na kotnierzu). W przypadku nieprawidłowego kierunku obrotów należy postępować w następujący sposób:
  - Zamienić 2 fazy na desce zaciskowej silnika (np. fazę L1 na fazę L2).

## 9 Konserwacja

### Bezpieczeństwo

**Czynności konserwacyjne i naprawcze może wykonywać wyłącznie wykwalifikowany personel specjalistyczny!**

Zaleca się zlecenie konserwacji i kontroli pompy serwisowi Wilo.



**NIEBEZPIECZEŃSTWO! Zagrożenie życia!**

**Podczas prac przy urządzeniach elektrycznych występuje zagrożenie życia na skutek porażenia prądem.**

- Wykonywanie prac przy urządzeniach elektrycznych należy zlecać wyłącznie Instalatorom elektrykom posiadającym wymagane prawem uprawnienia.
- Przed rozpoczęciem wszelkich prac przy urządzeniach elektrycznych należy odłączyć te urządzenia od napięcia i zabezpieczyć przed ponownym włączeniem.
- Przestrzegać instrukcji montażu i obsługi pompy, regulatora poziomu i pozostałego wyposażenia dodatkowego!



**NIEBEZPIECZEŃSTWO! Zagrożenie życia!**

**Napięcie dotykowe zagrażające porażeniem.**

**Z powodu utrzymującego się napięcia dotykowego zagrażającego ludziom (kondensatory), prace przy skrzynce zaciskowej można rozpocząć dopiero po upływie 5 minut.**

- Przed rozpoczęciem prac przy pompie należy odłączyć napięcie zasilające i odczekać 5 minut.

- Sprawdzić, czy wszystkie przyłącza (również styki bezpotencjałowe) są pozbawione napięcia.
- Nigdy nie wkładać żadnych przedmiotów do skrzynki zaciskowej!



**NIEBEZPIECZEŃSTWO! Zagrożenie życia!**

W przypadku braku urządzeń zabezpieczających na silniku, skrzynce podłączeniowej lub na sprzęgle może dojść do porażenia prądem lub dotknięcia obracających się części, a w konsekwencji do obrażeń zagrażających życiu.

- Przed uruchomieniem należy zamontować zdjęte wcześniej urządzenia ochronne (np. pokrywę skrzynki zaciskowej lub pokrywę sprzęgła).
- Narzędzia stosowane podczas prac konserwacyjnych (np. klucz maszynowy płaski wykorzystywany przy wale silnika) mogą w przypadku kontaktu z obracającymi się częściami zostać wciągnięte i spowodować obrażenia zagrażające życiu.
- Przed uruchomieniem pompy należy usunąć wszystkie narzędzia stosowane podczas prac konserwacyjnych
- Podczas uruchamiania zachować odstęp.
- Podczas wykonywania wszystkich prac należy zakładać odzież ochronną, rękawice oraz okulary ochronne.



**UWAGA! Niebezpieczeństwo odniesienia obrażeń wskutek dużej masy własnej!**

Sama pompa i jej części mogą mieć bardzo dużą masę własną. Spadające części mogą spowodować rany cięte, zmiżdżenia, stłuczenia lub uderzenia, które mogą prowadzić do śmierci.

- Zawsze używać odpowiednich dźwignic i zabezpieczać części przed upadkiem.
- Podczas prac instalacyjnych i konserwacyjnych zabezpieczyć elementy pompy przed upadkiem.
- Nigdy nie przebywać pod wiszącymi ładunkami.



**NIEBEZPIECZEŃSTWO! Niebezpieczeństwo oparzenia lub przymarznienia wskutek dotknięcia pompy!**

W zależności od stanu roboczego pompy lub instalacji (temperatury medium) cała pompa może być bardzo gorąca lub bardzo zimna.

- Podczas pracy zachować odpowiedni odstęp!
- W przypadku wysokich temperatur wody lub wysokich wartości ciśnienia, przed rozpoczęciem jakiegokolwiek pracy należy schłodzić pompę.
- Podczas wykonywania wszystkich prac należy zakładać odzież ochronną, rękawice oraz okulary ochronne.



**ZALECENIE**

Pompa w wersji IPL...-N jest wyposażona w osłonę sprzęgła, którą można zdjąć tylko przy pomocy narzędzia.

## 9.1 Silnik

Zwiększony hałas łożyska i wibracje wskazują na zużycie łożyska. Konieczna jest wówczas wymiana silnika lub łożyska.

### 9.1.1 Wymiana silnika (wersja pompy z niedzielonym wałem)

#### Demontaż

Wymiana/demontaż silnika w wersji pompy z niedzielonym wałem, patrz rys. 1/2, (poz. 41):

- Odłączyć instalację od zasilania i zabezpieczyć przed ponownym włączeniem przez osoby niepowołane.
- Zamknąć zawory odcinające przed i za pompą.
- Zredukować ciśnienie w pompie poprzez otwarcie zaworu odpowietrzającego (poz. 9).



**OSTRZEŻENIE! Niebezpieczeństwo ze strony bardzo gorącej bądź bardzo zimnej cieczy pod ciśnieniem!**

**W zależności od temperatury i ciśnienia tłoczonego medium, po całkowitym odkręceniu śruby odpowietrzającej może wydostać się bardzo gorące lub bardzo zimne medium w stanie ciekłym bądź gazowym, znajdujące się pod wysokim ciśnieniem.**

- Ostrożnie odkręcać śrubę odpowietrzającą.
- Odłączyć silnik od zacisków, jeżeli przewód jest za krótki.
- Zdjąć silnik wraz z wirnikiem i uszczelnieniem wału z korpusu pompy, poluzowując śruby kołnierza (poz. 11).

## Montaż

Montaż silnika w wersji pompy z niedzielonym wałem, patrz rys. 1/2:

- Włożyć (nowy) silnik wraz z wirnikiem i uszczelnieniem wału do korpusu pompy i zamocować za pomocą śrub kołnierza (poz. 11). Uwzględnić momenty dociągające wskazane w poniższej tabeli:

Połączenie śrubowe	Moment dociągający Nm $\pm$ 10%	Instrukcja montażu
<b>Korpus pompy</b>	M6	• Dociągnąć równomiernie na krzyż
— <b>Latarnia</b>	M10	
<b>Latarnia</b>	M8	• Dociągnąć równomiernie na krzyż
—	M10	
<b>Silnik</b>	M12	

- Podłączyć silnik do zacisków.
- Otworzyć armatury z przodu i z tyłu pompy.
- Ponownie włączyć bezpiecznik.
- Przestrzegać czynności podczas uruchamiania, patrz rozdział 8 „Uruchomienie” na stronie 55.

### 9.1.2 Wymiana silnika (wersja pompy z silnikiem odpowiadającym normom)

#### Demontaż

Wymiana/demontaż silnika w wersji pompy z silnikiem odpowiadającym normom, patrz rys. 3, (poz. 41):

- Odłączyć instalację od zasilania i zabezpieczyć przed ponownym włączeniem.
- Zamknąć zawory odcinające przed i za pompą.
- Zredukować ciśnienie w pompie poprzez otwarcie zaworu odpowietrzającego (poz. 9).



**OSTRZEŻENIE! Niebezpieczeństwo ze strony bardzo gorącej bądź bardzo zimnej cieczy pod ciśnieniem!**

**W zależności od temperatury i ciśnienia tłoczonego medium, po całkowitym odkręceniu śruby odpowietrzającej może wydostać się bardzo gorące lub bardzo zimne medium w stanie ciekłym bądź gazowym, znajdujące się pod wysokim ciśnieniem.**

- Ostrożnie odkręcać śrubę odpowietrzającą.
- Odłączyć silnik, jeśli przewód jest zbyt krótki i nie pozwala na demontaż silnika.
- Poluzować śruby bez łoża (poz. 4) wału wtykowego (poz. 12).
- Zdjąć silnik, poluzowując śruby kołnierza (poz. 13/14/15).

**Montaż**

Montaż silnika w wersji pompy z silnikiem odpowiadającym normom, patrz rys. 3:

- Zamocować (nowy) silnik, poluzowując śruby kołnierza (poz. 13/14/15). Uwzględnić momenty dociągające wskazane w poniższej tabeli:

Połączenie śrubowe	Moment dociągający Nm $\pm$ 10%	Instrukcja montażu	
<b>Korpus pompy</b> — <b>Latarnia</b>	M6 M10	10 35	• Dociągnąć równomiernie na krzyż
<b>Latarnia</b> — <b>Silnik</b>	M8 M10 M12	25 35 60	• Dociągnąć równomiernie na krzyż

- Wsunąć widełki montażowe (rys. 4, poz. A) pomiędzy latarnię a wał wtykowy. Nie może być luzu między widełkami a elementami pompy.
- Przymocować wał wtykowy (poz. 12) śrubami bez łba (poz. 4). Uwzględnić momenty dociągające wskazane w poniższej tabeli.

Śruba	Moment dociągający
M6	8 Nm
M8	20 Nm
M10	30 Nm

- Zabezpieczyć śrubę montażową klejem (np. LOCK AN 302 WEICON)
- Ponownie usunąć widełki montażowe.
- Podłączyć silnik do zacisków.
- Otworzyć armatury z przodu i z tyłu pompy.
- Ponownie włączyć bezpiecznik.
- Przestrzegać czynności podczas uruchamiania, patrz rozdział 8 „Uruchomienie” na stronie 55.

**9.2 Uszczelnienie mechaniczne**

Podczas rozruchu mogą wystąpić niewielkie przecieki. Raz w tygodniu należy jednakże przeprowadzać kontrolę wzrokową. W przypadku wyraźnych przecieków należy wymienić uszczelnienie. Wilo oferuje zestaw naprawczy, który zawiera wszystkie niezbędne części.

**9.2.1 Wymiana uszczelnienia mechanicznego (wersja pompy z niezłącznym wałem)****Demontaż**

Wymiana/demontaż uszczelnienia mechanicznego w wersji pompy z niezłącznym wałem, patrz rys. 1/2:

- Odłączyć instalację od zasilania i zabezpieczyć przed ponownym włączeniem przez osoby niepowołane.
- Zamknąć zawory odcinające przed i za pompą.
- Zdemontować silnik zgodnie z opisem w rozdziale 9.1.1 „Wymiana silnika (wersja pompy z niezłącznym wałem)” na stronie 57.
- Zdjąć pierścień osadczy sprężynujący (poz. 7) z wału.
- Zdjąć wirnik (poz. 2) z wału.
- Zdjąć pierścień dystansowy (poz. 6) z wału.
- Zdjąć uszczelnienie mechaniczne (poz. 5) z wału.
- Wypiąć przeciwpierścień uszczelnienia mechanicznego z gniazda w kołnierzu silnika i oczyścić powierzchnie gniazda.
- Dokładnie oczyścić powierzchnię gniazda wału.

**Montaż**

Montaż uszczelnienia mechanicznego w wersji pompy z dzielonym wałem, patrz rys. 1/2:

- Założyć nowy przeciwpierścień.
- Wsunąć na wał nowe uszczelnienie mechaniczne (poz. 5).
- Wsunąć na wał pierścień dystansowy (poz. 6).
- Zamontować wirnik (poz. 2) na wale.
- Nałożyć na wał pompy nowy pierścień osadczy sprężynujący (poz. 7).
- Założyć nowy pierścień typu o-ring (poz. 8).
- Zamontować silnik zgodnie z opisem w rozdziale 9.1.1 „Wymiana silnika (wersja pompy z dzielonym wałem)” na stronie 57.
- Przestrzegać czynności podczas uruchamiania, patrz rozdział 8 „Uruchomienie” na stronie 55.

### 9.2.2 Wymiana uszczelnienia mechanicznego (wersja pompy z silnikiem odpowiadającym normom)

**Demontaż**

Wymiana/demontaż uszczelnienia mechanicznego w wersji pompy z silnikiem odpowiadającym normom, patrz rys. 3:

- Odłączyć instalację od zasilania i zabezpieczyć przed ponownym włączeniem przez osoby niepowołane.
- Zamknąć zawory odcinające przed i za pompą.
- Zredukować ciśnienie w pompie poprzez otwarcie zaworu odpowietrzającego (poz. 9).



**OSTRZEŻENIE! Niebezpieczeństwo ze strony bardzo gorącej bądź bardzo zimnej cieczy pod ciśnieniem!**

**W zależności od temperatury i ciśnienia tłoczonego medium, po całkowitym odkręceniu śruby odpowietrzającej może wydostać się bardzo gorące lub bardzo zimne medium w stanie ciekłym bądź gazowym, znajdujące się pod wysokim ciśnieniem.**

- **Ostrożnie odkręcać śrubę odpowietrzającą.**
- Zdemonstrować silnik zgodnie z opisem w rozdziale 9.1.1 „Wymiana silnika (wersja pompy z dzielonym wałem)” na stronie 57.
- Odkręcić śruby (poz. 11) i wyjąć z korpusu pompy latarnię (poz. 3) z wirnikiem i uszczelnieniem wału.
- Zdjąć pierścień osadczy sprężynujący (poz. 7) z wału pompy.
- Zdjąć wirnik (poz. 2) z wału pompy.
- Zdjąć pierścień dystansowy (poz. 6) z wału pompy.
- Zdjąć uszczelnienie mechaniczne (poz. 5) z wału pompy.
- Wyjąć wał pompy z latarni.
- Wypiąć przeciwpierścień uszczelnienia mechanicznego z gniazda w latarni i oczyścić powierzchnie gniazda.
- Dokładnie oczyścić powierzchnię gniazda wału pompy. Jeżeli wał jest uszkodzony, należy go również wymienić.

**Montaż**

Wymiana/demontaż uszczelnienia mechanicznego w wersji pompy z silnikiem odpowiadającym normom, patrz rys. 3:

- Założyć nowy przeciwpierścień.
- Włożyć wał pompy ponownie do latarni.
- Wsunąć na wał nowe uszczelnienie mechaniczne (poz. 5).
- Wsunąć na wał pompy pierścień dystansowy (poz. 6).
- Zamontować wirnik (poz. 2) na wale pompy.
- Nałożyć na wał pompy nowy pierścień osadczy sprężynujący (poz. 7).
- Założyć nowy pierścień typu o-ring (poz. 8).
- Włożyć do korpusu pompy latarnię (poz. 3) z wirnikiem i uszczelnieniem wału i przykręcić.



- Zamontować silnik zgodnie z opisem w rozdziale 9.1.1 „Wymiana silnika (wersja pompy z niedzielonym wałem)” na stronie 57.
- Przestrzegać czynności podczas uruchamiania, patrz rozdział 8 „Uruchomienie” na stronie 55.

## 10 Usterki, przyczyny usterek i ich usuwanie

**Usuwanie usterek zlecać wyłącznie wykwalifikowanemu personelowi specjalistycznemu! Należy przestrzegać zaleceń dotyczących bezpieczeństwa podanych w rozdziale 9 „Konserwacja” na stronie 56.**

- **Jeżeli usterki nie da się usunąć, należy zwrócić się do specjalistycznego warsztatu lub do serwisu Wilo Polska.**

## 11 Części zamienne

Zamawianie części zamiennych odbywa się za pośrednictwem lokalnych warsztatów specjalistycznych i/lub oddziału obsługi Klienta Wilo.

Aby uniknąć dodatkowych pytań i nieprawidłowych zamówień, należy przy każdym zamówieniu podać wszystkie dane znajdujące się na tabliczce znamionowej.



**OSTROŻNIE! Niebezpieczeństwo powstania szkód materialnych! Niezawodna praca pompy może zostać zagwarantowana tylko w przypadku stosowania oryginalnych części zamiennych.**

- **Stosować wyłącznie oryginalne części zamienne Wilo.**
- **Dane potrzebne do zamówienia części zamiennych:**
  - **Numery części zamiennych**
  - **Nazwy i oznaczenia części zamiennych**
  - **Wszystkie dane z tabliczki znamionowej pompy i silnika**

## 12 Utylizacja

Prawidłowa utylizacja oraz recykling niniejszego produktu pozwala uniknąć powstania szkód dla środowiska naturalnego i zagrożenia zdrowia ludzi.

Przepisowa utylizacja wymaga opróżnienia i oczyszczenia pompy.

Środki smarowe należy zebrać. Posortować elementy pompy według materiałów (metal, tworzywo sztuczne, elektronika).

1. Przekazać produkt i jego części państwowej lub prywatnej firmie zajmującej się utylizacją.
2. Więcej informacji na temat prawidłowej utylizacji można uzyskać w urzędzie miasta, urzędzie ds. utylizacji odpadów lub w miejscu zakupu produktu.

**Zmiany techniczne zastrzeżone!**

<b>1</b>	<b>Введение .....</b>	<b>63</b>
<b>2</b>	<b>Техника безопасности .....</b>	<b>63</b>
2.1	Обозначения указаний в инструкции по эксплуатации .....	63
2.2	Квалификация персонала .....	64
2.3	Опасности при несоблюдении рекомендаций по технике безопасности .....	64
2.4	Выполнение работ с учетом техники безопасности .....	64
2.5	Рекомендации по технике безопасности для пользователя .....	64
2.6	Указания по технике безопасности при монтаже и техническом обслуживании .....	65
2.7	Самовольное изменение конструкции и изготовление запасных частей .....	65
2.8	Недопустимые способы эксплуатации .....	65
<b>3</b>	<b>Транспортировка и промежуточное хранение .....</b>	<b>65</b>
3.1	Пересылка .....	65
3.2	Транспортировка в целях монтажа/демонтажа .....	66
<b>4</b>	<b>Использование в соответствии с назначением .....</b>	<b>66</b>
<b>5</b>	<b>Характеристики изделия .....</b>	<b>67</b>
5.1	Шифр .....	67
5.2	Технические характеристики .....	68
5.3	Комплект поставки .....	69
5.4	Дополнительное оборудование .....	69
<b>6</b>	<b>Описание и функции .....</b>	<b>70</b>
6.1	Описание изделия .....	70
6.2	Шумовые характеристики .....	71
<b>7</b>	<b>Монтаж и подключение к электропитанию .....</b>	<b>71</b>
7.1	Монтаж .....	72
7.2	Подключение к электропитанию .....	75
<b>8</b>	<b>Ввод в эксплуатацию .....</b>	<b>77</b>
8.1	Заполнение и удаление воздуха .....	78
8.2	Проверка направления вращения .....	78
<b>9</b>	<b>Техническое обслуживание .....</b>	<b>79</b>
9.1	Двигатель .....	80
9.2	Скользящее торцевое уплотнение .....	82
<b>10</b>	<b>Неисправности: причины и способы устранения .....</b>	<b>83</b>
<b>11</b>	<b>Запчасти .....</b>	<b>83</b>
<b>12</b>	<b>Утилизация .....</b>	<b>84</b>
<b>13</b>		

## 1 Введение

### Информация об этом документе

Оригинал инструкции по монтажу и эксплуатации составлен на немецком языке. Настоящая инструкция на других языках является переводом оригинальной инструкции.

Инструкция по монтажу и эксплуатации является неотъемлемой частью изделия, поэтому ее всегда следует хранить рядом с изделием. Точное соблюдение данной инструкции — обязательное условие использования изделия по назначению и его правильной эксплуатации.

Инструкция по монтажу и эксплуатации соответствует модели изделия, а также основным положениям и нормам техники безопасности, действующим на момент сдачи инструкции в печать.

Сертификат соответствия директивам ЕС:

Копия сертификата соответствия директивам ЕС является частью настоящей инструкции по монтажу и эксплуатации.

При внесении технических изменений в указанную в сертификате конструкцию без согласования с производителем или при несоблюдении содержащихся в инструкции по эксплуатации указаний по технике безопасности персонала при работе с изделием сертификат теряет свою силу.

## 2 Техника безопасности

Данная инструкция содержит основополагающие рекомендации, которые необходимо соблюдать при монтаже, эксплуатации и техническом обслуживании. Кроме того, данная инструкция обязательна для прочтения монтажниками перед монтажом и вводом изделия в эксплуатацию, а также техническим персоналом/пользователями.

Необходимо не только соблюдать общие требования по технике безопасности, приведенные в данном разделе, но и специальные требования по технике безопасности, отмеченные символами опасности в последующих разделах.

### 2.1 Обозначения указаний в инструкции по эксплуатации

#### Символы



Общая опасность



Опасность поражения электрическим током



УКАЗАНИЕ

#### Предупреждающие символы

**ОПАСНО!**

**Чрезвычайно опасная ситуация.**

**Несоблюдение правил грозит смертью или тяжелыми травмами.**

**ПРЕДУПРЕЖДЕНИЕ!**

**Существует опасность получения пользователем (тяжелых) травм. Предупреждение «Осторожно» указывает на вероятность получения (тяжелых) травм при несоблюдении указания.**

**ОСТОРОЖНО!**

**Существует опасность повреждения изделия/установки.**

**Предупреждение «Внимание» указывает на возможность повреждения изделия при несоблюдении указания.**

**УКАЗАНИЕ**

Полезная информация об эксплуатации изделия и трудностях, которые могут во время нее возникнуть.

Указания, размещенные непосредственно на изделии, например:

- стрелка, указывающая направление вращения/потока;
- обозначения соединений;
- паспортная табличка;
- предупреждающие наклейки.

Эти указания необходимо обязательно соблюдать и поддерживать в полностью читаемом состоянии.

**2.2 Квалификация персонала**

Персонал, выполняющий монтаж, управление и техническое обслуживание, должен иметь соответствующую квалификацию для данных работ. Сферы ответственности, обязанности и контроль над персоналом должны быть регламентированы эксплуатирующей организацией. Если персонал не обладает необходимыми знаниями, необходимо обеспечить его обучение и инструктаж. При необходимости эксплуатирующая организация может поручить эту задачу производителю изделия.

**2.3 Опасности при несоблюдении рекомендаций по технике безопасности**

Несоблюдение указаний по технике безопасности может привести к травмированию людей, загрязнению окружающей среды и повреждению изделия/установки. Несоблюдение указаний по технике безопасности ведет к утрате всех прав на возмещение убытков.

Несоблюдение предписаний по технике безопасности может, в частности, иметь такие последствия:

- механические травмы персонала и поражение электрическим током, механические и бактериологические воздействия;
- загрязнение окружающей среды при утечках опасных материалов;
- материальный ущерб;
- отказ важных функций изделия/установки;
- невозможность выполнения предписанных методов по техническому обслуживанию и ремонту.

**2.4 Выполнение работ с учетом техники безопасности**

Указания по технике безопасности, приведенные в настоящей инструкции по монтажу и эксплуатации, а также действующие национальные предписания по технике безопасности и возможные рабочие и эксплуатационные инструкции пользователя подлежат обязательному соблюдению.

**2.5 Рекомендации по технике безопасности для пользователя**

Лицам (включая детей) с физическими, сенсорными или психическими нарушениями, а также лицам, не обладающим достаточными знаниями/опытом, разрешено использовать данное устройство исключительно под контролем или наставлением лица, ответственного за безопасность вышеупомянутых лиц. Необходимо контролировать детей, не допуская игр с устройством.

- Если горячие или холодные компоненты изделия/установки являются источником опасности, пользователь должен принять меры, чтобы предотвратить контакт с ними.
- Во время эксплуатации изделия запрещается снимать элементы, защищающие от прикосновения к движущимся компонентам (например, муфтам).

- Утечки (напр., через уплотнение вала) опасных перекачиваемых сред (напр., взрывоопасных, ядовитых, горячих) должны отводиться таким образом, чтобы это не создавало опасности для персонала и окружающей среды. Должно соблюдаться национальное законодательство.
- Запрещается держать вблизи изделия легковоспламеняющиеся материалы.
- Следует принять меры, чтобы исключить риск удара электрическим током. Необходимо соблюдать все общие и местные стандарты (напр. МЭК, VDE и т. п.), а также предписания местных энергоснабжающих организаций.

## 2.6 Указания по технике безопасности при монтаже и техническом обслуживании

Пользователь обязан обеспечить, чтобы все работы по монтажу и техническому обслуживанию выполнялись имеющим допуск квалифицированным персоналом, который должен внимательно изучить инструкцию по эксплуатации.

Работы разрешено выполнять только на выключенном изделии/установке. Запрещается нарушать последовательность действий по остановке изделия/установки, приведенную в инструкции по монтажу и эксплуатации.

Сразу по завершении работ все предохранительные и защитные устройства должны быть установлены на место и/или приведены в действие.

## 2.7 Самовольное изменение конструкции и изготовление запасных частей

Самовольное изменение конструкции и изготовление запасных частей угрожают безопасности изделия/персонала и отменяют действие выданных изготовителем сертификатов безопасности. Внесение изменений в конструкцию изделия допускается только при согласовании с производителем. Фирменные запасные части и разрешенная изготовителем оснастка гарантируют надежную работу изделия. В случае использования других запасных частей изготовитель не несет ответственности за возможные последствия.

## 2.8 Недопустимые способы эксплуатации

Безопасность эксплуатации поставленного изделия гарантируется только при условии его использования по назначению в соответствии с разделом 4 инструкции по монтажу и эксплуатации. При эксплуатации ни в коем случае нельзя выходить за рамки предельных значений, указанных в каталоге/спецификации.

## 3 Транспортировка и промежуточное хранение



**ПРЕДУПРЕЖДЕНИЕ! Опасность получения травм! Неправильная транспортировка и ненадлежащее хранение насоса может стать причиной травмирования людей.**

- При хранении и транспортировке, а также перед всеми установочными и прочими монтажными работами должны быть обеспечены безопасное положение и устойчивость насоса.

### 3.1 Пересылка

Насос поставляется с завода в картонной упаковке или закрепленным на палете с защитой от пыли и влаги.

### Проверка после транспортировки

При получении насос должен быть проверен на возможные повреждения при транспортировке. В случае обнаружения повреждений, полученных при транспортировке, следует предпринять необходимые меры, обратившись к экспедитору в оговоренные сроки.

**Хранение**

До монтажа или в случае промежуточного хранения насос необходимо содержать в сухом, защищенном от мороза месте, предупредив любую возможность механического повреждения изделия.



**ОСТОРОЖНО! Опасность повреждения насоса при неправильной упаковке!**

Если в дальнейшем осуществляется повторная транспортировка насоса, его упаковка должна выполняться с учетом безопасности насоса при транспортировке.

- Для этого следует использовать оригинальную упаковку или упаковку, эквивалентную оригинальной.

**3.2 Транспортировка в целях монтажа/демонтажа**



**ПРЕДУПРЕЖДЕНИЕ! Опасность получения травм!**

Неправильная транспортировка насоса может стать причиной травмирования людей.

- Транспортировка насоса должна проводиться с применением допустимых грузозахватных приспособлений. Их следует прикреплять к фланцам насоса и при необходимости по наружному диаметру двигателя (необходимо обеспечить защиту от соскальзывания!).

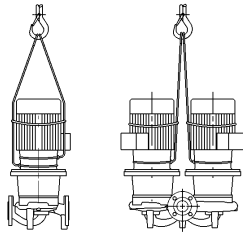


Fig. 5: Закрепление транспортировочных тросов

- Проушины для транспортировки на двигателе служат только для задания направления при захвате груза (рис. 5).
- Для подъема краном насос следует обхватить подходящим ремнем, как показано на рисунке. Уложите насос в петли, которые затянутся под действием собственного веса насоса.
- Проушины для транспортировки на двигателе служат только для транспортировки двигателя, транспортировка всего насоса с их помощью недопустима (рис. 6).

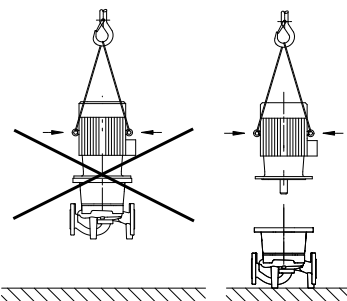


Fig. 6: Транспортировка двигателя



**ПРЕДУПРЕЖДЕНИЕ! Опасность травмирования под действием большого собственного веса!**

Сам насос и его части могут быть очень тяжелыми. Падение деталей может привести к порезам, защемлениям, ушибам или ударам, вплоть до смертельного исхода.

- Используйте только подходящие подъемные средства и фиксируйте детали, чтобы не допустить их падения.
- Пребывание под висящим грузом запрещено.
- Любые работы должны проводиться в защитной одежде (защитной рабочей обуви, каске, перчатках и защитных очках).

**4 Использование в соответствии с назначением**

**Назначение**

Насосы с сухим ротором серий IPL/IPL... N (линейные насосы), DPL/DPL... N (сдвоенные насосы) используются как циркуляционные насосы в указанных ниже случаях.

**Области применения**

Насосы можно использовать:

- в системах нагрева воды и отопления;
- в системах циркуляции охлаждающей и холодной воды;
- в промышленных циркуляционных системах;
- в системах циркуляции теплоносителя.

**Противопоказания**

Типичными местами для монтажа являются технические помещения в зданиях с другими инженерными установками. Непосредственная установка устройства в помещениях иного назначения (жилые и рабочие помещения) не предусмотрена.

**ОСТОРОЖНО! Риск материального ущерба!**

Присутствующие в перекачиваемой среде посторонние вещества могут повредить насос. Абразивные твердые примеси (например, песок) повышают износ насоса. Насосы, не имеющие сертификата взрывобезопасности, не пригодны для использования во взрывоопасных зонах.

- Использование установки по назначению также подразумевает соблюдение настоящей инструкции.
- Любое использование, выходящее за рамки указанных требований, считается использованием не по назначению.

## 5 Характеристики изделия

### 5.1 Шифр

Шифр состоит из следующих элементов:

Пример: IPL/DPL 50/115-0,75/2 (N) (P2)	
IPL DPL	Насос с фланцевым соединением — линейный насос Насос с фланцевым соединением — сдвоенный насос
50	Номинальный диаметр DN подсоединения к трубопроводу [мм]
115	Номинальный диаметр рабочего колеса [мм]
0,75	Номинальная мощность двигателя P <sub>2</sub> [кВт]
2	Число полюсов двигателя
N	Со стандартным двигателем / вставным валом
P2	Вариант стандартного исполнения: с допуском для перекачивания питьевой воды в соответствии с ACS (см. <a href="http://www.wilo.com">www.wilo.com</a> )
K1	Вариант стандартного исполнения: наружный монтаж в климатических условиях Западной Европы (двигатель с защитным козырьком для кожуха вентилятора)
K4	Вариант стандартного исполнения: наружный монтаж в климатических условиях Западной Европы (двигатель с защитным козырьком для кожуха вентилятора, дополнительно с антиконденсатным обогревом 1~230 В)
K3	Вариант стандартного исполнения: 3 термодатчика

## 5.2 Технические характеристики

Характеристика	Значение	Примечания
Номинальное число оборотов	2900 или 1450 об/мин	
Номинальный диаметр DN	IPL: от 25 до 100 DPL: от 32 до 100	
Допустимая температура перекачиваемой среды, мин./макс.	от -20 до +120 °C (в зависимости от перекачиваемой среды и типа торцевого уплотнения)	
Температура окружающей среды, макс.	+40 °C	
Макс. допустимое рабочее давление	10 бар	
Класс изоляции	F	
Класс защиты	IP 55	
Соединения для трубопровода и для замера давления	Фланцы PN 16 согласно DIN EN 1092-2 с соединениями для замера давления Rp 1/8 согласно DIN 3858	
Допустимые перекачиваемые среды	Вода систем отопления согл. VDI 2035 Холодная и охлаждающая вода Водогликолевая смесь до 40 об.%	Специальные исполнения (например, для других напряжений, рабочих давлений, перекачиваемых сред и т. д.) см. данные на паспортной табличке или информацию на веб-сайте <a href="http://www.wilo.com">www.wilo.com</a> .
Подключение к электропитанию	3~400 В, 50 Гц	
	3~230 В, 50 Гц (до 3 кВт включительно)	
Защита двигателя	Предоставляется заказчиком	
Регулирование частоты вращения	Приборы управления (Система Wilo-VR, система Wilo-CC)	
Взрывозащита	Специальное исполнение возможно только для модели ...-N в сочетании с дополнительной инструкцией по монтажу и эксплуатации Wilo (ATEX) для следующих типов насосов: Wilo-Crono... IL/DL/BL, Wilo-Vero... IPL-N/DPL-N, IPS, IPH-W/O	
Очистка питьевой воды	Возможно для специального исполнения P2. Принять во внимание дополнительную инструкцию по монтажу и эксплуатации «Wilo-IPL и IP-E, вариант P2».	

Для заказа запчастей необходимо указать все данные на паспортной табличке насоса и двигателя.

### Перекачиваемые среды

При перекачивании водогликолевых смесей (до 40 % содержания гликоля) или жидкостей, по вязкости отличных от чистой воды, эксплуатационные данные насоса следует корректировать соответственно повышенному уровню вязкости с учетом процентного соотношения компонентов смеси и температуры перекачиваемой среды. В дополнение к этому, при необходимости следует согласовать мощность двигателя.

- Могут использоваться только смеси с антикоррозионными ингибиторами. Необходимо четко придерживаться соответствующих указаний производителя!
- Перекачиваемая среда не должна содержать осадочных отложений.
- При использовании других перекачиваемых сред необходимо разрешение от компании Wilo.



#### УКАЗАНИЕ

Обязательно соблюдайте данные и требования, указанные в паспорте безопасности перекачиваемой среды!



**УКАЗАНИЕ**

Насосы серии IPL/DPL без дополнения P2 в шифре (см. главу 5.1 «Шифр» на стр. 67) не разрешается использовать для перекачивания питьевой воды.

**5.2.1 Указания по монтажу вариантов насосов K1/K4 (наружный монтаж)**

В специальных исполнениях K1, K4 и K10 насос также пригоден для наружного монтажа (см. главу 5.1 «Шифр» на стр. 67).

Использование насосов типа IPL на открытом воздухе требует принятия дополнительных мер для защиты насоса от воздействий окружающей среды любого рода. Сюда относятся дождь, снег, лед, прямые солнечные лучи, посторонние предметы и конденсация.

- При вертикальной установке двигателя на кожухе вентилятора необходимо установить защитный козырек. В связи с этим доступен следующий вариант исполнения:
  - K1 — двигатель с защитным козырьком для кожуха вентилятора.
- Если существует риск конденсации (например, вследствие больших перепадов температур, высокого содержания влаги в воздухе), следует предусмотреть антиконденсатный электрообогрев (подключение к 1~230 В, см. главу 7.2 «Подключение к электропитанию» на стр. 75). Во время работы двигателя антиконденсатный обогрев должен быть выключен. В связи с этим доступны следующие варианты исполнения:
  - K4 — двигатель с защитным козырьком для кожуха вентилятора и антиконденсатным обогревом;
  - K10 — двигатель с антиконденсатным обогревом.
- Во избежание длительного и интенсивного воздействия прямых солнечных лучей, дождя, снега, льда и пыли, насос должен быть закрыт дополнительным защитным кожухом. Защитный кожух следует установить так, чтобы обеспечить хорошую вентиляцию и не допустить перегрева насоса.

**УКАЗАНИЕ**

Эксплуатация насосов вариантов исполнения K1 и K4 возможна только в умеренной климатической зоне или в климатических условиях Западной Европы. В экстремальных климатических условиях двигателя, снабженные «защитой от воздействий тропического климата» и «усиленной защитой от воздействий тропического климата», необходимо дополнительно предохранить, даже если они установлены в закрытых помещениях.

**5.3 Комплект поставки**

- Насос IPL/IPL...N, DPL/DPL... N
- Инструкция по монтажу и эксплуатации

**5.4 Дополнительное оборудование**

Дополнительное оборудование необходимо заказывать отдельно. К нему относятся:

- устройство отключения терморезистора с положительным температурным коэффициентом для установки в распределительном шкафу;
- IPL и DPL: 2 или 3 консоли с креплениями для монтажа на фундаменте;
- DPL: фланцевая заглушка для применения при ремонтных работах.

Детальный список см. в каталоге или прейскуранте.

## 6 Описание и функции

### 6.1 Описание изделия

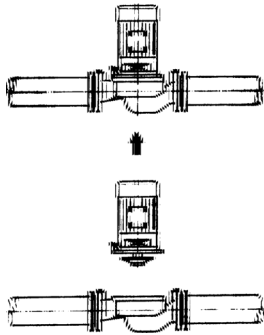


Fig. 7: Вид IPL — установка труб

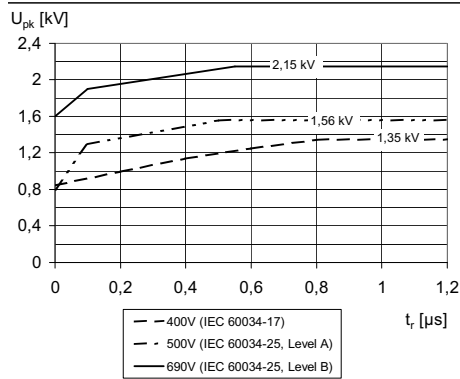


Fig. 8: Предельная кривая допустимого импульсного напряжения  $U_{pk}$  (включая отражение и затухание напряжения), измеренного между двумя ветвями, в зависимости от времени нарастания  $t_r$ .

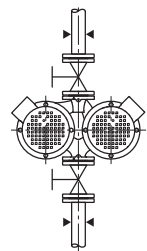


Fig. 9: Вид DPL

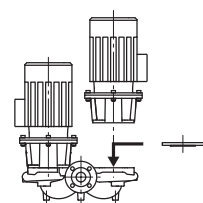


Fig. 10: Вид DPL — фланцевая заглушка

Одноступенчатый низконапорный центробежный насос блочного исполнения. Двигатель насоса поставляется в двух исполнениях:

- с неразъемным валом к насосу (рис. 1/2);
- с жестким соединением с валом насоса (стандартный) (рис. 3).

Обе модели насосов представляют собой компактные узлы с низкими показателями вибрации.

#### IPL:

Корпус насоса выполнен по типу INLINE, т. е. фланцы с всасывающей и напорной стороны находятся на одной линии. Снаружи вал снабжен торцевым уплотнением. Устанавливаемый на трубе насос монтируется непосредственно на трубопровод и должен быть надлежащим образом закреплен (рис. 7).

В исполнении IPL...-N насос оснащен защитой муфтой, которую можно снять только с помощью инструмента.

Эксплуатация насосов IPL с приборами управления Wilo. Подключив прибор управления (система Wilo-VR или Wilo-CC), можно плавно регулировать мощность насоса. Это дает возможность оптимально согласовать мощность насоса в зависимости от максимальной нагрузки системы, что обеспечивает экономичную эксплуатацию насоса.

Эксплуатация насосов IPL с внешними частотными преобразователями (изделия других производителей)

Двигатели, используемые компанией Wilo, пригодны только для эксплуатации с внешними частотными преобразователями, если они соответствуют условиям, указанным в руководстве по применению DIN IEC /TS 60034-17 или IEC/TS 60034-25.

Импульсное напряжение частотного преобразователя (без фильтра) должно быть ниже кривой предельных значений, показанной на рис. 8. Здесь идет речь о напряжении, приложенном к клеммам двигателя. Оно определяется не только частотным преобразователем, но и, например, используемым кабелем двигателя (тип, сечение, экранирование, длина и т. д.).

#### DPL

Два насоса расположены в общем корпусе (сдвоенный насос). Корпус насоса выполнен по типу INLINE (рис. 9). В сочетании с прибором управления при нормальной эксплуатации работает только главный насос. На случай необходимости работы при полной нагрузке предусмотрен насос пиковой нагрузки. Кроме того, второй насос может взять на себя резервную функцию в случае аварии.



#### УКАЗАНИЕ

Для всех типов насосов / размеров корпусов серии DPL имеются фланцевые заглушки (см. главу 5.4 «Дополнительное оборудование» на стр. 69), обеспечивающие замену штепселя, в том числе и для корпуса сдвоенного насоса (рис. 10). Таким образом, при замене штепселя двигатель может продолжать работать.

## 6.2 Шумовые характеристики

Мощность двигателя $P_N$ [кВт]	Уровень шума $L_p, A$ [дБ (A)] <sup>1)</sup>			
	1450 об/мин		2900 об/мин	
	IPL/IPL... N, DPL/DPL... N (DPL/DPL... N в индивидуальном режиме)	DPL/DPL... N (DPL/DPL... N в параллельном режиме)	IPL/IPL... N, DPL/DPL... N (DPL/DPL... N в индивидуальном режиме)	DPL/DPL... N (DPL/DPL... N в параллельном режиме)
0,55	51	54	54	57
0,75	51	54	60	63
1,1	53	56	60	63
1,5	55	58	67	70
2,2	59	62	67	70
3	59	62	67	70
4	59	62	67	70

<sup>1)</sup> Среднее значение уровня звукового давления, измеренное на прямоугольной поверхности на расстоянии 1 м от поверхности двигателя.

## 7 Монтаж и подключение к электропитанию

### Техника безопасности



**ОПАСНО! Опасность для жизни!**

Монтаж и подключение к электропитанию неквалифицированным персоналом может создавать угрозу жизни.

- Подключение к электропитанию должно выполняться только квалифицированными электриками с соответствующим разрешением и в соответствии с действующими предписаниями!
- Строго следуйте технике безопасности!



**ОПАСНО! Опасность для жизни!**

Отсутствие защитных устройств на двигателе, клеммной коробке или муфте может привести к получению опасных для жизни травм вследствие поражения электрическим током или контакта с вращающимися деталями.

- Перед вводом в эксплуатацию или после проведения работ по техобслуживанию демонтированные защитные устройства (например, крышку клеммной коробки или кожухи муфты) необходимо установить на место.
- Во время ввода в эксплуатацию персонал должен находиться на безопасном расстоянии!
- Любые работы должны проводиться в защитной одежде, перчатках и защитных очках.



**ПРЕДУПРЕЖДЕНИЕ! Опасность травмирования под действием большого собственного веса!**

Сам насос и его части могут быть очень тяжелыми. Падение деталей может привести к порезам, защемлениям, ушибам или ударам, вплоть до смертельного исхода.

- Используйте только подходящие подъемные средства и фиксируйте детали, чтобы не допустить их падения.
- На время работ по монтажу и техническому обслуживанию предохраняйте компоненты насоса от падения.
- Пребывание под висящим грузом запрещено.



**ОСТОРОЖНО! Риск материального ущерба!**

Опасность повреждений вследствие неквалифицированного обращения.

- Установку насоса можно поручать исключительно квалифицированному персоналу.



**ОСТОРОЖНО! Повреждение насоса вследствие перегрева!**

Насос не должен работать вхолостую более 1 минуты. Вследствие накопления энергии температура сильно повышается, что

может привести к повреждению вала, рабочего колеса и торцевого уплотнения.

- Постоянно должен быть обеспечен минимальный расход в объеме 10 % от значения максимального расхода.

## 7.1 Монтаж

### Подготовка



**ПРЕДУПРЕЖДЕНИЕ! Опасность травмирования персонала и материального ущерба!**  
Опасность повреждений вследствие неквалифицированного обращения.

- Ни в коем случае не устанавливайте насосный агрегат на незакрепленные или недостаточно прочные поверхности.
- Установка должна проводиться только после завершения всех сварочных и паяльных работ и промывки трубопроводной системы (если требуется). Загрязнения могут привести к отказу насоса.
- Стандартные насосы должны устанавливаться в хорошо проветриваемых и невзрывоопасных помещениях, в которых температура не опускается ниже нуля, а также обеспечена защита от неблагоприятных погодных условий и пыли.
- В специальных исполнениях K1 или K4 насос пригоден также для наружного монтажа (см. главу 5.1 «Шифр» на стр. 67).
- Для защиты от попадания грязи, посторонних предметов и т. д. отверстия для рабочей жидкости на фланцах с всасывающей и напорной стороны заклеены наклейками (при поставке с завода). Перед монтажом эти наклейки следует удалить.
- Насос следует устанавливать в легкодоступном месте, чтобы облегчить в будущем проведение контроля, технического обслуживания (например, торцевого уплотнения) или замены.

### Установка насосов на фундаменте

Установка насоса на фундамент на упругих опорах обеспечит снижение уровня шума, распространяющегося по зданию при работе агрегата. Чтобы защитить неиспользуемый насос от повреждений, которые могут возникать в результате вибраций, создаваемых другими агрегатами (например, в установке с несколькими резервными насосами), каждый насос должен быть установлен на отдельный фундамент. Использование упругой опоры рекомендуется при установке насосов на междуэтажных перекрытиях. Особого внимания требует монтаж насосов с переменной частотой вращения. В случае необходимости рекомендуется пригласить специалиста по акустике зданий для выполнения проектно-монтажных работ с учетом всех монтажно-строительных и прочих критериев, касающихся акустики. Упругие элементы следует выбирать по самым низким частотам возбуждения. Как правило, это частота вращения. При переменной частоте вращения за расчетную принимается самая низкая частота вращения. Самая низкая частота возбуждения должна быть, по крайней мере, в два раза больше собственной частоты упругой опоры — для достижения минимальной степени изоляции 60 %. Поэтому чем ниже частота вращения, тем меньшей должна быть упругая жесткость эластичных элементов. Как правило, при частоте вращения 3000 об/мин и выше могут использоваться природные пробковые плиты, при частоте вращения в пределах 1000–3000 об/мин — резиново-металлические элементы, а при частоте вращения 1000 об/мин и ниже — винтовые пружины. При кладке фундамента следите за тем, чтобы штукатурка, кафель и вспомогательные конструкции не способствовали образованию звуковых мостиков, которые нарушают или значительно ухудшают действие изоляции. Для трубных соединений следует учитывать прогиб упругих элементов под весом насоса и фундамента. Проектировщик / проектно-монтажная

фирма должны следить за тем, чтобы трубные соединения с насосом выполнялись без внутренних напряжений и каких-либо воздействий массы или колебаний на корпус насоса. Для этого целесообразно использовать компенсаторы.

### Позиционирование/выверка

- Вертикально над насосом следует закрепить крюк или проушину с соответствующей грузоподъемностью (общая масса насоса: см. каталог/спецификацию), за которые при проведении технического обслуживания или ремонта насоса можно зацепить подъемное устройство или подобные вспомогательные средства.



**ОСТОРОЖНО! Риск материального ущерба!**  
Опасность повреждений вследствие неквалифицированного обращения.

- Подъемные проушины на двигателе могут использоваться только для транспортировки двигателя и не должны использоваться для транспортировки всего насоса.
- Подъем насоса может осуществляться только с помощью допущенных грузозахватных приспособлений (см. главу 3 «Транспортировка и промежуточное хранение» на стр. 65).
- Минимальное расстояние между стенкой и кожухом вентилятора двигателя: 15 см.
- Всасывающий и напорный фланцы обозначены литой стрелкой, указывающей направление потока. Направление потока должно соответствовать направлению, указываемому стрелкой.
- В контуре системы перед и за насосом обязательно должны устанавливаться запорные устройства, которые предотвратят вытекание рабочей жидкости при контроле или замене насоса. Если есть опасность возникновения обратного течения, следует предусмотреть обратный клапан.

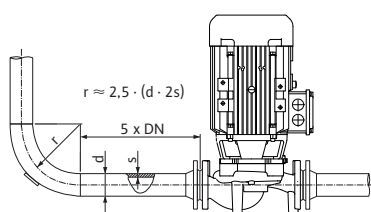


Fig. 11: Участок выравнивания потока перед и за насосом



#### УКАЗАНИЕ

Перед и за насосом должен быть обеспечен участок выравнивания потока в форме прямого трубопровода. Длина данного участка должна составлять как минимум 5 x DN фланца насоса (рис. 11). Данная мера служит для предотвращения кавитации в потоке.

- При монтаже трубопроводов и насосов не допускайте возникновения механических напряжений. Трубопроводы должны быть закреплены так, чтобы их вес не передавался на насос.
- Клапан для выпуска воздуха (рис. 1/2/3, поз. 9) должен быть всегда обращен вверх.
- На нижней стороне промежуточного корпуса имеется отверстие, к которому можно подключить отводящую линию при ожидаемом поступлении конденсата.
- Допускается любой вариант монтажа, кроме «двигателем вниз».



#### УКАЗАНИЕ

Недопустимо, чтобы клеммная коробка двигателя была обращена вниз. При необходимости двигатель или штепсели можно повернуть, ослабив винты с шестигранной головкой. При этом следите за тем, чтобы при вращении не было повреждено кольцевое уплотнение корпуса.



#### УКАЗАНИЕ

При перекачивании из резервуара постоянно следите за уровнем жидкости над всасывающим патрубком насоса, чтобы ни в коем случае не допустить сухого хода насоса. Необходимо соблюдать минимальное входное давление.

**Монтаж насосов с комбинированными фланцами**

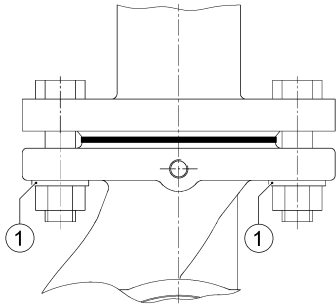


Fig. 12: Монтаж с комбинированным фланцем



**УКАЗАНИЕ**

В изолируемых установках можно изолировать только корпус насоса; фонарь и двигатель не изолируются.

В двигателях предусмотрены отверстия для конденсата, которые на заводе закрываются пробкой для обеспечения класса защиты IP 55.

При скоплении конденсата, например во время эксплуатации насоса в системах кондиционирования или охлаждения, эту пробку следует снять, чтобы конденсат смог вытечь.

При монтаже насосов с комбинированным фланцем PN6/10 следует придерживаться таких правил:

- не допускается монтаж комбинированного фланца с комбинированным фланцем;
- между головкой болта/гайки и комбинированным фланцем должны устанавливаться прилагаемые подкладные шайбы (рис. 12, поз. 1).



**ОСТОРОЖНО! Риск материального ущерба!**

**Опасность повреждений вследствие неквалифицированного обращения.**

- Использование стопорных элементов (напр., пружинных колец) недопустимо.



**ОСТОРОЖНО! Риск материального ущерба!**

**Опасность повреждений вследствие неквалифицированного обращения.**

- При неправильном монтаже крепежная гайка может застрять в продольном отверстии. При этом из-за недостаточной затяжки болтов может нарушиться функциональная пригодность фланцевого соединения.
- Рекомендуется использовать болты для фланцевых соединений с классом прочности 4.6. При использовании болтов из другого материала (например, болты из материала повышенной прочности 5.6 или выше) во время монтажа необходимо применять только допустимый момент затяжки болтов в соответствии с материалом класса прочности 4.6.

Допустимые моменты затяжки болтов:

- для M12: 40 Н·м;
- для M16: 95 Н·м.



**ОСТОРОЖНО! Риск материального ущерба!**

**Опасность повреждений вследствие неквалифицированного обращения.**

- Болты из материалов повышенной прочности затягиваются только с применением допустимых моментов затяжки. Если моменты затяжки болтов из материалов повышенной прочности (выше 4.6) не соответствуют допустимым, то вследствие сильной затяжки болтов по краям продольных отверстий могут образоваться сколы. При этом снижается усилие предварительной затяжки болтов, и возникает негерметичность фланцевого соединения.
- Длина болтов должна быть достаточной:

Фланцевое соединение	Резьба	Минимальная длина болта	
		DN 40	DN 50 / DN 65
Фланцевое соединение PN6	M12	55 мм	60 мм
Фланцевое соединение PN10	M16	60 мм	65 мм

## 7.2 Подключение к электропитанию

### Техника безопасности



#### **ОПАСНО! Опасность для жизни!**

В случае подключения к электросети неквалифицированным персоналом существует угроза поражения электрическим током.

- Выполнять подключение к электропитанию разрешается только электромонтерам, допущенным к такого рода работам местным поставщиком электроэнергии. Подключение должно быть выполнено в соответствии с действительными местными предписаниями.
- Строго придерживайтесь инструкций по монтажу и эксплуатации вспомогательного оборудования!



#### **ПРЕДУПРЕЖДЕНИЕ! Опасность перегрузки сети!**

Неправильный расчет сети может привести к сбоям в системе и даже к возгоранию кабелей вследствие перегрузки сети.

- При расчете сети, используемых сечений кабеля и предохранителей следует учитывать, что в системе с несколькими насосами возможна кратковременная работа сразу всех насосов.

### Подготовка/указания

- Подключение к электросети должно осуществляться в соответствии с VDE 0730, частью 1, с использованием зафиксированного кабеля для подключения к сети, оснащенного штепсельным устройством или всеполюсным сетевым выключателем с зазором между контактами не менее 3 мм.
- Электропроводку необходимо прокладывать таким образом, чтобы она ни в коем случае не касалась трубопровода и/или корпуса насоса и двигателя.
- Для достаточной защиты от вертикально падающих капель воды и разгрузки кабельного ввода от натяжения следует использовать кабели соответствующего наружного диаметра и жестко привинчивать их. Для отвода накапливающейся воды кабели вблизи вводов необходимо сворачивать в петлю.
- Подвод и прокладка кабеля должны осуществляться таким образом, чтобы исключить возможность попадания воды в клеммную коробку.
- Неиспользуемые кабельные вводы должны оставаться закрытыми, чтобы обеспечить электрический класс защиты двигателя.
- При использовании в системах с температурой воды выше 90 °C подключение насосов к сети должно осуществляться с помощью соответствующего термостойкого кабель.
- Проверьте ток и напряжение сети.
- Учитывайте данные на паспортной табличке двигателя. Ток и напряжение сети должны соответствовать данным на паспортной табличке.
- Сетевые предохранители: 16 А, инерционного типа.

**Подключение**

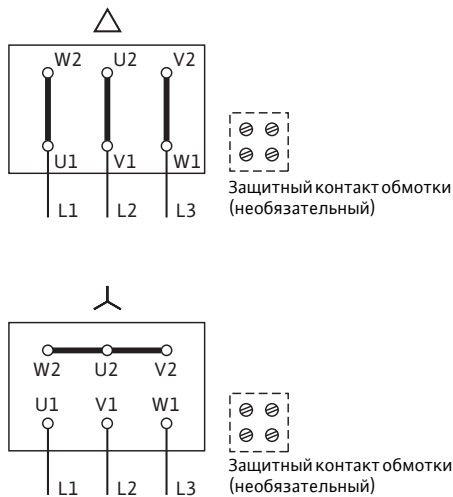


Fig. 13: Подключение к сети 3~

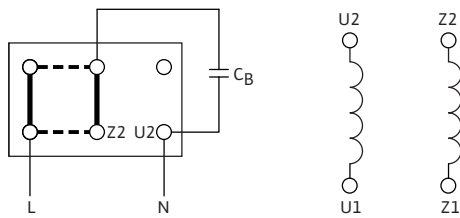
- Заземлить насос/систему согласно инструкции.



**УКАЗАНИЕ**

Схема подключения электропитания находится в крышке клеммной коробки (см. также рис. 13–15).

- Напряжение сети питания см. на паспортной табличке двигателя.
- Подключение автоматических приборов управления или частотных преобразователей должно выполняться соответственно инструкции по монтажу и эксплуатации. В том числе необходимо соблюдать следующее:
  - использовать подходящий кабель с достаточным поперечным сечением (падение напряжения не более 5 %);
  - подключать правильное экранирование в соответствии с рекомендациями изготовителя частотного преобразователя;
  - шины данных (например, для анализа РТС) прокладывать отдельно от сетевого кабеля;
  - при необходимости использовать синусоидальный фильтр (LC), согласовав это с изготовителем частотного преобразователя.



Для изменения направления вращения перемычки располагать

Fig. 14: Подключение к сети 1~ с рабочим конденсатором

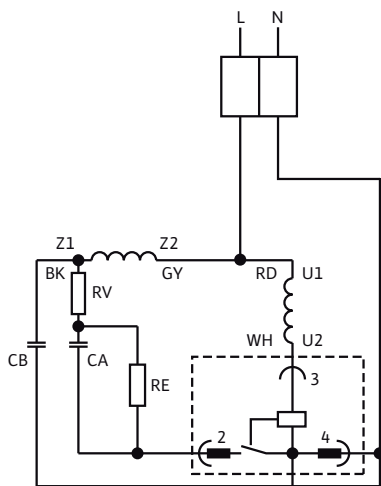


Fig. 15: Подключение к сети 1~ с пусковым и рабочим конденсатором



### Установка и настройка защитного автомата электродвигателя

- Рекомендуется установить защитный автомат электродвигателя.
- Настройка номинального тока двигателя в соответствии с данными на паспортной табличке, пуск Y-Δ: если защитный автомат электродвигателя скоммутирован в подводящей линии к комбинации контактора Y-Δ, то настройка выполняется так же, как при прямом пуске. Если защитный автомат электродвигателя скоммутирован в ответвление от распределительной линии к двигателю (U1/V1/W1 или U2/V2/W2), то защитный автомат электродвигателя настраивается с коэффициентом 0,58 от номинального тока двигателя.
- В специальном исполнении КЗ (см. главу 5.1 «Шифр» на стр. 67) двигатель оснащен термодатчиками. Подключите термодатчик к устройству отключения терморезистора с положительным температурным коэффициентом.

### Подключение антиконденсатного обогрева

Антиконденсатный обогрев рекомендуется для двигателей, подверженных образованию конденсата вследствие климатических условий (например, если двигатели находятся в состоянии покоя во влажной окружающей среде или подвержены сильным температурным колебаниям). Двигатели, оснащенные антиконденсатным обогревом, являются двигателями специального исполнения. Их можно заказать на заводе-изготовителе.

Антиконденсатный обогрев предназначен для защиты обмотки двигателя от конденсата внутри двигателя.

- Подключение антиконденсатного обогрева осуществляется на клеммах HE/HE в клеммной коробке (подключаемое напряжение: 1~230 В / 50 Гц).

## 8 Ввод в эксплуатацию

### Техника безопасности



#### **ОПАСНО! Опасность для жизни!**

Отсутствие защитных устройств на двигателе, клеммной коробке или муфте может привести к получению опасных для жизни травм вследствие поражения электрическим током или контакта с вращающимися деталями.

- Перед вводом в эксплуатацию или после проведения работ по техобслуживанию демонтированные защитные устройства (например, крышку клеммной коробки или кожухи муфты) необходимо установить на место.
- Используемые при техническом обслуживании инструменты (напр., гаечный ключ) могут быть отброшены при касании вращающихся частей и причинить травмы, в том числе смертельные.
- Применяемые при техническом обслуживании инструменты должны быть убраны перед вводом насоса в эксплуатацию.
- Во время ввода в эксплуатацию персонал должен находиться на безопасном расстоянии!
- Любые работы должны проводиться в защитной одежде, перчатках и защитных очках.



#### **ПРЕДУПРЕЖДЕНИЕ! Опасность ожогов или примерзания при контакте с насосом!**

В зависимости от рабочего состояния насоса или системы (температура перекачиваемой среды) весь насос может сильно нагреться или охладиться.

- Во время эксплуатации соблюдать дистанцию!
- При высоких температурах воды или высоком давлении в системе перед началом проведения любых работ дайте насосу остыть.

- Любые работы должны проводиться в защитной одежде, перчатках и защитных очках.
- Окружающее пространство насосного агрегата необходимо поддерживать в чистоте. Это позволит избежать опасности возгорания или взрыва при контакте возможных загрязнений с горячими поверхностями агрегата.

### 8.1 Заполнение и удаление воздуха

- Заполнение и удаление воздуха из системы осуществляйте надлежащим образом.



**ОСТОРОЖНО! Опасность повреждения насоса!**

- При удалении воздуха клеммную коробку следует предохранить от вытекающей воды.



**ОСТОРОЖНО! Опасность повреждения насоса! Сухой ход разрушает торцевое уплотнение.**

- Обеспечьте защиту насоса от сухого хода.
- Для предотвращения кавитационных шумов и повреждений необходимо обеспечить минимальное входное давление на всасывающем патрубке насоса. Минимальное входное давление зависит от рабочей ситуации и рабочей точки насоса и должно определяться соответственно. Важными параметрами для определения минимального входного давления являются значение NPSH насоса в его рабочей точке и давление пара перекачиваемой среды.
- Удалите воздух из насосов, отвинтив пробку для удаления воздуха (рис. 1/2/3, поз. 9).



**ПРЕДУПРЕЖДЕНИЕ! Опасность травм в результате контакта с очень горячими или очень холодными жидкостями под давлением!**

В зависимости от температуры перекачиваемой среды и давления в системе, при полном открывании пробки для удаления воздуха очень горячая или холодная перекачиваемая среда в жидком или парообразном состоянии может выйти или вырваться под высоким давлением наружу.

- Пробку для удаления воздуха следует открывать осторожно.



**ПРЕДУПРЕЖДЕНИЕ! Опасность травм!**

При неправильном монтаже насоса/системы ввод в эксплуатацию может сопровождаться выбросами перекачиваемой среды. Возможно также отсоединение отдельных деталей.

- При вводе в эксплуатацию следует находиться на безопасном расстоянии от насоса.
- Пользоваться защитной одеждой и перчатками.



**ОПАСНО! Опасность для жизни!**

Падение насоса или отдельных его компонентов может привести к получению опасных для жизни травм.

- Во время монтажных работ все компоненты насоса должны быть зафиксированы для предупреждения их падения.

### 8.2 Проверка направления вращения

- Кратковременно включите насос и проверьте, совпадает ли направление вращения со стрелкой на двигателе (кожух вентилятора или фланец). При несовпадении направления вращения:
  - поменяйте местами 2 фазы на клеммной колодке двигателя (например, L1 и L2).

## 9 Техническое обслуживание

### Техника безопасности

Работы по техническому обслуживанию и ремонту должны проводиться только квалифицированным персоналом!

Рекомендуется поручать техобслуживание и проверку насосов сотрудникам технического отдела Wilo.



**ОПАСНО! Опасность для жизни!**

При работе с электрическим оборудованием существует опасность для жизни вследствие поражения электрическим током.

- Работы по техническому обслуживанию электрооборудования могут выполняться только электромонтером, имеющим допуск регионального поставщика электроэнергии.
- Перед началом любых работ по техобслуживанию электрические устройства должны быть обесточены с применением всех мер предосторожности от их неожиданного включения.
- Соблюдайте инструкции по монтажу и эксплуатации насоса, регулировке уровня и использованию принадлежностей!



**ОПАСНО! Опасность для жизни!**

Опасное для жизни контактное напряжение.

Проводить работы на клеммной коробке разрешается только через 5 минут после выключения ввиду присутствующего контактного напряжения, опасного для жизни человека (конденсаторы).

- Перед проведением работ на насосе отключите напряжение питания и подождите 5 минут.
- Проверьте, все ли соединения (в том числе сухие контакты) обесточены.
- Ни в коем случае не вставляйте посторонние предметы в отверстия клеммной коробки!



**ОПАСНО! Опасность для жизни!**

Отсутствие защитных устройств на двигателе, клеммной коробке или муфте может привести к получению опасных для жизни травм вследствие поражения электрическим током или контакта с вращающимися деталями.

- Перед вводом в эксплуатацию или после проведения работ по техобслуживанию демонтированные защитные устройства (например, крышку клеммной коробки или кожухи муфты) необходимо установить на место.
- Используемые при техническом обслуживании инструменты (напр., гаечный ключ) могут быть отброшены при касании вращающихся частей и причинить травмы, в том числе смертельные.
- Применяемые при техническом обслуживании инструменты должны быть убраны перед вводом насоса в эксплуатацию.
- Во время ввода в эксплуатацию персонал должен находиться на безопасном расстоянии!
- Любые работы должны проводиться в защитной одежде, перчатках и защитных очках.



**ПРЕДУПРЕЖДЕНИЕ! Опасность травмирования под действием большого собственного веса!**

Сам насос и его части могут быть очень тяжелыми. Падение деталей может привести к порезам, защемлениям, ушибам или ударам, вплоть до смертельного исхода.

- Используйте только подходящие подъемные средства и фиксируйте детали, чтобы не допустить их падения.
- На время работ по монтажу и техническому обслуживанию предохраняйте компоненты насоса от падения.
- Пребывание под висющим грузом запрещено.



**ОПАСНО! Опасность ожогов или примерзания при контакте с насосом!**

**В зависимости от рабочего состояния насоса или системы (температура перекачиваемой среды) весь насос может сильно нагреться или охладиться.**

- Во время эксплуатации соблюдать дистанцию!
- При высоких температурах воды или высоком давлении в системе перед началом проведения любых работ дайте насосу остыть.
- Любые работы должны проводиться в защитной одежде, перчатках и защитных очках.



**УКАЗАНИЕ**

В исполнении IPL...-N насос оснащен защитой муфтой, которую можно снять только с помощью инструмента.

## 9.1 Двигатель

Повышенный уровень шума подшипника и вибрации указывают на износ подшипника. В этом случае подшипник или двигатель следует заменить.

### 9.1.1 Замена двигателя (насос в исполнении неразъемным валом)

#### Демонтаж

Замена/демонтаж двигателя насоса с неразъемным валом, см. рис. 1/2, (поз. 41).

- Обесточьте систему и защитите от несанкционированного включения.
- Закройте запорную арматуру перед и за насосом.
- Сбросьте давление в насосе, открыв воздушный клапан (поз. 9).



**ПРЕДУПРЕЖДЕНИЕ! Опасность травм в результате контакта с очень горячими или очень холодными жидкостями под давлением!**

**В зависимости от температуры перекачиваемой среды и давления в системе, при полном открывании пробки для удаления воздуха очень горячая или холодная перекачиваемая среда в жидком или парообразном состоянии может выйти или вырваться под высоким давлением наружу.**

- Пробку для удаления воздуха следует открывать осторожно.
- Отсоедините клеммы двигателя, если кабель слишком короткий.
- Снимите двигатель с рабочим колесом и уплотнением вала с корпуса насоса, ослабив фланцевые болты (поз. 11).

#### Монтаж

Монтаж двигателя насоса с неразъемным валом, см. рис. 1/2.

- Вставьте (новый) двигатель с рабочим колесом и уплотнением вала в корпус насоса и затяните болты на фланцах (поз. 11). При этом соблюдайте моменты затяжки, приведенные в следующей таблице:

Болтовое соединение	Момент затяжки Н·м ± 10 %	Инструкция по монтажу	
Корпус насоса — Фонарь	M6 M10	10 35	• Затянуть равномерно крест-накрест
Фонарь — Двигатель	M8 M10 M12	25 35 60	• Затянуть равномерно крест-накрест

- Присоедините клеммы двигателя.
- Откройте запорную арматуру перед и за насосом.
- Снова приведите в действие предохранители.
- Соблюдайте меры предосторожности при вводе в эксплуатацию, см. главу 8 «Ввод в эксплуатацию» на стр. 77.

### 9.1.2 Замена двигателя (насос в исполнении со стандартным двигателем)

#### Демонтаж

Замена/демонтаж двигателя насоса со стандартным двигателем, см. рис. 3, (поз. 41).

- Обесточьте систему и защитите от несанкционированного включения.
- Закройте запорную арматуру перед и за насосом.
- Сбросьте давление в насосе, открыв воздушный клапан (поз. 9).



**ПРЕДУПРЕЖДЕНИЕ! Опасность травм в результате контакта с очень горячими или очень холодными жидкостями под давлением!**

**В зависимости от температуры перекачиваемой среды и давления в системе, при полном открывании пробки для удаления воздуха очень горячая или холодная перекачиваемая среда в жидком или парообразном состоянии может выйти или вырваться под высоким давлением наружу.**

- Пробку для удаления воздуха следует открывать осторожно.
- Отсоедините клеммы двигателя, если кабель слишком короткий для его демонтажа.
- Ослабьте установочные винты (поз. 4) вставного вала (поз. 12).
- Снимите двигатель, открутив болты на фланцах (поз. 13/14/15).

#### Монтаж

Монтаж двигателя насоса со стандартным двигателем, см. рис. 3.

- Закрепите (новый) двигатель с помощью болтов на фланцах (поз. 13/14/15). При этом соблюдайте моменты затяжки, приведенные в следующей таблице:

Болтовое соединение	Момент затяжки Н·м ± 10 %	Инструкция по монтажу
Корпус насоса	M6	• Затянуть равномерно крест-накрест
— Фонарь	M10	
Фонарь	M8	• Затянуть равномерно крест-накрест
—	M10	
Двигатель	M12	

- Вставьте монтажную вилку (рис. 4, поз. А) между фонарем и вставным валом. Монтажная вилка должна располагаться без зазора.
- Закрепите вставной вал (поз. 12) с помощью установочных винтов (поз. 4). При этом соблюдайте моменты затяжки, приведенные в следующей таблице:

Болт	Момент затяжки
M6	8 Н·м
M8	20 Н·м
M10	30 Н·м

- Зафиксируйте установочные винты клеем (например, клеем LOCK AN 302 WEICON).
- Удалите монтажную вилку.
- Присоедините клеммы двигателя.
- Откройте запорную арматуру перед и за насосом.
- Снова приведите в действие предохранители.
- Соблюдайте меры предосторожности при вводе в эксплуатацию, см. главу 8 «Ввод в эксплуатацию» на стр. 77.

## 9.2 Скользящее торцевое уплотнение

В период приработки возможны незначительные капельные утечки. Необходимо еженедельно проводить визуальный контроль. При явно выраженных утечках следует заменить уплотнения. Компания Wilo предлагает ремонтный комплект со всеми необходимыми сменными запчастями.

### 9.2.1 Замена торцевого уплотнения (насос в исполнении с неразъемным валом)

#### Демонтаж

Замена/демонтаж торцевого уплотнения насоса с неразъемным валом, см. рис. 1/2.

- Обесточьте систему и защитите от несанкционированного включения.
- Закройте запорную арматуру перед и за насосом.
- Демонтируйте двигатель, см. главу 9.1.1 «Замена двигателя (насос в исполнении неразъемным валом)» на стр. 80.
- Снимите с вала стопорное кольцо (поз. 7).
- Снимите с вала рабочее колесо (поз. 2).
- Снимите с вала распорное кольцо (поз. 6).
- Снимите с вала торцевое уплотнение (поз. 5).
- Выдавите опорное кольцо торцевого уплотнения из гнезда во фланце двигателя и очистите опорные посадочные поверхности.
- Тщательно очистите опорную посадочную поверхность вала.

#### Монтаж

Монтаж торцевого уплотнения насоса с неразъемным валом, см. рис. 1/2.

- Вставьте новое опорное кольцо.
- Наденьте на вал новое торцевое уплотнение (поз. 5).
- Наденьте на вал распорное кольцо (поз. 6).
- Установите на вал рабочее колесо (поз. 2).
- Насадите на вал насоса новое стопорное кольцо (поз. 7).
- Вставьте новое уплотнительное кольцо круглого сечения (поз. 8).
- Установите двигатель, см. главу 9.1.1 «Замена двигателя (насос в исполнении неразъемным валом)» на стр. 80.
- Соблюдайте меры предосторожности при вводе в эксплуатацию, см. главу 8 «Ввод в эксплуатацию» на стр. 77.

### 9.2.2 Замена торцевого уплотнения (насос в исполнении со стандартным двигателем)

#### Демонтаж

Замена/демонтаж торцевого уплотнения насоса со стандартным двигателем, см. рис. 3.

- Обесточьте систему и защитите от несанкционированного включения.
- Закройте запорную арматуру перед и за насосом.
- Сбросьте давление в насосе, открыв воздушный клапан (поз. 9).



**ПРЕДУПРЕЖДЕНИЕ!** Опасность травм в результате контакта с очень горячими или очень холодными жидкостями под давлением!

В зависимости от температуры перекачиваемой среды и давления в системе, при полном открывании пробки для удаления воздуха очень горячая или холодная перекачиваемая среда в жидком или парообразном состоянии может выйти или вырваться под высоким давлением наружу.

- **Пробку для удаления воздуха следует открывать осторожно.**
- Демонтируйте двигатель, см. главу 9.1.1 «Замена двигателя (насос в исполнении неразъемным валом)» на стр. 80.
- Ослабьте болты (поз. 11) и снимите фонарь (поз. 3) вместе с рабочим колесом и уплотнением вала с корпуса насоса.
- Снимите с вала насоса стопорное кольцо (поз. 7).
- Снимите с вала насоса рабочее колесо (поз. 2).
- Снимите с вала насоса распорное кольцо (поз. 6).
- Снимите с вала насоса торцевое уплотнение (поз. 5).
- Извлеките вал насоса из фонаря.
- Выдавите опорное кольцо торцевого уплотнения из гнезда во фланце двигателя и очистите опорные посадочные поверхности.
- Тщательно очистите опорную посадочную поверхность вала. Если вал поврежден, его необходимо заменить.

## Монтаж

Монтаж торцевого уплотнения насоса со стандартным двигателем, см. рис. 3.

- Вставьте новое опорное кольцо.
- Вставьте вал насоса в фонарь.
- Наденьте на вал новое торцевое уплотнение (поз. 5).
- Наденьте на вал насоса распорное кольцо (поз. 6).
- Установите на вал насоса рабочее колесо (поз. 2).
- Насадите на вал насоса новое стопорное кольцо (поз. 7).
- Вставьте новое уплотнительное кольцо круглого сечения (поз. 8).
- Вставьте фонарь (поз. 3) вместе с рабочим колесом и уплотнением вала в корпус насоса и соедините болтами.
- Установите двигатель, см. главу 9.1.1 «Замена двигателя (насос в исполнении неразъемным валом)» на стр. 80.
- Соблюдайте меры предосторожности при вводе в эксплуатацию, см. главу 8 «Ввод в эксплуатацию» на стр. 77.

## 10 Неисправности: причины и способы устранения

**Устранение неисправностей следует поручать только квалифицированному персоналу! Соблюдайте правила техники безопасности, указанные в главе 9 «Техническое обслуживание» на стр. 79.**

- **Если устранить неисправность не удастся, обратитесь в специализированную мастерскую либо в ближайший технический отдел компании Wilo или ее представительство.**

## 11 Запчасти

Заказ запчастей осуществляется через местную специализированную мастерскую и/или технический отдел компании Wilo.

Чтобы избежать ошибочных поставок вследствие неполноты предоставленных сведений, при любом заказе полностью указывайте все данные паспортной таблички.



**ОСТОРОЖНО! Риск материального ущерба!**

Безупречное функционирование насоса может быть гарантировано только в том случае, если используются оригинальные запчасти.

- **Используйте исключительно оригинальные запчасти Wilo.**
- **Необходимые данные при заказе запчастей:**
  - **номера запчастей;**
  - **обозначения запчастей;**
  - **все данные паспортной таблички насоса и двигателя.**

## 12 Утилизация

Правильная утилизация и надлежащее вторичное использование данного изделия позволят избежать ущерба окружающей среде и здоровью людей.

Правильная утилизация предусматривает полный слив рабочей среды и очистку.

Необходимо очистить агрегат от смазочного материала и выполнить сортировку деталей насоса по материалам (металл, пластик, электроника).

1. Утилизация данного изделия, а также его частей, должна проводиться с привлечением государственных или частных предприятий по утилизации.
2. Дополнительную информацию по надлежащей утилизации можно получить в городской администрации, службе утилизации или в организации, где изделие было приобретено.

**Возможны технические изменения!**









**EU/EG KONFORMITÄTSERKLÄRUNG**  
**EU/EC DECLARATION OF CONFORMITY**  
**DECLARATION DE CONFORMITE UE/CE**

Als Hersteller erklären wir unter unserer alleinigen Verantwortung, daß die Pumpenbauarten der Baureihen,  
*We, the manufacturer, declare under our sole responsibility that the pump types of the series,*  
*Nous, fabricant, déclarons sous notre seule responsabilité que les types de pompes des séries,*

**IPL ...**  
**DPL ...**

*(Die Seriennummer ist auf dem Typenschild des Produktes nach Punkten b) & c) von §1.7.4.2 und §1.7.3 des Anhanges I der Maschinenrichtlinie angegeben. / The serial number is marked on the product site plate according to points b) & c) of §1.7.4.2 and §1.7.3 of the annex I of the Machinery directive. / Le numéro de série est inscrit sur la plaque signalétique du produit en accord avec les points b) & c) du §1.7.4.2 et du §1.7.3 de l'annexe I de la Directive Machines.)*

in der gelieferten Ausführung folgenden einschlägigen Bestimmungen entsprechen:  
*In their delivered state comply with the following relevant directives:*  
*dans leur état de livraison sont conformes aux dispositions des directives suivantes :*

- \_ Maschinenrichtlinie 2006/42/EG**
- \_ Machinery 2006/42/EC**
- \_ Machines 2006/42/CE**

und gemäss Anhang 1, §1.5.1, werden die Schutzziele der Niederspannungsrichtlinie 2014/35/EU eingehalten  
*and according to the annex 1, §1.5.1, comply with the safety objectives of the Low Voltage Directive 2014/35/EU*  
*et, suivant l'annexe 1, §1.5.1, respectent les objectifs de sécurité de la Directive Basse Tension 2014/35/UE*

- \_ Energieverbrauchsrelevanter Produkte - Richtlinie 2009/125/EG**
- \_ Energy-related products 2009/125/EC**
- \_ Produits liés à l'énergie 2009/125/CE**

Nach den Okodesign-Anforderungen der Verordnung 640/2009 für Ausführungen mit einem einstufigen Dreiphasen - 50Hz - Käfigläufer - Induktionselektromotor, der Verordnung 4/2014 Geänderte / Nach den Ökodesign-Anforderungen der Verordnung 547/2012 für Wasserpumpen,  
*This applies according to eco-design requirements of the regulation 640/2009 to the versions with an induction electric motor, squirrel cage, three-phase, single speed, running at 50Hz, amended by Regulation 4/2014 / This applies according to eco-design requirements of the regulation suivant les exigences d'éco-conception du règlement 640/2009 aux versions comportant un moteur électrique à induction à cage d'écureuil, triphasé, mono-vitesse, fonctionnant à 50Hz, amendé par le règlement 4/2014 / suivant les exigences d'éco-conception du règlement 547/2012*

und entsprechender nationaler Gesetzgebung,  
*and with the relevant national legislation,*  
*et aux législations nationales les transposant,*

sowie auch den Bestimmungen zu folgenden harmonisierten europäischen Normen:  
*comply also with the following relevant harmonised European standards:*  
*sont également conformes aux dispositions des normes européennes harmonisées suivantes :*

**EN 809+A1**                      **EN 60034-1**                      **EN 60034-30-1**  
   **EN 60204-1**

Bevollmächtigter für die Zusammenstellung der technischen Unterlagen ist:  
*Person authorized to compile the technical file is:*  
*Personne autorisée à constituer le dossier technique est :*

Dortmund,



Digital unterschrieben  
von Holger Herchenhein  
Datum: 2017.03.07  
12:16:29 +01'00'

**H. HERCHENHEIN**  
**Senior Vice President - Group ITQ**

Division HVAC  
Quality Manager - PBU Circulating Pumps  
WILO SE  
Nortkirchenstraße 100  
D-44263 Dortmund



**WILO SE**  
**Nortkirchenstraße 100**  
**44263 Dortmund - Germany**

N°2117832.02 (CE-A-S n°2099463)

<p align="center"><b>(BG) - Български език</b> <b>ДЕКЛАРАЦИЯ ЗА СЪОТЕТСТВИЕ ЕС/ЕО</b></p> <p>WILO SE декларира, че продуктите посочени в настоящата декларация съответстват на разпоредбите на следните европейски директиви и приелите ги национални законодателства:</p> <p>Машины 2006/42/ЕО ; Продукти, свързани с енергопотреблението 2009/125/ЕО</p> <p>както и на хармонизираните европейски стандарти, упоменати на предишната страница.</p>	<p align="center"><b>(CS) - Čeština</b> <b>EU/ES PROHLÁŠENÍ O SHODĚ</b></p> <p>WILO SE prohlašuje, že výrobky uvedené v tomto prohlášení odpovídají ustanovením níže uvedených evropských směrnic a národním právním předpisům, které je přejímají:</p> <p>Stroje 2006/42/ES ; Výrobků spojených se spotřebou energie 2009/125/ES</p> <p>a rovněž splňují požadavky harmonizovaných evropských norem uvedených na předcházející stránce.</p>
<p align="center"><b>(DA) - Dansk</b> <b>EU/EF-OVERENSSTEMMELSESERKLÆRING</b></p> <p>WILO SE erklærer, at produkterne, som beskrives i denne erklæring, er i overensstemmelse med bestemmelserne i følgende europæiske direktiver, samt de nationale lovgivninger, der gennemfører dem:</p> <p>Maskiner 2006/42/EF ; Energirelaterede produkter 2009/125/EF</p> <p>De er ligeledes i overensstemmelse med de harmoniserede europæiske standarder, der er anført på forrige side.</p>	<p align="center"><b>(EL) - Ελληνικά</b> <b>ΔΗΛΩΣΗ ΣΥΜΜΟΡΦΩΣΗΣ ΕΕ/ΕΚ</b></p> <p>WILO SE δηλώνει ότι τα προϊόντα που ορίζονται στην παρούσα ευρωπαϊκά δηλωσή είναι σύμφωνα με τις διατάξεις των παρακάτω οδηγιών και τις εθνικές νομοθεσίες στις οποίες έχει μεταφερθεί:</p> <p>Μηχανήματα 2006/42/ΕΚ ; Συνδεδεμένα με την ενέργεια προϊόντα 2009/125/ΕΚ</p> <p>και επίσης με τα εξής εναρμονισμένα ευρωπαϊκά πρότυπα που αναφέρονται στην προηγούμενη σελίδα.</p>
<p align="center"><b>(ES) - Español</b> <b>DECLARACIÓN DE CONFORMIDAD UE/CE</b></p> <p>WILO SE declara que los productos citados en la presenta declaración están conformes con las disposiciones de las siguientes directivas europeas y con las legislaciones nacionales que les son aplicables :</p> <p>Máquinas 2006/42/CE ; Productos relacionados con la energía 2009/125/CE</p> <p>Y igualmente están conformes con las disposiciones de las normas europeas armonizadas citadas en la página anterior.</p>	<p align="center"><b>(ET) - Eesti keel</b> <b>EL/EÜ VASTAVUSDEKLARATSIOONI</b></p> <p>WILO SE kinnitab, et selles vastavustunnistuses kirjeldatud tooted on kooskõlas alljärgnevate Euroopa direktiivide sätetega ning riiklike seadusandlustega, mis nimetatud direktiivid üle on võtnud:</p> <p>Masinaid 2006/42/EÜ ; Energiatõuga toodete 2009/125/EÜ</p> <p>Samuti on tooted kooskõlas eelmisel leheküljel ära toodud harmoniseeritud Euroopa standarditega.</p>
<p align="center"><b>(FI) - Suomen kieli</b> <b>EU/EY-VAATIMUSTENMUKAISUUSVAKUUTUS</b></p> <p>WILO SE vakuuttaa, että tässä vakuutuksessa kuvatut tuotteet ovat seuraavien eurooppalaisten direktiivien määräysten sekä niihin sovellettavien kansallisten lakiasetusten mukaisia:</p> <p>Koneet 2006/42/EY ; Energiaan liittyvien tuotteiden 2009/125/EY</p> <p>Lisäksi ne ovat seuraavien edellisellä sivulla mainittujen yhdenmukaistettujen eurooppalaisten normien mukaisia.</p>	<p align="center"><b>(GA) - Gaeilge</b> <b>AE/EC DEARBHÚ COMHLÍONTA</b></p> <p>WILO SE ndearbhaíonn an cur síos ar na táirgí atá i ráiteas seo, siad i gcomhréir leis na forálacha atá sna treoracha seo a leanas na hEorpa agus leis na dlíthe náisiúnta is infheidhme orthu:</p> <p>Innealra 2006/42/EC ; Fuinneamh a bhaineann le táirgí 2009/125/EC</p> <p>Agus siad i gcomhréir le forálacha na caighdeáin chomhchuibhithe na hEorpa dá dtagraítear sa leathanach roimhe seo.</p>
<p align="center"><b>(HR) - Hrvatski</b> <b>EU/EZ IZJAVA O SUKLADNOSTI</b></p> <p>WILO SE izjavlja da su proizvodi navedeni u ovoj izjavi u skladu sa sljedećim prihvaćenim europskim direktivama i nacionalnim zakonima:</p> <p>EZ smjernica o strojevima 2006/42/EZ ; Smjernica za proizvode relevantne u pogledu potrošnje energije 2009/125/EZ</p> <p>i usklađenim europskim normama navedenim na prethodnoj stranici.</p>	<p align="center"><b>(HU) - Magyar</b> <b>EU/EK-MEGFELELŐSÉGI NYILATKOZAT</b></p> <p>WILO SE kijelenti, hogy a jelen megfelelőségi nyilatkozatban megjelölt termékek megfelelnek a következő európai irányelvek előírásainak, valamint azok nemzeti jogrendbe átültetett rendelkezéseinek:</p> <p>Gépek 2006/42/EK ; Energiával kapcsolatos termékek 2009/125/EK</p> <p>valamint az előző oldalon szereplő, harmonizált európai szabványoknak.</p>
<p align="center"><b>(IT) - Italiano</b> <b>DICHIARAZIONE DI CONFORMITÀ UE/CE</b></p> <p>WILO SE dichiara che i prodotti descritti nella presente dichiarazione sono conformi alle disposizioni delle seguenti direttive europee nonché alle legislazioni nazionali che le traspongono :</p> <p>Macchine 2006/42/CE ; Prodotti connessi all'energia 2009/125/CE</p> <p>E sono pure conformi alle disposizioni delle norme europee armonizzate citate a pagina precedente.</p>	<p align="center"><b>(LT) - Lietuvių kalba</b> <b>ES/EB ATITIKTIES DEKLARACIJA</b></p> <p>WILO SE pareiškia, kad šioje deklaracijoje nurodyti gaminiai atitinka šių Europos direktyvų ir jas perkeliančių nacionalinių įstatymų nuostatus:</p> <p>Mašinos 2006/42/EB ; Energija susijusiems gaminiams 2009/125/EB</p> <p>ir taip pat harmonizuotas Europos normas, kurios buvo cituotos ankstesniame puslapyje.</p>
<p align="center"><b>(LV) - Latviešu valoda</b> <b>ES/EK ATBILSTĪBAS DEKLARĀCIJU</b></p> <p>WILO SE deklarē, ka izstrādājumi, kas ir nosaukti šajā deklarācijā, atbilst šeit uzskaitīto Eiropas direktīvu nosacījumiem, kā arī atsevišķu valstu likumiem, kuros tie ir ietverti:</p> <p>Mašīnas 2006/42/EK ; Enerģiju saistītiem ražojumiem 2009/125/EK</p> <p>un saskaņotajiem Eiropas standartiem, kas minēti iepriekšējā lappusē.</p>	<p align="center"><b>(MT) - Malti</b> <b>DIKJARAZZJONI TA' KONFORMITÀ UE/KE</b></p> <p>WILO SE jiddikjara li l-prodotti speċifikati f'din id-dikjarazzjoni huma konformi mad-direttivi Ewropej li jsegwu u mal-leġislazzjonijiet nazzjonali li japplikawhom:</p> <p>Makkinarju 2006/42/KE ; Prodotti relatati mal-enerġija 2009/125/KE</p> <p>kif ukoll man-normi Ewropej armonizzati li jsegwu imsemmija fil-paġna preċedenti.</p>

<p align="center"><b>(NL) - Nederlands</b> <b>EU/EG-VERKLARING VAN OVEREENSTEMMING</b></p> <p>WILO SE verklaart dat de in deze verklaring vermelde producten voldoen aan de bepalingen van de volgende Europese richtlijnen evenals aan de nationale wetgevingen waarin deze bepalingen zijn overgenomen:</p> <p>Machines 2006/42/EG ; Energiegerelateerde producten 2009/125/EG</p> <p>De producten voldoen eveneens aan de geharmoniseerde Europese normen die op de vorige pagina worden genoemd.</p>	<p align="center"><b>(PL) - Polski</b> <b>DEKLARACJA ZGODNOŚCI UE/WE</b></p> <p>WILO SE oświadcza, że produkty wymienione w niniejszej deklaracji są zgodne z postanowieniami następujących dyrektyw europejskich i transponującymi je przepisami prawa krajowego:</p> <p>Maszyn 2006/42/WE ; Produktów związanych z energią 2009/125/WE</p> <p>oraz z następującymi normami europejskich zharmonizowanymi podanymi na poprzedniej stronie.</p>
<p align="center"><b>(PT) - Português</b> <b>DECLARAÇÃO DE CONFORMIDADE UE/CE</b></p> <p>WILO SE declara que os materiais designados na presente declaração obedecem às disposições das diretivas europeias e às legislações nacionais que as transcrevem :</p> <p>Máquinas 2006/42/CE ; Produtos relacionados com o consumo de energia 2009/125/CE</p> <p>E obedecem também às normas europeias harmonizadas citadas na página precedente.</p>	<p align="center"><b>(RO) - Română</b> <b>DECLARAȚIE DE CONFORMITATE UE/CE</b></p> <p>WILO SE declară că produsele citate în prezenta declarație sunt conforme cu dispozițiile directivelor europene următoare și cu legislațiile naționale care le transpun :</p> <p>Mașini 2006/42/CE ; Produselor cu impact energetic 2009/125/CE</p> <p>și, de asemenea, sunt conforme cu normele europene armonizate citate în pagina precedentă.</p>
<p align="center"><b>(SK) - Slovenčina</b> <b>EÚ/ES VYHLÁSENIE O ZHODE</b></p> <p>WILO SE čestne prehlasuje, že výrobky ktoré sú predmetom tejto deklarácie, sú v súlade s požiadavkami nasledujúcich európskych direktív a odpovedajúcich národných legislatívnych predpisov:</p> <p>Strojových zariadeniach 2006/42/ES ; Energeticky významných výrobkov 2009/125/ES</p> <p>ako aj s harmonizovanými európskymi normami uvedenými na predchádzajúcej strane.</p>	<p align="center"><b>(SL) - Slovenščina</b> <b>EU/ES-IZJAVA O SKLADNOSTI</b></p> <p>WILO SE izjavlja, da so izdelki, navedeni v tej izjavi, v skladu z določili naslednjih evropskih direktiv in z nacionalnimi zakonodajami, ki jih vsebujejo:</p> <p>Stroji 2006/42/ES ; Izdelkov, povezanih z energijo 2009/125/ES</p> <p>pa tudi z usklajenimi evropskih standardi, navedenimi na prejšnji strani.</p>
<p align="center"><b>(SV) - Svenska</b> <b>EU/EG-FÖRSÄKRAN OM ÖVERENSSTÄMMELSE</b></p> <p>WILO SE intygar att materialet som beskrivs i följande intyg överensstämmer med bestämmelserna i följande europeiska direktiv och nationella lagstiftningar som inför dem:</p> <p>Maskiner 2006/42/EG ; Energirelaterade produkter 2009/125/EG</p> <p>Det överensstämmer även med följande harmoniserade europeiska standarder som nämnts på den föregående sidan.</p>	<p align="center"><b>(TR) - Türkçe</b> <b>AB/CE UYGUNLUK TEYID BELGESİ</b></p> <p>WILO SEbu belgede belirtilen ürünlerin aşağıdaki Avrupa yönetmeliklerine ve ulusal kanunlara uygun olduğunu beyan etmektedir:</p> <p>Makine Yönetmeliği 2006/42/AT ; Eko Tasarım Yönetmeliği 2009/125/AT</p> <p>ve önceki sayfada belirtilen uyumlaştırılmış Avrupa standartlarına.</p>
<p align="center"><b>(IS) - Íslenska</b> <b>ESB/EB LEYFISYFIRLÝSING</b></p> <p>WILO SE lýsir því yfir að vörurnar sem um getur í þessari yfirlýsingu eru í samræmi við eftirfarandi tilskipunum ESB og landslögum hafa samþykkt:</p> <p>Vélartilskipun 2006/42/EB ; Tilskipun varðandi vörur tengdar orkunotkun 2009/125/EB</p> <p>og samhæfða evrópska staðla sem nefnd eru í fyrri síðu.</p>	<p align="center"><b>(NO) - Norsk</b> <b>EU/EG-OVERENSSTEMMELSESERKLÆING</b></p> <p>WILO SE erklærer at produktene nevnt i denne erklæringen er i samsvar med følgende europeiske direktiver og nasjonale lover:</p> <p>EG-Maskindirektiv 2006/42/EG ; Direktiv energirelaterte produkter 2009/125/EF</p> <p>og harmoniserte europeiske standarder nevnt på forrige side.</p>
<p align="center"><b>(RU) - русский язык</b> <b>Декларация о соответствии Европейским нормам</b></p> <p>WILO SE заявляет, что продукты, перечисленные в данной декларации о соответствии, отвечают следующим европейским директивам и национальным предписаниям:</p> <p>Директива ЕС по машинному оборудованию 2006/42/ЕС ; Директива о продукции, связанной с энергопотреблением 2009/125/ЕС</p> <p>и гармонизированным европейским стандартам, упомянутым на предыдущей странице.</p>	



# wilo

Pioneering for You

WILO SE  
Nortkirchenstraße 100  
D-44263 Dortmund  
Germany  
T +49(0)231 4102-0  
F +49(0)231 4102-7363  
wilo@wilo.com  
www.wilo.com