

Wilo-Yonos MAXO/-D



ErP
READY

APPLIES TO
EUROPEAN
DIRECTIVE
FOR ENERGY
RELATED
PRODUCTS

pl Instrukcja montażu i obsługi



www.wilo.com/yonos-maxo/om

Spis treści

1	Informacje o instrukcji	4	8.4	Sygnalizacja awarii	12
1.1	O instrukcji	4	8.5	Komunikaty ostrzegawcze	13
1.2	Oryginalna instrukcja eksploatacji.....	4	9	Części zamienne.....	13
1.3	Informacje istotne z punktu widzenia bezpieczeństwa	4	10	Utylizacja	13
2	Opis pompy	4			
2.1	Przegląd.....	4			
2.2	Opis skrócony.....	4			
2.3	Kod oznaczenia typu	4			
2.4	Dane techniczne	4			
2.5	Minimalne ciśnienie doływu.....	5			
3	Bezpieczeństwo.....	5			
3.1	Zakres zastosowania	5			
3.2	Obowiązki Użytkownika	5			
3.3	Wskazówki dot. bezpieczeństwa	5			
4	Transport i składowanie	5			
4.1	Zakres dostawy	5			
4.2	Wyposażenie dodatkowe.....	5			
4.3	Kontrola dostawy.....	5			
4.4	Składowanie.....	6			
4.5	Transport.....	6			
5	Montaż.....	6			
5.1	Wymogi dla personelu.....	6			
5.2	Bezpieczeństwo podczas montażu	6			
5.3	Przygotowanie instalacji	6			
5.4	Dopuszczalne pozycje montażowe	6			
5.5	Ustawienie na zewnątrz.....	6			
5.6	Wypoziomowanie	6			
5.7	Montaż.....	6			
5.8	Izolacja.....	8			
6	Podłączenie.....	8			
6.1	Wymogi dla personelu.....	8			
6.2	Wymogi	9			
6.3	Możliwości podłączenia	9			
6.4	Pompy podwójne	9			
6.5	Zbiorcza sygnalizacja awarii (SSM)	9			
6.6	Podłączenie.....	9			
7	Uruchomienie	11			
7.1	Odpowietrzanie.....	11			
7.2	Płukanie.....	11			
7.3	Wybór trybu pracy	11			
7.4	Nastawa trybu pracy i wydajności pompy.....	12			
8	Usuwanie usterek.....	12			
8.1	Wymogi dla personelu.....	12			
8.2	Bezpieczeństwo przy usuwaniu usterek.....	12			
8.3	Tabela usterek	12			

1 Informacje o instrukcji

1.1 O instrukcji

Instrukcja umożliwia bezpieczną instalację i pierwsze uruchomienie pompy.

- Przed rozpoczęciem jakichkolwiek czynności należy się z nią zapoznać i zawsze mieć ją pod ręką.
- Przestrzegać informacji i oznaczeń na pompie.
- Przestrzegać przepisów obowiązujących w miejscu instalacji pompy.

1.2 Oryginalna instrukcja eksploatacji

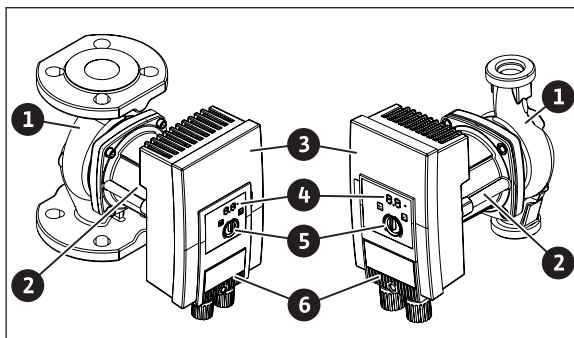
Niemiecka wersja językowa stanowi oryginalną instrukcję. Wszystkie inne wersje są tłumaczeniami oryginalnej instrukcji eksploatacji.

1.3 Informacje istotne z punktu widzenia bezpieczeństwa

Sygnal słowny	Znaczenie
Niebezpie.	Zagrożenia, które prowadzą do ciężkich obrażeń aż po śmierć
Ostrzeżenie	Zagrożenia, które mogą prowadzić do ciężkich obrażeń aż po śmierć
Ostrożnie	Zagrożenia, które mogą prowadzić do lekkich obrażeń
Uwaga	Zagrożenia, które mogą prowadzić do szkód rzeczowych i dla środowiska

2 Opis pompy

2.1 Przegląd



Rys. 1: Przegląd kotłowej i pompy z przyłączem gwintowanym (pompy pojedyncza)

- 1 Korpus pompy
- 2 Silnik
- 3 Moduł regulacji
- 4 Wyświetlacz LED i dioda sygnalizacji zakłóceń
- 5 Pokrętło
- 6 Wtyczka

2.2 Opis skrócony

Pompa o najwyższej sprawności Wilo-Yonos MAXO w wersjach pojedynczej i podwójnej z przyłączem kotłowym lub rurowym to pompa bezdławnicowa z wirnikiem z magnesem trwałym i zintegrowaną regulacją ciśnienia różnicowego.

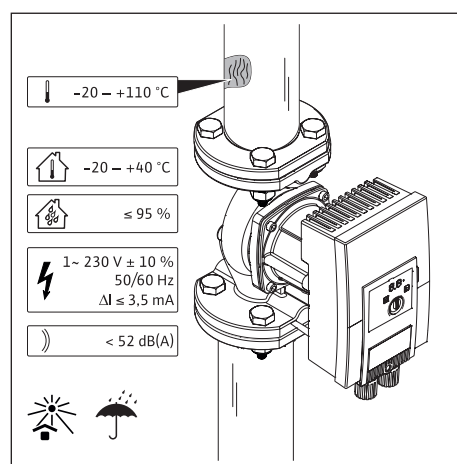
Ograniczenie wydajności

Pompa jest wyposażona w funkcję ograniczenia wydajności, która chroni przed przeciążeniem. Może to mieć wpływ na wydajność przepływu.

2.3 Kod oznaczenia typu

Przykład: Yonos MAXO-D 32/0,5-11	
Yonos MAXO	Oznaczenie pompy
-D	Pompa podwójna
32	Połączenie kotłowe DN 32
0,5-11	0,5: Minimalna wysokość podnoszenia w m 11: Maksymalna wysokość podnoszenia w m przy Q = 0 m ³ /h

2.4 Dane techniczne



Rys. 2: Dane techniczne

Dane	Wartość
Dopuszczalna temperatura przetłaczanej cieczy	od -20 do +110°C
Dopuszczalna temperatura otoczenia	od -20 do +40°C
Maks. wilgotność względna	95%
Napięcie zasilania	1~ 230 V +/- 10% 50/60 Hz
Prąd różnicowy ΔI	≤ 3,5 mA
Poziom ciśnienia akustycznego	< 52 dB(A)

Dalsze informacje patrz tabliczka znamionowa i katalog.

2.5 Minimalne ciśnienie dopływu

Średnica nominalna	Temperatura przetwarzanej cieczy		
	od -20 do +50°C	do +95°C	do +110°C
Rp 1	0,3 bar	1,0 bar	1,6 bar
Rp 1 ^{1/4}			
DN 32			
DN 40	0,5 bar	1,2 bar	1,8 bar
DN 50			
DN 65	0,7 bar	1,5 bar	2,3 bar
DN 80			
DN 100			



Obowiązuje do 300 m nad poziomem morza. Dla większych długości +0,01 bar/100 m.

3 Bezpieczeństwo

3.1 Zakres zastosowania

Stosowanie

Cyrkulacja mediów w następujących obszarach zastosowania:

- wodnych instalacjach grzewczych
- obiegach wody chłodzącej i wody lodowej
- zamkniętych przemysłowych układach cyrkulacji
- instalacjach solarnych

Dopuszczone media

- Woda grzewcza wg VDI 2035 (CH: SWKI BT 102-01)
- Mieszanki wody i glikolu w maksymalnej proporcji 1:1. Dodatek glikolu wpływa negatywnie na wydajność tłoczenia pompy z powodu zmiany lepkości. Należy to uwzględnić przy ustawianiu pompy.



Stosować inne media wyłącznie po dopuszczeniu przez Wilo.

Dopuszczone temperatury

- od -20 do +110°C

Nieprawidłowe użycie

- Nigdy nie zlecać pracy nieuprawnionym osobom.
- Nigdy nie przekraczać podanych granic zastosowania.
- Nigdy nie modyfikować urządzenia na własną rękę.
- Stosować wyłącznie autoryzowany osprzęt i autoryzowane części zamienne.
- Podczas pracy nigdy nie korzystać ze sterowania impulsowego.

3.2 Obowiązki Użytkownika

- To urządzenie nie może być użytkowane przez dzieci do 8 lat i powyżej oraz przez osoby o ograniczonych zdolnościach fizycznych, sensorycznych i psychicznych albo nieposiadających doświadczenia i wiedzy wyłącznie od nadzorem lub po przeszkoleniu co do bezpiecznego użytkowania i jeśli zrozumiały wynikające z tego zagrożenia. Dzieci nie mogą bawić się urządzeniem. Czyszczenia i konserwacji nie można powierzać dzieciom bez nadzoru.

- Uruchomienie zlecać wyłącznie wykwalifikowanemu personelowi specjalistycznemu.
- W miejscu montażu zapewnić ochronę przed zagrożeniami elektrycznymi i kontaktem z gorącymi częściami.
- Wymieniać uszkodzone uszczelki i rurociągi podłączeniowe.

3.3 Wskazówki dot. bezpieczeństwa

Prąd elektryczny



Pompa napędzana jest elektrycznie. Porażenie prądem stanowi zagrożenie dla życia!

- Prace na komponentach elektrycznych zlecać fachowcom elektrykom.
- Przed wszystkimi pracami odłączyć zasilanie elektryczne i zabezpieczyć przed ponownym włączeniem.
- Nigdy nie otwierać modułu regulacji i nie wyjmować elementów obsługowych.
- Używać pompy wyłącznie przy nienaruszonych podzespołach i rurociągach podłączeniowych.

Pole magnetyczne



Wirnik z magnesu trwałego we wnętrzu pompy może być przy demontażu niebezpieczny dla osób posiadających implanty medyczne.

- Nigdy nie wyjmować wirnika.

Gorące elementy



Korpus i silnik pompy bezdławnicowej mogą być gorące i przy kontakcie prowadzić do poparzeń.

- Podczas pracy dotykać wyłącznie modułu regulacyjnego.
- Przed rozpoczęciem wszelkich prac schłodzić pompę.
- Trzymać z dala materiały łatwopalne.

4 Transport i składowanie

4.1 Zakres dostawy

- Pompa
- 8x podkładka M12 (tylko pompa kołnierzowa)
- 8x podkładka M16 (tylko pompa kołnierzowa)
- 2x uszczelka płaska (tylko pompa z przyłączem gwintowanym)
- Kompaktowa instrukcja montażu i obsługi

4.2 Wyposażenie dodatkowe

Dostępne osobno:

- Pokrywa izolacji termicznej (tylko do zastosowań grzewczych)

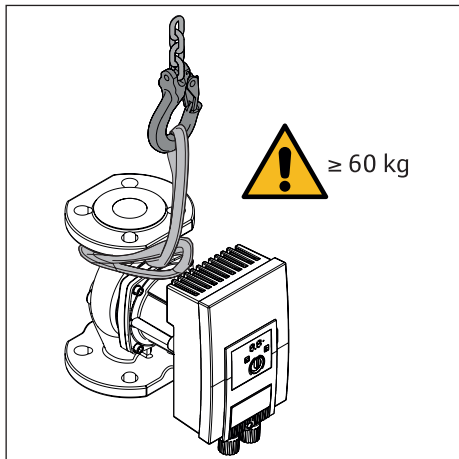
4.3 Kontrola dostawy

Po dostawie bezzwłocznie sprawdzić pod kątem uszkodzeń i kompletności. W razie potrzeby natychmiast reklamować.

4.4 Składowanie

- Składować w oryginalnym opakowaniu.
- Chronić przed wilgocią i obciążeniami mechanicznymi.
- Po zastosowaniu (np. test działania) pompę starannie osuszyć i składować przez maks. 6 miesięcy.
- Dopuszczalny zakres temperatury: od -20 °C do +40 °C

4.5 Transport



Rys. 3: Transport

- Przenosić wyłącznie za silnik lub korpus pompy.
- W razie potrzeby zastosować podnośnik o wystarczającym udźwigu.

5 Montaż

5.1 Wymogi dla personelu

Instalację powierzać wyłącznie wykwalifikowanym specjalistom.

5.2 Bezpieczeństwo podczas montażu

⚠ OSTRZEŻENIE

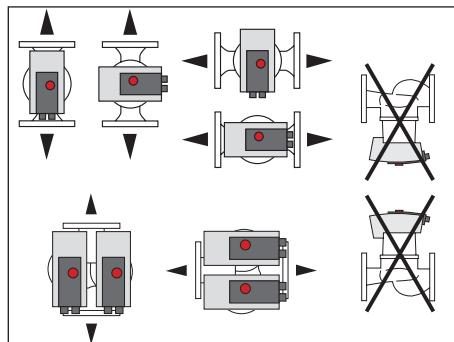
Gorące media mogą prowadzić do oparzeń. Przed montażem lub rozbudową pompy albo luzowaniem połączeń śrubowych obudowy:

- Zamknąć armaturę odcinającą lub opróżnić system.
- Pozostawić system do całkowitego schłodzenia.

5.3 Przygotowanie instalacji

- Przy montażu na przewodzie zasilającym otwartych systemów wykonać odgańlenie przewodu zabezpieczającego przed pompą (EN 12828).
- Zakończyć wszystkie prace spawalnicze i lutownicze.
- Przepłukać system.
- Przed i za pompą umieścić armaturę odcinającą. Wyrównać armaturę odcinającą znajdującą się nad pompą, żeby woda z przecieków nie kapiała na moduł regulacji.
- Zapewnić, żeby pompę można było zamontować bez naprężeń mechanicznych.
- Zachować 10 cm odstępu wokół modułu regulacji, żeby się nie przegrzewał.

5.4 Dopuszczalne pozycje montażowe



Rys. 4: Dopuszczalne pozycje montażowe

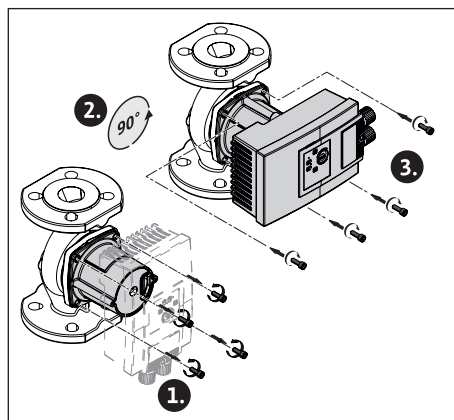
5.5 Ustawienie na zewnątrz

Przy ustawieniu na zewnątrz przestrzegać dodatkowo:

- Zamontować pompę w studzience.
- Przewidzieć pokrywę jako ochronę przed czynnikami środowiskowymi (np. deszczem).
- Przestrzegać dopuszczalnych warunków otoczenia i stopnia ochrony.

5.6 Wypoziomowanie

W zależności od pozycji montażowej należy wyrównać głowicę silnika.



Rys. 5: Wypoziomowanie silnika

- Sprawdzić dopuszczalne pozycje montażowe.
- Zluzować i ostrożnie przekręcić głowicę silnika. Nie wyjmować silnika z korpusu pompy.

UWAGA

Uszkodzenia uszczelek prowadzą do przecieków.

- Nie zdejmować uszczelki.

5.7 Montaż

5.7.1 Montaż pompy kołnierzej

Śruby i momenty dokręcania

Pompa kołnierzowa PN 6	DN 32	DN 40	DN 50
Średnica śruby	M12		
Klasa wytrzymałości	≥ 4,6		
Moment dociągający	40 Nm		
Długość śruby	≥ 55 mm	≥ 60 mm	

Pompa kołnierzowa PN 6	DN 65	DN 80	DN 100
Średnica śruby	M12	M16	
Klasa wytrzymałości	≥ 4,6		
Moment dociągający	40 Nm	95 Nm	
Długość śruby	≥ 60 mm	≥ 70 mm	

Pompa kołnierzowa PN 10 i PN 16	DN 32	DN 40	DN 50
Średnica śruby	M16		
Klasa wytrzymałości	≥ 4,6		
Moment dociągający	95 Nm		
Długość śruby	≥ 60 mm		≥ 65 mm

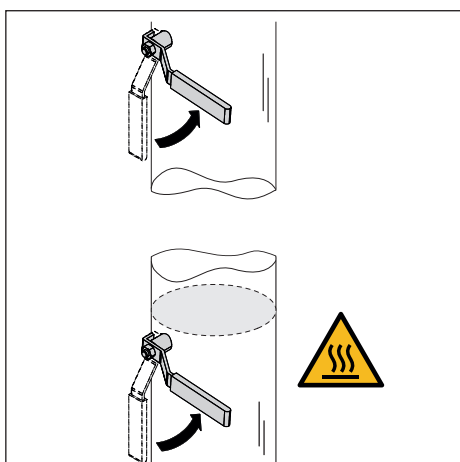
Pompa kołnierzowa PN 10 i PN 16	DN 65	DN 80	DN 100
Średnica śruby	M16		
Klasa wytrzymałości	≥ 4,6		
Moment dociągający	95 Nm		
Długość śruby	≥ 65 mm	≥ 70 mm	

Czynność montażowa

OSTRZEŻENIE

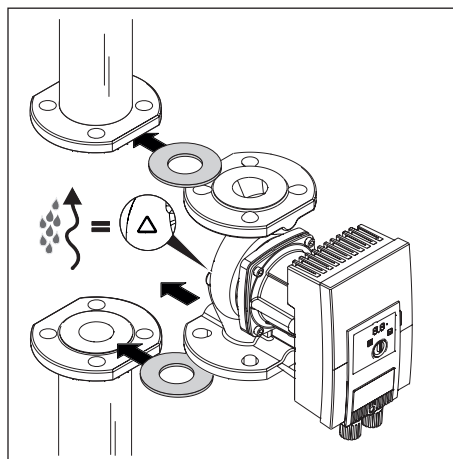
Przewody rurowe mogą być gorące. Istnieje niebezpieczeństwo obrażeń spowodowanych poparzeniami.

- Nosić rękawice ochronne.



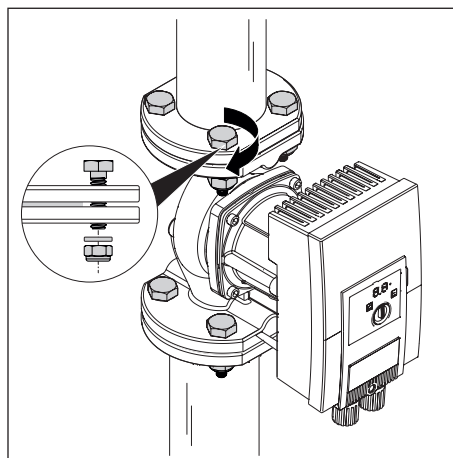
Rys. 6: Zamknięcie armatury odcinającej

1. Zamknąć armaturę odcinającą przed i za pompą.




Rys. 7: Zakładanie pompy

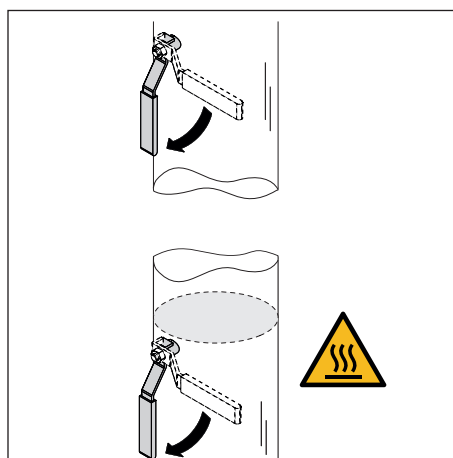
2. Pompę wraz z 2 odpowiednimi uszczelnkami płaskimi założyć na przewód rurowy tak, żeby kołnierze na wlocie i wylocie pompy można było skręcić ze sobą. Strzałka na korpusie pompy musi wskazywać kierunek przepływu.



Rys. 8: Montaż pompy

3. Skręcić kołnierze odpowiednimi śrubami z użyciem dostarczonych podkładek. Przestrzegać zalecanych momentów dokręcania!

 W przypadku PN 16 nie stosować kołnierzy kombinowanych! Nigdy nie łączyć 2 kołnierzy kombinowanych ze sobą.



Rys. 9: Otwieranie armatury odcinającej

4. Otworzyć armaturę odcinającą z przodu i z tyłu pompy.
5. Sprawdzić szczelność.

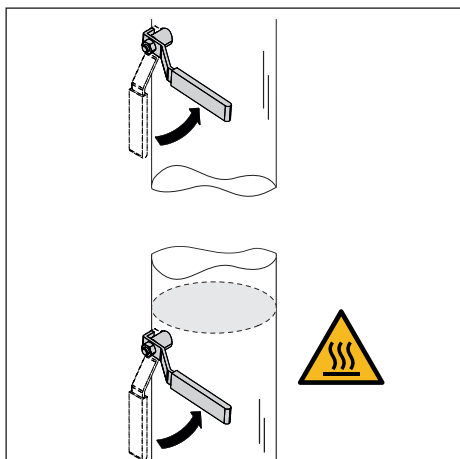
5.7.2 Montaż pompy z przyłączem gwintowanym

! OSTRZEŻENIE

Przewody rurowe mogą być gorące. Istnieje niebezpieczeństwo obrażeń spowodowanych poparzeniami.

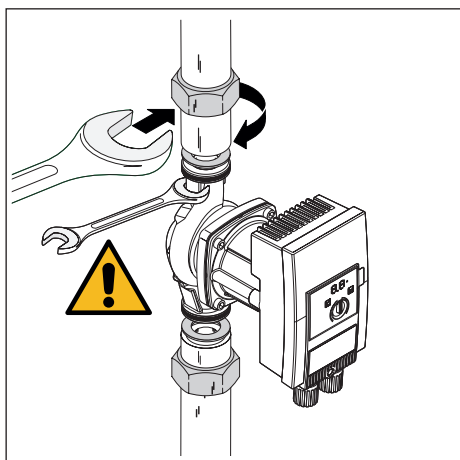
- Nosić rękawice ochronne.

1. Zainstalować dopasowane połączenia skręcane rur.



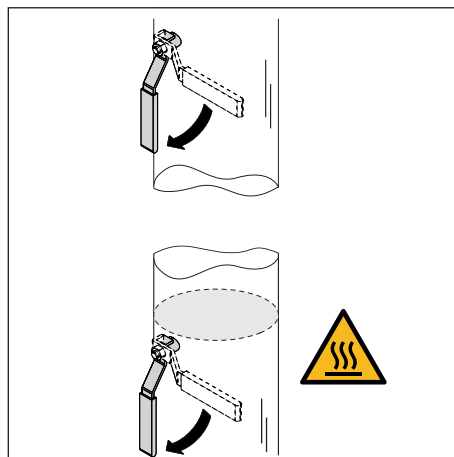
Rys. 10: Zamknięcie armatury odcinającej

2. Zamknąć armaturę odcinającą przed i za pompą.



Rys. 11: Montaż pompy

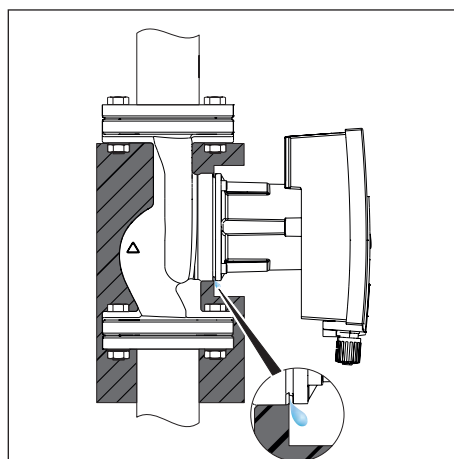
3. Założyć pompę z dostarczonymi uszczelkami płaskimi.
4. Skręcić pompę nakrętkami zabezpieczającymi. Dociskać przy tym wyłącznie powierzchnie pod klucze na korpusie pompy.



Rys. 12: Otwieranie armatury odcinającej

5. Otworzyć armaturę odcinającą z przodu i z tyłu pompy.
6. Sprawdzić szczelność.

5.8 Izolacja



Rys. 13: Izolacja, spuszczenie kondensatu

Zastosowania grzewcze przy temperaturze mediów > 20°C

1. Umieścić pokrywę izolacji termicznej (wyposażenie dodatkowe) na korpusie pompy.

Zastosowania w chłodzeniu i klimatyzacji

1. Stosować dostępne w handlu materiały izolacyjne szczelne na dyfuzję. Odpływy kondensatu pozostawić wolne.

6 Podłączenie

6.1 Wymogi dla personelu

Podłączenia do sieci elektrycznej może dokonać wyłącznie wykwalifikowany elektryk.

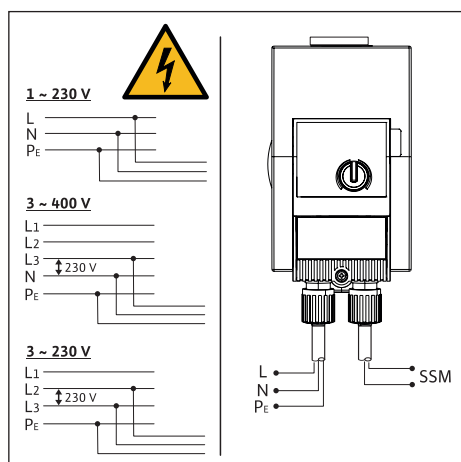
6.2 Wymogi

UWAGA

Nieprawidłowe podłączenie pompy prowadzi do uszkodzenia elektroniki.

- Przestrzegać wartości napięcia na tabliczce znamionowej.
- Maksymalne zabezpieczenie wstępne: 10 A, bezwładne lub przewód ochronny o charakterystyce C
- Nigdy nie podłączać do zasilania elektrycznego lub sieci IT.
- W przypadku obwodu zewnętrznego pompy wyłączyć taktowanie napięcia (np. sterowanie impulsowe).
- Przełączanie pompy za pośrednictwem triaków/przełączników półprzewodnikowych należy sprawdzić w każdym przypadku osobno.
- W przypadku odłączania przełącznikiem sieciowym w miejscu montażu:
Prąd znamionowy ≥ 10 A, napięcie znamionowe 250 V AC
- Uwzględnić częstotliwość załączania:
 - Załączanie/wyłączenie przez napięcie zasilania $\leq 100/24$ h
 - $\leq 20/h$ przy częstotliwości łączeń 1 min pomiędzy załączeniem/wyłączeniem przez napięcie zasilania
- Zabezpieczyć pompę wyłącznikiem różnicowoprądowym (typu A lub B).
- Prąd upływu $I_{\text{eff}} \leq 3,5$ mA
- Podłączenie elektryczne należy wykonywać przy pomocy stałego przewodu przyłączeniowego wyposażonego w złącze wtykowe lub przełącznik do wszystkich biegunów o szerokości rozwarcia styków min. 3 mm (VDE 0700/część 1).
- Do ochrony przed wodą przeciekową i odciążenia naprężeń na połączeniu skręcanym kabla zastosować przewód przyłączeniowy o wystarczającym przekroju.
- W przypadku temperatury przetłaczanej cieczy przekraczającej 90°C stosować przewód przyłączeniowy odporny na wysoką temperaturę.
- Przewód przyłączeniowy ułożyć tak, żeby nie dotykał ani przewodów rurowych, ani pompy.

6.3 Możliwości podłączenia



Rys. 14: Możliwości podłączenia

Pompę można podłączyć do sieci o następujących wartościach napięcia:

- 1~ 230 V
- 3~ 400 V z przewodem zerowym

- 3~ 400 V bez przewodu zerowego (podłączyć transformator)
- 3~ 230 V

6.4 Pompy podwójne

Stosować wyłącznie jako pompę główną lub rezerwową z automatycznym przełączaniem zakłóceniovym:

- Podłączyć i zabezpieczyć oba silniki pojedynczo.
- Przewidzieć osobny sterownik.
- Przeprowadzić identyczne ustawienia.

6.5 Zbiorcza sygnalizacja awarii (SSM)

Zestyk zbiorczej sygnalizacji awarii (bezpociątaowy zestyk rozwierny) można podłączyć do automatyki budynku. Zestyk wewnętrzny jest zwarty w następujących przypadkach:

- Pompa jest bez napięcia.
- Nie występuje usterka.
- Moduł regulacji uległ awarii.

⚠ NIEBEZPIECZEŃSTWO

Zagrożenie dla życia spowodowane przeniesieniem napięcia, jeśli przewód sieciowy i SSM zostaną poprowadzone razem w 5-żyłowym kablu.

- Nie podłączać przewodu SSM do napięcia bezpiecznego.
- Stosować kable 5 x 1,5 mm².

Wartości przyłączy

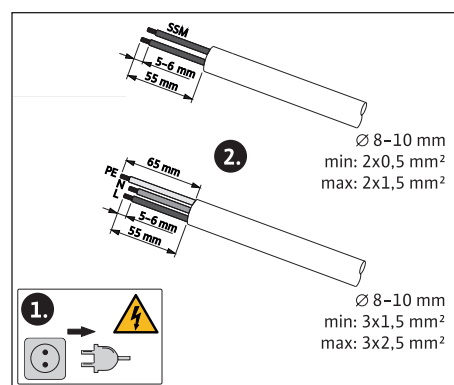
- min. 12 V DC, 10 mA
 - maks. 250 V AC, 1 A
- Przy podłączeniu przewodu SSM do potencjału sieci:
- Faza SSM = faza L1

6.6 Podłączenie

⚠ NIEBEZPIECZEŃSTWO

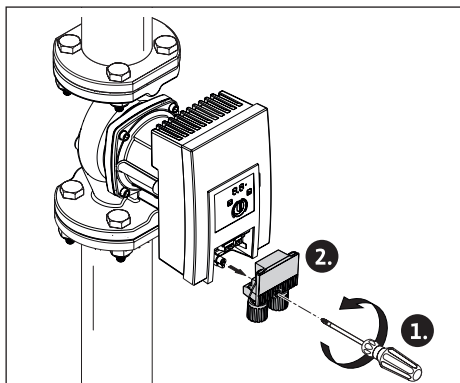
Przy podłączaniu pompy występuje zagrożenie dla życia spowodowane przez prąd elektryczny.

- Odłączyć zasilanie elektryczne przed rozpoczęciem prac.
- Zlecać podłączenie elektryczne wyłącznie wykwalifikowanym elektrykom.



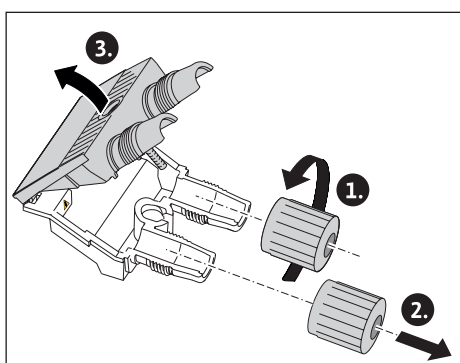
Rys. 15: Przygotowanie przyłączy

1. Odłączyć zasilanie elektryczne.
2. Przygotować przewody zgodnie z ilustracją.



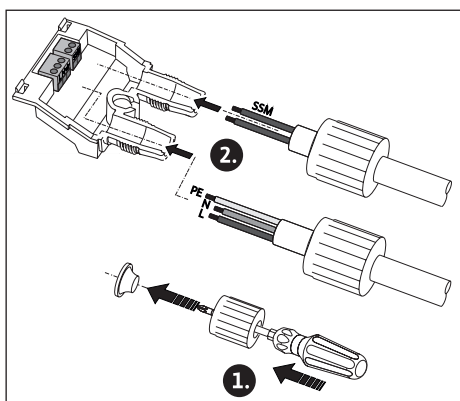
Rys. 16: Zdemontować wtyczkę

3. Wykręcić śrubę we wtyczce.
4. Wyjąć wtyczkę.



Rys. 17: Otworzyć wtyczkę

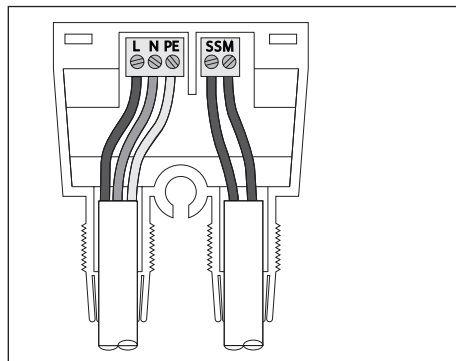
5. Odkręcić przepusty kablowe.
6. Otworzyć wtyczkę.



Rys. 18: Podłączenie

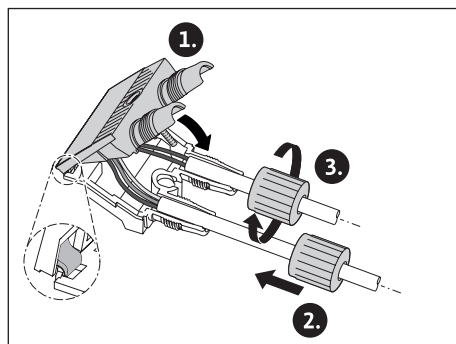
7. Wybić zatyczki gumowe przepustów kablowych małym śrubokrętem.

8. Poprowadzić przewody przez przepusty kablowe do tulei przyłączeniowych.



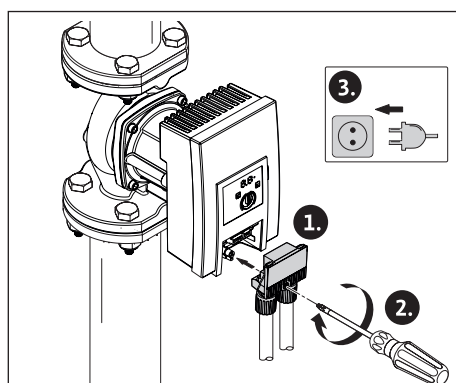
Rys. 19: Podłączenie

9. Prawidłowo podłączyć przewody.



Rys. 20: Zamknąć wtyczkę

10. Zamknąć wtyczkę i przykręcić przepusty kablowe.



Rys. 21: Zamontować wtyczkę

11. Włożyć wtyczkę i zamocować śrubą.
12. Przywrócić zasilanie elektryczne.

7 Uruchomienie

7.1 Odpowietrzanie

1. Prawidłowo napełnić i odpowietrzyć system.
 - ▶ Pompa odpowietrza się samoczynnie.

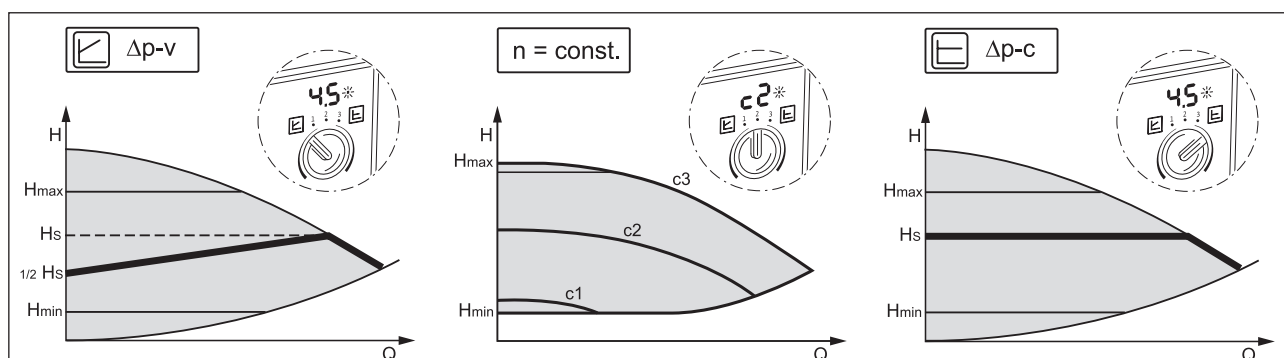
7.2 Płukanie

UWAGA

Przy zastosowaniu mediów z domieszkami mogą powstać szkody spowodowane wzbogacaniem substancjami chemicznymi.

- Przed napełnieniem, uzupełnieniem lub wymianą medium przepłukać pompę.
- Przed płukaniem ze zmianą ciśnienia zdemontować pompę.
- Nie przeprowadzać płukania chemicznego.

7.3 Wybór trybu pracy



Rys. 22: Wybór trybu pracy

Wybrać tryb pracy	Typ systemu	Właściwości systemu
Ciśnienie różnicowe zmienne $\Delta p-v$	Instalacje ogrzewania/wentylacji/klimatyzacji i oporze w elemencie oddawania (grzejnik w pomieszczeniu i zawory termostaticzne) $\leq 25\%$ całkowitego oporu	<ul style="list-style-type: none"> ■ Systemy 2-rurowe z zaworami termostaticznymi/strefowymi i o niskim autorytecie: <ul style="list-style-type: none"> - $HN > 4$ m - bardzo długie przewody zaworów - silnie dławione zawory odcinające - Regulator różnicy ciśnienia na przewodach pionowych - duże straty ciśnienia w elementach instalacji, przez które przechodzi całkowity strumień przepływu (kocioł, urządzenie chłodzące, ew. wymienniki ciepła, przewody rozprowadzające do pierwszego odgałęzienia) ■ Obiegi pierwotne z dużymi stratami ciśnienia
Obroty stałe (c1, c2, c3)	Instalacje grzewcze/wentylacyjne/klimatyzacyjne	<ul style="list-style-type: none"> ■ Stałe natężenie przepływu ■ Priorytet wody ciepłej (c3) ■ Ręczne obniżanie regulacji poziomu obrotów w nocy (c1)
Ciśnienie różnicowe stałe $\Delta p-c$	Instalacje grzewcze/wentylacyjne/klimatyzacyjne z oporem w obwodzie generowania/rozprowadzania $\leq 25\%$ oporu z elemencie oddawania (grzejnik w pomieszczeniu i zawory termostaticzne)	<ul style="list-style-type: none"> ■ Systemy 2-rurowe z zaworami termostaticznymi/strefowymi i o wysokim autorytecie: <ul style="list-style-type: none"> - $HN \leq 2$ m - przebudowane instalacje grawitacyjne - przebrojenie na duży zasobnik temperatury (np. ciepłownictwo) - niewielkie straty ciśnienia w częściach instalacji, przez które przepływa całkowity strumień przepływu (kocioł, urządzenie chłodzące, ew. wymienniki ciepła, przewody rozprowadzające do pierwszego odgałęzienia) ■ Obiegi pierwotne z niskimi stratami ciśnienia ■ Ogrzewanie podłogowe z zaworami termostaticznymi i strefowymi ■ 1-rurowe instalacje z zaworami termostaticznymi i odcinającymi

7.4 Nastawa trybu pracy i wydajności pompy

Ustawienie fabryczne

Pompy dostarcza się w trybie regulacji $\Delta p-v$. Zadana wysokość tłoczenia jest wstępnie ustawiona w zależności od typu pompy od $\frac{1}{2}$ do $\frac{3}{4}$ maksymalnej wysokości tłoczenia (dane pompy w katalogu).

Tryb pracy i wydajność pompy dopasować w zależności od wymogów instalacji.

Dokonywanie ustawień

W fazie planowania instalację projektuje się dla określonego punktu roboczego (punkt pełnego obciążenia hydraulicznego przy wyliczonym maksymalnym zapotrzebowaniu na moc grzewczą).

Przy uruchomieniu wyregulować moc pompy (wysokość tłoczenia) odpowiednio do punktu roboczego.

Alternatywnie wybrać tryb pracy przy stałej prędkości obrotowej:

1. Ustawić pożądany tryb pracy za pomocą głowicy obsługowej.
 - ▶ Wyświetlacz LED wskazuje tryb pracy (c1, c2, c3) ew. ustawioną wartość zadaną w m (przy $\Delta p-c$, $\Delta p-v$).
2. Ustawić wartość zadaną przekręcając głowicę obsługową ($\Delta p-c$, $\Delta p-v$).

8 Usuwanie usterek

8.1 Wymogi dla personelu

Usuwanie usterek powierzać wyłącznie wykwalifikowanym rzemieślnikom, a prace na przyłączy elektrycznym wyłącznie wykwalifikowanym elektrykom.

8.2 Bezpieczeństwo przy usuwaniu usterek

NIEBEZPIECZEŃSTWO

Zagrożenie dla życia spowodowane napięciem powierzchniowym po wyłączeniu pompy.

- Przed rozpoczęciem prac przerwać zasilanie elektryczne na wszystkich biegunach.
- Rozpocząć prace dopiero po 5 minutach od przerwania zasilania elektrycznego.

8.3 Tabela usterek

Usterka	Przyczyna	Usuwanie
Pompa nie pracuje przy włączonym dopływie prądu.	Uszkodzony bezpiecznik elektryczny.	Sprawdzić bezpiecznik.
	Brak napięcia.	Sprawdzić napięcie.
Pompa powoduje hałas.	Kawitacja na skutek niewystarczającego ciśnienia na ssaniu.	Zwiększyć ciśnienie w układzie. Przestrzegać dopuszczalnego zakresu ciśnienia.
		Sprawdzić ustawioną wysokość tłoczenia i w razie potrzeby dopasować.
Budynek się nie nagrzewa.	Moc grzewcza powierzchni jest za mała.	Zwiększyć wartość zadaną.
		Ustawić tryb pracy $\Delta p-c$.

8.4 Sygnalizacja awarii

- Wyświetli się komunikat.
- Zapala się dioda informująca o zakłóceniach.
- Zestyk SSM otwiera się.
- Pompa wyłącza się i próbuje uruchomić się ponownie w regularnych odstępach. W przypadku E10 pompa wyłącza się po 10 min na stałe.

Nr	Usterka	Przyczyna	Usuwanie
E04	Zbyt niskie napięcie	Zasilanie elektryczne z sieci niewystarczające.	Sprawdzić napięcie zasilania.
E05	Przebiecie	Zasilanie elektryczne z sieci za wysokie.	Sprawdzić napięcie zasilania.
E09 ¹⁾	Tryb turbiny	Pompa napędzana jest wstecznie.	Sprawdzić przepływ i w razie potrzeby zamontować kłapy zwrotne.
E10	Blokada	Wirnik blokuje się.	Wezwać serwis techniczny.
E21 ²⁾	Przebieżenie	Silnik działa z trudem.	Wezwać serwis techniczny.
E23	Zwarcie	Prąd silnika za duży.	Wezwać serwis techniczny.
E25	Styki/uzwojenie	Uzwojenie uszkodzone.	Wezwać serwis techniczny.
E30	Zbyt wysoka temperatura modułu	Wnętrze modułu za ciepłe.	Sprawdzić warunki zastosowania.
E31	Nadmierna temperatura zasilacza	Zbyt wysoka temperatura otoczenia	Sprawdzić warunki zastosowania.
E36	Błędy elektroniki	Elektronika uszkodzona.	Wezwać serwis techniczny.

Jeśli danej usterki nie da się usunąć, skontaktować się z fachowcem lub Działem Obsługi Klienta.

8.5 Komunikaty ostrzegawcze

- Wyświetli się komunikat.
- Dioda sygnalizująca zakłócenie nie świeci.
- Zestyk SSM nie otwiera się.
- Pompa działa dalej z ograniczoną wydajnością.

Nr	Usterka	Przyczyna	Usuwanie
E07	Zasilanie z generatora	Przepływ przez hydraulikę pompy.	Sprawdzić układ.
E11	Praca na sucho	Powietrze w pompie.	Sprawdzić ciśnienie i ilość mediów.
E21 ²⁾	Przeciążenie	Silnik działa z trudem.	Sprawdzić warunki otoczenia.

¹⁾ tylko dla pomp o $P_1 \geq 200$ W

²⁾ dodatkowo do wyświetlacza LED dioda sygnalizująca zakłócenia świeci stale na czerwono.

9 Części zamienne

Części zamienne nabywać wyłącznie za pośrednictwem fachowca lub Działu Obsługi Klienta.

10 Utylizacja

UWAGA

Nieprawidłowa utylizacja prowadzi do szkód dla środowiska.

- Nie utylizować pompy razem z odpadami z gospodarstwa domowego.
- Przekazać pompę do recyklingu.
- W razie wątpliwości skontaktować się z lokalnym Zakładem Gospodarki Komunalnej lub Zakładem Utylizacji Odpadów.



Szczegółowe informacje o recyklingu na www.wilo-recycling.com.

EU/EG KONFORMITÄTSERKLÄRUNG
EU/EC DECLARATION OF CONFORMITY
DECLARATION DE CONFORMITE UE/CE

Als Hersteller erklären wir unter unserer alleinigen Verantwortung, daß die Nassläufer-Umwälzpumpen der Baureihen,
We, the manufacturer, declare under our sole responsibility that these glandless circulating pump types of the series,

Nous, fabricant, déclarons sous notre seule responsabilité que les types de circulateurs des séries,

Yonos MAXO...
Yonos MAXO-D...

(Die Seriennummer ist auf dem Typenschild des Produktes nach Punkten b) & c) von §1.7.4.2 und §1.7.3 des Anhanges I der Maschinenrichtlinie angegeben. / The serial number is marked on the product site plate according to points b) & c) of §1.7.4.2 and §1.7.3 of the annex I of the Machinery directive. / Le numéro de série est inscrit sur la plaque signalétique du produit en accord avec les points b) & c) du §1.7.4.2 et du §1.7.3 de l'annexe I de la Directive Machines.)

in der gelieferten Ausführung folgenden einschlägigen Bestimmungen entsprechen:

In their delivered state comply with the following relevant directives:

dans leur état de livraison sont conformes aux dispositions des directives suivantes :

_ Maschinenrichtlinie 2006/42/EG

_ Machinery 2006/42/EC

_ Machines 2006/42/CE

und gemäss Anhang 1, §1.5.1, werden die Schutzziele der Niederspannungsrichtlinie 2014/35/EU eingehalten
and according to the annex 1, §1.5.1, comply with the safety objectives of the Low Voltage Directive 2014/35/EU
et, suivant l'annexe 1, §1.5.1, respectent les objectifs de sécurité de la Directive Basse Tension 2014/35/UE

_ Elektromagnetische Verträglichkeit - Richtlinie 2014/30/EU

_ Electromagnetic compatibility 2014/30/EU

_ Compabilité électromagnétique 2014/30/UE

_ Energieverbrauchsrelevanter Produkte - Richtlinie 2009/125/EG

_ Energy-related products 2009/125/EC

_ Produits liés à l'énergie 2009/125/CE

Nach den Ökodesign-Anforderungen der Verordnung 641/2009 für Nassläufer-Umwälzpumpen, die durch die Verordnung 622/2012 geändert wird
This applies according to eco-design requirements of the regulation 641/2009 for glandless circulators amended by the regulation 622/2012
suivant les exigences d'éco-conception du règlement 641/2009 pour les circulateurs, amendé par le règlement 622/2012

und entsprechender nationaler Gesetzgebung,

and with the relevant national legislation,

et aux législations nationales les transposant,

sowie auch den Bestimmungen zu folgenden harmonisierten europäischen Normen:

comply also with the following relevant harmonised European standards:

sont également conformes aux dispositions des normes européennes harmonisées suivantes :

EN 809+A1

EN 60335-2-51

EN 16297-1

EN 61800-3+A1:2012

EN 16297-2

Bevollmächtigter für die Zusammenstellung der technischen Unterlagen ist:

Person authorized to compile the technical file is:

Personne autorisée à constituer le dossier technique est :

Dortmund,



Digital

unterscriben von
Holger Herchenhein

Datum: 2017.12.14

13:59:28 +01'00'

H. HERCHENHEIN

Senior Vice President - Group ITQ

Division HVAC
Quality Manager - PBU Circulating Pumps
WILO SE
Nortkirchenstraße 100
D-44263 Dortmund



WILO SE

**Nortkirchenstraße 100
44263 Dortmund - Germany**

N°2117840.04 (CE-A-S n°4178941)

<p align="center">(BG) - български език ДЕКЛАРАЦИЯ ЗА СЪОТЕТСТВИЕ ЕС/ЕО</p> <p>WILO SE декларира, че продуктите посочени в настоящата декларация съответстват на разпоредбите на следните европейски директиви и приелите ги национални законодателства:</p> <p>Машини 2006/42/ЕО ; Електромагнитна съвместимост 2014/30/ЕС ; Продукти, свързани с енергопотреблението 2009/125/ЕО</p> <p>както и на хармонизираните европейски стандарти, упоменати на предишната страница.</p>	<p align="center">(CS) - Čeština EU/ES PROHLÁŠENÍ O SHODĚ</p> <p>WILO SE prohlašuje, že výrobky uvedené v tomto prohlášení odpovídají ustanovením níže uvedených evropských směrnic a národním právním předpisům, které je přijímají:</p> <p>Stroje 2006/42/ES ; Elektromagnetická Kompatibilita 2014/30/EU ; Výrobky spojených se spotřebou energie 2009/125/ES</p> <p>a rovněž splňují požadavky harmonizovaných evropských norem uvedených na předcházející stránce.</p>
<p align="center">(DA) - Dansk EU/EF-OVERENSSTEMMELSESERKLÆRING</p> <p>WILO SE erklærer, at produkterne, som beskrives i denne erklæring, er i overensstemmelse med bestemmelserne i følgende europæiske direktiver, samt de nationale lovgivninger, der gennemfører dem:</p> <p>Maskiner 2006/42/EF ; Elektromagnetisk Kompatibilitet 2014/30/EU ; Energirelaterede produkter 2009/125/EF</p> <p>De er ligeledes i overensstemmelse med de harmoniserede europæiske standarder, der er anført på forrige side.</p>	<p align="center">(EL) - Ελληνικά ΔΗΛΩΣΗ ΣΥΜΜΟΡΦΩΣΗΣ ΕΕ/ΕΚ</p> <p>WILO SE δηλώνει ότι τα προϊόντα που ορίζονται στην παρούσα ευρωπαϊκά δήλωση είναι σύμφωνα με τις διατάξεις των παρακάτω οδηγιών και τις εθνικές νομοθεσίες στις οποίες έχει μεταφερθεί:</p> <p>Μηχανήματα 2006/42/ΕΚ ; Ηλεκτρομαγνητικής συμβατότητας 2014/30/ΕΕ ; Συνδεδεμένα με την ενέργεια προϊόντα 2009/125/ΕΚ</p> <p>και επίσης με τα εξής εναρμονισμένα ευρωπαϊκά πρότυπα που αναφέρονται στην προηγούμενη σελίδα.</p>
<p align="center">(ES) - Español DECLARACIÓN DE CONFORMIDAD UE/CE</p> <p>WILO SE declara que los productos citados en la presenta declaración están conformes con las disposiciones de las siguientes directivas europeas y con las legislaciones nacionales que les son aplicables :</p> <p>Máquinas 2006/42/CE ; Compatibilidad Electromagnética 2014/30/UE ; Productos relacionados con la energía 2009/125/CE</p> <p>Y igualmente están conformes con las disposiciones de las normas europeas armonizadas citadas en la página anterior.</p>	<p align="center">(ET) - Eesti keel EL/EÜ VASTAVUSDEKLARATSIOONI</p> <p>WILO SE kinnitab, et selles vastavustunnistuses kirjeldatud tooted on kooskõlas alljärgnevat Euroopa direktiivide sätetega ning riiklike seadusandlustega, mis nimetatud direktiivide üle on võtnud:</p> <p>Masinaid 2006/42/EÜ ; Elektromagnetilist Ühilduvust 2014/30/EL ; Energiatõuga toodete 2009/125/EÜ</p> <p>Samuti on tooted kooskõlas eelmisel leheküljel ära toodud harmoniseeritud Euroopa standarditega.</p>
<p align="center">(FI) - Suomen kieli EU/EY-VAATIMUSTENMUKAISUUSVAKUUTUS</p> <p>WILO SE vakuuttaa, että tässä vakuutuksessa kuvatut tuotteet ovat seuraavien eurooppalaisten direktiivien määräysten sekä niihin sovellettavien kansallisten lakiasetusten mukaisia:</p> <p>Koneet 2006/42/EY ; Sähkömagneettinen Yhteensopivuus 2014/30/EU ; Energiaan liittyvien tuotteiden 2009/125/EY</p> <p>Lisäksi ne ovat seuraavien edellisellä sivulla mainittujen yhdenmukaistettujen eurooppalaisten normien mukaisia.</p>	<p align="center">(GA) - Gaeilge AE/EC DEARBHÚ COMHLÍONTA</p> <p>WILO SE ndearbhaíonn an cur síos ar na táirgí atá i ráiteas seo, siad i gcomhréir leis na forálacha atá sna treoracha seo a leanas na hEorpa agus leis na dlíthe náisiúnta is infheidhme orthu:</p> <p>Innealra 2006/42/EC ; Comhoiriúnacht Leictreamaighnéadach 2014/30/AE ; Fuinneamh a bhaineann le táirgí 2009/125/EC</p> <p>Agus siad i gcomhréir le forálacha na caighdeán chomhchuibhithe na hEorpa dá dtagraítear sa leathanach roimhe seo.</p>
<p align="center">(HR) - Hrvatski EU/EZ IZJAVA O SUKLADNOSTI</p> <p>WILO SE izjavljuje da su proizvodi navedeni u ovoj izjavi u skladu sa sljedećim prihvaćenim europskim direktivama i nacionalnim zakonima:</p> <p>EZ smjernica o strojevima 2006/42/EZ ; Elektromagnetna kompatibilnost - smjernica 2014/30/EU ; Smjernica za proizvode relevantne u pogledu potrošnje energije 2009/125/EZ</p> <p>i usklađenim europskim normama navedenim na prethodnoj stranici.</p>	<p align="center">(HU) - Magyar EU/EK-MEGFELELŐSÉGI NYILATKOZAT</p> <p>WILO SE kijelenti, hogy a jelen megfélelőégi nyilatkozatban megjelölt termékek megfelelnek a következő európai irányelvek előírásainak, valamint azok nemzeti jogrendbe átültetett rendelkezéseinek:</p> <p>Gépek 2006/42/EK ; Elektromágneses összeférhetőségre 2014/30/EU ; Energiával kapcsolatos termékek 2009/125/EK</p> <p>valamint az előző oldalon szereplő, harmonizált európai szabványoknak.</p>
<p align="center">(IT) - Italiano DICHIARAZIONE DI CONFORMITÀ UE/CE</p> <p>WILO SE dichiara che i prodotti descritti nella presente dichiarazione sono conformi alle disposizioni delle seguenti direttive europee nonché alle legislazioni nazionali che le traspongono :</p> <p>Macchine 2006/42/CE ; Compatibilità Elettromagnetica 2014/30/UE ; Prodotti connessi all'energia 2009/125/CE</p> <p>E sono pure conformi alle disposizioni delle norme europee armonizzate citate a pagina precedente.</p>	<p align="center">(LT) - Lietuvių kalba ES/EB ATITIKTIES DEKLARACIJA</p> <p>WILO SE pareiškia, kad šioje deklaracijoje nurodyti gaminiai atitinka šių Europos direktyvų ir jas perkeliančių nacionalinių įstatymų nuostatus:</p> <p>Mašinos 2006/42/EB ; Elektromagnetinis Suderinamumas 2014/30/ES ; Energija susijusiems gaminiams 2009/125/EB</p> <p>ir taip pat harmonizuotas Europos normas, kurios buvo cituotos ankstesniame puslapyje.</p>
<p align="center">(LV) - Latviešu valoda ES/EK ATBILSTĪBAS DEKLARĀCIJU</p> <p>WILO SEdeklarē, ka izstrādājumi, kas ir nosaukti šajā deklarācijā, atbilst šeit uzskaitīto Eiropas direktīvu nosacījumiem, kā arī atsevišķu valstu likumiem, kuros tie ir ietverti:</p> <p>Mašīnas 2006/42/EK ; Elektromagnētiskās Saderības 2014/30/ES ; Energiju saistītiem ražojumiem 2009/125/EK</p> <p>un saskaņotajiem Eiropas standartiem, kas minēti iepriekšējā lappusē.</p>	<p align="center">(MT) - Malti DIKJARAZZJONI TA' KONFORMITÀ UE/KE</p> <p>WILO SE jiddikjara li l-prodotti speċifikati f'din id-dikjarazzjoni huma konformi mad-direttivi Ewropej li jsegwu u mal-leġislazzjonijiet nazzjonali li japplikawhom:</p> <p>Makkinarju 2006/42/KE ; Kompatibbiltà Elettromanjetika 2014/30/UE ; Prodotti relatati mal-enerġija 2009/125/KE</p> <p>kif ukoll man-normi Ewropej armonizzati li jsegwu imsemmija fil-paġna precedenti.</p>

<p align="center">(NL) - Nederlands EU/EG-VERKLARING VAN OVEREENSTEMMING</p> <p>WILO SE verklaart dat de in deze verklaring vermelde producten voldoen aan de bepalingen van de volgende Europese richtlijnen evenals aan de nationale wetgevingen waarin deze bepalingen zijn overgenomen:</p> <p>Machines 2006/42/EG ; Elektromagnetische Compatibiliteit 2014/30/EU ; Energiegerelateerde producten 2009/125/EG</p> <p>De producten voldoen eveneens aan de geharmoniseerde Europese normen die op de vorige pagina worden genoemd.</p>	<p align="center">(PL) - Polski DEKLARACJA ZGODNOŚCI UE/WE</p> <p>WILO SE oświadcza, że produkty wymienione w niniejszej deklaracji są zgodne z postanowieniami następujących dyrektyw europejskich i transponującymi je przepisami prawa krajowego:</p> <p>Maszyn 2006/42/WE ; Kompatybilności Elektromagnetycznej 2014/30/UE ; Produktów związanych z energią 2009/125/WE</p> <p>oraz z następującymi normami europejskich zharmonizowanymi podanymi na poprzedniej stronie.</p>
<p align="center">(PT) - Português DECLARAÇÃO DE CONFORMIDADE UE/CE</p> <p>WILO SE declara que os materiais designados na presente declaração obedecem às disposições das diretivas europeias e às legislações nacionais que as transcrevem :</p> <p>Máquinas 2006/42/CE ; Compatibilidade Electromagnética 2014/30/UE ; Produtos relacionados com o consumo de energia 2009/125/CE</p> <p>E obedecem também às normas europeias harmonizadas citadas na página precedente.</p>	<p align="center">(RO) - Română DECLARAȚIE DE CONFORMITATE UE/CE</p> <p>WILO SE declară că produsele citate în prezenta declarație sunt conforme cu dispozițiile directivelor europene următoare și cu legislațiile naționale care le transpun :</p> <p>Mașini 2006/42/CE ; Compatibilitate Electromagnetică 2014/30/UE ; Produselor cu impact energetic 2009/125/CE</p> <p>și, de asemenea, sunt conforme cu normele europene armonizate citate în pagina precedentă.</p>
<p align="center">(SK) - Slovenčina EÚ/ES VYHLÁSENIE O ZHODE</p> <p>WILO SE čestne prehlasuje, že výrobky ktoré sú predmetom tejto deklarácie, sú v súlade s požiadavkami nasledujúcich európskych direktív a odpovedajúcich národných legislatívnych predpisov:</p> <p>Strojových zariadeniach 2006/42/ES ; Elektromagnetickú Kompatibilitu 2014/30/EÚ ; Energetický významných výrobkov 2009/125/ES</p> <p>ako aj s harmonizovanými európskych normami uvedenými na predchádzajúcej strane.</p>	<p align="center">(SL) - Slovenščina EU/ES-IZJAVA O SKLADNOSTI</p> <p>WILO SE izjavlja, da so izdelki, navedeni v tej izjavi, v skladu z določili naslednjih evropskih direktiv in z nacionalnimi zakonodajami, ki jih vsebujejo:</p> <p>Stroji 2006/42/ES ; Elektromagnetno Združljivostjo 2014/30/EU ; Izdelkov, povezanih z energijo 2009/125/ES</p> <p>pa tudi z usklajenimi evropskih standardi, navedenimi na prejšnji strani.</p>
<p align="center">(SV) - Svenska EU/EG-FÖRSÄKRAN OM ÖVERENSSTÄMMELSE</p> <p>WILO SE intygar att materialet som beskrivs i följande intyg överensstämmer med bestämmelserna i följande europeiska direktiv och nationella lagstiftningar som inför dem:</p> <p>Maskiner 2006/42/EG ; Elektromagnetisk Kompatibilitet 2014/30/EU ; Energirelaterade produkter 2009/125/EG</p> <p>Det överensstämmer även med följande harmoniserade europeiska standarder som nämnts på den föregående sidan.</p>	<p align="center">(TR) - Türkçe AB/CE UYGUNLUK TEYID BELGESİ</p> <p>WILO SEbu belgede belirtilen ürünlerin aşağıdaki Avrupa yönetmeliklerine ve ulusal kanunlara uygun olduğunu beyan etmektedir:</p> <p>Makine Yönetmeliği 2006/42/AT ; Elektromanyetik Uyumluluk Yönetmeliği 2014/30/AB ; Eko Tasarım Yönetmeliği 2009/125/AT</p> <p>ve önceki sayfada belirtilen uyumlaştırılmış Avrupa standartlarına.</p>
<p align="center">(IS) - Íslenska ESB/EB LEYFISYFIRLÝSING</p> <p>WILO SE lýsir því yfir að vörurnar sem um getur í þessari yfirlýsingu eru í samræmi við eftirfarandi tilskipunum ESB og landslögum hafa samþykkt:</p> <p>Vélartilskipun 2006/42/EB ; Rafseguls-samhæfni-tilskipun 2014/30/ESB ; Tilskipun varðandi vörur tengdar orkunotkun 2009/125/EB</p> <p>og samhæfða evrópska staðla sem nefnd er í fyrri síðu.</p>	<p align="center">(NO) - Norsk EU/EG-OVERENSSTEMMELSESERKLAERING</p> <p>WILO SE erklærer at produktene nevnt i denne erklæringen er i samsvar med følgende europeiske direktiver og nasjonale lover:</p> <p>EG-Maskindirektiv 2006/42/EG ; EG-EMV-Elektromagnetisk kompatibilitet 2014/30/EU ; Direktiv energirelatererte produkter 2009/125/EF</p> <p>og harmoniserte europeiske standarder nevnt på forrige side.</p>
<p align="center">(RU) - русский язык Декларация о соответствии Европейским нормам</p> <p>WILO SE заявляет, что продукты, перечисленные в данной декларации о соответствии, отвечают следующим европейским директивам и национальным предписаниям:</p> <p>Директива ЕС по машинному оборудованию 2006/42/ЕС ; Директива ЕС по электромагнитной совместимости 2014/30/ЕС ; Директива о продукции, связанной с энергопотреблением 2009/125/ЕС</p> <p>и гармонизированным европейским стандартам, упомянутым на предыдущей странице.</p>	

Wilo – International (Subsidiaries)

Argentina

WILO SALMSON
Argentina S.A.
C1295ABI Ciudad
Autónoma de Buenos Aires
T +54 11 4361 5929
carlos.musich@wilo.com.ar

Australia

WILO Australia Pty Limited
Murrarie, Queensland, 4172
T +61 7 3907 6900
chris.dayton@wilo.com.au

Austria

WILO Pumpen Österreich
GmbH
2351 Wiener Neudorf
T +43 507 507-0
office@wilo.at

Azerbaijan

WILO Caspian LLC
1065 Baku
T +994 12 5962372
info@wilo.az

Belarus

WILO Bel IOOO
220035 Minsk
T +375 17 3963446
wilo@wilo.by

Belgium

WILO NV/SA
1083 Ganshoren
T +32 2 4823333
info@wilo.be

Bulgaria

WILO Bulgaria EOOD
1125 Sofia
T +359 2 9701970
info@wilo.bg

Brazil

WILO Comercio e
Importacao Ltda
Jundiaí – São Paulo – Brasil
13.213-105
T +55 11 2923 9456
wilo@wilo-brasil.com.br

Canada

WILO Canada Inc.
Calgary, Alberta T2A 5L7
T +1 403 2769456
info@wilo-canada.com

China

WILO China Ltd.
101300 Beijing
T +86 10 58041888
wilobj@wilo.com.cn

Croatia

WILO Hrvatska d.o.o.
10430 Samobor
T +38 51 3430914
wilo-hrvatska@wilo.hr

Cuba

WILO SE
Oficina Comercial
Edificio Simona Apto 105
Siboney, La Habana. Cuba
T +53 5 2795135
T +53 7 272 2330
raul.rodriguez@wilo-cuba.com

Czech Republic

WILO CS, s.r.o.
25101 Cestlice
T +420 234 098711
info@wilo.cz

Denmark

WILO Danmark A/S
2690 Karlslunde
T +45 70 253312
wilo@wilo.dk

Estonia

WILO Eesti OÜ
12618 Tallinn
T +372 6 509780
info@wilo.ee

Finland

WILO Finland OY
02330 Espoo
T +358 207401540
wilo@wilo.fi

France

Wilo Salmson France S.A.S.
53005 Laval Cedex
T +33 2435 95400
info@wilo.fr

Great Britain

WILO (U.K.) Ltd.
Burton Upon Trent
DE14 2WJ
T +44 1283 523000
sales@wilo.co.uk

Greece

WILO Hellas SA
4569 Anixi (Attika)
T +302 10 6248300
wilo.info@wilo.gr

Hungary

WILO Magyarország Kft
2045 Törökbálint
(Budapest)
T +36 23 889500
wilo@wilo.hu

India

Wilo Mather and Platt Pumps
Private Limited
Pune 411019
T +91 20 27442100
services@matherplatt.com

Indonesia

PT. WILO Pumps Indonesia
Jakarta Timur, 13950
T +62 21 7247676
citrawilo@cbn.net.id

Ireland

WILO Ireland
Limerick
T +353 61 227566
sales@wilo.ie

Italy

WILO Italia s.r.l.
Via Novegro, 1/A20090
Segrate MI
T +39 25538351
wilo.italia@wilo.it

Kazakhstan

WILO Central Asia
050002 Almaty
T +7 727 312 40 10
info@wilo.kz

Korea

WILO Pumps Ltd.
20 Gangseo, Busan
T +82 51 950 8000
wilo@wilo.co.kr

Latvia

WILO Baltic SIA
1019 Riga
T +371 6714-5229
info@wilo.lv

Lebanon

WILO LEBANON SARL
Jdeideh 1202 2030
Lebanon
T +961 1 888910
info@wilo.com.lb

Lithuania

WILO Lietuva UAB
03202 Vilnius
T +370 5 2136495
mail@wilo.lt

Morocco

WILO Maroc SARL
20250 Casablanca
T +212 (0) 5 22 66 09 24
contact@wilo.ma

The Netherlands

WILO Nederland B.V.
1551 NA Westzaan
T +31 88 9456 000
info@wilo.nl

Norway

WILO Norge AS
0975 Oslo
T +47 22 804570
wilo@wilo.no

Poland

WILO Polska Sp. z o.o.
5-506 Lesznowola
T +48 22 7026161
wilo@wilo.pl

Portugal

Bombas Wilo-Salmson
Sistemas Hidraulicos Lda.
4475-330 Maia
T +351 22 2080350
bombas@wilo.pt

Romania

WILO Romania s.r.l.
077040 Com. Chiajna
Jud. Ilfov
T +40 21 3170164
wilo@wilo.ro

Russia

WILO Rus ooo
123592 Moscow
T +7 495 7810690
wilo@wilo.ru

Saudi Arabia

WILO Middle East KSA
Riyadh 11465
T +966 1 4624430
wshoula@wataniaind.com

Serbia and Montenegro

WILO Beograd d.o.o.
11000 Beograd
T +381 11 2851278
office@wilo.rs

Slovakia

WILO CS s.r.o., org. Zložka
83106 Bratislava
T +421 2 33014511
info@wilo.sk

Slovenia

WILO Adriatic d.o.o.
1000 Ljubljana
T +386 1 5838130
wilo.adriatic@wilo.si

South Africa

Wilo Pumps SA Pty LTD
1685 Midrand
T +27 11 6082780
patrick.hulley@salmson.co.za

Spain

WILO Ibérica S.A.
8806 Alcalá de Henares
(Madrid)
T +34 91 8797100
wilo.iberica@wilo.es

Sweden

WILO NORDIC AB
35033 Växjö
T +46 470 727600
wilo@wilo.se

Switzerland

Wilo Schweiz AG
4310 Rheinfelden
T +41 61 836 80 20
info@wilo.ch

Taiwan

WILO Taiwan CO., Ltd.
24159 New Taipei City
T +886 2 2999 8676
nelson.wu@wilo.com.tw

Turkey

WILO Pompa Sistemleri
San. ve Tic. A.Ş.
34956 İstanbul
T +90 216 2509400
wilo@wilo.com.tr

Ukraine

WILO Ukraina t.o.w.
08130 Kiev
T +38 044 3937384
wilo@wilo.ua

United Arab Emirates

WILO Middle East FZE
Jebel Ali Free zone – South
PO Box 262720 Dubai
T +971 4 880 91 77
info@wilo.ae

USA

WILO USA LLC
Rosemont, IL 60018
T +1 866 945 6872
info@wilo-usa.com

Vietnam

WILO Vietnam Co Ltd.
Ho Chi Minh City, Vietnam
T +84 8 38109975
nkminh@wilo.vn

wilo

Pioneering for You

WILO SE
Nortkirchenstraße 100
D-44263 Dortmund
Germany
T +49(0)231 4102-0
F +49(0)231 4102-7363
wilo@wilo.com
www.wilo.com