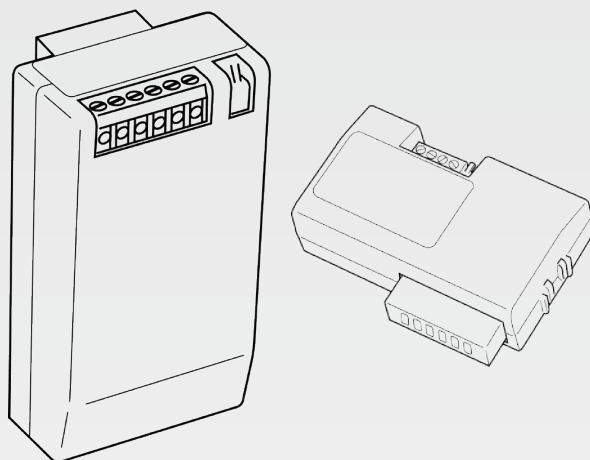


Wilo-Smart IF-Modul Stratos Wilo-Smart IF-Modul



pl Instrukcja montażu i obsługi



Spis treści

1	Informacje ogólne	5
1.1	O niniejszej instrukcji	5
2	Bezpieczeństwo	5
2.1	Oznaczenie zaleceń dotyczących bezpieczeństwa	5
2.2	Kwalifikacje personelu	6
2.3	Niebezpieczeństwa wynikające z nieprzestrzegania zaleceń	6
2.4	Zalecenia dla użytkowników	6
2.5	Zalecenia dot. prac kontrolnych i montażowych	7
2.6	Samowolna przebudowa i stosowanie niewłaściwych części zamiennych	7
2.7	Niedopuszczalne sposoby pracy	7
3	Transport i magazynowanie	7
3.1	Zakres dostawy	7
3.2	Kontrola transportu	8
4	Zakres zastosowania zgodnego z przeznaczeniem	8
4.1	Zgodność oprogramowania sprzętowego	8
4.2	Warianty pompy	9
5	Dane produktu	10
5.1	Oznaczenie typu	10
5.2	Dane techniczne	10
6	Opis i działanie	11
6.1	Wilo Net	11
6.2	Interfejs radiowy Bluetooth	11
6.3	Cyfrowe interfejsy czujnika	11
7	Instalacja i podłączenie elektryczne	11
7.1	Instalacja Smart IF-Moduł Stratos	12
7.2	Instalacja IF-Moduł Smart	13
7.3	Podłączenie elektryczne	16
8	Uruchomienie / kontrola funkcji	17
8.1	Nastawienia	17
8.2	Wilo Net ID	18
8.3	Parametr A – blokada Bluetooth	18
8.4	Parametr C – usuwanie klucza połączenia Bluetooth	18
8.5	Parametr E – aktywacja Bluetooth	19

9	Konserwacja.....	19
10	Usterki, przyczyny usterek, usuwanie.....	19
11	Części zamienne	20
12	Utylizacja.....	20
12.1	Informacje dotyczące gromadzenia zużytego sprzętu elektrycznego i elektronicznego	20

1 Informacje ogólne

1.1 O niniejszej instrukcji

Instrukcja montażu i obsługi stanowi integralną część produktu. Przed rozpoczęciem jakichkolwiek czynności należy się z nią zapoznać i zawsze mieć ją pod ręką. Ścisłe przestrzeganie tej instrukcji stanowi warunek użytkowania zgodnego z przeznaczeniem oraz należytej obsługi produktu. Uwzględnić wszystkie informacje i oznaczenia znajdujące się na produkcie. Instrukcja montażu i obsługi jest zgodna z wersją urządzenia i stanem norm regulujących problematykę bezpieczeństwa, obowiązujących na dzień złożenia instrukcji do druku.

Oryginał instrukcji obsługi jest napisany w języku niemieckim. Wszystkie inne języki, w których napisana jest niniejsza instrukcja, są przekładami oryginału.

2 Bezpieczeństwo

Niniejsza instrukcja obsługi zawiera podstawowe wskazówki, które należy uwzględnić podczas instalowania, uruchamiania i pracy urządzenia. Montera i wykwalifikowany personel / użytkownika przed przystąpieniem do montażu i uruchomienia musi koniecznie przeczytać instrukcję obsługi.

Należy przestrzegać nie tylko ogólnych zaleceń dotyczących bezpieczeństwa podanych w tym punkcie głównym bezpieczeństwa, ale także szczegółowych zaleceń dotyczących bezpieczeństwa przedstawionych w kolejnych punktach głównych, oznaczonych symbolami niebezpieczeństwa.

2.1 Oznaczenie zaleceń dotyczących bezpieczeństwa

W niniejszej instrukcji montażu i obsługi stosowane są wskazówki i informacje dotyczące bezpieczeństwa, mające na celu ochronę przed uszkodzeniami ciała i stratami materialnymi. Są one przedstawiane w różny sposób:

- Wskazówki dot. bezpieczeństwa mające na celu ochronę przed uszkodzeniami ciała rozpoczynają się słowem ostrzegawczym i mają przyporządkowany **odpowiedni symbol**.
- Wskazówki dot. bezpieczeństwa mające na celu ochronę przed szkodami materialnymi rozpoczynają się słowem ostrzegawczym i przedstawiane są **bez** użycia symbolu.

Teksty ostrzegawcze

- **Niebezpieczeństwo!**
Nieprzestrzeganie prowadzi do śmierci lub poważnych obrażeń!
- **Ostrzeżenie!**
Nieprzestrzeganie może prowadzić do (ciężkich) obrażeń!
- **Przestroga!**
Nieprzestrzeganie może prowadzić do powstania szkód materialnych, możliwe jest wystąpienie szkody całkowitej.
- **Notyfikacja!**
Użyteczne zalecenie dotyczące postępowania się produktem

Symbole

W niniejszej instrukcji stosowane są następujące symbole:



Ogólny symbol niebezpieczeństwa



Niebezpieczeństwo związane z napięciem elektrycznym



Ostrzeżenie przed gorącymi powierzchniami



Notyfikacja

2.2 Kwalifikacje personelu

Personel musi:

- Być zaznajomiony z obowiązującymi lokalnie przepisami BHP.
- Przeczytać instrukcję montażu i obsługi i zrozumieć jej treść.

Personel musi posiadać następujące kwalifikacje:

- Prace elektryczne: Prace elektryczne mogą być wykonywane wyłącznie przez wykwalifikowanych elektryków.
- Montaż/demontaż: Personel musi zostać przeszkolony w zakresie posługiwania się niezbędnymi narzędziami oraz wymaganymi materiałami do mocowania.

Definicja „wykwalifikowanego Elektryka”

Wykwalifikowany Elektryk to osoba dysponująca odpowiednim wykształceniem specjalistycznym, wiedzą i doświadczeniem, potrafiąca rozpoznawać zagrożenia związane z energią elektryczną i ich unikać.

2.3 Niebezpieczeństwa wynikające z nieprzestrzegania zaleceń

Nieprzestrzeganie zaleceń dotyczących bezpieczeństwa może prowadzić do zagrożenia dla osób oraz produktu/instalacji. Nieprzestrzeganie zaleceń dotyczących bezpieczeństwa prowadzi do utraty wszelkich roszczeń odszkodowawczych. Nieprzestrzeganie tych zasad może nieść ze sobą w szczególności następujące zagrożenia:

- Zagrożenia dla ludzi na skutek działania czynników elektrycznych, mechanicznych i bakteriologicznych
- Zagrożenie dla środowiska na skutek wycieku substancji niebezpiecznych
- Szkody materialne
- Niewłaściwe działanie ważnych funkcji produktu/urządzenia
- Nieskuteczność zabiegów konserwacyjnych i napraw

2.4 Zalecenia dla użytkowników

Przestrzegać obowiązujących przepisów dot. zapobiegania wypadkom! Należy wyeliminować zagrożenia związane z energią elektryczną! Przestrzegać wskazówek lokal-

nych lub ogólnych przepisów (np. IEC, VDE itd.) oraz zaleceń lokalnego zakładu energetycznego!

To urządzenie nie może być użytkowane przez dzieci do 8 lat i powyżej oraz przez osoby o ograniczonych zdolnościach fizycznych, sensorycznych i psychicznych albo nieposiadających doświadczenia i wiedzy wyłącznie od nadzorem lub po przeszkoleniu co do bezpiecznego użytkowania i jeśli zrozumiąły wynikające z tego zagrożenia. Dzieci nie mogą bawić się urządzeniem. Czyszczenia i konserwacji bez nadzoru nie można powierzać dzieciom.

2.5 Zalecenia dot. prac kontrolnych i montażowych

Użytkownik jest zobowiązany zadbać o to, by wszystkie czynności związane z przeglądami i montażem wykonywał autoryzowany, odpowiednio wykwalifikowany personel, który dokładnie zapoznał się z instrukcją obsługi. Prace przy produkcji/urządzeniu mogą być wykonywane tylko w stanie czuwania. Należy bezwzględnie przestrzegać opisanego w instrukcji montażu i obsługi sposobu postępowania podczas zatrzymywania i wyłączenia produktu/urządzenia. Bezpośrednio po zakończeniu prac należy ponownie zamontować lub aktywować wszystkie systemy bezpieczeństwa ochronne.

2.6 Samowolna przebudowa i stosowanie niewłaściwych części zamiennych

Samowolna przebudowa i stosowanie niewłaściwych części zamiennych zagraża bezpieczeństwu produktu/personelu i powoduje utratę ważności deklaracji bezpieczeństwa przekazanej przez producenta.

- Zmiany w obrębie produktu dozwolone są tylko po uzgodnieniu z producentem.
- Należy stosować wyłącznie oryginalne części zamienne od producenta i atestowane wyposażenie dodatkowe.
Zastosowanie innych części wyklucza odpowiedzialność producenta za skutki z tym związane.

2.7 Niedopuszczalne sposoby pracy

Niezawodność działania dostarczonego produktu jest zagwarantowana wyłącznie w przypadku użytkowania zgodnego z przeznaczeniem wg ustępu 4 instrukcji obsługi. Wartości graniczne, podane w katalogu/specyfikacji, nie mogą być przekraczane (odpowiednio w górę lub w dół).

3 Transport i magazynowanie

3.1 Zakres dostawy

Smart IF-Moduł Stratos

- Smart IF-Moduł Stratos
- Instrukcja montażu i obsługi

IF-Moduł Smart

- IF-Moduł Smart
- Instrukcja montażu i obsługi
- Metaliczny przepust kablowy kompatybilny elektromagnetycznie (1 x Pg 7, 1 x Pg 9)

Tab. 1: Zakres dostawy

3.2 Kontrola transportu

Po dostawie bezzwłocznie sprawdzić pod kątem uszkodzeń i kompletności. W razie potrzeby natychmiast reklamować.

PRZESTROGA**Uszkodzenie na skutek nieprawidłowego postępowania podczas transportu i składowania!**

Podczas transportu i magazynowania należy zabezpieczyć urządzenie przed wilgocią, mrozem i uszkodzeniem mechanicznym.

4 Zakres zastosowania zgodnego z przeznaczeniem

- Smart IF-Moduły są przeznaczone do zewnętrznego sterowania i zgłaszania stanów roboczych pomp firmy Wilo.
- Smart IF-Moduły **nie** nadają się do bezpiecznego wyłączenia pompy.

**NIEBEZPIECZEŃSTWO****Zagrożenie życia na skutek porażenia prądem!**

Nieprawidłowe użytkowanie może spowodować zagrożenie życia na skutek porażenia prądem!

- Nigdy nie używać wejść sterujących do funkcji bezpieczeństwa.
- Nigdy nie montować modułu w niezgodnych urządzeniach.

4.1 Zgodność oprogramowania sprzętowego

Aby zapewnić prawidłowe działanie funkcji modułu, wymagana jest następująca wersja oprogramowania sprzętowego produktu, w którym moduł zostanie wbudowany:

Smart IF-Moduł Stratos

Pompa	Wersja	Uwaga
Wilo-Stratos	≥ 5,09	

Tab. 2: Wersja firmware Smart IF-Moduł Stratos

IF-Moduł Smart**NOTYFIKACJA**

Wersja firmware (SW) może zostać wywołana przez menu < 4.4.2.0 >.

Pompa	Wersja	Uwaga
Wilo-TOP-E	Niekompatybilny	
Wilo-Stratos GIGA	≥ 1,00	
Wilo-Stratos GIGA B	≥ 1,00	
Wilo-BL-E	≥ 1,00	
Wilo-IP-E/DP-E	≥ 3,00	Wyświetlacz LCD
Wilo-IL-E/DL-E	≥ 4,00	Matryca LC wyświetlacza
Wilo-IL-E/DL-E	Niekompatybilny	Segment LC wyświetlacza
Wilo-Helix EXCEL	≥ 1,00	
Wilo-MVIE/MVISE/MHIE/HELIX VE (1,1...4 kW)	≥ 3,00	Wyświetlacz LCD
Wilo-MVIE/MVISE/MHIE/HELIX VE (5,5...7,5 kW)	≥ 4,00	Wyświetlacz LCD
Wilo-MVIE/MVISE/MHIE/HELIX VE (11...22 kW)	≥ 1,00	Wyświetlacz LCD

Tab. 3: Wersja firmware Smart IF-Moduł

**NOTYFIKACJA**

Pompy serii IL-E...BF nie mogą być eksploatowane z IF-Modułami.

Informacje na temat zgodności z wyżej wymienionymi produktami znajdują się na stronie www.wilo.com/automation.

4.2 Warianty pompy***Pompa z odbiegającym zakresem funkcji***

Dla pomp typoszeregu Stratos GIGA, Stratos GIGA B, BL-E, IP-E/DP-E i IL-E/DL-E funkcjonalności mogą się różnić.

Jeżeli w przypadku danej pompy menu < 5.7.2.0 > „Korekta wartości ciśnienia” nie jest dostępne poprzez wyświetlacz, to jest to wersja pompy. Następujące funkcje nie są wtedy dostępne:

- Korekta wartości ciśnienia
- Dołączanie i wyłączenie pompy podwójnej z optymalizacją sprawności
- Wskaźnik tendencji przepływu
- Rodzaj pracy $\Delta p-v$ (VAR_DIFFPRESS)

5 Dane produktu

5.1 Oznaczenie typu

Przykład: Smart IF–Moduł Stratos	
IF–Moduł Smart	= Moduł interfejsu
Stratos	= dostępne tylko dla tego typoszeregu

Tab. 4: Oznaczenie typu

5.2 Dane techniczne

Dane techniczne	
Dane ogólne	
Przekrój zacisków (drobne druty bez tulei)	1,5 mm ² (maks.)
Obwód prądowy	SELV, izolowany galwanicznie
Mechaniczne cykle podłączania	250
Bezpieczeństwo zgodnie z EN 60335	Napięcie zasilania do 230 V, System TN/TT
Interfejs Wilo Net	
Długość przewodów	200 m (maks.)
Rezystor obciążenia	120 Ω (zintegrowane, przetączane)
Cyfrowy interfejs czujnika	
Interfejs	3,3 V cyfrowa, półdupleks
Długość przewodów	maks. 3 m
Interfejs bezprzewodowy	
Interfejs	Bluetooth® LE 4.0
Profil	GATT peripheral server
Pasma częstotliwości	2400.0...2483.5 MHz

Dane techniczne

Odbita maksymalna moc nadawcza

< 10 dBm (EIRP)

Tab. 5: Dane techniczne

6 Opis i działanie

Smart IF-Moduły rozszerzają urządzenie o interfejsy komunikacyjne dla różnych standardów.

Więcej informacji znajduje się na stronie www.wilo.com/automation.

6.1 Wilo Net

Wilo Net jest przyłączem do podłączenia z Gateway.

6.2 Interfejs radiowy Bluetooth

Interfejs Bluetooth do bezprzewodowej wymiany danych oraz zdalnego sterowania pompą za pomocą smartfona lub tabletu.

6.3 Cyfrowe interfejsy czujnika

Cyfrowy interfejs czujnika umożliwia podłączenie następujących czujników:

- Wilo-Smart zestaw czujnika temperatury (opcjonalne wyposażenie dodatkowe)
- Czujnik temperatury zanurzenia z oznaczeniem „1” służy do rejestracji temperatury zasilania. Czujnik z oznaczeniem „2” służy do pomiaru temperatury powrotu.

7 Instalacja i podłączenie elektryczne

Podłączenie elektryczne może być wykonane wyłącznie przez wykwalifikowanego elektryka i zgodnie z obowiązującymi przepisami!

**NIEBEZPIECZEŃSTWO****Zagrożenie życia na skutek porażenia prądem!**

- Należy wyeliminować zagrożenia związane z energią elektryczną.
- Przestrzegać przepisów (np. IEC, VDE itd.) oraz zaleceń lokalnego zakładu energetycznego.



NIEBEZPIECZEŃSTWO

Zagrożenie życia na skutek porażenia prądem!

Przed wszystkimi pracami odłączyć zasilanie elektryczne i zabezpieczyć przed ponownym włączeniem. Z powodu utrzymującego się napięcia dotykowego, które stanowi zagrożenie dla ludzi, prace w obrębie modułu regulacyjnego można rozpocząć dopiero po upływie 5 minut.

Sprawdzić, czy wszystkie przyłącza (również styki bezpotencjałowe) są w stanie beznapięciowym.



OSTRZEŻENIE

Niebezpieczeństwo odniesienia obrażeń!

- Przestrzegać obowiązujących przepisów dot. zapobiegania wypadkom.

7.1 Instalacja Smart IF-Moduł Stratos

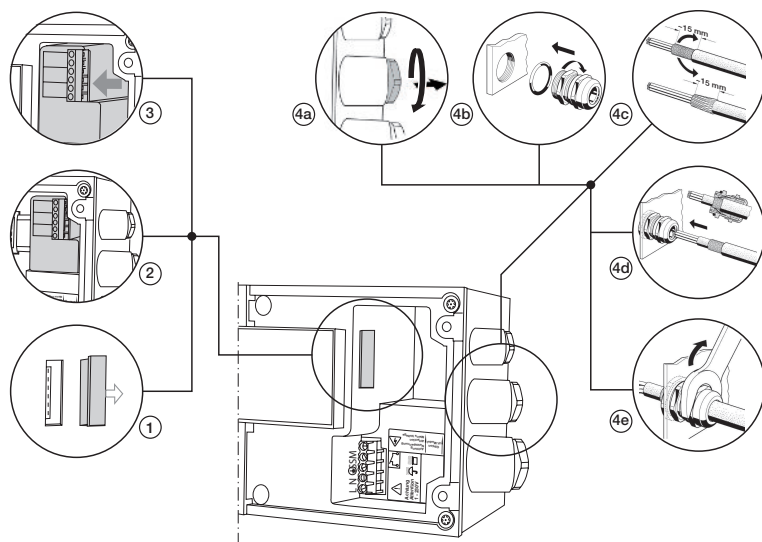


Fig. 1: Instalacja IF-Moduł Smart

- Usunąć pokrywę skrzynki zaciskowej pompy (patrz instrukcja montażu i obsługi pompy).
- Usunąć pokrywę (1).

- Umieścić IF-Moduł przed gniazdem w taki sposób, aby prowadzona była wtyczka (2).
- Nasunąć IF-Moduł na złącze płytki drukowanej do oporu, poprzez równomierny nacisk z boku.
- Odkręcić występujące złączki gwintowane Pg 9 i Pg 7 (4a).
- Wkręcić metalowy(e) przepust(y) kablowy(e) kompatybilny(e) elektromagnetycznie (4b).
- Przewód ekranowany odstąpić, przygotować ekran i zaizolować żyłę (4c).
- Przeprowadzać kabel przez przepust kablowy (4d).
- Dokręcić przepusty kablowe (4e).

7.2 Instalacja IF-Moduł Smart

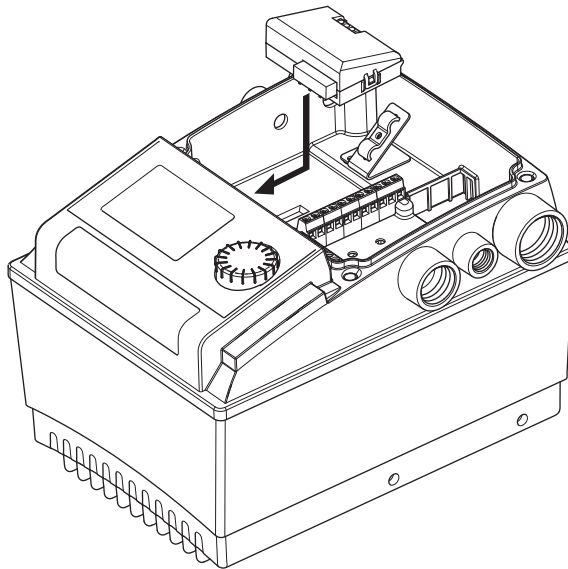


Fig. 2: Instalacja IF-Modułów Smart dla pomp do 4 kW

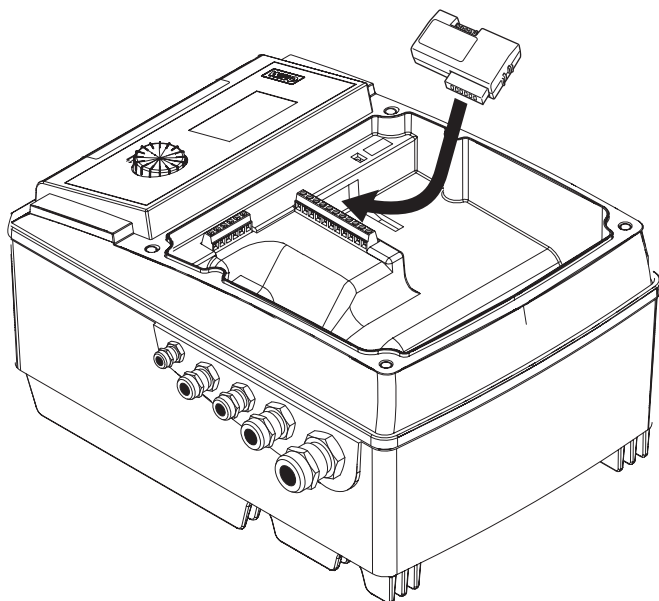


Fig. 3: Instalacja IF-Modułu Smart dla pomp od 5 do 7,5 kW

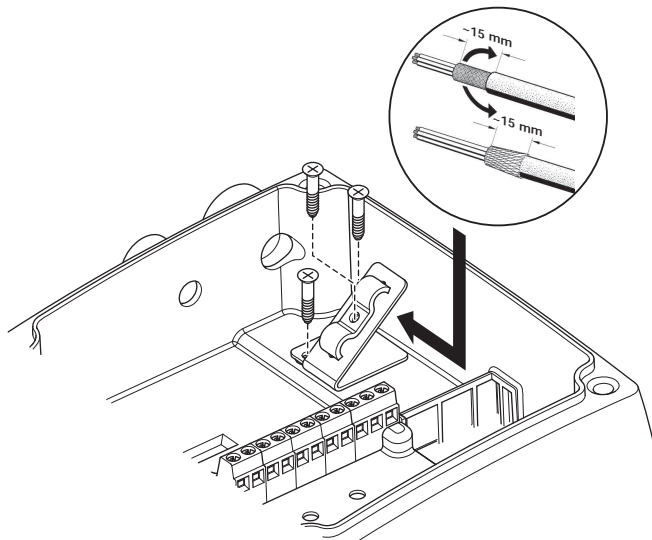


Fig. 4: Podłączenie ekranu przewodu dla pomp do 4 kW

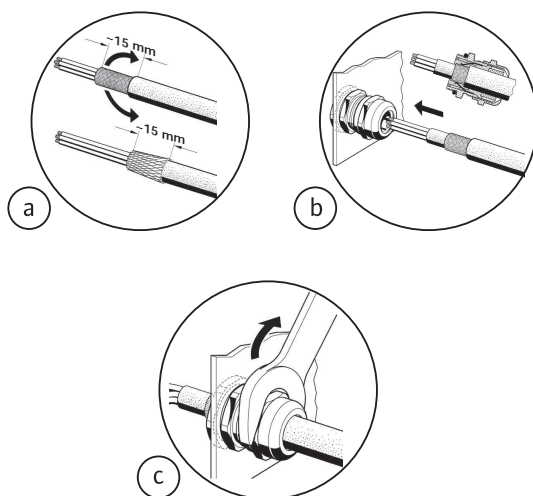


Fig. 5: Podłączenie ekranu przewodu dla pomp od 5 do 7,5 kW

- Usunąć pokrywę skrzynki zaciskowej pompy (patrz instrukcja montażu i obsługi pompy).
- Usunąć pokrywę.

Pompy do 4 kW (rys. instalacja IF-Modułów Smart dla pomp do 4 kW):

- Umieścić IF-Moduł przed gniazdem w taki sposób, aby prowadzona była wtyczka.
- Nasunąć IF-Moduł na złącze płytki drukowanej do oporu, poprzez równomierny nacisk z boku.
- Zamontować blachę zaciskową.
- Przewód ekranowany odstąpić, przygotować ekran i zaizolować żyłę (a).
- Przeprowadzić kabel przez przepust kablowy.
- Dokręcić przepusty kablowe.
- Umieścić ekran przewodu opaską zaciskową na blasze zacisków.

Pompy od 5 kW do 7,5 kW (rys. instalacja IF-Modułów Smart dla pomp od 5 kW do 7,5 kW):

- Umieścić IF-Moduł przed gniazdem w taki sposób, aby prowadzona była wtyczka.
- Nasunąć IF-Moduł na złącze płytki drukowanej do oporu, poprzez równomierny nacisk z boku.
- Przewód ekranowany odstąpić, przygotować ekran i zaizolować żyłę (a).
- Wprowadzić kabel przez przepusty kablowe, tak, aby ekran przewodu bezpiecznie połączył się w przepuście kablowym wykazującym kompatybilność elektromagnetyczną (b).
- Dokręcić przepusty kablowe (c).

7.3 Podłączenie elektryczne

**NIEBEZPIECZEŃSTWO****Zagrożenie życia na skutek porażenia prądem!**

Podłączenie elektryczne wykonuje fachowiec elektryk, autoryzowany przez lokalny zakład energetyczny, zgodnie z obowiązującymi przepisami lokalnymi (np. przepisami VDE).

PRZESTROGA**Przekroczenie maksymalnego momentu obrotowego może spowodować uszkodzenie modułu!**

Maksymalny moment obrotowy dokręcenia śrub zacisków wynosi 0,2 Nm. Przekroczenie może spowodować uszkodzenie modułu.

1. Instalację należy przeprowadzić zgodnie z poprzednim rozdziałem.
2. Montaż instalacji elektrycznej pompy należy przeprowadzić zgodnie z wymogami określonymi w odpowiedniej instrukcji obsługi.
3. Dane techniczne przyłączanych obwodów prądowych należy sprawdzić w celu potwierdzenia zgodności z danymi elektrycznymi Smart IF-Modułu.
4. Żyłę podłączyć zgodnie z rysunkiem.

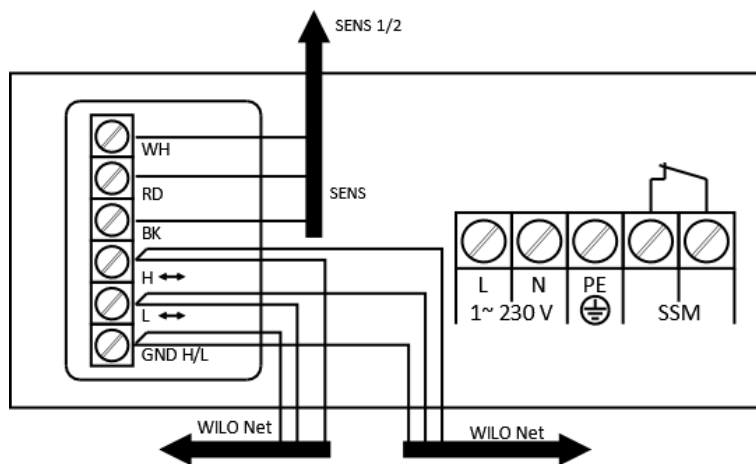
Podłączenie Wilo-Smart IF-Moduł Stratos:

Fig. 6: Podłączenie

1. Ułożyć przychodzący/wychodzący przewód BUS H/L i GND dla Wilo Net.

2. Ułożyć żyły cyfrowego czujnika temperatury według kolorów (WH - biały, RD - czerwony, BK - czarny).



NOTYFIKACJA

Funkcja pompy podwójnej Wilo-Stratos nie może być stosować wraz z Wilo-Smart IF-Moduł Stratos!

Podłączenie Wilo-Smart IF-Moduł:

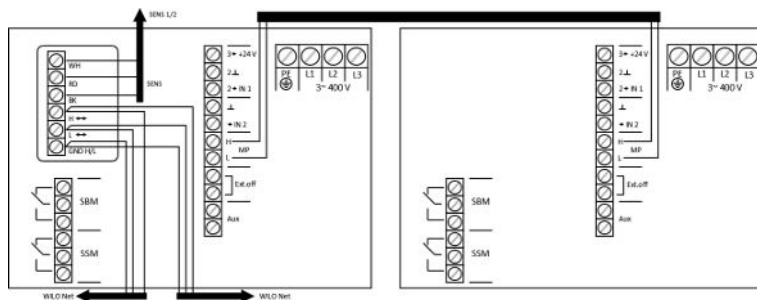


Fig. 7: Podłączenie

1. Ułożyć przychodzący/wychodzący przewód BUS H/L i GND dla Wilo Net.
2. Ułożyć żyły cyfrowego czujnika temperatury według kolorów (WH - biały, RD - czerwony, BK - czarny).

8 Uruchomienie / kontrola funkcji



NOTYFIKACJA

Zaleca się badanie w połączeniu z podłączonym urządzeniem.


Niektóre z nastawień wymagają skorzystania z instrukcją obsługi pompy.

8.1 Nastawienia

Smart IF-Moduł Stratos	Aby dokonać nastawień pomp Stratos przeczytać instrukcję montażu i obsługi typoszeregu Stratos.
IF-Moduł Smart	Aby dokonać nastawień w menu < 5.x.x.x >, przełącznik DIP 1 (bez symbolu klucza) pod pokrywą skrzynki zaciskowej musi być ustawiony na „ON”.

Tab. 6: Nastawienia

8.2 Wilo Net ID

Smart IF-Moduł Stratos	Ustawić Wilo Net ID w menu pompy  OFF dezaktywuje interfejs.
IF-Moduł Smart	Ustawić Wilo Net ID w menu pompy < 5.2.3.0 >. OFF dezaktywuje interfejs.

Tab. 7: Wilo Net ID

8.3 Parametr A – blokada Bluetooth

Smart IF-Moduł Stratos	Wartość 0 pozwala na „parowanie” z urządzeniem, natomiast wartość 1 blokuje parowanie. Aby nie dopuścić żadnych nowych urządzeń końcowych, ustawić wartość 1.
IF-Moduł Smart	Wartość 0 pozwala na „parowanie” z urządzeniem, natomiast wartość 1 blokuje parowanie. Aby nie dopuścić żadnych nowych urządzeń końcowych, ustawić wartość 1. Parametr A ustawiany jest w menu < 5.2.4.0 >.

Tab. 8: Parametr A – blokada Bluetooth

8.4 Parametr C – usuwanie klucza połączenia Bluetooth

Aby usunąć wszystkie klucze połączenia Bluetooth (Pairings), wprowadzić wartość 1 jako parametr. Po wykonaniu polecenia, wartość automatycznie powraca do wartości 0.

Po skasowaniu kluczy połączenia wszystkie wcześniej podłączone urządzenia są ponownie odłączane. Zapobiega to późniejszemu uzyskaniu nieautoryzowanego dostępu przez wcześniej sparowane urządzenia.

Wraz z blokadą A można sterować obwodem autoryzowanych pilotów.

Smart IF-Moduł Stratos	Aby usunąć wszystkie klucze połączenia Bluetooth (Pairings), wprowadzić wartość 1 jako parametr. Po wykonaniu polecenia, wartość automatycznie powraca do wartości 0.
IF-Moduł Smart	Aby usunąć wszystkie klucze połączenia Bluetooth (Pairings), wprowadzić wartość 1 jako parametr. Po wykonaniu polecenia, wartość automatycznie powraca do wartości 0. Parametr C ustawiany jest w menu < 5.2.5.0 >.

Tab. 9: Parametr C – usuwanie klucza połączenia Bluetooth

8.5 Parametr E – aktywacja Bluetooth

Smart IF-Moduł Stratos	Aby aktywować interfejs radiowy Bluetooth, wprowadzić wartość 1, aby go dezaktywować, wprowadzić wartość 0.
IF-Moduł Smart	Aby aktywować interfejs radiowy Bluetooth, wprowadzić wartość 1, aby go dezaktywować, wprowadzić wartość 0. Parametr E ustawiany jest w menu < 5.2.6.0 >.

Tab. 10: Parametr E – aktywacja Bluetooth

9 Konservacja

Moduły opisane w niniejszej instrukcji zasadniczo nie wymagają konserwacji.

10 Usterki, przyczyny usterek, usuwanie

Czynności naprawcze może wykonywać wyłącznie wykwalifikowany personel!



NIEBEZPIECZEŃSTWO

Zagrożenie życia na skutek porażenia prądem!

Należy wykluczyć ryzyko porażenia prądem elektrycznym!

- Przed rozpoczęciem prac naprawczych należy odłączyć pompę od zasilania i zabezpieczyć przed ponownym włączeniem przez osoby niepowołane.
- Naprawy uszkodzonego przewodu przyłączeniowego zasilania sieciowego może dokonać wyłącznie wykwalifikowany elektryk.



OSTRZEŻENIE

Niebezpieczeństwo oparzenia!

Przy wysokich temperaturach przetwarzanej cieczy i ciśnieniach w systemie należy zacząć na ostygnięcie pompy i pozbawić system ciśnienia.

Usterki	Przyczyna	Usuwanie
Wartość przepływu niedostępna.	R1 Wersja pompy (bez czujnik ciśnienia)	Zainstalować czujnik ciśnienia.
Wartość przepływu niedostępna.	Pompy wielostopniowe (Helix i inne)	Nie jest to możliwe w przypadku tych pomp.
Wartość przepływu niedostępna.	Pompy jednostopniowe dławnicowe (IL-E i inne) w trybie n-c (CONST_SPEED)	Zmienić rodzaj pracy na dp-c/dp-v.

Usterki	Przyczyna	Usuwanie
Wartość przepływu jest niedokładna.	Lepkość pod wpływem dodatków.	
Nie udaje się osiągnąć wartości zadanej.	Granica mocy albo prędkości obrotowej pompy została osiągnięta. Pompy wielostopniowe (Helix i inne): Wartość maksymalna to zakres pomiarowy czujnika, a nie maksymalna wysokość podnoszenia pompy	Zmniejszyć wartość zadaną.

Tab. 11: Usterki, przyczyny usterek i ich usuwanie

Jeżeli usterki nie da się usunąć, należy zwrócić się do specjalistycznego warsztatu lub do najbliższego serwisu technicznego Wilo lub reprezentanta.

11 Części zamienne

Zamawianie części zamiennych odbywa się za pośrednictwem lokalnych warsztatów specjalistycznych i/lub serwisu technicznego Wilo. Aby uniknąć dodatkowych pytań i nieprawidłowych zamówień, należy przy każdym zamówieniu podać wszystkie dane modułu i pompy znajdujące się na tabliczce znamionowej.

12 Utylizacja

12.1 Informacje dotyczące gromadzenia zużytego sprzętu elektrycznego i elektronicznego

Przepisowa utylizacja i prawidłowy recykling tego produktu umożliwiają uniknięcie szkody dla środowiska i zagrożenia dla zdrowia ludzi.



NOTYFIKACJA

Zakaz utylizacji z odpadami komunalnymi!

W obrębie Unii Europejskiej na produktach, opakowaniach lub dołączonych dokumentach może być umieszczony niniejszy symbol. Oznacza to, że danego sprzętu elektrycznego i elektronicznego nie wolno utylizować z odpadami komunalnymi.

W celu przepisowego przetworzenia, recyklingu i utylizacji danego zużytego sprzętu postępować zgodnie z poniższymi zaleceniami:

- Takie sprzęty oddawać wyłącznie w wyznaczonym i certyfikowanym punkcie zbiórki.
- Przestrzegać miejscowych przepisów!

W gminie, w punkcie utylizacji odpadów lub u sprzedawcy, u którego zakupiono sprzęt, należy uzyskać informacje na temat przepisowej utylizacji. Szczegółowe informacje o recyklingu dostępne są tutaj: www.wilo-recycling.com.

Zmiany techniczne zastrzeżone!



**DECLARATION OF CONFORMITY
KONFORMITÄTSERKLÄRUNG
DECLARATION DE CONFORMITE**

We, the manufacturer, declare under our sole responsibility that the products of the series,
Als Hersteller erklären wir unter unserer alleinigen Verantwortung, daß die Produkte der Baureihen,
Nous, fabricant, déclarons sous notre seule responsabilité que les produits des séries,

**Smart IF-Modul Stratos
Smart IF-Module**

(The serial number is marked on the product site plate.
Die Seriennummer ist auf dem Typenschild des Produktes angegeben.
Le numéro de série est inscrit sur la plaque signalétique du produit)

in their delivered state comply with the following relevant directives and with the relevant national legislation:
in der gelieferten Ausführung folgenden einschlägigen Bestimmungen entsprechen und entsprechender nationaler Gesetzgebung:
dans leur état de livraison sont conformes aux dispositions des directives suivantes et aux législations nationales les transposant :

_ LOW VOLTAGE 2014/35/EU / NIEDERSPANNUNGSRICHTLINIE 2014/35/EU / BASSE TENSION 2014/35/UE

_ ELECTROMAGNETIC COMPATIBILITY 2014/30/EU / ELEKTROMAGNETISCHE VERTRÄGLICHKEIT - RICHTLINIE 2014/30/EU / COMPATIBILITE ELECTROMAGNETIQUE 2014/30/UE

_ RADIO EQUIPMENT - DIRECTIVE 2014/53/EU / FUNKANLAGEN - RICHTLINIE 2014/53/EU / EQUIPEMENTS RADIOELECTRIQUES 2014/53/UE

_ RESTRICTION OF THE USE OF CERTAIN HAZARDOUS SUBSTANCES 2011/65/EU + 2015/863 / BESCHRÄNKUNG DER VERWENDUNG BESTIMMTER GEFÄHRLICHER STOFFE-RICHTLINIE 2011/65/EU + 2015/863 / LIMITATION DE L'UTILISATION DE CERTAINES SUBSTANCES DANGEREUSES 2011/65/UE + 2015/863

comply also with the following relevant harmonised European standards:
sowie auch den Bestimmungen zu folgenden harmonisierten europäischen Normen:
sont également conformes aux dispositions des normes européennes harmonisées suivantes :

**EN 62479:2010; EN 61010-1:2010+A1:2019; EN IEC 61000-6-2:2019; EN 61000-6-3:2007+A1:2011;
EN 61326-1:2013; EN 300 328 V2.1.1; EN 301 489-1 V2.2.1 Draft; EN 301 489-17 V3.1.1; EN IEC 63000:2018;**

Person authorized to compile the technical file is:
Bevollmächtigter für die Zusammenstellung der technischen Unterlagen ist:
Personne autorisée à constituer le dossier technique est :

Dortmund,

Digital unterschrieben
von Holger Herchenhein
Datum: 2020.11.03
15:27:35 +01'00'

H. HERCHENHEIN
Senior Vice President - Group Quality & Qualification

Group Quality
WILO SE
Wilopark 1
D-44263 Dortmund

Wilopark 1
D-44263 Dortmund



**DECLARATION OF CONFORMITY
KONFORMITÄTSEKTLÄRUNG
DECLARATION DE CONFORMITE**

<p>(BG) - български език ДЕКЛАРАЦИЯ ЗА СЪОТГОВОРЕНИЕ ЕС/ЕО</p> <p>WILO SE декларира, че продуктите посочени в настоящата декларация съответстват на разпоредбите на следните европейски директиви и приелите ги национални законодателства:</p> <p>Ниско Напрежение 2014/35/ЕС; Електромагнитна съвместимост 2014/30/ЕС; Радиооборудване 2014/53/ЕС; относно ограничението за употребата на определени опасни вещества 2011/65/UE + 2015/863 ; както и на хармонизираните европейски стандарти, упоменати на предидната страница.</p>	<p>(CS) - Čeština EU/ES PROHLÁŠENÍ O SHODĚ</p> <p>WILO SE prohlašuje, že výrobky uvedené v tomto prohlášení odpovídají ustanovením níže uvedených evropských směrnic a národním právním předpisům, které je přijímají:</p> <p>Nízké Napětí 2014/35/UE; Elektromagnetická Kompatibilita 2014/30/UE; Rádiová zařízení 2014/53/UE; Omezení používání některých nebezpečných látek 2011/65/UE + 2015/863 ; a rovněž splňují požadavky harmonizovaných evropských norem uvedených na předcházející stránce.</p>
<p>(DA) - Dansk EU/EF-OVERENSSTEMMELSEERKLÆRING</p> <p>WILO SE erklærer, at produkterne, som beskrives i denne erklæring, er i overensstemmelse med bestemmelserne i følgende europæiske direktiver, samt de nationale lovgivninger, der gennemfører dem:</p> <p>Lavspændings 2014/35/UE; Elektromagnetisk Kompatibilitet 2014/30/UE; Radioudstyr 2014/53/UE; Begrænsning af anvendelsen af visse farlige stoffer 2011/65/UE + 2015/863 ;</p> <p>De er ligeledes i overensstemmelse med de harmoniserede europæiske standarder, der er anført på forrige side.</p>	<p>(EL) - Ελληνικά ΔΗΛΩΣΗ ΣΥΜΜΟΡΦΩΣΗΣ ΕΕ/ΕΚ</p> <p>WILO SE δηλώνει ότι τα προϊόντα που ορίζονται στην παρούσα ευρωπαϊκή δήλωση είναι σύμφωνα με τις διατάξεις των παρακάτω οδηγιών και τις εθνικές νομοθεσίες στις οποίες έχει μεταφερθεί:</p> <p>Χαμηλής Τάσης 2014/35/ΕΕ; Ηλεκτρομαγνητικής συμβατότητας 2014/30/ΕΕ; Ραδιοεξοπλισμού 2014/53/ΕΕ; για τον περιορισμό της χρήσης ορισμένων επικίνδυνων ουσιών 2011/65/ΕΕ + 2015/863 ; και επίσης με τα εξής αναρριωμένα ευρωπαϊκά πρότυπα που αναφέρονται στην προηγούμενη σελίδα.</p>
<p>(ES) - Español DECLARACIÓN DE CONFORMIDAD UE/CE</p> <p>WILO SE declara que los productos citados en la presenta declaración están conformes con las disposiciones de las siguientes directivas europeas y con las legislaciones nacionales que les son aplicables :</p> <p>Baja Tensión 2014/35/UE; Compatibilidad Electromagnética 2014/30/UE; Equipos radioeléctricos 2014/53/UE; Restricciones a la utilización de determinadas sustancias peligrosas 2011/65/UE + 2015/863 ;</p> <p>Y igualmente están conformes con las disposiciones de las normas europeas armonizadas citadas en la página anterior.</p>	<p>(ET) - Eesti keel EL/ĒŪ VASTAVUSTEDEKLARATSIOONI</p> <p>WILO SE kinnitab, et selles vastavustunnistuses kirjeldatud tooted on kooskõlas alljärgnevat Euroopa direktiivide sätetega ning riiklike seadusandlusega, mis nimetatud direktiivid üle on võtnud:</p> <p>Madalpingeseadmed 2014/35/EL; Elektromagnetilist Ühilduvust 2014/30/EL; Raadioseadmete 2014/53/EL; teatavate ohtlike ainete kasutamise piiramise kohta 2011/65/UE + 2015/863 ;</p> <p>Samuti on tooted kooskõlas eelmisel leheküljel ära toodud harmoniseeritud Euroopa standarditega.</p>
<p>(FI) - Suomen kieli EU/EY-VAATIMUSTENMUKAISUUSVAKUUTUS</p> <p>WILO SE vakuuttaa, että tässä vakuutuksessa kuvutat tuotteet ovat seuraavien eurooppalaisten direktiivien määräysten sekä niihin sovellettävien kansallisten lakiasetusten mukaisia:</p> <p>Matala Jännite 2014/35/UE; Sähkömagneettinen Yhteensopivuus 2014/30/UE; Radiolaitteet 2014/53/UE; tietytjen vaarallisten aineiden käytön rajoittamisesta 2011/65/UE + 2015/863 ;</p> <p>Lisäksi ne ovat seuraavien edellisellä sivulla mainittujen yhdenmukaistettujen eurooppalaisten normien mukaisia.</p>	<p>(GA) - Gaeilge AE/EC DEARBHÁIR COMHLÍONTA</p> <p>WILO SE ndearbhaíonn an cur sío ar na táirgí atá i ráiteas seo, siad i gcomhréir leis na forálacha atá sna treochra seo a leanas na hEorpa agus leis na dlíthe náisiúnta is infheidhme orthu:</p> <p>Ísealvoltais 2014/35/AE; Comhoiriúnacht Leitcreamaighnéadach 2014/30/AE; Trealamh raidió 2014/53/AE; Srian ar an úsáid a bhaint as substaintí guaiseacha acu 2011/65/UE + 2015/863 ;</p> <p>Agus siad i gcomhréir le forálacha na caighdeán chomhchuíbhithe na hEorpa dá dtagraítear sa leathanach roimhe seo.</p>
<p>(HR) - Hrvatski EU/EZ IZJAVA O SUKLADNOSTI</p> <p>WILO SE izjavljuje da su proizvodi navedeni u ovoj izjavi u skladu sa sljedećim prihvaćenim europskim direktivama i nacionalnim zakonima:</p> <p>Smjernica o niskom naponu 2014/35/UE; Elektromagnetna kompatibilnost smjernica 2014/30/UE; Radio oprema 2014/53/UE; ograničenju uporabe određenih opasnih tvari 2011/65/UE + 2015/863 ;</p> <p>i usklađenim europskim normama navedenim na prethodnoj stranici.</p>	<p>(HU) - Magyar EU/EK-MEGFELELŐSÉGI NYILATKOZAT</p> <p>WILO SE kijelenti, hogy a jelen megfelelőségi nyilatkozatban megjelölt termékek megfelelnek a következő európai irányelvek előírásainak, valamint azok nemzeti jogrendbe áültetett rendelkezéseinek:</p> <p>Alacsony Feszültségű 2014/35/UE; Elektromágneses összeférhetőségre 2014/30/UE; Rádióberendezések 2014/53/UE; egyes veszélyes való alkalmazásának korlátozásáról 2011/65/UE + 2015/863 ;</p> <p>valamint az előző oldalon szereplő, harmonizált európai szabványoknak.</p>
<p>(IT) - Italiano DICHIARAZIONE DI CONFORMITÀ UE/CE</p> <p>WILO SE dichiara che i prodotti descritti nella presente dichiarazione sono conformi alle disposizioni delle seguenti direttive europee nonché alle legislazioni nazionali che le traspongono :</p> <p>Bassa Tensione 2014/35/UE; Compatibilità Elettromagnetica 2014/30/UE; Apparecchiature radio 2014/53/UE; sulla restrizione dell'uso di determinate sostanze pericolose 2011/65/UE + 2015/863 ;</p> <p>E sono pure conformi alle disposizioni delle norme europee armonizzate citate a pagina precedente.</p>	<p>(LT) - Lietuvių kalba ES/EB ATITIKTIES DEKLARACIJA</p> <p>WILO SE pareiškia, kad šioje deklaracijoje nurodyti gaminiai atitinka šių Europos direktyvų ir jas perkeliančių nacionalinių įstatymų nuostatus:</p> <p>Žema Įtampa 2014/35/UE; Elektromagnetinis Suderinamumas 2014/30/UE; Radijo Įranga 2014/53/UE; dėl tam tikrų pavojingų medžiagų naudojimo apribojimo 2011/65/UE + 2015/863 ;</p> <p>ir taip pat harmonizuotas Europas normas, kurios buvo cituotos ankstesniame puslapyje.</p>
<p>(LV) - Latviešu valoda ES/EK ATBILSTĪBAS DEKLARĀCIJA</p> <p>WILO SE deklarē, ka izstrādājumi, kas ir nosaukti šajā deklarācijā, atbilst šeit uzskaitīto Eiropas direktīvu nosacījumiem, kā arī atsevišķu valstu likumiem, kuros tie ir ietverti:</p> <p>Zemsprieguma 2014/35/ES; Elektromagnētiskās Saderības 2014/30/ES; Radioiekārtas 2014/53/ES; par dažu bīstamu vielu izmantošanas ierobežošanu 2011/65/UE + 2015/863 ;</p> <p>un saskaņotajiem Eiropas standartiem, kas minēti iepriekšējā lappusē.</p>	<p>(MT) - Malti DIKJARAZZJONI TA' KONFORMITÀ UE/KE</p> <p>WILO SE jiddikjara li l-prodotti speċifikati f'din id-dikjarazzjoni huma konformi mad-direttivi Ewropej li jsegwu in mal-legislazzjonijiet nazzjonali li japplikawhom:</p> <p>Vultaġġ Baxx 2014/35/UE; Kompatibilità Elettranjanjetika 2014/30/UE; Tagħmir tar-radju 2014/53/UE; dwar ir-restrizzjoni tal-uzu ta' certi sustanzi perikolużi 2011/65/UE + 2015/863 ;</p> <p>kif ukoll man-normi Ewropej armonizzati ta' jsegwu imsemmija fil-paġna preċedenti.</p>



**DECLARATION OF CONFORMITY
KONFORMITÄTSERKLÄRUNG
DECLARATION DE CONFORMITE**

<p>(NL) - Nederlands EU/EG-VERKLARING VAN OVEREENSTEMMING</p> <p>WILO SE verklaart dat de in deze verklaring vermelde producten voldoen aan de bepalingen van de volgende Europese richtlijnen evenals aan de nationale wetgevingen waarin deze bepalingen zijn overgenomen:</p> <p>Laagspannings 2014/35/EU; Elektromagnetische Compatibiliteit 2014/30/EU; Radioapparatuur 2014/53/EU; betreffende beperking van het gebruik van bepaalde gevaarlijke stoffen 2011/65/EU + 2015/863 ;</p> <p>De producten voldoen eveneens aan de geharmoniseerde Europese normen die op de vorige pagina worden genoemd.</p>	<p>(PL) - Polski DEKLARACJA ZGODNOŚCI UE/WE</p> <p>WILO SE oświadcza, że produkty wymienione w niniejszej deklaracji są zgodne z postanowieniami następujących dyrektyw europejskich i transponującymi je przepisami prawa krajowego:</p> <p>Niskich Napięć 2014/35/EU; Kompatybilności Elektromagnetycznej 2014/30/EU; Urządzeń radiowe 2014/53/EU; sprawie ograniczenia stosowania niektórych niebezpiecznych substancji 2011/65/EU + 2015/863 ;</p> <p>oraz z następującymi normami europejskich zharmonizowanymi podanymi na poprzedniej stronie.</p>
<p>(PT) - Português DECLARAÇÃO DE CONFORMIDADE UE/CE</p> <p>WILO SE declara que os materiais designados na presente declaração obedecem às disposições das diretivas europeias e às legislações nacionais que as transcrevem :</p> <p>Baixa Voltagem 2014/35/EU; Compatibilidade Electromagnética 2014/30/EU; Equipamentos de rádio 2014/53/EU; relativa à restrição do uso de determinadas substâncias perigosas 2011/65/EU + 2015/863 ;</p> <p>E obedecem também às normas europeias harmonizadas citadas na página precedente.</p>	<p>(RO) - Română DECLARAȚIE DE CONFORMITATE UE/CE</p> <p>WILO SE declară că produsele citate în prezenta declarație sunt conforme cu dispozițiile directivelor europene următoare și cu legislațiile naționale care le transpun :</p> <p>Joasă Tensiune 2014/35/EU; Compatibilitate Electromagnetică 2014/30/EU; Echipamente radio 2014/53/EU; privind restricțiile de utilizare a anumitor substanțe periculoase 2011/65/EU + 2015/863 ;</p> <p>și, de asemenea, sunt conforme cu normele europene armonizate citate în pagina precedentă.</p>
<p>(SK) - Slovenčina EÚ/ES VYHLÁSENIE O ZHODE</p> <p>WILO SE čestne prehlasuje, že výrobky ktoré sú predmetom tejto deklarácie, sú v súlade s požiadavkami nasledujúcich európskych direktív a odpovedajúcich národných legislatívnych predpisov:</p> <p>Nízkonapäťové zariadenia 2014/35/EÚ; Elektromagnetickú Kompatibilitu 2014/30/EU; Rádiové zariadenia 2014/53/EU; obmedzení používania určitých nebezpečných látok 2011/65/EU + 2015/863 ;</p> <p>ako aj s harmonizovanými európskymi normami uvedenými na predchádzajúcej strane.</p>	<p>(SL) - Slovenščina EU/ES-IZJAVA O SKLADNOSTI</p> <p>WILO SE izjavlja, da so izdelki, navedeni v tej izjavi, v skladu z določili naslednjih evropskih direktiv in z nacionalnimi zakonodajami, ki jih vsebujejo:</p> <p>Nizka Napetost 2014/35/EU; Elektromagnetno Združljivostjo 2014/30/EU; Radijska oprema 2014/53/EU; o omejevanju uporabe nekaterih nevarnih snovi 2011/65/EU + 2015/863 ;</p> <p>pa tudi z usklajenimi evropskimi standardi, navedenimi na prejšnji strani.</p>
<p>(SV) - Svenska EU/EG-FÖRSÄKRAN OM ÖVERENSSTÄMMELSE</p> <p>WILO SE intygar att materialet som beskrivs i följande intyg överensstämmer med bestämmelserna i följande europeiska direktiv och nationella lagstiftningar som inför dem:</p> <p>Lågspännings 2014/35/EU; Elektromagnetisk Kompatibilitet 2014/30/EU; Radioutrustning 2014/53/EU; begränsning av användning av vissa farliga ämnen 2011/65/EU + 2015/863 ;</p> <p>Det överensstämmer även med följande harmoniserade europeiska standarder som nämnts på den föregående sidan.</p>	<p>(TR) - Türkçe AB/CE UYGUNLUK TEYID BELGESİ</p> <p>WILO SEbu belgede belirtilen ürünlerin aşağıdaki Avrupa yönetmeliklerine ve ulusal kanunlara uygun olduğunu beyan etmektedir:</p> <p>Aıçak Gerilim Yönetmeliği 2014/35/AB; Elektromanyetik Uyumluluk Yönetmeliği 2014/30/AB; Taghmir tar-radju 2014/53/AB; Belirli tehlikeli maddelerin bir kullanımını sınırladınan 2011/65/EU + 2015/863 ;</p> <p>ve önceki sayfada belirtilen uyumlaştırılmış Avrupa standartlarına.</p>
<p>(IS) - Íslenska ESB/EB LEYFISYFIRLÝSING</p> <p>WILO SE lýsir því yfir að vörurnar sem um getur í þessari yfirlýsingu eru í samræmi við eftirfarandi tilskipunum ESB og landslögum hafa samþykkt:</p> <p>Lágsþennutílskipun 2014/35/ESB; Rafseguls-samhæfni-tilskipun 2014/30/ESB; Útvarpstæki 2014/53/ESB; Takmörkun á notkun tiltekinna hættulegra efna 2011/65/EU + 2015/863 ;</p> <p>og samhæfða evrópska staðla sem nefnd eru í fyrri síðu.</p>	<p>(NO) - Norsk EU/EG-OVERENSSTEMMELSESERKLÆING</p> <p>WILO SE erklærer at produktene nevnt i denne erklæringen er i samsvar med følgende europeiske direktiver og nasjonale lover:</p> <p>EG-Lavspenningsdirektiv 2014/35/EU; EG-EMV-Elektromagnetisk kompatibilitet 2014/30/EU; Radio utstyr 2014/53/EU; Begrensning av bruk av visse farlige stoffer 2011/65/EU + 2015/863 ;</p> <p>og harmoniserte europeiske standarder nevnt på forrige side.</p>



**DECLARATION OF CONFORMITY
KONFORMITÄTSERKLÄRUNG
DECLARATION DE CONFORMITE**

We, the manufacturer, declare under our sole responsibility that the products of the series,
Als Hersteller erklären wir unter unserer alleinigen Verantwortung, daß die Produkte der Baureihen,
Nous, fabricant, déclarons sous notre seule responsabilité que les produits des séries,

Immersion Temp. Sensor 2x Digital Set

(The serial number is marked on the product site plate.
Die Seriennummer ist auf dem Typenschild des Produktes angegeben.
Le numéro de série est inscrit sur la plaque signalétique du produit)

in their delivered state comply with the following relevant directives and with the relevant national legislation:
in der gelieferten Ausführung folgenden einschlägigen Bestimmungen entsprechen und entsprechender nationaler Gesetzgebung:
dans leur état de livraison sont conformes aux dispositions des directives suivantes et aux législations nationales les transposant :

_ RESTRICTION OF THE USE OF CERTAIN HAZARDOUS SUBSTANCES 2011/65/EU + 2015/863 / BESCHRÄNKUNG DER VERWENDUNG BESTIMMTER GEFÄHRLICHER STOFFE-RICHTLINIE 2011/65/EU + 2015/863 / LIMITATION DE L'UTILISATION DE CERTAINES SUBSTANCES DANGEREUSES 2011/65/UE + 2015/863

comply also with the following relevant harmonised European standards:
sowie auch den Bestimmungen zu folgenden harmonisierten europäischen Normen:
sont également conformes aux dispositions des normes européennes harmonisées suivantes :

EN IEC 63000:2018;

Person authorized to compile the technical file is:
Bevollmächtigter für die Zusammenstellung der technischen Unterlagen ist:
Personne autorisée à constituer le dossier technique est :

Dortmund,

Digital unterschrieben von
Holger Herchenhein

Datum: 2020.12.02 10:37:55
+01'00'

H. HERCHENHEIN
Senior Vice President - Group Quality & Qualification

WILO SE
Group Quality
Wilopark 1
D-44263 Dortmund

Wilopark 1
D-44263 Dortmund



**DECLARATION OF CONFORMITY
KONFORMITÄTSEKTLÄRUNG
DECLARATION DE CONFORMITE**

<p>(BG) - Български език ДЕКЛАРАЦИЯ ЗА СЪОТСТВИЕ ЕС/ЕО</p> <p>WILO SE декларира, че продуктите посочени в настоящата декларация съответстват на разпоредбите на следните европейски директиви и приелите ги национални законодателства:</p> <p>относно ограничението за употребата на определени опасни вещества 2011/65/UE + 2015/863 ;</p> <p>както и на хармонизираните европейски стандарти, упоменати на предидната страница.</p>	<p>(CS) - Čeština EU/ES PROHLÁŠENÍ O SHODĚ</p> <p>WILO SE prohlašuje, že výrobky uvedené v tomto prohlášení odpovídají ustanovením níže uvedených evropských směrnic a národním právním předpisům, které je přijímají:</p> <p>Omezení používání některých nebezpečných látek 2011/65/UE + 2015/863 ;</p> <p>a rovněž splňují požadavky harmonizovaných evropských norem uvedených na předcházející stránce.</p>
<p>(DA) - Dansk EU/EF-OVERENSSTEMMELSEERKLÆRING</p> <p>WILO SE erklærer, at produkterne, som beskrives i denne erklæring, er i overensstemmelse med bestemmelserne i følgende europæiske direktiver, samt de nationale lovgivninger, der gennemfører dem:</p> <p>Begrænsning af anvendelsen af visse farlige stoffer 2011/65/UE + 2015/863 ;</p> <p>De er ligeledes i overensstemmelse med de harmoniserede europæiske standarder, der er anført på forrige side.</p>	<p>(EL) - Ελληνικά ΔΗΛΩΣΗ ΣΥΜΜΟΡΦΩΣΗΣ ΕΕ/ΕΚ</p> <p>WILO SE δηλώνει ότι τα προϊόντα που ορίζονται στην παρούσα ευρωπαϊκά δήλωση είναι σύμφωνα με τις διατάξεις των παρακάτω οδηγιών και τις εθνικές νομοθεσίες στις οποίες έχει μεταφερθεί:</p> <p>για τον περιορισμό της χρήσης ορισμένων επικίνδυνων ουσιών 2011/65/UE + 2015/863 ;</p> <p>και επίσης με τα εξής εναρμονισμένα ευρωπαϊκά πρότυπα που αναφέρονται στην προηγούμενη σελίδα.</p>
<p>(ES) - Español DECLARACIÓN DE CONFORMIDAD UE/CE</p> <p>WILO SE declara que los productos citados en la presente declaración están conformes con las disposiciones de las siguientes directivas europeas y con las legislaciones nacionales que les son aplicables :</p> <p>Restricciones a la utilización de determinadas sustancias peligrosas 2011/65/UE + 2015/863 ;</p> <p>Y igualmente están conformes con las disposiciones de las normas europeas armonizadas citadas en la página anterior.</p>	<p>(ET) - Eesti keel EL/EÜ VASTAVUSTEMMELUSDEKLARAATSIOONI</p> <p>WILO SE kinnitab, et selles vastavustemmistuses kirjeldatud tooted on kooskõlas alljärgnevate Euroopa direktiivide sätetega ning riiklike seadusandlustega, mis nimetatud direktiivide üle on võtnud:</p> <p>teatavate ohtlike ainete kasutamise piiramise kohta 2011/65/UE + 2015/863 ;</p> <p>Samuti on tooted kooskõlas eelmisel leheküljel ära toodud harmoniseeritud Euroopa standarditega.</p>
<p>(FI) - Suomen kieli EU/EY-VAATIMUSTENMUKAISUUSVAKUUTUS</p> <p>WILO SE vakuuttaa, että tässä vakuutuksessa kuvutatut tuotteet ovat seuraavien eurooppalaisten direktiivien määräysten sekä niihin sovellettavien kansallisten lakiesetusten mukaisia:</p> <p>tietytjen vaarallisten aineiden käytön rajoittamisesta 2011/65/UE + 2015/863 ;</p> <p>Lisäksi ne ovat seuraavien edellisellä sivulla mainittujen yhdenmukaistettujen eurooppalaisten normien mukaisia.</p>	<p>(GA) - Gaeilge AE/EC DEARBHŪ COMHLÍONTA</p> <p>WILO SE ndearbhaíonn an cur síos ar na táirgí atá i ráiteas seo, siad i gcomhréir leis na forálacha atá sna treochra seo a leanas na hEorpa agus leis na dlíthe náisiúnta is infheidhme orthu:</p> <p>Srian ar an úsáid a bhaint as substaintí guaiseacha acu 2011/65/UE + 2015/863 ;</p> <p>Agus siad i gcomhréir le forálacha na caighdeán chomhchuíbhithe na hEorpa dá dtagraítear sa leathanach roimhe seo.</p>
<p>(HR) - Hrvatski EU/EZ IZJAVA O SUKLADNOSTI</p> <p>WILO SE izjavljuje da su proizvodi navedeni u ovoj izjavi u skladu sa sjedećim prihvaćenim europskim direktivama i nacionalnim zakonima:</p> <p>ograničenju uporabe određenih opasnih tvari 2011/65/UE + 2015/863 ;</p> <p>i usklađenim europskim normama navedenim na prethodnoj stranici.</p>	<p>(HU) - Magyar EU/EK-MEGFELELŐSÉGI NYILATKOZAT</p> <p>WILO SE kijelenti, hogy a jelen megfelelőségi nyilatkozatban megjelölt termékek megfelelnek a következő európai irányelvek előírásainak, valamint azok nemzeti jogrendbe átültetett rendelkezéseinek:</p> <p>egyves veszélyes való alkalmazásának korlátozásáról 2011/65/UE + 2015/863 ;</p> <p>valamint az előző oldalon szereplő, harmonizált európai szabványoknak.</p>
<p>(IT) - Italiano DICHIARAZIONE DI CONFORMITÀ UE/CE</p> <p>WILO SE dichiara che i prodotti descritti nella presente dichiarazione sono conformi alle disposizioni delle seguenti direttive europee nonché alle legislazioni nazionali che le traspongono :</p> <p>sulla restrizione dell'uso di determinate sostanze pericolose 2011/65/UE + 2015/863 ;</p> <p>E sono pure conformi alle disposizioni delle norme europee armonizzate citate a pagina precedente.</p>	<p>(LT) - Lietuvių kalba ES/EB ATITIKTIES DEKLARACIJA</p> <p>WILO SE pareiškia, kad šioje deklaracijoje nurodyti gaminiai atitinka šių Europos direktyvų ir jas perkeliančių nacionalinių įstatymų nuostatus:</p> <p>dėl tam tikrų pavojingų medžiagų naudojimo apribojimo 2011/65/UE + 2015/863 ;</p> <p>ir taip pat harmonizuotas Europos normas, kurios buvo cituotos ankstesniame puslapyje.</p>
<p>(LV) - Latviešu valoda ES/EK ATBILSTĪBAS DEKLARĀCIJU</p> <p>WILO SEdeklarē, ka izstrādājumi, kas ir nosaukti šajā deklarācijā, atbilst šeit uzskaitīto Eiropas direktīvu nosacījumiem, kā arī atsevišķu valstu likumiem, kuros tie ir ietverti:</p> <p>par dažu bīstamu vielu izmantošanas ierobežošanu 2011/65/UE + 2015/863 ;</p> <p>un saskaņotajiem Eiropas standartiem, kas minēti iepriekšējā lappusē.</p>	<p>(MT) - Malti DIKJARAZZJONI TA' KONFORMITÀ UE/KE</p> <p>WILO SE jiddikjara li l-prodotti speċifikati f'din id-dikjarazzjoni huma konformi mad-direttivi Ewropej li jsegwu u mal-legisjazzjonijiet nazzjonali li japplikawhom:</p> <p>dwar ir-restrizzjoni tal-użu ta' ċerti sustanzi perikolużi 2011/65/UE + 2015/863 ;</p> <p>kif ukoll man-normi Ewropej armonizzati li jsegwu imsemminja fil-paġna preċedenti.</p>



**DECLARATION OF CONFORMITY
KONFORMITÄTSERKLÄRUNG
DECLARATION DE CONFORMITE**

<p>(NL) - Nederlands EU/EG-VERKLARING VAN OVEREENSTEMMING</p> <p>WILO SE verklaart dat de in deze verklaring vermelde producten voldoen aan de bepalingen van de volgende Europese richtlijnen evenals aan de nationale wetgevingen waarin deze bepalingen zijn overgenomen:</p> <p>betreffende beperking van het gebruik van bepaalde gevaarlijke stoffen 2011/65/UE + 2015/863 ;</p> <p>De producten voldoen eveneens aan de geharmoniseerde Europese normen die op de vorige pagina worden genoemd.</p>	<p>(PL) - Polski DEKLARACJA ZGODNOŚCI UE/WE</p> <p>WILO SE oświadcza, że produkty wymienione w niniejszej deklaracji są zgodne z postanowieniami następujących dyrektyw europejskich i transponującymi je przepisami prawa krajowego:</p> <p>sprawie ograniczenia stosowania niektórych niebezpiecznych substancji 2011/65/UE + 2015/863 ;</p> <p>oraz z następującymi normami europejskich zharmonizowanymi podanymi na poprzedniej stronie.</p>
<p>(PT) - Português DECLARAÇÃO DE CONFORMIDADE UE/CE</p> <p>WILO SE declara que os materiais designados na presente declaração obedecem às disposições das diretivas europeias e às legislações nacionais que as transcrevem :</p> <p>relativa à restrição do uso de determinadas substâncias perigosas 2011/65/UE + 2015/863 ;</p> <p>E obedecem também às normas europeias harmonizadas citadas na página precedente.</p>	<p>(RO) - Română DECLARAȚIE DE CONFORMITATE UE/CE</p> <p>WILO SE declară că produsele citate în prezenta declarație sunt conforme cu dispozițiile directivelor europene următoare și cu legislațiile naționale care le transpun :</p> <p>privind restricțiile de utilizare a anumitor substanțe periculoase 2011/65/UE + 2015/863 ;</p> <p>și, de asemenea, sunt conforme cu normele europene armonizate citate în pagina precedentă.</p>
<p>(SK) - Slovenčina EÚ/ES VYHLÁSENIE O ZHODE</p> <p>WILO SE čestne prehlasuje, že výrobky ktoré sú predmetom tejto deklarácie, sú v súlade s požiadavkami nasledujúcich európskych direktív a odpovedajúcich národných legislatívnych predpisov:</p> <p>obmedzení používania určitých nebezpečných látok 2011/65/UE + 2015/863 ;</p> <p>ako aj s harmonizovanými európskymi normami uvedenými na predchádzajúcej strane.</p>	<p>(SL) - Slovenščina EU/ES-IZJAVA O SKLADNOSTI</p> <p>WILO SE izjavlja, da so izdelki, navedeni v tej izjavi, v skladu z določili naslednjih evropskih direktiv in z nacionalnimi zakonodajami, ki jih vsebujejo:</p> <p>o omejevanju uporabe nekaterih nevarnih snovi 2011/65/UE + 2015/863 ;</p> <p>pa tudi z usklajenimi evropskimi standardi, navedenimi na prejšnji strani.</p>
<p>(SV) - Svenska EU/EG-FÖRSÄKRAN OM ÖVERENSSTÄMMELSE</p> <p>WILO SE intygar att materialet som beskrivs i följande intyg överensstämmer med bestämmelserna i följande europeiska direktiv och nationella lagstiftningar som inför dem:</p> <p>begränsning av användning av vissa farliga ämnen 2011/65/UE + 2015/863 ;</p> <p>Det överensstämmer även med följande harmoniserade europeiska standarder som nämnts på den föregående sidan.</p>	<p>(TR) - Türkçe AB/CE UYGUNLUK TEYID BELGESİ</p> <p>WILO SEbu belgede belirtilen ürünlerin aşağıdaki Avrupa yönetmeliklerine ve ulusal kanunlara uygun olduğunu beyan etmektedir:</p> <p>Belirli tehlikeli maddelerin bir kullanımını sınırlandıran 2011/65/UE + 2015/863 ;</p> <p>ve önceki sayfada belirtilen uyumlaştırılmış Avrupa standartlarına.</p>
<p>(IS) - Íslenska ESB/EB LEYFISYFIRLÝSING</p> <p>WILO SE lýsir því yfir að vörurnar sem um getur í þessari yfirlýsingu eru í samræmi við eftirfarandi tilskipunum ESB og landslögum hafa samþykkt:</p> <p>Takmörkun á notkun tiltekinna hættulegra efna 2011/65/UE + 2015/863 ;</p> <p>og samhæfða evrópska staðla sem nefnd eru í fyrri síðu.</p>	<p>(NO) - Norsk EU/EG-OVERENSSTEMMELSESERKLÆING</p> <p>WILO SE erklærer at produktene nevnt i denne erklæringen er i samsvar med følgende europeiske direktiver og nasjonale lover:</p> <p>Begrensning av bruk av visse farlige stoffer 2011/65/UE + 2015/863 ;</p> <p>og harmoniserte europeiske standarder nevnt på forrige side.</p>









wilo



Local contact at
www.wilo.com/contact

WILO SE
Wilopark 1
44263 Dortmund
Germany
T +49 (0)231 4102-0
T +49 (0)231 4102-7363
wilo@wilo.com
www.wilo.com

Pioneering for You