

HERCULES

Instrukcja obsługi i uwagi **PL**

1.037974POL



 **IMMERGAS**

HERCULES SOLAR 26 2 ERP



Szanowny Kliencie,

Gratulujemy wyboru wysokiej jakości produktu Immergas, który na długi okres jest w stanie zapewnić Ci dobre samopoczucie i bezpieczeństwo. Jako Klient Immergas, będziesz mógł zawsze liczyć na pomoc wykwalifikowanego personelu Autoryzowanego Serwisu Technicznego, wyszkolonego w celu zagwarantowania nieustannej wydajności Twojego kotła. Prosimy o uważne przeczytanie poniższych stron: można w nich znaleźć przydatne wskazówki dotyczące prawidłowej eksploatacji urządzenia, których przestrzeganie potwierdzi satysfakcję z produktu Immergas.

W celu ewentualnych prac i regularnej konserwacji prosimy o zwrócenie się do Autoryzowanych Punktów Serwisowych: dysponują one oryginalnymi częściami i specjalnym przygotowaniem pod bezpośrednim nadzorem producenta.

Ogólne ostrzeżenia

Wszystkie produkty firmy Immergas są zabezpieczone opakowaniem odpowiednim do transportu.

Materiał musi być przechowywany w suchym środowisku, zabezpieczonym przed złymi warunkami atmosferycznymi.

Instrukcja obsługi stanowi integralną i istotną część produktu i należy ją przekazać nowemu użytkownikowi w przypadku przekazania własności lub przejęcia.

Należy się z nią uważnie zapoznać i zachować ją na przyszłość, ponieważ wszystkie uwagi w niej zawarte dostarczają ważnych wskazówek dotyczących bezpieczeństwa podczas instalacji, eksploatacji i konserwacji.

Niniejsza instrukcja obsługi zawiera informacje techniczne dotyczące montażu kotłów firmy Immergas. Co do innych tematów związanych z montażem samych kotłów (na przykład: bezpieczeństwo w miejscu pracy, ochrona środowiska, zapobieganie wypadkom), należy przestrzegać wytycznych obowiązujących przepisów i zasad dobrej techniki.

Zgodnie z obowiązującymi przepisami, instalacje muszą być projektowane przez upoważnionych fachowców, w zakresie ograniczeń wymiarowych ustalonych przez Prawo. Instalację i konserwację należy przeprowadzić zgodnie z obowiązującymi normami i przepisami, według wskazówek producenta i powinna ją wykonać firma posiadająca uprawnienia, czyli wiedzę techniczną z zakresu urządzeń zgodnie z przepisami.

Nieprawidłowy montaż urządzenia i/lub komponentów, akcesoriów, zestawów dodatkowych i przyrządów firmy Immergas może być przyczyną nieprzewidywalnych problemów w stosunku do osób, zwierząt i rzeczy. W celu wykonania poprawnego montażu produktu należy dokładnie przeczytać instrukcje do niego załączone.

Konserwację powinna przeprowadzić firma posiadająca uprawnienia, a Autoryzowany Serwis Techniczny jest w takim przypadku gwarancją kwalifikacji i profesjonalizmu.

Urządzenie można wykorzystać wyłącznie do celu, do którego zostało zaprojektowane. Jakikolwiek inne użycie należy uważać za niewłaściwe i w konsekwencji potencjalnie niebezpieczne.

W przypadku błędów podczas konstrukcji, eksploatacji lub prac konserwacyjnych, spowodowanych nieprzestrzeganiem obowiązującego prawodawstwa technicznego, przepisów lub wytycznych zawartych w niniejszej instrukcji (lub innych, dostarczonych przez producenta), producent uchyla się od jakiegokolwiek odpowiedzialności kontraktowej lub poza-kontraktowej za powstałe szkody i gwarancja dotycząca urządzenia traci ważność.

Spółka **IMMERGAS S.p.A.**, z siedzibą przy via Cisa Ligure 95, 42041 Brescello (RE) oświadcza, że proces projektowania, produkcji i obsługi posprzedażnej spełnia wymagania normy **UNI EN ISO 9001:2008**.

Dodatkowe informacje o oznakowaniu CE produktu można uzyskać, zwracając się do producenta o wysłanie kopii Deklaracji Zgodności, podając model urządzenia oraz język kraju.

Firma Immergas S.p.A. uchyla się od odpowiedzialności spowodowanej błędami w druku lub odpisu, zachowując prawo do nanoszenia, bez uprzedzenia, wszelkich zmian we własnych broszurach technicznych i handlowych.

SPIS TREŚCI

INSTALATOR str.

1	Instalacja kotła	5
1.1	Ostrzeżenia dotyczące instalacji	5
1.2	Główne wymiary	6
1.3	Przyłączenie gazu	7
1.4	Przyłączenie hydrauliczne kotła	7
1.5	Przyłączenie hydrauliczne obwodu słonecznego	7
1.6	Przyłączenie elektryczne	8
1.7	Sterowanie zdalne i termostaty czasowe otoczenia (Opcja)	8
1.8	Sonda zewnętrzna temperatury (Opcja)	9
1.9	Systemy dymowe Immergas	10
1.10	Tabele współczynników wytrzymałości i ekwiwalentnych długości	10
1.11	Montaż kotła typu B z komorą otwartą i sztucznym ciągiem (opcja)	12
1.12	Montaż zestawów poziomych koncentrycznych	13
1.13	Montaż pionowych zestawów koncentrycznych	14
1.14	Montaż zestawu rozdzielającego	15
1.15	Montaż zestawu przejściówki C9	16
1.16	Wkłady kominowe lub otwory techniczne	17
1.17	Konfiguracja typu B z otwartą komorą i sztucznym ciągiem do wnętrza	17
1.18	Odprowadzenie spalin do kanału dymowego/komina	17
1.19	Kanały dymowe, kominy, kominy dachowe i końcówki wylotu spalin	18
1.20	Napełnianie instalacji obwodu ogrzewania	18
1.21	Napełnianie syfonu zbierającego kondensat	18
1.22	Uruchomienie instalacji gazowej	18
1.23	Uruchomienie obwodu słonecznego	18
1.24	Napełnienie obwodu słonecznego	18
1.25	Uruchomienie kotła (włączenie)	19
1.26	Zawór mieszający w.u.	19
1.27	Pompa obiegowa	19
1.28	Pompa obiegowa obwodu słonecznego	21
1.29	Główne elementy zespołu obiegowego	22
1.30	Zasobnik ciepłej wody użytkowej (c.w.u.)	23
1.31	Zestawy dostępne na żądanie	23
1.32	Komponenty kotła	24

UŻYTKOWNIK str.

2	Instrukcje obsługi i konserwacji	25
2.1	Czyszczenie i konserwacja	25
2.2	Uwagi ogólne	25
2.3	Panel sterowania	25
2.4	Opis stanów funkcjonowania	26
2.5	Eksploatacja kotła	26
2.6	Sygnalizacje usterek i nieprawidłowości	28
2.7	Menu parametry i informacje	30
2.8	Wyłączenie kotła	31
2.9	Przywrócenie ciśnienia instalacji ogrzewania	31
2.10	Opróżnianie instalacji	31
2.11	Opróżnienie podgrzewacza	31
2.12	Ochrona przed zamarznięciem	31
2.13	Czyszczenie obudowy	31
2.14	Dezaktywacja definitywna	31

KONSERWATOR str.

3	Uruchomienie kotła (kontrola początkowa)	32
3.1	Schemat hydrauliczny	32
3.2	Schemat elektryczny	33
3.3	Ewentualne usterki i ich przyczyny	33
3.4	Przekształcenie kotła w przypadku zmiany gazu	34
3.5	Kalibrowanie liczby obrotów wentylatora	34
3.6	Regulacja zależności powietrze-gaz	34
3.7	Kontrole do przeprowadzenia po zmianie gazu	34
3.8	Programowanie karty elektronicznej	35
3.9	Funkcja "Kominarz"	37
3.10	Funkcja zapobiegająca blokadzie pompy	37
3.11	funkcja zapobiegająca blokadzie trójdrożnej	37
3.12	Funkcja mrozoochronna kaloryferów	37
3.13	Autokontrola okresowa karty elektronicznej	37
3.14	Funkcja odpowietrzania automatycznego	37
3.15	Coroczna kontrola i konserwacja urządzenia	38
3.16	Demontaż obudowy	39
3.17	Zmienna moc cieplna	43
3.18	Parametry spalania	43
3.19	Dane techniczne	44
3.20	Opis tabliczki znamionowej	45
3.21	Parametry techniczne kotłów kombinowanych (zgodnie z Rozporządzeniem 813/2013)	46
3.22	Karta produktu (zgodnie z Rozporządzeniem 811/2013)	46
3.23	Parametry dotyczące wypełniania karty zespołu	47

1 INSTALACJA KOTŁA

1.1 OSTRZEŻENIA DOTYCZĄCE INSTALACJI

Kocioł Hercules Solar 26 2 ErP jest zaprojektowany wyłącznie do montażu podłogowego, w celu ogrzewania pomieszczeń i wytwarzania ciepłej wody użytkowej (c.w.u.) do celów domowych i podobnych, z możliwością połączenia z systemem paneli słonecznych.

Jeżeli urządzenie zostanie zamontowane w wilgotnym miejscu należy pod nim umieścić system izolacji od podłoża.

Miejsce montażu urządzenia oraz jego akcesoriów Immergas musi spełniać odpowiednie warunki (techniczne i konstrukcyjne) umożliwiające (w warunkach bezpieczeństwa, skuteczności i swobody):

- montaż (zgodnie z rozporządzeniami przepisów technicznych i normatywnymi technicznymi);
- czynności konserwacyjne (łącznie z zaprogramowanymi, okresowymi, zwyczajnymi, nadzwyczajnymi);
- usuwanie (na zewnątrz, w miejscu nadającym się do załadunku i do transportowania urządzeń i komponentów), jak również ich ewentualną wymianę na równoważne urządzenia i/lub komponenty.

Zmieniając typ instalacji zmienia się również klasyfikacja kotła, a dokładnie:

- **Kocioł typu B₂₃ lub B₅₃**, jeśli instalowany przy użyciu odpowiedniej końcówki zasysającej powietrze bezpośrednio z miejsca instalacji kotła.
- **Kocioł typu C**, jeśli zainstalowany przy użyciu rur koncentrycznych lub innych, przewidzianych dla kotłów o komorze szczelnej dla zasysania powietrza i wydalania spalin.

Wyłącznie upoważniona firma posiada autoryzację na instalację gazowych urządzeń Immergas. Instalacja musi zostać wykonana według wskazań norm, obowiązującego prawodawstwa i zgodnie z lokalnymi przepisami technicznymi, według zasad sztuki instalacyjnej.

Uwaga: Immergas nie ponosi odpowiedzialności za ewentualne szkody spowodowane kotłami zdemontowanymi z innych instalacji ani też z tytułu niezgodności tego rodzaju urządzeń.

Przed zainstalowaniem urządzenia należy sprawdzić, czy dotarło nienaruszone; w przeciwnym razie należy natychmiast zwrócić się do dostawcy. Elementów opakowania (zszywki, gwoździe, plastikowe woreczki, styropian, itd.) nie można pozostawiać w miejscu dostępnym dla dzieci, ponieważ stanowią źródło niebezpieczeństwa. W sytuacji, gdy urządzenie zostanie umieszczone wewnątrz lub między meblami, należy zachować wystarczająco dużo miejsca, aby przeprowadzić zwyczajne prace konserwacyjne; radzimy pozostawić z prawej strony kotła przestrzeń przynajmniej 40 cm, aby otworzyć drzwiczki boczne i przestrzeń 3 cm między pozostałymi bokami kotła i ściankami mebli. Nad kotłem należy zostawić wystarczająco dużo miejsca na interwencje dotyczące systemu dymnego. Żaden przedmiot łatwopalny nie może znajdować się w pobliżu urządzenia (papier, ściereki, plastik, styropian, itd.).

W przypadku nieprawidłowości, uszkodzenia lub niewłaściwego działania, urządzenie musi zostać wyłączone i należy zadzwonić do upraw-

nionej firmy (na przykład do Autoryzowanego Serwisu Technicznego, który posiada specjalne przygotowanie i oryginalne części zamienne). Wstrzymać się więc od jakiegokolwiek interwencji lub prób naprawy.

Brak przestrzegania powyższego oznacza odpowiedzialność osobistą i utratę gwarancji.

• Zasady instalacyjne:

- Zabrania się instalowania w pomieszczeniach zagrożonych pożarem (np. garaże, składziki) oraz w pomieszczeniach potencjalnie niebezpiecznych urządzeń wykorzystujących gaz oraz przewodów zasysania powietrza potrzebnego do spalania.
- Zabrania się montowania w pomieszczeniach/przestrzeniach będących wspólną częścią budynku wspólnoty mieszkaniowej, na schodach wewnętrznych lub w innych miejscach, pełniących rolę dróg ewakuacyjnych (np.: podesty, przedsionki).
- Zabrania się montowania w pomieszczeniach/przestrzeniach będących wspólną częścią budynku wspólnoty mieszkaniowej, takich jak np.: piwnice, przedsionki, strychy, poddasza itp., bez uszczerbku dla obowiązujących przepisów miejscowych.

Uwaga: kotły te służą do ogrzania wody do temperatury niższej od temperatury wrzenia przy ciśnieniu atmosferycznym.

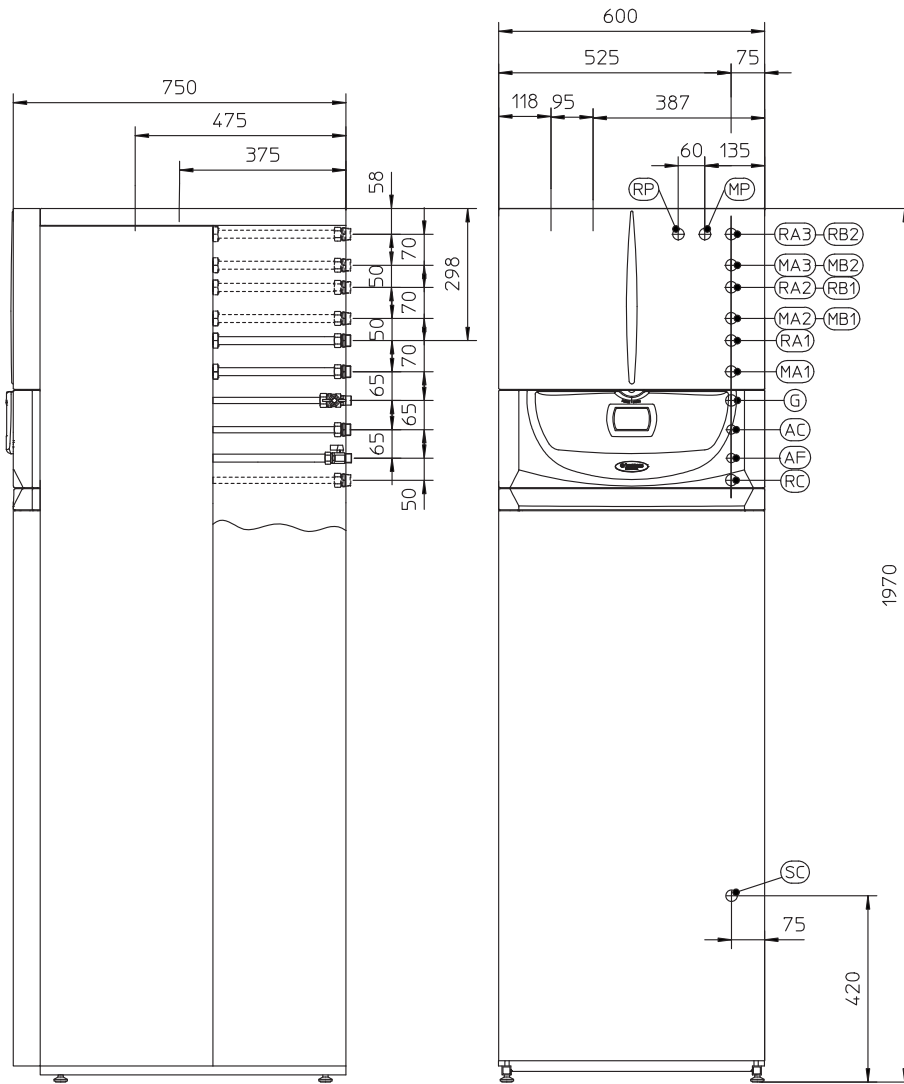
Muszą zostać podłączone do instalacji ciepłej i sieci dystrybucji wody użytkowej (w.u.) odpowiedniej do ich osiągnięć oraz ich mocy. Ponadto należy je instalować w miejscach, w których temperatura nie spada poniżej 0°C. Nie należy narażać ich na działanie czynników atmosferycznych.

Dezynfekcja cieplna zasobnika c.w.u. marki Immergas "zapobiegająca powstawaniu Legionelli" (uaktywniana za pomocą odpowiedniej funkcji znajdującej się w przystosowanych systemach regulacji temperatury): podczas takiej fazy, temperatura wody wewnątrz zasobnika przekracza 60°C tworząc zagrożenie oparzeniem. Aby uniknąć nieprzewidywalnych z góry obrażeń na osobach i zwierzętach oraz szkód na rzeczach należy trzymać pod kontrolą takie uzdatnianie wody użytkowej (i poinformować użytkowników).

NB.: przed uruchomieniem instalacji słonecznej, kolektor słoneczny należy przykryć, aby chronić pochłaniacz przed przegrzaniem, a operatora przed ewentualnym poparzeniem. Obwód słoneczny należy napełnić dopiero, gdy system hydrauliczny jest całkowicie zamontowany i nie można go uruchomić przed uzyskaniem możliwości usunięcia ciepła wytworzonego przez kolektor słoneczny.

Uwaga: informacji na temat wymiarowania instalacji słonecznej należy zasięgnąć u wykwalifikowanego technika instalacji grzewczych.

1.2 GŁÓWNE WYMIARY.



Opis:

- RP - Dopływ do paneli słonecznych G 3/4"
- MP - Odpływ z paneli słonecznych G 3/4"
- RA3 - Dopływ do instalacji strefa 3 wysoka temperatura G 3/4" (opcja)
- MA3 - Odpływ z instalacji strefa 3 wysoka temperatura G 3/4" (opcja)
- RA2 - Dopływ do instalacji strefa 2 wysoka temperatura G 3/4" (opcja)
- MA2 - Odpływ z instalacji strefa 2 wysoka temperatura G 3/4" (opcja)
- RB2 - Dopływ do instalacji strefa 2 niska temperatura G 1" (opcja)
- MB2 - Odpływ z instalacji strefa 2 niska temperatura G 1" (opcja)
- RB1 - Dopływ do instalacji strefa 1 niska temperatura G 1" (opcja)
- MB1 - Odpływ z instalacji strefa 1 niska temperatura G 1" (opcja)
- RA1 - Dopływ do instalacji strefa 1 wysoka temperatura G 3/4"
- MA1 - Odpływ z instalacji strefa 1 wysoka temperatura G 3/4"
- G - Zasilanie gazem G 1/2"
- AC - Wyjście c.w.u. G 3/4"
- AF - Wejście w.u. G 3/4"
- RC - Recyrkulacja G 3/4" (opcja)
- SC - Odprowadzenie kondensatu (min. średnica wewnętrzna Ø13 mm)

1.3 PRZYŁĄCZENIE GAZU.

Nasze kotły zbudowane są do funkcjonowania z metanem (GZ20; G27; G2.350) i L.P.G. Instalacja rurowa zasilania musi być taka sama lub większa niż złączka kotła 1/2" G. Przed podłączeniem gazu należy dokładnie oczyścić wszystkie rury doprowadzające paliwo, aby usunąć ewentualne pozostałości, które mogłyby negatywnie wpłynąć na właściwą pracę kotła. Ponadto należy skontrolować, czy rozprowadzany gaz jest zgodny z tym, dla którego przeznaczony jest kocioł (patrz tabliczka danych umieszczona w kotle). W przeciwnym razie, należy przeprowadzić prace na kotle w celu dostosowania go do innego rodzaju gazu (patrz przekształcenie urządzeń w przypadku zmiany gazu). Ważne jest ponadto sprawdzenie ciśnienia dynamicznego sieci (metanu lub L.P.G.), które zostanie użyte do zasilania kotła, które musi być zgodne z obowiązującymi normami technicznymi, gdyż, jeśli niewystarczające, może wpłynąć na moc generatora, powodując niedogodności dla użytkownika. Upewnić się, czy podłączenie kurka gazu zostało przeprowadzone właściwie. Rura doprowadzająca gaz spalania musi być odpowiednio wymierzona zgodnie z obowiązującymi normami, aby zagwarantować właściwe natężenie przepływu gazu do palnika również w stanie maksymalnej mocy generatora i osiągi urządzenia (dane techniczne). System połączeń musi być zgodny z obowiązującymi normami technicznymi.

Jakość spalanego gazu. Urządzenie zostało zaprojektowane do pracy z gazem wolnym od zanieczyszczeń; w przeciwnym razie należy zamontować odpowiednie filtry przed wejściem gazu do urządzenia aby przywrócić jego czystość.

Zbiorniki magazynujące (w razie zasilania z magazynu LPG).

- Może się zdarzyć, że nowe zbiorniki magazynujące LPG mogą zawierać resztki gazu obojętnego (azotu), które zubażają mieszankę dostarczaną do urządzenia powodując jego nieprawidłowe działanie.
- Z powodu składu mieszanki LPG, w okresie magazynowania w zbiornikach może się odłożyć warstwa składników mieszanki. Może to spowodować zmianę mocy cieplnej mieszanki dostarczanej do urządzenia z następującą po tym zmianą jego osiągow.

1.4 PRZYŁĄCZENIE HYDRAULICZNE KOTŁA.

Uwaga: przed wykonaniem podłączeń kotła, aby nie utracić gwarancji na moduł kondensacyjny, oczyścić dokładnie instalację cieplną (rury, elementy grzewcze, itd.) odpowiednimi środkami kwasowymi i usuwającymi osad, będącymi w stanie usunąć ewentualne resztki, które mogłyby negatywnie wpłynąć na prawidłowe funkcjonowanie kotła.

Zaleca się uzdatnianie chemiczne wody instalacji cieplnej, zgodnie z obowiązującymi przepisami, w celu ochrony instalacji i urządzenia przed osadami (np. osady wapienne), powstawianiem szlamu i innych szkodliwych osadów.

Podłączenia hydrauliczne muszą zostać wykonane w sposób racjonalny wykorzystując zaczepy na wzorniku kotła. Spusty zaworów bezpieczeństwa kotła muszą zostać podłączone do lejka spustowego. W przeciwnym razie, jeśli zawory spustowe musiałyby interweniować zalewając pomieszczenie, producent kotła nie będzie za to odpowiedzialny.

Uwaga: firma Immergas nie ponosi odpowiedzialności w przypadku szkód spowodowanych przez wprowadzenie napełniania automatycznego nie jej marki.

Aby spełnić wymagania instalacyjne dyktowane obowiązującymi normami technicznymi w sprawie zanieczyszczenia wody pitnej, zaleca się zastosowanie zestawu jednokierunkowego IMMERGAS do zamontowania przed połączeniem dopływu wody zimnej kotła. Zaleca się również, aby nośnik ciepła (np.: woda + glikol) wprowadzony do obiegu pierwotnego kotła (obieg c.o.) był zgodny z obowiązującymi miejscowymi przepisami.

Uwaga: aby zachować trwałość i cechy wydajności urządzenia, wskazany jest montaż zestawu "dowownik polifosforanów" w przypadku wody, której właściwości mogą doprowadzić do powstania osadu wapiennego.

1.5 PRZYŁĄCZENIE HYDRAULICZNE OBWODU SŁONECZNEGO.

Uwaga: podczas przygotowywania obwodu słonecznego (rur i złączek) należy korzystać wyłącznie z materiałów dostosowanych do wysokich temperatur.

Zespół obiegowy umożliwia podłączenie jednostki grzewczej do kolektora słonecznego doprowadzając do obiegu wody według zapotrzebowania centrali kontrolnej.

NB.: rury do podłączenia kolektora słonecznego należy zamówić osobno.

- Po każdym opróżnieniu instalacji słonecznej, system należy dobrze przepłukać bieżącą wodą.
- Zespół obiegowy nie został zaprojektowany do użycia do bezpośredniego kontaktu z wodą z basenu.

Odprowadzenie kondensatu. Aby odprowadzić skraplającą się wodę, wytworzoną przez urządzenie, należy podłączyć się do sieci ściekowej przy pomocy rur odpornych na skropliny kwaśne, o Ø wewnętrznej przynajmniej 13 mm. Instalacja połączenia urządzenia z siecią ściekową musi zostać wykonana tak, aby uniknąć zamarznięcia płynu w nim zawartego. Przed uruchomieniem urządzenia należy się upewnić, że kondensat może być właściwie odprowadzany; po pierwszej próbie zapłonu upewnić się, że syfon jest wypełniony kondensatem (par. 1.21). Należy ponadto zastosować się do obowiązujących norm i wytycznych krajowych i lokalnych dotyczących odprowadzania wód odpływowych.


1.6 PRZYŁĄCZENIE ELEKTRYCZNE.

Kocioł "Hercules Solar 26 2 ErP" ma stopień ochrony IPX5D obejmujący całe urządzenie. Bezpieczeństwo elektryczne urządzenia jest zapewnione tylko, gdy jest ono idealnie podłączone do dobrze funkcjonującego uzimienia, wykonanego zgodnie z obowiązującymi zasadami bezpieczeństwa.

Uwaga: Immergas S.p.A. uchyla się od odpowiedzialności za obrażenia na osobach lub szkody na rzeczach spowodowanych brakiem uzimienia kotła i nieprzestrzeganiem odpowiednich norm.

Ponadto należy sprawdzić, czy instalacja elektryczna jest odpowiednia dla maksymalnej mocy pobieranej przez urządzenie, wskazanej na tabliczce umieszczonej na kotle.

Kotły są wyposażone w specjalny kabel zasilania rodzaju "X" bez wtyczki.

Przewód zasilania musi zostać podłączony do sieci 230V ±10% / 50Hz uwzględniając biegunowość L-N (faza-neutralny) i podłączenie do uzimienia  na takiej sieci musi istnieć wyłącznik wielobiegunowy o kategorii nadmiernego napięcia klasy III. W razie wymiany przewodu zasilania zwrócić się do autoryzowanej firmy (na przykład Autoryzowanego Serwisu Technicznego).

Kabel zasilający musi przebiegać po wskazanej trasie (Rys. 1-3).

W razie konieczności wymiany bezpiecznika sieci na karcie regulacyjnej, skorzystaj z bezpiecznika szybkiego 3,15A. Do ogólnego zasilania urządzenia z sieci elektrycznej, zabronione jest korzystanie z przejściówek, gniazdek zbiorczych i przedłużaczy.

Podłączenie elektryczne paneli słonecznych. Aby wykonać podłączenia, korzystać wyłącznie z odpowiedniego przewodu elektrycznego. Prowadząc go tak samo jak przewód zasilania (w odpowiedniej rurze), dokonać podłączenia na tablicy sterowania do zacisków 45 i 46 usuwając opornik R15 (Rys. 1-2). Na panelu słonecznym podłączyć sondę z wyposażenia i umieścić ją w odpowiednim gnieździe.

Montaż z instalacją funkcjonującą o niskiej temperaturze bezpośredniej. Kocioł może bezpośrednio zasilac instalację o niskiej temperaturze wpływając na parametr "P66" (Par. 3.8) i ustawiając zakres regulacji temperatury wyjściowej "P66/A" e "P66/B". W takiej sytuacji wskazane jest szeregowo wprowadzenie do zasilania kotła, zabezpieczenia złożonego z termostatu o maksymalnej temperaturze 60°C. Termostat musi być umieszczony na rurze wyjściowej instalacji w odległości przynajmniej 2 metrów od kotła.

1.7 STEROWANIE ZDALNE I TERMOSTATY CZASOWE OTOCZENIA (OPCJA).

Kocioł przygotowany jest do zastosowania termostatów czasowych otoczenia lub zdalnego sterowania, dostępnych jako zestaw - opcja (Rys. 1-4 i 1-5). Wszystkie termostaty czasowe Immergas podłączane są tylko przy pomocy dwóch przewodów. Prosimy o uważne przeczytanie instrukcji dotyczących montażu i eksploatacji, zawartych w dodatkowym zestawie.

- Cyfrowy termostat czasowy On/Off. Termostat czasowy pozwala na:

- ustawienie dwóch wartości temperatury otoczenia: jednej na dzień (temperatura komfort) i jednej na noc (temperatura zredukowana);
- ustawienie programu tygodniowego z czterema włączeniami i wyłączeniami w ciągu dnia;
- wybranie żądanego stanu pracy spośród różnych możliwych pozycji:
- funkcjonowanie w trybie ręcznym (z regulowaną temperaturą),
- funkcjonowanie w trybie automatycznym (z ustawionym programem),
- funkcjonowanie w trybie automatycznym wymuszonym (tymczasowo zmieniając temperaturę automatycznego programu),

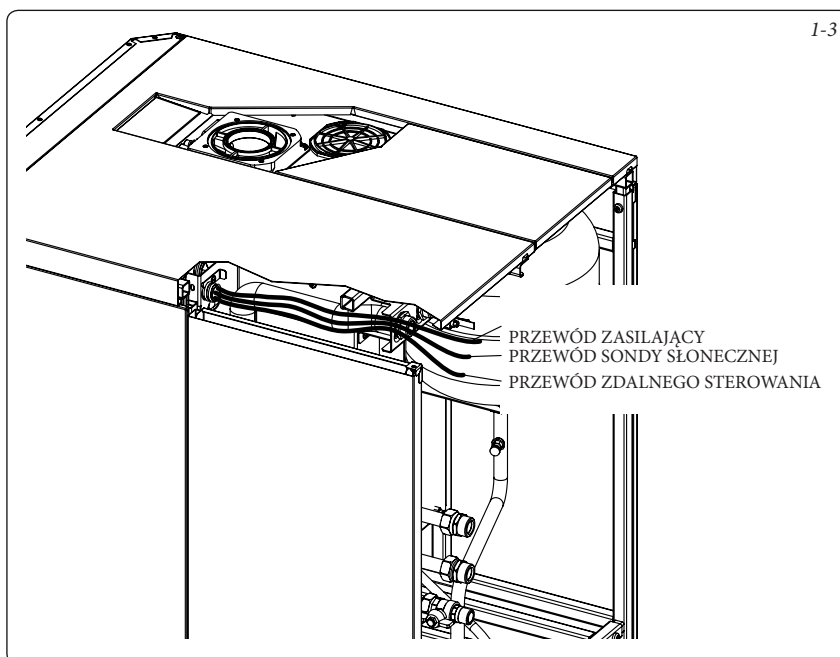
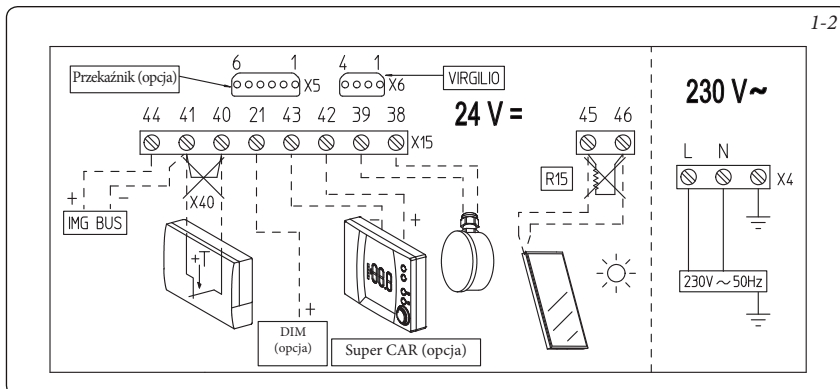
Termostat czasowy zasilany jest 2 bateriami alkalicznymi 1,5V typu LR 6.

- Dostępne są dwie typologie zdalnego sterowania: Sterownik Pogodowy ^{v2} (CAR^{v2}) i Super Zdalne Sterowanie Przyjacie (Super CAR) obydwa z funkcją termostatów pogodowych. Panele termostatów czasowych pozwalają użytkownikowi, poza funkcjami opisanymi w poprzednim punkcie, na kontrolę, a przede wszystkim na posiadanie w zasięgu ręki, wszystkich ważnych informacji dotyczących pracy urządzenia i instalacji ciepłej z możliwością ingerencji w wygodny sposób we wcześniej ustawione parametry, bez konieczności przemieszczania się do miejsca, gdzie zainstalowane jest urządzenie. Panel wyposażony jest w funkcję samokontroli w celu przedstawienia na wyświetlaczu ewentualnych nieprawidłowości w pracy kotła. Klimatyczny termostat czasowy wbudowany w zdalny panel zezwala na dostosowanie temperatury wyjściowej instalacji do faktycznych potrzeb pomieszczenia do ogrzania, tak, aby otrzymać pożądaną wartość temperatury otoczenia z ekstremalną dokładnością i w konsekwencji z wyraźną oszczędnością kosztów eksploatacji. Termostat czasowy zasilany jest bezpośrednio z kotła przy pomocy tych samych 2 przewodów, które służą do transmisji danych między kotłem a urządzeniem.

Ważne: W przypadku, gdy instalacja podzielona jest na strefy przy pomocy odpowiedniego zestawu CAR^{v2} i Super CAR, należy ich użyć wyłączając funkcję termoregulacji klimatycznej, czyli ustawiając ją w trybie On/Off.

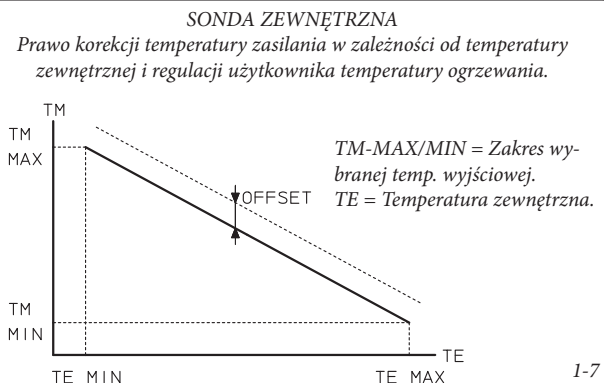
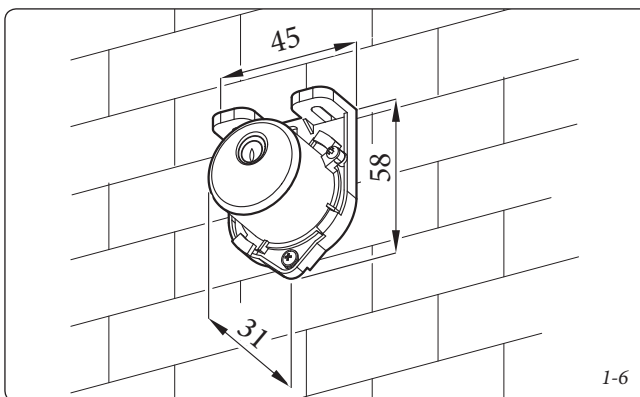
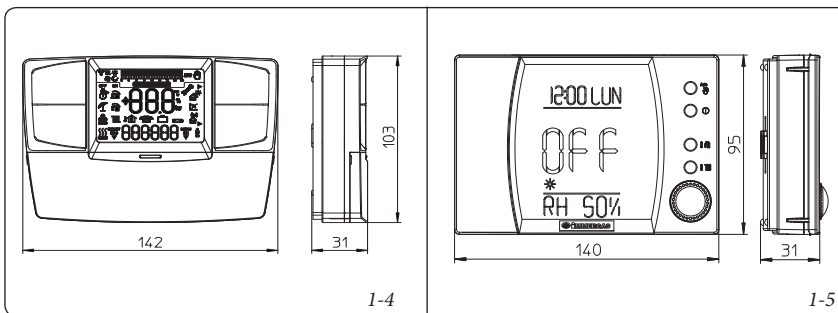
Podłączenie elektryczne CAR^{v2}, Super CAR lub termostatu czasowego On/Off (Opcja). *Czynności opisane poniżej muszą zostać przeprowadzone po odcięciu napięcia od urządzenia.* Ewentualny termostat czasowy otoczenia On/Off (Wi/Wył) podłącza się do zacisków 40 i 41 usuwając mostek X40 (Rys. 3-2). Upewnić się, że styk termostatu On/Off jest rodzaju "czystego" tzn., niezależny od napięcia sieci, w przeciwnym razie karta elektroniczna regulacji uległaby uszkodzeniu. Ewentualny CAR^{v2} lub Super CAR musi zostać podłączony przy pomocy zacisków IN+ i IN- do zacisków 42 i 43 na karcie elektronicznej (w kotle), usuwając mostek X40 i uwzględniając biegunowość, (Rys. 3-2). Podłączenie z błędną biegunowością, nawet jeśli nie uszkodzi CAR^{v2}, nie dopuści do jego funkcjonowania. Możliwe jest podłączenie do kotła tylko jednego zdalnego sterowania.

Ważne: w razie korzystania ze Zdalnego Sterowania Przyjacie^{v2} bezwzględnie konieczne jest przygotowanie dwóch osobnych linii według obowiązujących norm dotyczących instalacji elektrycznych. Instalacja rurowa kotła nigdy nie może zostać wykorzystana jako uzimienie instalacji elektrycznej lub telefonicznej. Należy upewnić się więc czy nie zaistniała taka sytuacja, jeszcze przed elektrycznym podłączeniem kotła.



1.8 SONDA ZEWNĘTRZNA TEMPERATURY (OPCJA).

Kocioł przystosowany jest do zastosowania sondy zewnętrznej (Rys. 1-6) dostępnej jako zestaw opcjonalny. Po informacje dotyczące umieszczenia sondy zewnętrznej odnieść się do odpowiedniego arkusza instrukcji. Sonda ta może być podłączona bezpośrednio do instalacji elektrycznej kotła i pozwala na automatyczne obniżenie maksymalnej temperatury wyjściowej w chwili, gdy wzrasta temperatura zewnętrzna; pozwoli to na dostosowanie ciepła dostarczanego do instalacji w zależności od zmian temperatury zewnętrznej. Sonda zewnętrzna reaguje zawsze, gdy jest podłączona, niezależnie od obecności i rodzaju używanego sterownika pokojowego i może pracować ze sterownikami czasowymi Immergas. Korelacja między temperaturą wyjściową instalacji i temperaturą zewnętrzną określona jest przez parametry ustawione na menu "M5" w haśle "P66" według krzywych przedstawionych w diagramie (Rys. 1-7). Sondę zewnętrzną należy podłączyć na zaciskach 38 i 39 na karcie elektronicznej kotła (Rys. 3-2).



1.9 SYSTEMY DYMOWE IMMERGAS.

Firma Immergas, oddzielnie od kotłów dostarcza różne rozwiązania do instalowania końcówek zasysania powietrza i odprowadzania spalin, bez których nie może funkcjonować.

Uwaga: kocioł powinien zostać zainstalowany wyłącznie z systemem zasysania powietrza i odprowadzania spalin w widocznym lub dającym się kontrolować miejscu z oryginalnego tworzywa sztucznego Immergas „Seria Zielona”, z wyjątkiem konfiguracji C6, zgodnie z wymogami obowiązujących przepisów.

Przewody z tworzywa sztucznego nie mogą być zamontowane na zewnątrz, przez odcinki o długości powyżej 40 cm, bez odpowiedniej osłony przeciw promieniom UV i innym czynnikom atmosferycznym.

Taki system dymowy rozpoznawalny jest przez odpowiedni znak identyfikacyjny i wyróżniający, noszący informację: "tylko dla kotłów kondensacyjnych".

• Współczynniki Wytrzymałości i ekwiwalentne długości. Każdy komponent systemu dymnego posiada Współczynnik Oporu otrzymany po eksperymentalnych próbach i podany w poniższej tabeli. Współczynnik Oporu pojedynczego komponentu jest niezależny od rodzaju kotła, na którym jest zainstalowany i jest wielkością bezwymiarową. Zależy jest natomiast od temperatury płynów, które przepływają wewnątrz przewodu i zmienia się wraz z użyciem przy zasysaniu powietrza i odprowadzania spalin. Każdy pojedynczy komponent posiada wytrzymałość odpowiadającą pewnej długości w metrach rury o tym samym przekroju, tzw. *długość ekwiwalentną*, otrzymywaną ze stosunku między odpowiednimi Współczynnikami Wytrzymałości. *Wszystkie kotły mają maksymalny Współczynnik Wytrzymałości otrzymany eksperymentalnie równy 100.* Maksymalny dopuszczalny Współczynnik Wytrzymałości odpowiada wytrzymałości odnotowanej przy maksymalnej dopuszczalnej długości rur każdej typologii Zestawu Końcówek. Wszystkie te informacje pozwalają na przeprowadzenie obliczeń w celu sprawdzenia możliwości różnych konfiguracji systemu dymnego.

• **Umieszczenie uszczelek (koloru czarnego) dla systemu dymnego "seria zielona".** Zwrócić uwagę aby wcześniej wprowadzić właściwą uszczelkę (dla kształtek lub przedłużek) (Rys. 1-8):

- uszczelka (A) ze znacznikami, do użycia wraz z kształtkami;
- uszczelka (B) bez znaczników, do użycia wraz z przedłużkami.

N.B.: w przypadku, gdy smarowanie elementów (przeprowadzone przez producenta) nie jest wystarczające, usunąć przy pomocy suchej ściereczki pozostały smar, następnie w celu ułatwienia zaczepu, pokryć części przy pomocy talku zawartego w zestawie.

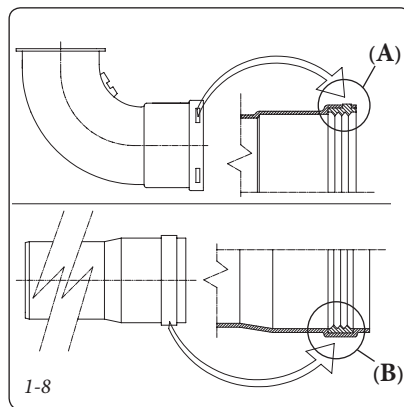
• Połączenie wtykowe rur przedłużających i kolanek koncentrycznych. Aby zainstalować ewentualne przedłużki łączone wtykowo z innymi elementami instalacji dymowej, należy: Zaczepić rurę koncentryczną lub kolanko koncentryczne stroną męską (gładką) do strony

żeńskiej (z uszczelkami wargowymi) elementu uprzednio zainstalowanego i lekko docisnąć do końca; w ten sposób otrzymana się we właściwy sposób szczelność i połączenie elementów.

Uwaga: gdy pojawi się konieczność skrócenia końcówki spustu i/lub rury przedłużającej koncentrycznej, należy pamiętać, że przewód wewnętrzny musi zawsze wystawać 5 mm względem przewodu zewnętrznego.

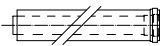
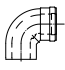

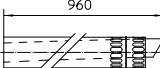
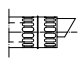
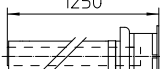
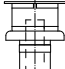
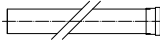
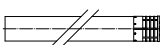



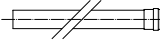


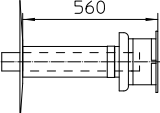
• **UWAGA:** w celach bezpieczeństwa, zaleca się nie zatykać, nawet prowizorycznie, końcówki zasysania/spustu kotła.

• **NB.:** podczas montażu poziomych przewodów konieczne jest zachowanie minimalnego pochylenia przewodów równego 3% w stronę kotła i zamontowania co 3 metry opaski przerywającej z kołkiem.



1.10 TABELE WSPÓLCZYNNIKÓW WYTRZYMAŁOŚCI I EKWIWALENTNYCH DŁUGOŚCI.

RODZAJ PRZEWODU		Współczynnik Wytrzymałości (R)	Długość ekwiwalentna w m rury koncentrycznej Ø 80/125
Rura koncentryczna Ø 80/125 m 1		2,1	1
Kolanko koncentryczne 90° Ø 80/125		3,0	1,4
Kolanko koncentryczne 45° Ø 80/125		2,1	1
Końcówka kompletna zasysania-spustu koncentryczna pozioma Ø 80/125		2,8	1,3
Końcówka kompletna zasysania-spustu koncentryczna pionowa Ø 80/125		3,6	1,7
Kształtkę 90° koncentryczną Ø 80/125 z otworem		3,4	1,6
Rura z otworem Ø 80/125		3,4	1,6

RODZAJ PRZEWODU		Współczynnik Wytrzymałości (R)	Długość ekwiwalentna w m rury koncentrycznej Ø 60/100	Długość ekwiwalentna w m rury Ø 80	Długość ekwiwalentna w m rury Ø 60	Długość ekwiwalentna w m rury koncentrycznej Ø 80/125
Rura koncentryczna Ø 60/100 m 1		Zasysanie i Spust 6,4	m 1	Zasysanie m 7,3	Spust m 1,9	m 3,0
				Spust m 5,3		
Kolanko koncentryczne 90° Ø 60/100		Zasysanie i Spust 8,2	m 1,3	Zasysanie m 9,4	Spust m 2,5	m 3,9
				Spust m 6,8		
Kolanko koncentryczne 45° Ø 60/100		Zasysanie i Spust 6,4	m 1	Zasysanie m 7,3	Spust m 1,9	m 3,0
				Spust m 5,3		
Końcówka kompletna zasysania-spustu koncentryczna pozioma Ø 60/100		Zasysanie i Spust 15	m 2,3	Zasysanie m 17,2	Spust m 4,5	m 7,1
				Spust m 12,5		
Końcówka zasysania-spustu koncentryczna pozioma Ø 60/100		Zasysanie i Spust 10	m 1,5	Zasysanie m 11,5	Spust m 3,0	m 4,7
				Spust m 8,3		
Końcówka kompletna zasysania-spustu koncentryczna pionowa Ø 60/100		Zasysanie i Spust 16,3	m 2,5	Zasysanie m 18,7	Spust m 4,9	m 7,7
				Spust m 13,6		
Końcówka zasysania-spustu koncentryczna pionowa Ø 60/100		Zasysanie i Spust 9	m 1,4	Zasysanie m 10,3	Spust m 2,7	m 4,3
				Spust m 7,5		
Rura Ø 80 m 1		Zasysanie 0,87	m 0,1	Zasysanie m 1,0	Spust m 0,4	m 0,4
		Spust 1,2	m 0,2	Spust m 1,0		m 0,5
Końcówka kompletna zasysania Ø 80 m 1		Zasysanie 3	m 0,5	Zasysanie m 3,4	Spust m 0,9	m 1,4
Końcówka zasysania Ø 80 Końcówka spustowa Ø 80		Zasysanie 2,2	m 0,35	Zasysanie m 2,5	Spust m 10,6	m 1
		Spust 1,9	m 0,3	Spust m 1,6		m 0,9
Kolanko 90° Ø 80		Zasysanie 1,9	m 0,3	Zasysanie m 2,2	Spust m 0,8	m 0,9
		Spust 2,6	m 0,4	Spust m 2,1		m 1,2
Kolanko 45° Ø 80		Zasysanie 1,2	m 0,2	Zasysanie m 1,4	Spust m 0,5	m 0,5
		Spust 16,5	m 0,25	Spust m 1,3		0,7
Rura Ø 60 m 1 do wkładu		Spust 3,3	m 0,5	Zasysanie 3,8	Spust m 1,0	m 1,5
				Spust 2,7		
Kształtka 90° Ø 60 do wkładu		Spust 3,5	m 0,55	Zasysanie 4,0	Spust m 1,1	m 1,6
				Spust 2,9		
Redukcja Ø 80/60		Zasysanie i Spust 2,6	m 0,4	Zasysanie m 3,0	Spust m 0,8	m 1,2
				Spust m 2,1		
Końcówka kompletna spustu pionowa Ø 60 do wkładu		Spust 12,2	m 1,9	Zasysanie m 14	Spust m 3,7	m 5,8
				Spust m 10,1		

1.11 MONTAŻ KOTŁA TYPU B Z KOMORĄ OTWARTĄ I SZTUCZNYM CIĄGIEM (OPCJA).

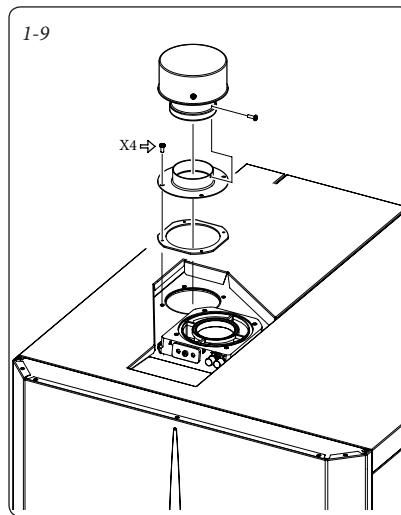
W tej konfiguracji należy korzystać z odpowiedniej końcówki (obecnej w odpowiednim zestawie zasysania do wskazanego montażu) umieszczanej na otworze zasysania nad komorą szczelną (Rys. 1-8). Do zasysania powietrza dochodzi bezpośrednio z otoczenia a spaliny odprowadzane są do pojedynczego komina lub na zewnątrz. Kocioł w tej konfiguracji, postępując zgodnie z instrukcjami montażu podanymi na odpowiednich stronach, sklasyfikowana jest jako typ B₂₃ lub B₅₃ (zgodnie z odpowiednimi normami).

W tej konfiguracji:

- do zasysania powietrza dochodzi bezpośrednio z otoczenia, w którym zainstalowane jest urządzenie, które musi zostać zamontowane i pracować tylko w miejscach nieustannie wentylowanych zgodnie z obowiązującymi normami;
- spust (odprowadzenie) spalin należy podłączyć do własnego pojedynczego komina lub skierować bezpośrednio do atmosfery zewnętrznej;
- kotły o komorze otwartej typu B nie mogą być zainstalowane w pomieszczeniach, gdzie odbywa się działalność handlowa, rzemieślnicza lub przemysłowa, w których korzysta się z produktów mogących wytworzyć opary lub substancje lotne (np. opary kwasów, klejów, farb, rozpuszczalników, paliw itd.), jak i pyły (np. pył pochodzący z obróbki drewna, pyłu węgielnego, cementu itd., które mogłyby okazać się szkodliwe dla komponentów urządzenia i negatywnie wpłynąć na jego działanie.
- w konfiguracji B₂₃ i B₅₃ kotły nie mogą być nigdy montowane w sypialni, w łazience lub mieszkaniach jednopokojowych;
- zaleca się instalację urządzeń w konfiguracji B₂₃ albo B₅₃ w pomieszczeniach niemieszkalnych i stale wentylowanych.

Należy w związku z tym przestrzegać obowiązujących norm technicznych.

Maksymalne wydłużenie przewodu spustowego. Przewód spustowy (zarówno w pionie jak i w poziomie) może być przedłużony do max. długości 30 m w linii prostej.



1.12 MONTAŻ ZESTAWÓW POZIOMYCH KONCENTRYCZNYCH.

Konfiguracja typu C ze szczelną komorą i sztucznym ciągiem.

Montaż tej końcówki objęty jest obowiązującymi normami technicznymi i kolejnymi zmianami, które umożliwiają odprowadzenie ścienne dla kotłów kondensacyjnych o niskim NOx w przewidzianych przypadkach. Umieszczenie końcówki (w stosunku do odległości od otworów, przyległych budynków, tarasów itp.) powinno być zgodne z obowiązującymi przepisami.

Ta końcówka umożliwia zasysanie powietrza i odprowadzanie spalin bezpośrednio na zewnątrz mieszkania. Zestaw poziomy można zainstalować z wyjściem tylnym, bocznym prawym i bocznym lewym. Do montażu z wyjściem przednim należy użyć króćca połączeniowego i kolanka rurowego koncentrycznego łączonej na wtyk, aby zapewnić przestrzeń użyteczną do wykonania prób wymaganych przez przepisy podczas pierwszego uruchamiania.

- Kratka zewnętrzna. Jeśli końcówka zasysania/spustu zarówno Ø 60/100 jak i Ø 80/125, jest zainstalowana prawidłowo, jej widok na zewnątrz budynku jest przyjemny. Upewnij się, że zewnętrzna silikonowa rozeta maskująca jest prawidłowo dociśnięta do ściany zewnętrznej.

N.B.: w celu właściwego funkcjonowania systemu konieczne jest, aby końcówka-kratka była zainstalowana we właściwy sposób upewniając się, żeby przestrzegano wskazania "wysoki" obecnego na końcówce.

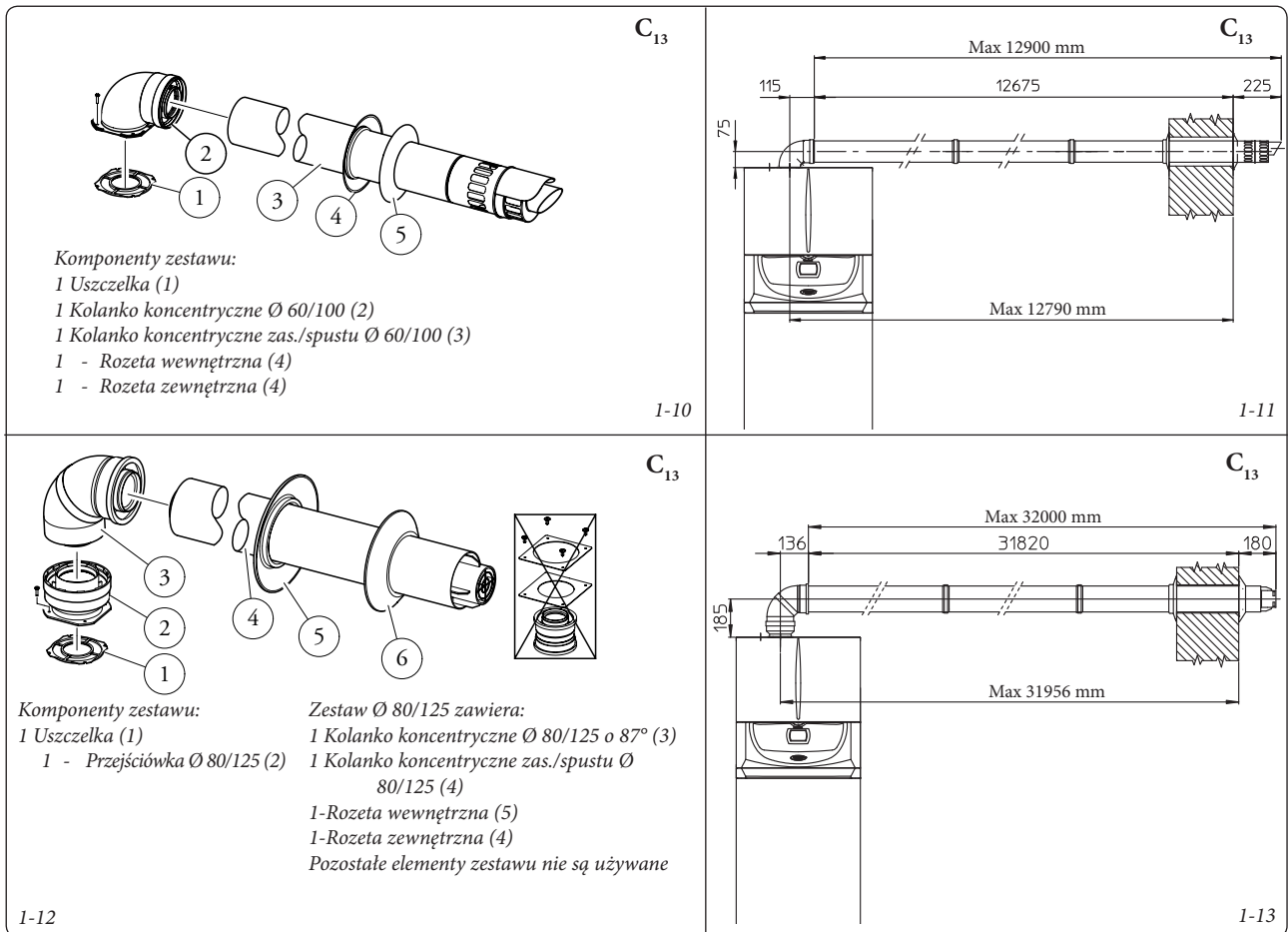
Zestaw poziomy zasysania- spustowy Ø60/100.
Montaż zestawu (Rys. 1-10): zainstalować kształtkę z kołnierzem (2) na najbardziej wewnętrznym otworze kotła umieszczając uprzednio uszczelkę (1) zaokrąglonymi występami do dołu w styczności z kołnierzem kotła i umocować śrubami obecnymi w zestawie. Przyłączyć rurę końcową koncentryczną Ø 60/100 (3) stroną męską (gładką) do strony żeńskiej kształtki (2) i lekko dociśnąć do końca, upewniając się co do uprzedniego wprowadzenia odpowiedniej rozety wewnętrznej i zewnętrznej; w ten sposób uzyska się szczelność i połączenie elementów tworzących zestaw.

- Przedłużki do zestawu poziomego Ø 60/100 (Rys. 1-11). Zestaw o takiej konfiguracji może być przedłużony do *rozmiaru max. 12,9 m* poziomych, łącznie z końcówką-kratką i wykluczając kolanko koncentryczne na wyjściu z kotła. Taka konfiguracja odpowiada współczynnikowi wytrzymałości równemu 100. W takich przypadkach konieczne jest zamówienie specjalnych przedłużeń.

Firma Immergas udostępnia również uproszczoną końcówkę Ø 60/100, która w połączeniu z własnymi zestawami przedłużającymi umożliwiają osiągnięcie maksymalnego przedłużenia o długości 11,9 metra.

Zestaw poziomy zasysania- spustowy Ø 80/125.
Montaż zestawu (Rys. 1-12): do zainstalowania zestawu Ø 80/125 potrzebny jest zestaw przejściowy z kołnierzem, aby móc zainstalować przewód spalinowy Ø 80/125. Zainstalować przejściówkę z kołnierzem (2) na najbardziej wewnętrznym otworze kotła umieszczając uprzednio uszczelkę (1) zaokrąglonymi występami do dołu w zetknięciu z kołnierzem kotła i umocować śrubami obecnymi w zestawie. Zaczepić kolanko (3) stroną męską (gładką) dociskając do przejściówki (1). Połączyć na wtyk rurę końcową koncentryczną Ø 80/125 (5) stroną męską (gładką) i stroną żeńską kolanka (4) (z uszczelkami wargowymi) i lekko dociśnąć do końca, upewniając się co do uprzedniego włożenia odpowiedniej rozety wewnętrznej i zewnętrznej; w ten sposób uzyska się szczelność i połączenie elementów tworzących zestaw.

- Przedłużki do zestawu poziomego Ø 80/125 (Rys. 1-13). Zestaw o takiej konfiguracji może być przedłużony do *rozmiaru max. 32 m*, łącznie z końcówką-kratką i wykluczając kolanko koncentryczne na wyjściu z kotła. W przypadku dodatkowych elementów konieczne jest odjęcie długości równej maksymalnemu dozwolonemu wymiarowi. W takich przypadkach konieczne jest zamówienie specjalnych przedłużeń.



1.13 MONTAŻ PIONOWYCH ZESTAWÓW KONCENTRYCZNYCH.

Konfiguracja typu C ze szczelną komorą i sztucznym ciągiem.

Zestaw pionowy koncentryczny zasysania i odprowadzania. Ta końcówka umożliwi zasysanie powietrza i odprowadzanie spalin bezpośrednio na zewnątrz mieszkania w kierunku pionowym.

NB.: zestaw pionowy Ø 60/100 z aluminiowym daszkiem pozwala na montaż na tarasach i dachach o maksymalnym pochyleniu 45% (około 25°), a wysokości między kapeluszem końcowym i półprofilem (374 mm do Ø 60/100 i 260 mm do Ø80/125), należy zawsze przestrzegać.

Zestaw pionowy z aluminiowym daszkiem Ø 60/100.

Montaż zestawu (Rys. 1-14): zainstalować kołnierz koncentryczny (2) na najbardziej wewnętrznym otworze kotła umieszczając uprzednio uszczelkę (1) zaokrąglonymi występami do dołu w styczności z kołnierzem kotła i umocować śrubami obecnymi w zestawie.

Instalacja sztucznej dachów z aluminium: zastąpić dachówki aluminiową płytą (4), kształtując ją tak, aby pozwolić na odpływ wody deszczowej.

Na aluminiowym daszku umieścić półprofil stały (6) i włożyć rurę zasysania-spustu (5). Przyłączyć końcówkę koncentryczną Ø 60/100 stroną męską (5) (gładką) do kształtki (2) i lekko docisnąć do końca, upewniając się co do uprzedniego wprowadzenia odpowiedniej rozety (3); w ten sposób uzyska się szczelność i połączenie elementów tworzących zestaw.

Adnotacje gdyby kocioł zainstalowany został w miejscu, gdzie zdarzają się bardzo niskie temperatury, dostępny jest specjalny zestaw mrozoochronny, który można zainstalować jako alternatywę do tego standard.

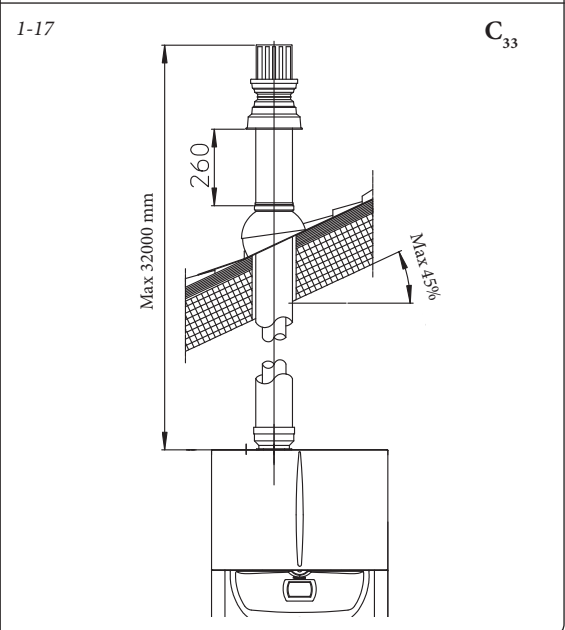
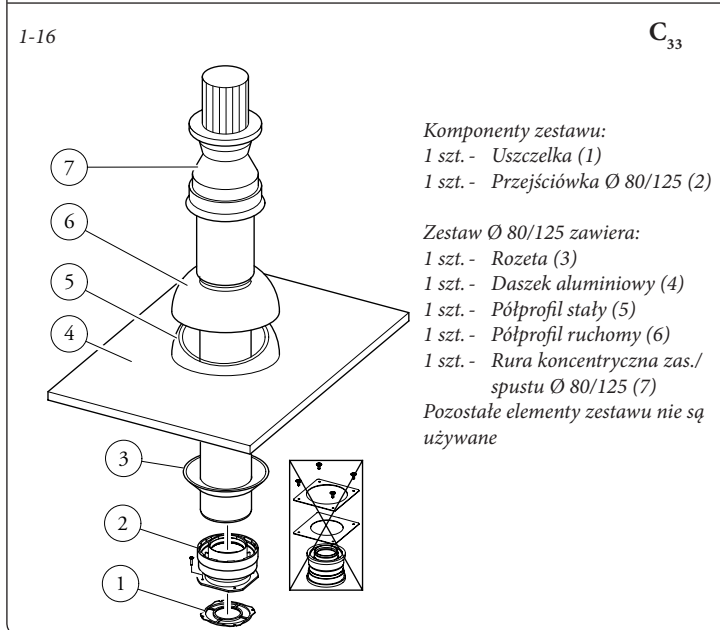
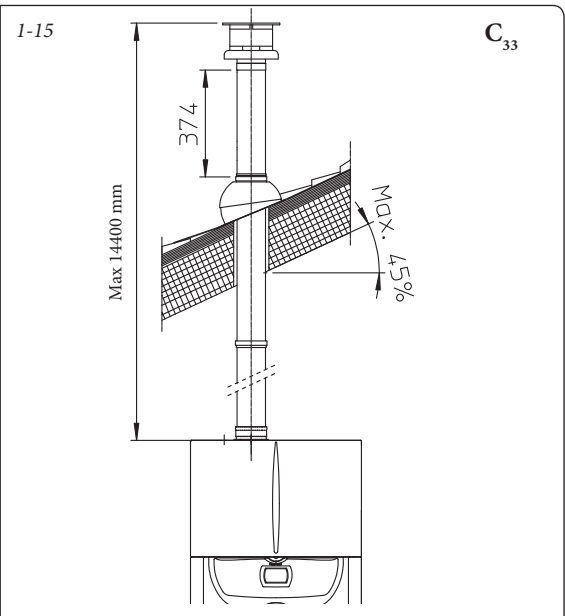
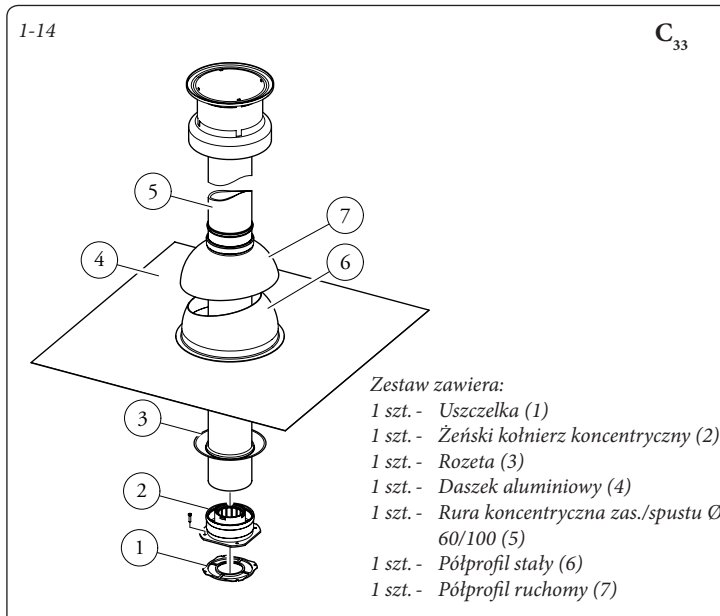
- Przedłużki do zestawu pionowego Ø 60/100 (Rys. 1-15). Zestaw przy tej konfiguracji może zostać przedłużony do **maksymalnie 14,4 m** pionowo w linii prostej, łącznie z końcówką. Ta konfiguracja odpowiada współczynnikowi wytrzymałości równemu 100. W tym przypadku konieczne jest zamówienie specjalnych przedłużeń wtykowych.

Zestaw pionowy z aluminiowym daszkiem Ø 80/125.

Montaż zestawu (Rys. 1-16): do zainstalowania zestawu Ø 80/125 potrzebny jest zestaw przejściowy z kołnierzem, aby móc zainstalować przewód

spalinowy Ø 80/125. Zainstalować przejściówkę z kołnierzem (2) na najbardziej wewnętrznym otworze kotłana umieszczając uprzednio uszczelkę (1) zaokrąglonymi występami do dołu w zetknięciu z kołnierzem kotła i umocować śrubami obecnymi w zestawie. Instalacja sztucznej dachów z aluminium: zastąpić dachówki aluminiową płytą (4), kształtując ją tak, aby pozwolić na odpływ wody deszczowej. Na aluminiowym daszku umieścić półprofil stały (5) i włożyć końcówkę zasysania-odprowadzania (7). Połączyć wtykowo końcówkę koncentryczną Ø 80/125 stroną męską (gładką) ze stroną żeńską przejściówki (1) (z uszczelkami wargowymi) i lekko docisnąć do końca, upewniając się co do uprzedniego włożenia odpowiedniej rozety (3); w ten sposób uzyska się szczelność i połączenie elementów tworzących zestaw.

- Przedłużki do zestawu pionowego Ø 80/125 (Rys. 1-17). Zestaw przy tej konfiguracji może zostać przedłużony do **maksymalnie 32 m** łącznie z końcówką. W przypadku dodatkowych elementów konieczne jest odjęcie długości równej maksymalnemu dozwolonemu wymiarowi. W tym przypadku konieczne jest zamówienie specjalnych przedłużeń wtykowych.



1.14 MONTAŻ ZESTAWU ROZDZIELAJĄCEGO.

Konfiguracja typu C ze szczelną komorą i sztucznym ciągiem.

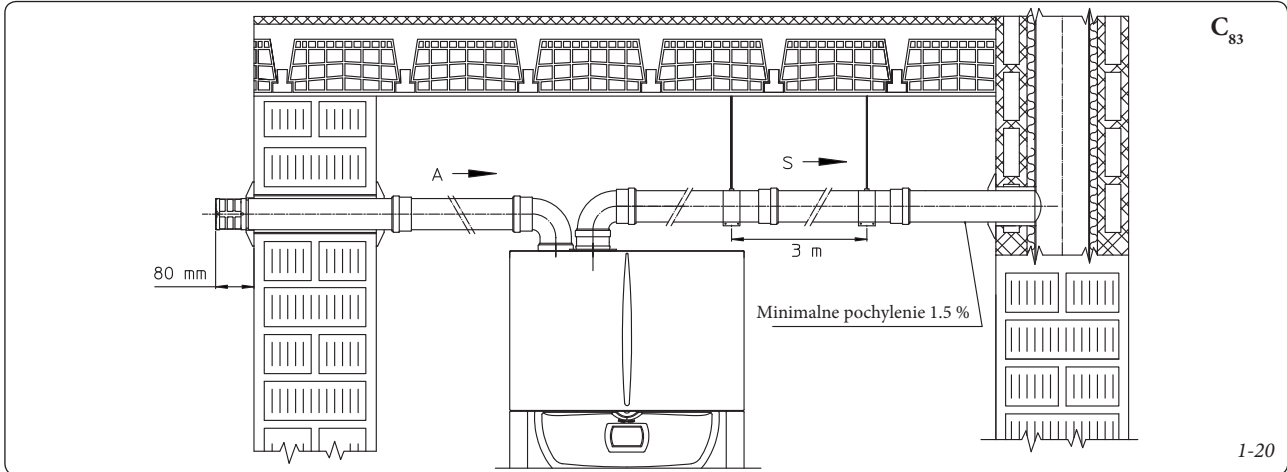
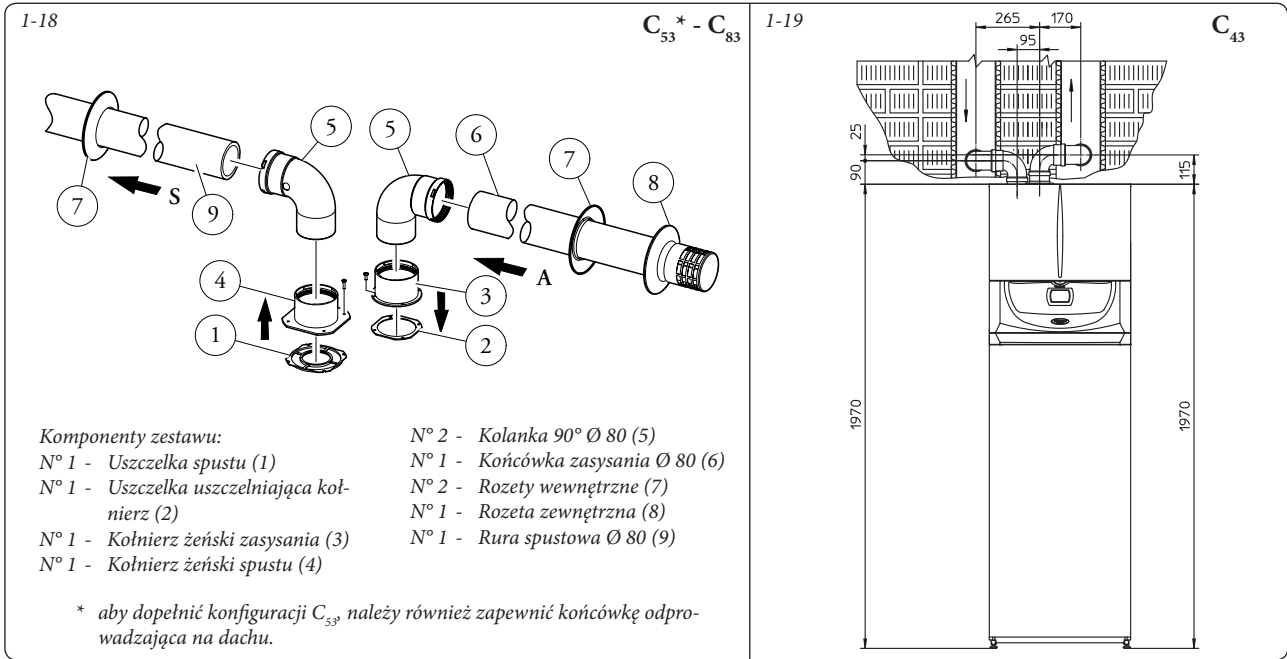
Zestaw rozdzielający Ø 80/80. Niniejszy zestaw umożliwi zasysanie powietrza poza mieszkaniem i odprowadzenie spalin do komina, przewodu spalinowego lub przewodu rurowego przez oddzielenie przewodów odprowadzania spalin i zasysania powietrza. Z przewodu (S) (koniecznie z materiału plastikowego odpornego na kondensat kwaśny), zostają wydalone produkty spalania. Z przewodu (A) (również z materiału plastikowego), zasysane jest powietrze niezbędne do spalania. Przewód zasysania (A) może zostać zainstalowany z prawej lub lewej strony względem środkowego przewodu odprowadzania (S). Obydwa przewody można umieścić w jakimkolwiek kierunku.

- Montaż zestawu (Rys. 1-18): Zainstalować kołnierz (4) na jak najbardziej wewnętrznym otworze kotła umieszczając uprzednio uszczelkę (1), umieszczając ją zaokrąglonymi występkami do dołu dotykając kołnierza kotła i umocować śrubami z łbem sześciokątnym i płaskim czubkiem, które są obecne w zestawie. Usunąć kołnierz płaski obecny w najbardziej zewnętrznym otworze i zastąpić go kołnierzem (3) wprowadzając wcześniej uszczelkę (2) już obecną w kotle i przymocować śrubami

samowkręcającymi się z czubkiem w wyposażeniu. Wprowadzić kształtki (5) stroną męską (gładką) do strony żeńskiej kołnierza (3 i 4). Połączyć wtykowo końcówkę zasysania (6) stroną męską (gładką) ze stroną żeńską kolanka (5) lekko dociskając do końca, upewniając się, że wcześniej włożono odpowiednie rozety wewnętrzne i zewnętrzne. Połączyć wtykowo rurę spustu (9) stroną męską (gładką) ze stroną żeńską kolanka (5), lekko dociskając do końca, upewniając się, że wcześniej włożono odpowiednią rozetę wewnętrzną; w ten sposób uzyska się szczelność i połączenie elementów tworzących zestaw.

- Gabaryty instalacyjne (Rys. 1-19). Naniezione zostały minimalne wymiary gabarytowe instalacji zestawu końcówki rozdzielającej Ø 80/80 w niektórych warunkach granicznych.
- Przedłużki dla zestawu rozdzielającego Ø80/80. Maksymalna długość w linii prostej (bez zakrętów) w pionie, stosowany do rur zasysania i odprowadzania Ø 80 to 41 metrów niezależnie od eksploatacji przy zasysaniu czy odprowadzaniu. Maksymalna długość w linii prostej (z zakrętem przy zasysaniu i spuście) w poziomie stosowana do rur zasysania i odprowadzania Ø 80 to 36 metrów niezależnie od eksploatacji przy zasysaniu czy odprowadzaniu.

N.B.: aby ułatwić odprowadzenie ewentualnego kondensatu, który tworzy się w przewodzie spustowym wskazane jest pochylenie rur w kierunku kotła o minimalnym nachyleniu 1,5% (Rys. 1-20).



1.15 MONTAŻ ZESTAWU PRZEJŚCIÓWKI C9.

Niniejszy zestaw pozwala na zamontowanie kotła Immergas w konfiguracji "C₉₃", zasysając powietrze do spalania bezpośrednio z szybu, gdzie znajduje się spust spalin wykonany za pomocą systemu wkładowego.

Układ systemu.

Aby system funkcjonował i był kompletny musi być połączony z następującymi elementami, sprzedawanymi oddzielnie:

- zestaw C₉₃ wersja Ø 100 o Ø125
- zestaw wkładowy Ø 60 lub Ø 80
- zestaw odprowadzania spalin Ø60/100 lub Ø 80/125 ustawiony na podstawie instalacji i rodzaju kotła.

Montaż Zestawu

- Zamontować komponenty zestawu "C9" na drzwiczkach (A) systemu wkładowego (Rys. 1-22).
- (Tylko wersja Ø 125) zamontować przejściówkę kołnierзовą (11) nakładając uszczelkę koncentryczną (10) na kocioł przymocowując śrubami (12).
- Zamontować system wkładowy jak opisano w instrukcjach.
- Obliczyć odległości pomiędzy spustem kotła a kolankiem systemu wkładowego.
- Przygotować system dymny kotła biorąc pod uwagę, że wewnętrzna rura zestawu koncentrycznego musi wejść do końca kolanka systemu wkładowego (wartość "X" rys. 1-23), natomiast rura zewnętrzna musi dojść do końca przejściówki (1).

N.B.: aby ułatwić odprowadzenie ewentualnego kondensatu, który tworzy się w przewodzie spustowym wskazane jest pochylenie rur w kierunku kotła o minimalnym nachyleniu 1,5%.

- Zamontować pokrywę (A) z przejściówką (1) i zatyczki (6) na ścianie i podłączyć system dymny do systemu wkładowego.

N.B.: (tylko wersja Ø 125) przed zamontowaniem należy sprawdzić prawidłową pozycję uszczelnień. W przypadku, gdy smarowanie elementów (przeprowadzone przez producenta) nie jest wystarczające, usunąć przy pomocy suchej ściereczki pozostały smar, następnie w celu ułatwienia zaczeput, pokryć części przy pomocy zwyczajnego lub przemysłowego talku.

Po poprawnym zamontowaniu wszystkich komponentów, spaliny będą wydalane za pomocą systemu wkładowego, powietrze spalania do normalnego funkcjonowania kotła będzie zasysane bezpośrednio z szybu (Rys. 1-23).

Dane techniczne

- Wymiary szybu muszą gwarantować minimalną przestrzeń pomiędzy zewnętrzną ścianą kanału dymowego a wewnętrzną ścianą szybu: 30 mm w szybach o przekroju okrągłym 20 mm, w przypadku szybu o przekroju kwadratowym (Rys. 1-21).
- Na pionowym odcinku systemu dymnego można zastosować maksymalnie 2 zmiany kierunku z maksymalnym kątem pochylenia równym 30° względem pionu.
- Maksymalne wydłużenie w pionie używając systemu wkładowego Ø 60 wynosi 13 m,

maksymalne wydłużenie obejmuje 1 kolanko Ø60/100 na 90°, 1 m poziomej rury 60/100, 1 kolanko 90° Ø60 włożone do rury i końcówkę na dachu do wkładu.

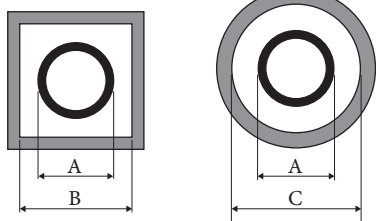
Do systemu dymnego C₉₃ w układach innych od opisanego (Rys. 1-23) należy uwzględnić 1 metr przewodu wkładowego zgodnie z opisanymi wskazówkami posiada współczynnik wytrzymałości równy 4,9.

- Maksymalne wydłużenie w pionie używając systemu wkładowego Ø 80 wynosi 28 m, maksymalne wydłużenie obejmuje 1 przejściówkę od 60/100 do 80/125, 1 kolanko Ø 80/125 na 87°, 1 m poziomej rury 80/125, 1 kolanko 90° Ø 80 włożone do rury i końcówkę na dachu do wkładu.

Do systemu dymnego C₉₃ w układach innych od opisanego (Rys. 1-23) należy uwzględnić następujące straty obciążenia:

- 1 m przewodu koncentrycznego Ø 80/125 = 1 m kanału wkładowego;
 - 1 kolanko 87° = 1,4 m kanału wkładowego;
- Dlatego należy odjąć długość równą danemu elementu od dostępnych 28 m.

1-21



Wkład Ø 60 Sztynny (A) mm	SZYB (B) mm	SZYB (C) mm
66	106	126

Wkład Ø 80 Sztynny (A) mm	SZYB (B) mm	SZYB (C) mm
86	126	146

Wkład Ø 80 Giętki (A) mm	SZYB (B) mm	SZYB (C) mm
90	130	150

Skład zestawu:

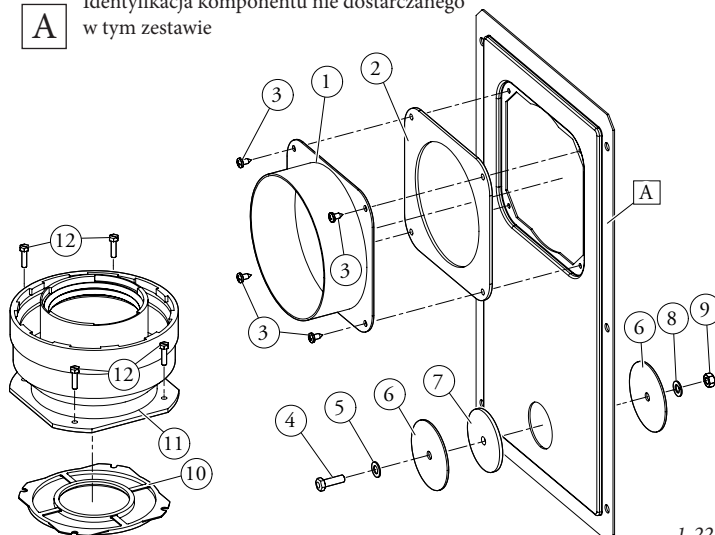
Odn.	Liczba	Opis
1	1	Przejściówka drzwiczek Ø 100 o Ø 125
2	1	Uszczelka drzwiczek z neoprenu
3	4	Śruby 4.2 x 9 AF
4	1	Śruba TE M6 x 20
5	1	Płaska podkładka z nylonu M6
6	2	Blaszana zatyczka zamykania otworu drzwiczek
7	1	Uszczelka zatyczki z neoprenu
8	1	Podkładka zębata M6
9	1	Nakrętka M6
10	1 (zestaw 80/125)	Uszczelka koncentryczna Ø 60-100
11	1 (zestaw 80/125)	Przejściówka kołnierзова Ø 80-125
12	4 (zestaw 80/125)	Śruby TE M4 x 16 płaski śrubokręt
-	1 (zestaw 80/125)	Worek z talkiem smarującym

Dostarczane osobno:

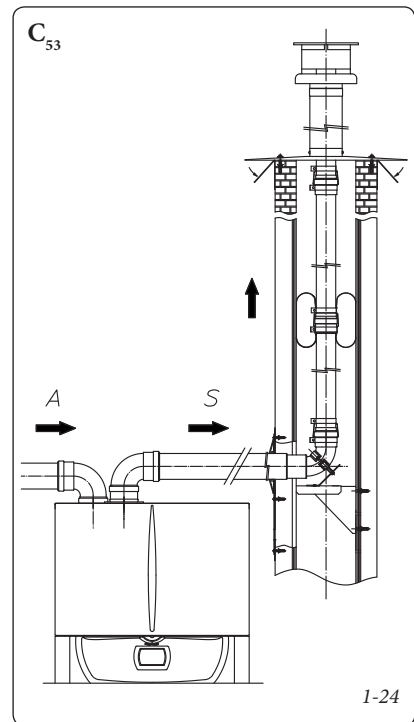
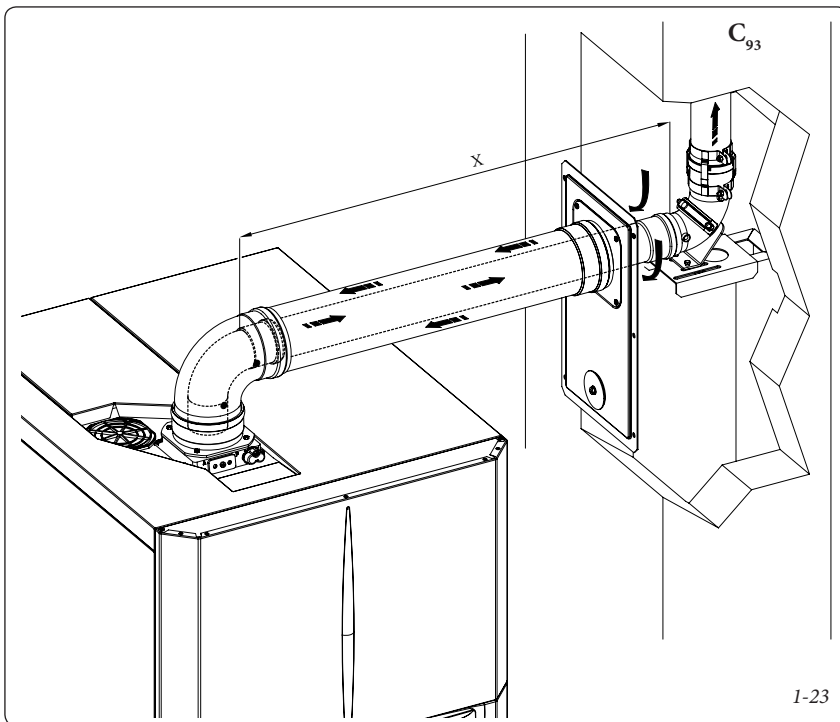
Odn.	Liczba	Opis
A	1	Drzwiczki do zestawu wkładowego

Opis rysunków montażowych:

- 1** Identyfikacja komponentu znajdującego się w zestawie
- A** Identyfikacja komponentu nie dostarczanego w tym zestawie



1-22



1.16 WKŁADY KOMINOWE LUB OTWORY TECHNICZNE.

Wprowadzenie rur jest czynnością służącą do wprowadzenia jednego lub kilku odpowiednich przewodów i wykonania nowego systemu do odprowadzenia produktów spalania urządzenia gazowego wykonanego z połączenia przewodu do wprowadzenia z kominem, kanału dymowego lub istniejącego otworu technicznego lub nowej konstrukcji (również w nowych budynkach) (Rys. 1-24). Podczas wykonywania przystawania należy korzystać z przewodów wskazanych jako odpowiednie dla takiego celu, postępując według sposobu instalowania i eksploatacji wskazanego przez samego producenta i zgodnie z zaleceniami obowiązujących norm.

System wprowadzenia rur Immergas. Systemy wkładowe Ø60 sztywne, Ø80 giętki i Ø80 sztywne "Seria Zielona" mogą zostać wykorzystane do użytku domowego i z kotłem kondensacyjnym Immergas.

W każdym razie, czynności wprowadzania rur muszą być zgodne z zaleceniami zawartymi w normatywach i obowiązującym prawodawstwie technicznym; a w szczególności, na zakończenie prac i przed uruchomieniem systemu z wprowadzonymi rurami, musi zostać wypełniona deklaracja zgodności. Muszą również zostać uwzględnione zalecenia projektu i raportu technicznego, w przypadkach przewidzianych przez normy i obowiązujące prawodawstwo techniczne. System i komponenty systemu posiadają cykl życia technicznego zgodny z obowiązującymi normatywami, pod warunkiem, że:

- korzysta się z niego w przeciętnych warunkach atmosferycznych i środowiska, jak określone przez obowiązującą normę (brak oparów, pyłu czy gazu mogących wpłynąć na normalne warunki termofizyczne lub chemiczne; utrzymanie temperatur zawartych w standardowym okresie zmiany dziennej, itd.);
- Instalacja i konserwacja przeprowadzone są według wskazań dostarczonych przez producenta i zgodnie z zaleceniami obowiązujących przepisów.

- Aby była przestrzegana maksymalna długość podana przez producenta:

- Maksymalna długość przechodnia wprowadzonego odcinka pionowego Ø60 sztywnego jest równa 22 m. Taka długość otrzymana jest przy uwzględnieniu kompletnej końcówki zasysania Ø 80, 1m rury Ø 80 w odprowadzeniu i dwóch kształtek 90° Ø 80 przy wyjściu z kotła.
- Maksymalna długość przechodnia wprowadzonego odcinka pionowego Ø80 giętkiego jest równa 30 m. Taka długość otrzymana jest przy uwzględnieniu kompletnej końcówki zasysania Ø 80, 1m rury Ø 80 w odprowadzeniu i dwóch kształtek 90° Ø 80 przy wyjściu z kotła i dwóch zmian kierunku rury giętkiej wewnątrz komina/otworu technicznego.
- Maksymalna długość przechodnia wprowadzonego odcinka pionowego Ø80 sztywnego jest równa 30 m. Taka długość otrzymana jest przy uwzględnieniu kompletnej końcówki zasysania Ø 80, 1m rury Ø 80 w odprowadzeniu i dwóch kształtek 90° Ø 80 przy wyjściu z kotła.

1.17 KONFIGURACJA TYPU B Z OTWARTĄ KOMORĄ I SZTUCZNYM CIĄGIEM DO WNĘTRZA.

Urządzenie może zostać zainstalowane wewnątrz budynków w trybie B₂₃ lub B₃₃; w takim przypadku zaleca się przestrzeganie wszystkich norm technicznych, zasad technicznych i obowiązujących przepisów zarówno krajowych jak i lokalnych.

- kotły o komorze otwartej typu B nie mogą być zainstalowane w pomieszczeniach, gdzie odbywa się działalność handlowa, rzemieślnicza lub przemysłowa, w których korzysta się z produktów mogących wytworzyć opary lub substancje lotne (np. opary kwasów, klejów, farb, rozpuszczalników, paliw, itd.), jak i pyły (np. pył pochodzący z obróbki drewna, pyłu wapiennego, cementu, itd.), które mogłyby okazać się szkodliwe dla elementów urządzenia i negatywnie wpłynąć na jego działanie.

- w konfiguracji B₂₃ i B₃₃ kotły nie mogą być montowane w sypialni, w łazience, w WC lub w mieszkaniach jednopokojowych, bez uszczerbku dla obowiązujących przepisów miejscowych. Ponadto nie mogą być montowane w pomieszczeniach, w których obecne są generatory ciepła na paliwo stałe oraz w pomieszczeniach z nimi połączonych.

- Zaleca się montaż urządzeń w konfiguracji B₂₃ i B₃₃ lub w pomieszczeniach niemieszkalnych i stale wentylowanych.

Do montażu należy użyć specjalnego zestawu, który opisano w paragrafie 1.11.

1.18 ODPROWADZENIE SPALIN DO KANAŁU DYMOWEGO/KOMINA.

Odprowadzenie spalin nie może zostać podłączone do tradycyjnego zbiorczego i rozgałęzionego kanału dymnego. Spust spalin, tylko dla kotłów w konfiguracji C, można podłączyć do zbiorczego kanału dymowego, typu LAS. W konfiguracjach B dozwolony jest wyłącznie spust do komina pojedynczego lub bezpośrednio do atmosfery zewnętrznej za pomocą odpowiedniej końcówki, bez uszczerbku dla innych obowiązujących przepisów miejscowych. Kanały dymne zbiorcze i kanały dymne zestawiane muszą ponadto być podłączone tylko z urządzeniami typu C i tego samego rodzaju (kondensacyjne), mającymi znamionowe zasięgi cieplne, które nie odbiegają więcej niż 30% w stronę ujemną, względem tej maksymalnej możliwej do podłączenia i zasilane tym samym paliwem. Cechy cieplno-przepływowe (masowość spalin, % dwutlenku węgla, % wilgoci, itd.) urządzeń podłączonych do tych samych zbiorczych kanałów dymnych lub zestawionych kanałów dymnych, nie mogą odbiegać więcej niż 10% względem przeciętnego podłączonego kotła. Kanały dymowe zbiorcze i kanały dymowe złożone muszą zostać specjalnie zaprojektowane według metodologii obliczeń i wymogów obowiązujących norm technicznych, przez specjalistyczne przedsiębiorstwo. Przekroje kominów lub kanałów dymowych, do których podłączyć rurę spustową muszą odpowiadać wymogom obowiązujących norm technicznych.

1.19 KANAŁY DYMOWE, KOMINY, KOMINY DACHOWE I KOŃCÓWKI WYLOTU SPALIN.

Kanały dymowe, kominy i nasady kominowe do doprowadzania produktów spalania muszą odpowiadać wymogom obowiązujących norm technicznych. Kominy dachowe i końcówki wylotu spalin na dachu muszą być zgodne z wysokościami otworów wylotowych oraz odległościami od elementów technicznych przewidzianymi przez obowiązujące normy techniczne.

Umieszczenie końcówek spustu na ścianie. Kończówki spustu muszą:

- być umieszczone na obwodowych zewnętrznych ścianach budynku;
- umieszczone tak, aby odległości przestrzegaly wartości minimalnych zawartych w obowiązujących normach technicznych.

Odprowadzenie produktów spalania urządzeń o ciągu naturalnym lub sztucznym w zamkniętych przestrzeniach pod gołym niebem. W pomieszczeniach zamkniętych pod gołym niebem (studnie wentylacyjne, podwórka i podobne) osłoniętych ze wszystkich stron, dozwolone jest odprowadzenie produktów spalania urządzeń gazowych o ciągu naturalnym lub sztucznym o zasięgu cieplnym ponad 4 i do 35kW, pod warunkiem, że zostaną przestrzegane warunki, o których mowa w obowiązujących normach.

1.20 NAPEŁNIANIE INSTALACJI OBWODU OGRZEWANIA.

Po podłączeniu kotła, przejść do napełnienia instalacji przy pomocy kurka napełniania (Rys. 2-8). Napełnienie powinno zostać przeprowadzone powoli aby umożliwić bąbelkom powietrza w wodzie uwolnienie się i ujście poprzez otwory odpowietrzające kotła i instalacji ogrzewania. Pompa może być hałaśliwa w momencie uruchamiania z powodu obecności powietrza. Hałas ten powinien ustać po paru minutach funkcjonowania i po odprowadzeniu powietrza zawartego w obwodzie hydraulicznym we właściwy sposób.

W kotle wbudowany jest automatyczny zawór spustowy umieszczony na pompie obiegowej kotła oraz na kolektorze hydraulicznym. Sprawdzić, czy kapturki są obłożone. Otworzyć zawory odpowietrzające kaloryferów.

Zawory odpowietrzające kaloryferów powinny zostać zamknięte, gdy wydostaje się z nich wyłącznie woda.

Kurek napełniania zostaje zamknięty, gdy manometr kotła wskazuje ok. 1,2 Bara.

NB.: podczas tych czynności, uruchamiać co jakiś czas pompę obiegową przy pomocy przełącznika ogólnego umieszczonego na tablicy sterowania. *Odpowietrzać pompę obiegową odkręcając przednią zatyczkę, utrzymując pracę silnika i upewniając się, że wydostający się z niej płyn nie spowoduje obrażeń na osobach i szkód na rzeczach.* Przykręcić ponownie zatyczkę po wykonaniu czynności.

Uwaga: aby odpowiednio przeprowadzić procedurę napełniania uaktywnić funkcję "odpowietrzanie automatyczne" patrz paragraf 3.14.

1.21 NAPEŁNIANIE SYFONU ZBIERAJĄCEGO KONDENSAT.

Przy pierwszym włączeniu kotła może się zdarzyć, że ze spustu kondensatu wydobywać się zaczną produkty spalania; sprawdzić, czy po parominutowej pracy ze spustu kondensatu nie wydostają się one w dalszym ciągu. Oznacza to, że syfon wypełnił się do właściwej wysokości kondensatu tak, że nie pozwala na przejście spalin.

1.22 URUCHOMIENIE INSTALACJI GAZOWEJ.

Aby oddać instalację do eksploatacji, należy zastosować się do obowiązujących norm technicznych. Dzielą one instalacje, a zatem również czynności związane z oddaniem do eksploatacji, na trzy kategorie: instalacje nowe, instalacje poddane zmianom, instalacje reaktywowane.

W szczególności, w przypadku nowo wykonanych instalacji gazowych należy:

- otworzyć okna i drzwi;
- unikać obecności iskier i wolnych płomieni;
- odprowadzić powietrze zawarte w instalacji rurowej;
- sprawdzić szczelność instalacji wewnętrznej według wskazań zawartych w obowiązujących normach.

1.23 URUCHAMIANIE OBWODU SŁONECZNEGO.

Kontrolne wstępne. Przed napełnieniem obwodu hydraulicznego i uruchomieniem systemu, przejść do następujących kontroli:

- sprawdzić istnienie deklaracji zgodności instalacji systemu słonecznego;
- sprawdzić funkcjonowanie urządzeń bezpieczeństwa, a szczególnie:
 - Zawór bezpieczeństwa (6 barów)
 - zbiornik wyrównawczy
 - zawór mieszający termostatyczny
- skontrolować, czy nie ma przecieków w obwodzie hydraulicznym;
- sprawdzić, czy zawór odpowietrzający znajduje się w najwyższym punkcie obwodu nad zbiornikiem i czy działa;

Jeśli tylko jedna z kontroli dotyczących bezpieczeństwa okazałaby się negatywna, instalacja nie może zostać uruchomiona.

Łaźadownie wstępne zbiornika wyrównawczego zespołu hydraulicznego obwodu słonecznego.

Aby zrekomensować wysokie temperatury osiągnąć przez płyn w obwodzie i jego rozszerzalność, przygotowano zbiornik wyrównawczy o wystarczającej pojemności do spełnienia tego zadania. Zbiorniki wyrównawcze dostarczane są po wstępnym łaźadowaniu o wartości 2,5 bara, należy więc je rozładować i wypełnić ciśnieniem odpowiednim dla własnego obwodu.

Zbiornik wyrównawczy należy napełnić do: **1,5 bara + 0,1 bara dla każdego metra słuła wody.**

Za "metr słuła wody" uważa się pionową odległość między zbiornikiem wyrównawczym i kolektorem słonecznym.

Przykład:

Zespół obiegowy znajduje się na parterze a kolektor słoneczny na dachu na przykładowej wysokości 6 m, odległość od ciepła wynosi: $6 \text{ m} \times 0,1 \text{ bara} = 0,6 \text{ bara}$ więc zbiornik wyrównawczy należy napełnić do: $1,5 + 0,6 = 2,1 \text{ bar}$

Zawór bezpieczeństwa zespołu hydraulicznego

W zespole hydraulicznym znajduje się zawór bezpieczeństwa, który chroni instalację przed nadmiernym wzrostem ciśnienia. Zawór ten interweniuje, wyładowując płyn zawarty w obwodzie, gdy ciśnienie osiągnie 6 barów.

W razie interwencji zaworu bezpieczeństwa i utraty części cieczy w obiegu, należy ją uzupełnić.

1.24 NAPEŁNIENIE OBWODU SŁONECZNEGO.

NB.: w przypadku błędów podczas konstrukcji, eksploatacji lub prac konserwacyjnych, spowodowanych nieprzeestrzeganiem obowiązującego prawodawstwa, przepisów lub instrukcji zawartych w niniejszej instrukcji (lub innych, dostarczonych przez producenta), producent uchyla się od jakiegokolwiek odpowiedzialności kontraktowej lub poza kontraktowej za powstałe szkody i gwarancja dotycząca urządzenia traci ważność.

Instalację można napełnić tylko, gdy:

- usunięto ewentualne ryzyko szczątkowe pracy, prowadzące do blokad i pogorszenia z upływem czasu cech glikoli;
- usunięto ewentualną wodę z instalacji, która mogłaby zimą doprowadzić do uszkodzenia systemu;
- skontrolowano brak przecieków za pomocą kontroli z powietrzem;
- jednostka zasobnika c.w.u. została napełniona;
- zbiornik wyrównawczy został napełniony zgodnie z wymaganiami instalacji.

Instalację należy napełnić korzystając wyłącznie z glikolu dostarczonego przez da Immergas, za pomocą pompy automatycznej. Instalację należy napełnić z zamkniętym zaworem odpowietrzającym.

W celu napełnienia należy:

- 1 przyłączyć rurę tłoczną pompy automatycznej do złączki kurka napełniania (9 Rys. 1-28) umieszczonej pod pompą i odkręcić kurek.
- 2 przyłączyć rurę powrotną pompy automatycznej do złączki kurka opróżniania (8 Rys. 1-29) i otworzyć kurek spustowy.
- 3 Śrubę regulacyjną regulatora natężenia przepływu (11 Rys. 1-29) należy umieścić poziomo, aby zagwarantować zamknięcie wbudowanego zaworu kulowego. Otworzyć zawór kulowy z termometrem (2 Rys. 1-29) znajdującym się nad pompą.
- 4 Napełnić zbiornik pompy napełniania konieczną ilością glikolu z zapasem służącym do pozostawienia na dnie zbiornika, aby uniknąć krążenia powietrza w obiegu.
- 5 Faza napełniania musi trwać minimalnie $20 \div 25$ minut. Czas ten służy do całkowitego usunięcia powietrza z obwodu. Co jakiś czas otworzyć śrubę regulacyjną regulatora przepływu, aby usunąć ewentualne powietrze z jego wnętrza (pozycja pionowa).
- 6 Usunąć ewentualne powietrze pozostałe w instalacji słonecznej, najlepiej korzystając z metody tzw. "pressure shot", polegającej na zwiększeniu ciśnienia napełniania instalacji i następującym po tym szybkim otwarciu zaworu zwrotnego (8, Rys. 1-29). Metoda ta pozwala na wydalenie powietrza z obwodu.
- 7 Zamknąć kurek napełniania i wyłączyć pompę napełniania, otworzyć śrubę regulacyjną regulatora przepływu (znacznik na pozycji pionowej).
- 8 Pozostawić obwód pod ciśnieniem. Jakikolwiek obniżenie ciśnienia wskazuje przeciek w systemie.
- 9 Ustawić ciśnienie funkcjonowania w obwodzie na 1,5 Bara + 0,1 Bara dla każdego metra różnicy poziomów między kolektorem słonecznym i zbiornikiem wyrównawczym (ustawia się to samo ciśnienie między

zbiornikiem wyrównawczym i instalacją).
N.B.: Nie przekraczać 2,5 bara.

- 10 Włączyć pompę słoneczną na maksymalnej prędkości i pozostawić przez przynajmniej 15 minut.
- 11 Odłączyć pompę napełniania i zamknąć złączki odpowiednimi wkrętkami.
- 12 Otworzyć całkowicie zawór kulowy nad pompą.

Nie napełniać instalacji w warunkach silnego nasłonecznienia i z kolektorami o wysokiej temperaturze.

Upewnić się, że całkowicie usunięto pęcherze powietrza.

Odpowietrzanie obwodu słonecznego.

Należy odpowietrzyć system:

- w chwili uruchomienia (po napełnieniu);
- w razie konieczności, na przykład w razie usterek.

Uwaga: niebezpieczeństwo poparzenia płynem z kolektorów.

1.25 URUCHOMIENIE KOTŁA (WŁĄCZENIE).

Wymagania dotyczące uruchomienia kotła (poniższe operacje może wykonywać wyłącznie autoryzowane przedsiębiorstwo, w obecności wyłącznie osób wyznaczonych do tych prac):

- sprawdzić szczelność instalacji wewnętrznej według wskazań zawartych w obowiązujących normach technicznych;
- sprawdzić odpowiedniość używanego gazu w stosunku do gazu, do którego przystosowany jest kocioł;
- sprawdzić ewentualną obecność zewnętrznych warunków powodujących powstanie kieszeni gazowej;
- włączyć kocioł i sprawdzić właściwy zapłon;
- sprawdzić, czy natężenie przepływu gazu i odpowiadające ciśnienie są zgodne z tymi, wskazanymi w instrukcji (Par. 3.17);
- sprawdzić interwencję urządzenia bezpieczeństwa w przypadku braku gazu i odpowiadający temu czas interwencji;
- sprawdzić interwencję przełącznika ogólnego umieszczonego przed kotłem i na kotle;
- sprawdzić, czy końcówki zasysania i/lub odprowadzania (o ile zostały przewidziane) nie są zatkane.

Gdyby tylko jedna z kontroli okazała się negatywna, kocioł nie może zostać uruchomiony.

1.26 ZAWÓR MIESZAJĄCY W.U.

Termostatyczny zawór mieszający, miesza zimną i ciepłą wodę, za pomocą wewnętrznego elementu woskowego czulego na temperaturę, kontroluje w sposób automatyczny temperaturę mieszanej wody, ustawioną przez użytkownika.

NB.: aby optymalnie zarządzać temperaturami, instalator musi ustawić zawór mieszający w żądanej temperaturze bezpieczeństwa użytkownika. Temperatura wyjściowa c.w.u. może zależeć również od wartości ustawionej na kotle, jednak górna wartość graniczna temperatury c.w.u. zawsze zależy od pozycji zaworu mieszającego; pozycja pokrętki 1 = 42°C, 2 = 48°C, 3 = 54°C, 4 = 60°C (w serii) (wskazane wartości odnoszą się do zasobnika c.w.u. z wodą 70°C).

Ewentualne odblokowanie trójdrożnego zaworu mieszającego. Jeśli po długim okresie nieaktywności, zawór mieszający trójdrożny jest zablokowany, posługując się pokrętkiem na jego krańcu, należy odblokować zaślepkę samego zaworu.

1.27 POMPA OBIEGOWA.

Kotły z serii "Hercules Condensing ErP" są dostarczane z 2 rodzajami pomp obiegowych. Należy ustawić tryb działania zgodnie własnymi wymaganiami systemowymi.

- **Pompa obiegowa kotła.** Pompa obiegowa nie jest wyposażona w przełącznik prędkości, aby zmienić tryb działania, należy ustawić parametr "P57" w menu "M5" kotła.

Ewentualne odblokowanie pompy. Jeśli po długim okresie nieaktywności pompa obiegowa jest zablokowana, konieczne jest jej odblokowanie. Odkręcić przednią zatyczkę upewniając się, że wydostający się płyn nie może spowodować obrażeń na osobach i szkod na rzeczach i bardzo ostrożnie przekręcić śrubokrętem wał silnika, aby go nie uszkodzić. Po odblokowaniu pompy obiegowej, zamknąć zatyczkę odpowietrzania.

- **Pompa obiegowa strefy 1.** pompa obiegowa zadowalająco spełnia wymagania każdej instalacji ogrzewania w zakresie domowym i osiedlowym. Pompa obiegowa wyposażona jest w elektroniczny układ sterowania, który pozwala na ustawienie zaawansowanych funkcji.

Regulacja. Aby wyregulować pompę obiegową, należy przekręcić przełącznik, ustawiając go na żądanej krzywej.

Program	LED
P 1 dolny (ΔP-V) P 2 górny (ΔP-V)	zielona
C 3 dolny (ΔP-C) - H=3 m C 4 górny (ΔP-C) - H=4 m	pomarańczowa
Min - Max	niebieska

Program P (1 dolny 2 górny) (ΔP-V) - Krzywa proporcjonalna (Led zielony). Umożliwia proporcjonalne obniżenie poziomu ciśnienia (wysokość ciśnienia) przy zmniejszaniu żądania ciepła przez instalację (zmniejszenie natężenia przepływu). Dzięki tej funkcji, zużycie elektryczne pompy jest jeszcze mniejsze; energia (moc) wykorzystywana przez pompę spada wraz z poziomem ciśnienia i natężenia przepływu. Dzięki temu ustawieniu, pompa obiegowa gwarantuje optymalne osiągi w większości instalacji grzewczych, co sprawia, że jest szczególnie wskazana w instalacjach jednorurowych i dwururowych. Wraz ze

zmniejszeniem wysokości ciśnienia, likwiduje się możliwość kłopotliwych hałasów wynikających z przepływu wody w przewodach rurowych, zaworach i kaloryferach. Optymalne warunki komfortu cieplnego i dźwiękowego.

Programy C (3 dolny 4 górny) (ΔP-C) - Krzywa stała (Led pomarańczowy). Pompa obiegowa utrzymuje stały poziom ciśnienia (wysokość ciśnienia) przy zmniejszaniu żądania ciepła przez instalację (zmniejszenie natężenia przepływu). Przy takich ustawieniach, pompa obiegowa jest odpowiedni dla wszystkich instalacji podłogowych, w których wszystkie obwody muszą być zrównoważone dla tego samego spadku wysokości ciśnienia.

Program MIN-MAX (LED niebieska). Pompa obiegowa cechuje się krzywymi funkcjonowania regulowanymi za pomocą ustawienia przełącznika w jakimkolwiek punkcie między Min i Max; w ten sposób można zadowolić każdą potrzebę instalacyjną (od prostej jednorurowej, do nowocześniejszych i bardziej wyszukanych instalacji) i zawsze zagwarantować optymalne osiągi. Mając możliwość stopniowej regulacji prędkości, można wybrać dokładny punkt pracy na całym polu zastosowania.

Diagnostyka w czasie rzeczywistym: led świecący różnymi kolorami dostarcza informacji o stanie działania pompy, zob. rys. 1-25.

Ewentualne odblokowanie pompy obiegowej. Blokada pompy obiegowej sygnalizowana jest zapaleniem się led ze stałym czerwonym światłem. Przekręcić przełącznik, aż do osiągnięcia pozycji MAX, odłączyć i podłączyć zasilanie, aby ponownie uruchomić proces automatycznego odblokowania. Na tym etapie, pompa obiegowa uaktywnia procedurę, która maksymalnie trwa około 15 minut, przy każdej próbie ponownego uruchomienia, led miga, następnie na kilka sekund staje się niebieska, ponownie wracając do koloru czerwonego w razie niepomysłnego zakończenia próby ponownego uruchomienia. Po zakończeniu procesu, ponownie ustawić przełącznik na żądanej krzywej; jeżeli problemu nie rozwiązano, przejść do ręcznego odblokowania, jak opisano poniżej.

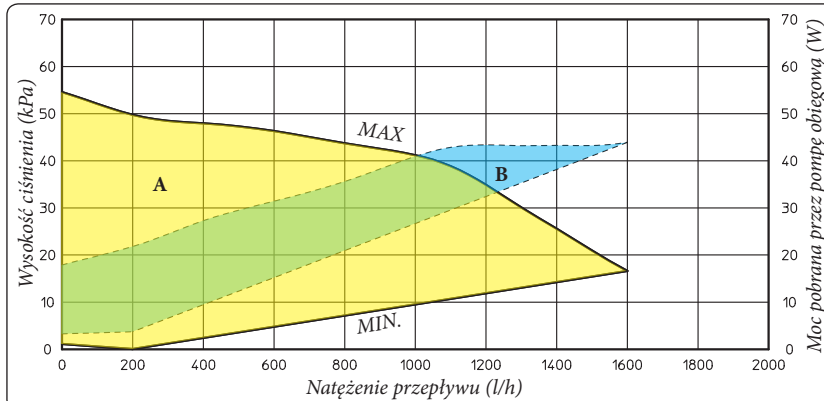
- Odłączyć zasilanie od kotła (Led gaśnie).
- Zamknąć odpływ i dopływ instalacji, pozostawić pompę do ochłodzenia.
- Opróżnić obwód instalacji za pomocą specjalnego kurka.
- Odmontować silnik i wyczyścić wirnik.
- Po odblokowaniu zamontować silnik.
- Napełnić obwód pierwotny, przywrócić zasilanie kotła i ustawić żądaną krzywą.

Uwaga: przy wysokich temperaturach i ciśnieniu cieczy, istnieje zagrożenie oparzeniem. **Niebezpieczeństwo oparzenia podczas zwykłego kontaktu.**

Led pompy obiegowej	Opis	Diagnostyka	Środek zaradczy
Led świeci się stale	Pompa obiegowa głośny	Niskie ciśnienie instalacji, kawitacja pompy obiegowej. Ciała obce w	Należy przywrócić prawidłowe ciśnienie w obwodzie cieplnym. Odmontować silnik i wyczyścić wirnik
Biały, migający led	Hałas podczas obiegu nośnika ciepła.	Obecność powietrza w instalacji.	Należy odpowietrzyć instalację.
Led świeci się stale		Zbyt duże natężenie przepływu	Należy zmniejszyć prędkość obrotów.
Led Wyłączony	Nie działa pompa obiegowa.	Brak podłączenia zasilania elektrycznego	
Led czerwony		Uszkodzona pompa obiegowa	Należy wymienić pompę obiegową
		Zablokowany wirnik	Odmontować silnik i wyczyścić wirnik
		Niedostateczne napięcie zasilania.	Należy sprawdzić napięcie zasilania kotła.

I-25

Sześć dostępne do obszaru bezpośrednio stałą prędkością.

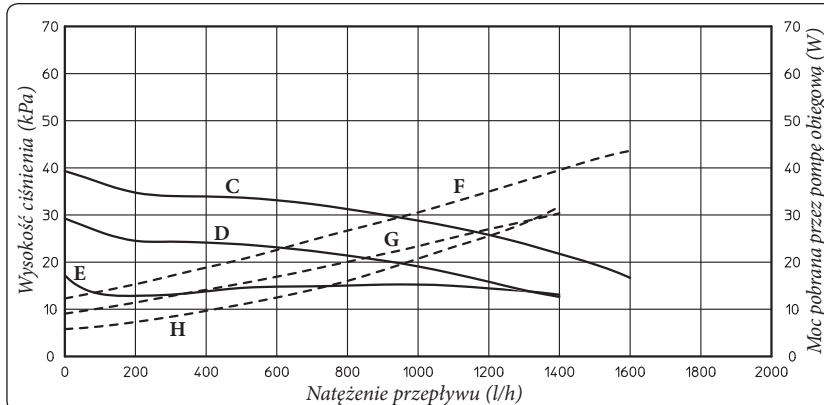


I-26A

Opis:

- A = Dostępna wysokość ciśnienia
- B = Moc pobrana przez pompę obiegową (strefa zaznaczona linią przerywaną)

Dostępna wysokość ciśnienia instalacji strefy bezpośrednio prędkością proporcjonalną lub stałą.



I-26B

Opis:

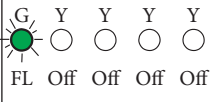
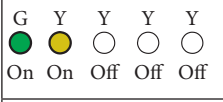
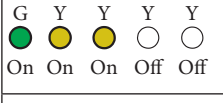
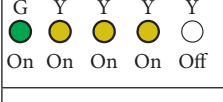
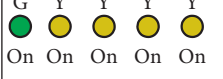
- C = Dostępna wysokość ciśnienia instalacji z przełącznikiem pompy obiegowej na pozycji C4 (ustawienie seryjne)
- D = Dostępna wysokość ciśnienia instalacji z przełącznikiem pompy obiegowej na pozycji C3
- E = Dostępna wysokość ciśnienia instalacji z przełącznikiem pompy obiegowej na pozycji P2
- F = Moc pompy obiegowej z przełącznikiem na pozycji C4 (ustawienie seryjne)
- G = Moc pompy obiegowej z przełącznikiem na pozycji C3
- H = Moc pompy obiegowej z przełącznikiem na pozycji P2

1.28 POMPA OBIEGOWA OBWODU SŁONECZNEGO.

Zespoły są dostarczane z pompami obiegowymi wyposażonymi w regulator prędkości. Takie ustawienia są odpowiednie dla większości rozwiązań instalacyjnych.

Pompa obiegowa jest wyposażona w elektroniczny układ sterowania, który pozwala na ustawienie zaawansowanych funkcji. Aby zapewnić prawidłowe działanie, typ systemu działania należy dostosować do instalacji i wybrać prędkość w dostępnym zakresie, stawiając na pierwszym miejscu oszczędność energii.

Wyświetlanie stanu pracy. Podczas normalnego działania, led stanu (2) świeci się na zielono (miga (FL), gdy jest w trybie czuwania), a cztery żółte led (3) pokazują pobór pompy obiegowej zgodnie z poniższą tabelą:

Led pompy obiegowej	Pobór
	Pompa obiegowa w trybie czuwania
	0 ÷ 25 %
	25 ÷ 50 %
	50 ÷ 75 %
	75 ÷ 100 %

Normalny tryb działania. Aby zobaczyć aktualny tryb działania, należy jednorazowo nacisnąć na przycisk (1).

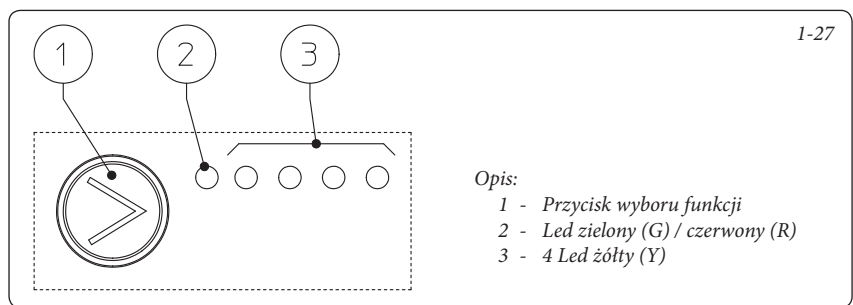
Aby zmienić tryb działania, należy nacisnąć i przytrzymać przycisk od 2 do 10 sekund, aż do migania bieżącej konfiguracji, po każdym naciśnięciu na przycisk można przeglądać cyklicznie wszystkie możliwe funkcje wg tabeli (rys. 1-28). Po upływie kilku sekund bez wykonywania

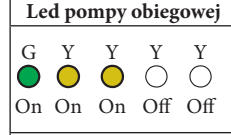
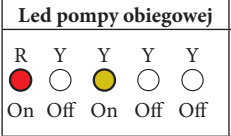
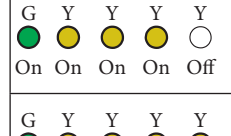
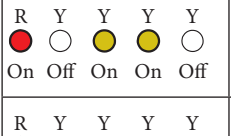
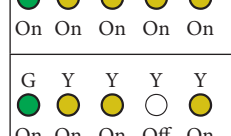
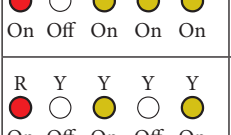
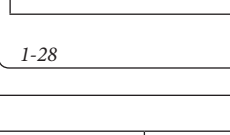
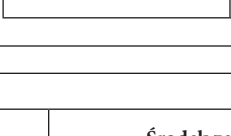
jakichkolwiek czynności pompa obiegowa zapisuje wybrany tryb i powraca do wyświetlania trybu działania.

- Krzywa stała: pompa obiegowa pracuje, zachowując stałą wysokość ciśnienia instalacji. Punkt pracy pompy obiegowej przesunie się w górę lub w dół w zależności od zapotrzebowania instalacji.
- Profil PWM: **nie należy używać tego trybu działania.**

Blokada przycisku wyboru. Przycisk jest wyposażony w funkcję, która blokuje jego działanie, aby zapobiec przypadkowym zmianom, w celu zablokowania panelu sterowania należy nacisnąć i przytrzymać przez ponad 10 sekund (w czasie których miga bieżąca konfiguracja) przycisk (1), włączona blokada jest sygnalizowana przez miganie wszystkich led panela sterowania. Aby odblokować przycisk, należy ponownie nacisnąć i przytrzymać przez ponad 10 sekund.

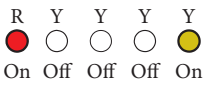
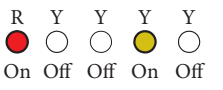
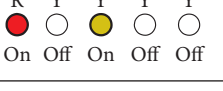
Diagnostykę w czasie rzeczywistym: w przypadku nieprawidłowego działania led dostarczają informacji dotyczących działania pompy obiegowej, zob. tabela (rys. 1-29):



Led pompy obiegowej	Opis	NIE UŻYWAĆ	
Led pompy obiegowej	Opis	Led pompy obiegowej	Opis
	Krzywa stała, prędkość 1		Profil PWM, prędkość 1
	Krzywa stała, prędkość 2		Profil PWM, prędkość 2
	Krzywa stała, prędkość 3		Profil PWM, prędkość 3
	Krzywa stała, prędkość 4 (domyślne)		Profil PWM, prędkość 4

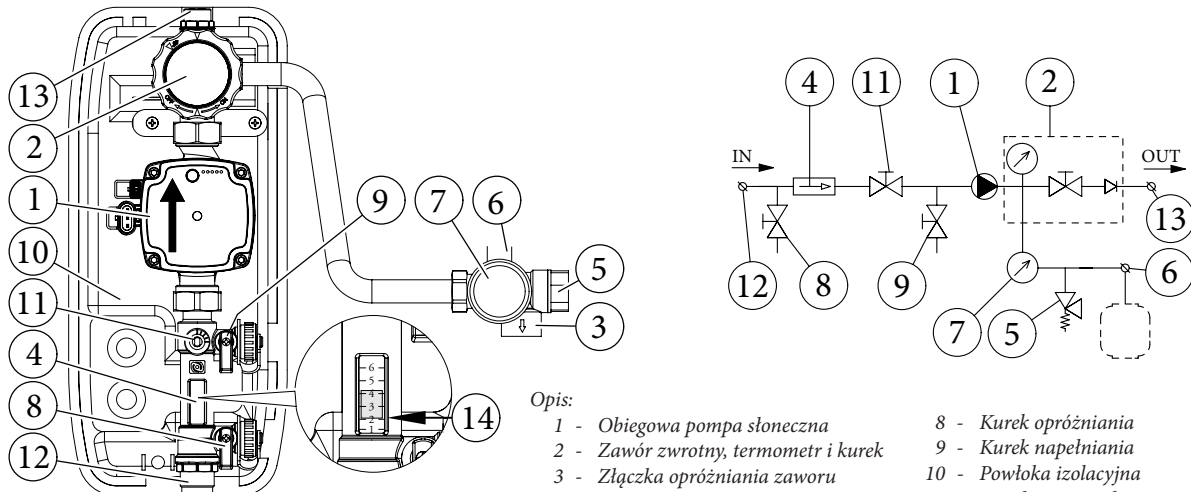
1-28

1-29

Led pompy obiegowej (pierwszy czerwony led)	Opis	Diagnostyka	Środek zaradczy
	Zablokowana pompa obiegowa	Pompa obiegowa nie może automatycznie ponownie się uruchomić z powodu anomalii.	Należy poczekać na wykonanie przez pompę obiegową prób automatycznego odblokowania lub odblokować wał silnika ręcznie przy użyciu śrubek na środku głowicy. Jeśli anomalia nie ustępuje, należy wymienić pompę obiegową.
	Nieprawidłowa sytuacja (pompa obiegowa kontynuuje pracę). niskie ciśnienie zasilania	Napięcie poza zasięgiem	Należy sprawdzić zasilanie elektryczne
	Anomalia elektryczna (Zablokowana pompa obiegowa)	Pompa obiegowa jest zablokowana z powodu zbyt niskiego zasilania lub poważnej awarii.	Sprawdzić zasilanie elektryczne, jeśli usterka nadal występuje, należy wymienić pompę obiegową.

1.29 GŁÓWNE ELEMENTY ZESPOŁU OBIEGOWEGO.

1-30

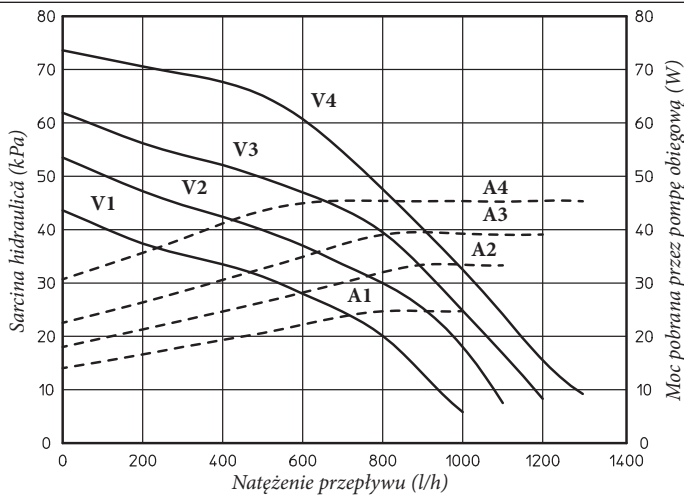


Opis:

- | | |
|---|---------------------------------------|
| 1 - Obiegowa pompa słoneczna | 8 - Kurek opróżniania |
| 2 - Zawór zwrotny, termometr i kurek | 9 - Kurek napełniania |
| 3 - Złączka opróżniania zaworu bezpieczeństwa | 10 - Powłoka izolacyjna |
| 4 - Przepływomierz | 11 - Regulator przepływu |
| 5 - Zawór bezpieczeństwa 6 bary | 12 - Wejście |
| 6 - Podłączenie 3/4" do zbiornika wyrównawczego | 13 - Wyjście |
| 7 - Manometr | 14 - Odniesienie do odczytu przepływu |

Dostępna wysokość ciśnienia słonecznego zespołu obiegowego.

1-31



Opis:

- V_n = Dostępna wysokość ciśnienia
 A_n = Moc pobrana przez pompę obiegową

1.30 ZASOBNIK CIEPŁEJ WODY UŻYTKOWEJ (C.W.U.)

Zasobnik "Hercules Solar 26 2 ErP" jest rodzajem gromadzącego o pojemności 200 litrów. Wewnątrz znajdują się rury wymiany ciepłej ze stali inox o dużych rozmiarach zwiniętych wężowo, które umożliwiają znaczne ograniczenie czasu wytworzenia ciepłej wody. Niniejsze podgrzewacze z obudową i spodami wykonanymi ze stali INOX, gwarantują długie funkcjonowanie. Zamyśły konstrukcyjne montażu i spawania (T.I.G.) są dopracowane w szczegółach, aby zapewnić maksymalną niezawodność.

Kołnierz kontrolny górny zapewnia praktyczną kontrolę zasobnika i rur wymiany węża i sprawne czyszczenie wewnątrz.

Na pokrywie kołnierza znajdują się przyłącza do w.u. (wejście zimnej i wyjście ciepłej) i przyłącza recyrkulacji w.u. Zatyczka z Anodą Magnezową dostarczona w serii do wewnętrznej ochrony zasobnika c.w.u. przed ewentualną korozją znajduje się z boku zasobnika c.w.u. (szcz. 53 Rys. 1-33).

Demontaż podgrzewacza. W celu sprawnej konserwacji lub przemieszczenia, zdemontować podgrzewacz, jak opisano poniżej.

Aby zdemontować podgrzewacz, należy opróżnić instalację kotła korzystając z odpowiedniej złączki spustowej; przed przeprowadzeniem tej czynności upewnić się, że kurki napelniania instalacji są zamknięte. Zamknąć kurek wejścia zimnej wody i otworzyć jakikolwiek kurek c.w.u. Odkręcić nakrętki na rurach wejściowych i wyjściowych instalacji (3) oraz nakrętki wejściowe wody zimnej i wyjściowe wody ciepłej obecne na podgrzewaczu (1). Opróżnić instalację słoneczną za pomocą złączki spustowej. Odkręcić nakrętki (6) na rurach tłocznych i powrotnych

instalacji słonecznej na podgrzewaczu. Odkręcić nakrętkę (4) na rurze połączeniowej zbiornika wyrównawczego w.u. Odkręcić wkręty (2) mocowania listew. Usunąć wkręty (5) i odpowiednie elementy blokujące i przesunąć podgrzewacz do zewnątrz po odpowiednich prowadnicach. Aby zamontować podgrzewacz czynności wykonać w odwrotnej kolejności.

NB.: raz w roku uprawnionej firmie należy zlecić sprawdzenie sprawności Anody magnezowej podgrzewacza. Zasobnik przystosowany jest do wprowadzenia złączki recyrkulacji w.u.

1.31 ZESTAWY DOSTĘPNE NA ŻĄDANIE.

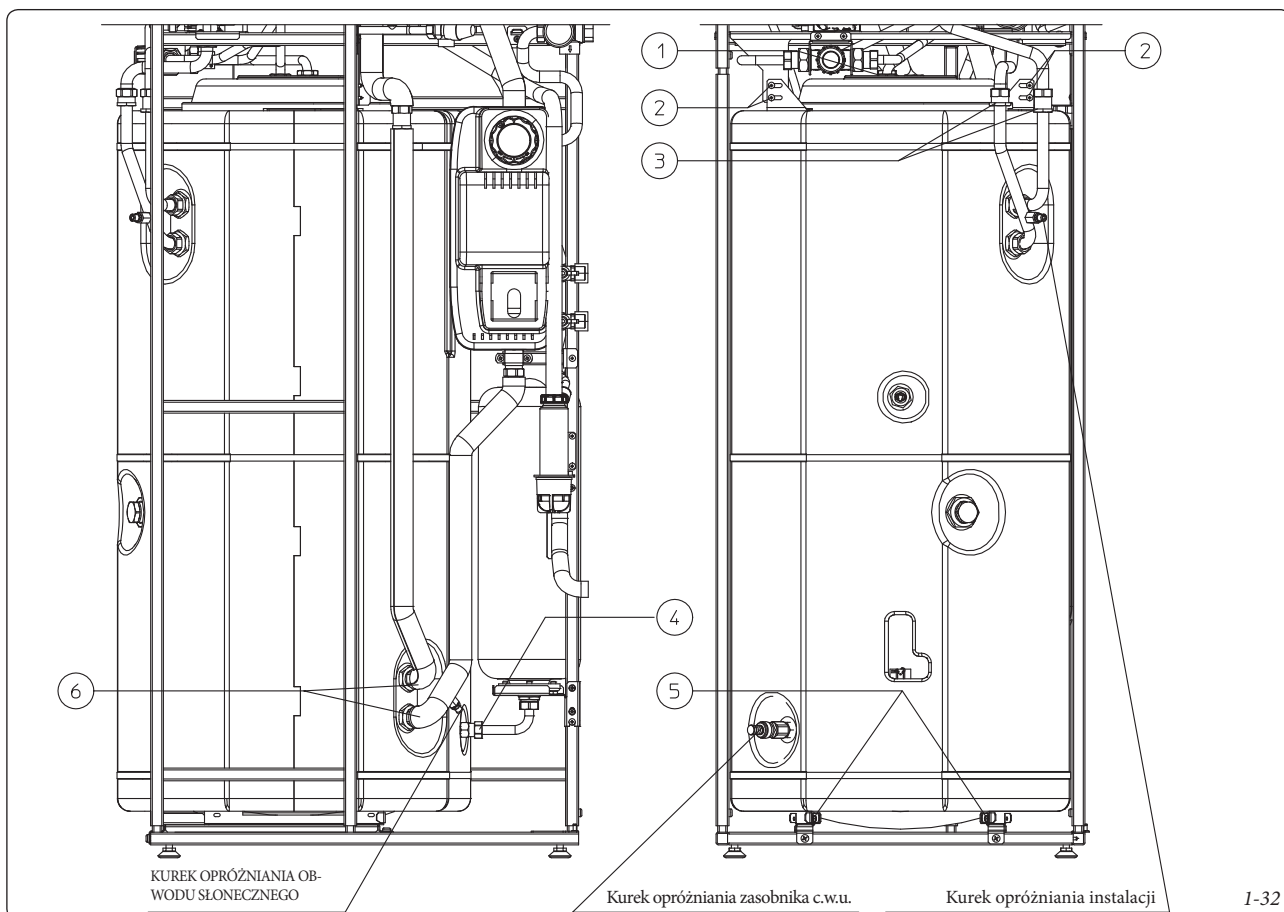
- Zestaw recyrkulacji (na zamówienie). Zasobnik kotła przystosowany jest do użycia zestawu recyrkulacji. Immergas dostarcza zespół złączek i przyłączy umożliwiających połączenie między zasobnikiem c.w.u. i instalacją w użytkowej. Na zasobniku znajduje się już złączka sondy recyrkulacji, a na wzorniku instalacyjnym wskazanie zaczepu zestawu recyrkulacji.
- Zestaw kurków odcinających instalacji (na żądanie). Kocioł przystosowany jest do zainstalowania kurków odcinających instalacji do wprowadzenia na rurach odpływowych i dopływowych zespołu podłączenia. Taki zestaw jest bardzo przydatny w momencie konserwacji, ponieważ pozwala na opróżnienie tylko kotła, bez konieczności opróżniania całej instalacji.
- Zestaw z dozownikiem polifosforanów (na żądanie). Zestaw dozujący polifosforany obniża tworzenie się osadów wapiennych, zachowując z upływem czasu, oryginalne warunki wymiany ciepłej i wytwarzania ciepłej wody użytkowej (c.w.u.) Kocioł jest przystosowany do użycia zestawu dozującego polifosforany.

- Zestaw pomp obiegowych strefy (na żądanie). W przypadku podziału instalacji ogrzewania na więcej stref (**maksymalnie trzy**) o odmiennych niezależnych ustawieniach i aby utrzymać wysoki zasięg wody dla każdej strefy, Immergas dostarcza na zamówienie zestaw obiegowych pomp strefowych.

- Zestaw niskiej temperatury (na żądanie). W przypadku podziału instalacji ogrzewania na strefę o wysokiej temperaturze (kaloryfery) i na strefę o niskiej temperaturze (instalacje podłogowe), aby obsługiwać je oddzielnie z niezależnymi regulacjami i aby utrzymać wysoki zasięg wody dla każdej strefy, Immergas dostarcza na zamówienie zestaw niskiej temperatury.

- Zestaw termostatu bezpieczeństwa niskiej temperatury. Gdy kocioł pracuje z niską temperaturą bezpośrednią (brak kontroli za kotłem), aby uniknąć uszkodzeń instalacji niskiej temperatury, na rurze wyjściowej należy wprowadzić termostat bezpieczeństwa.

Wyżej omówione zestawy dostarczane są kompletne i wyposażone w broszurę z informacjami o ich montażu i eksploatacji.



I-32

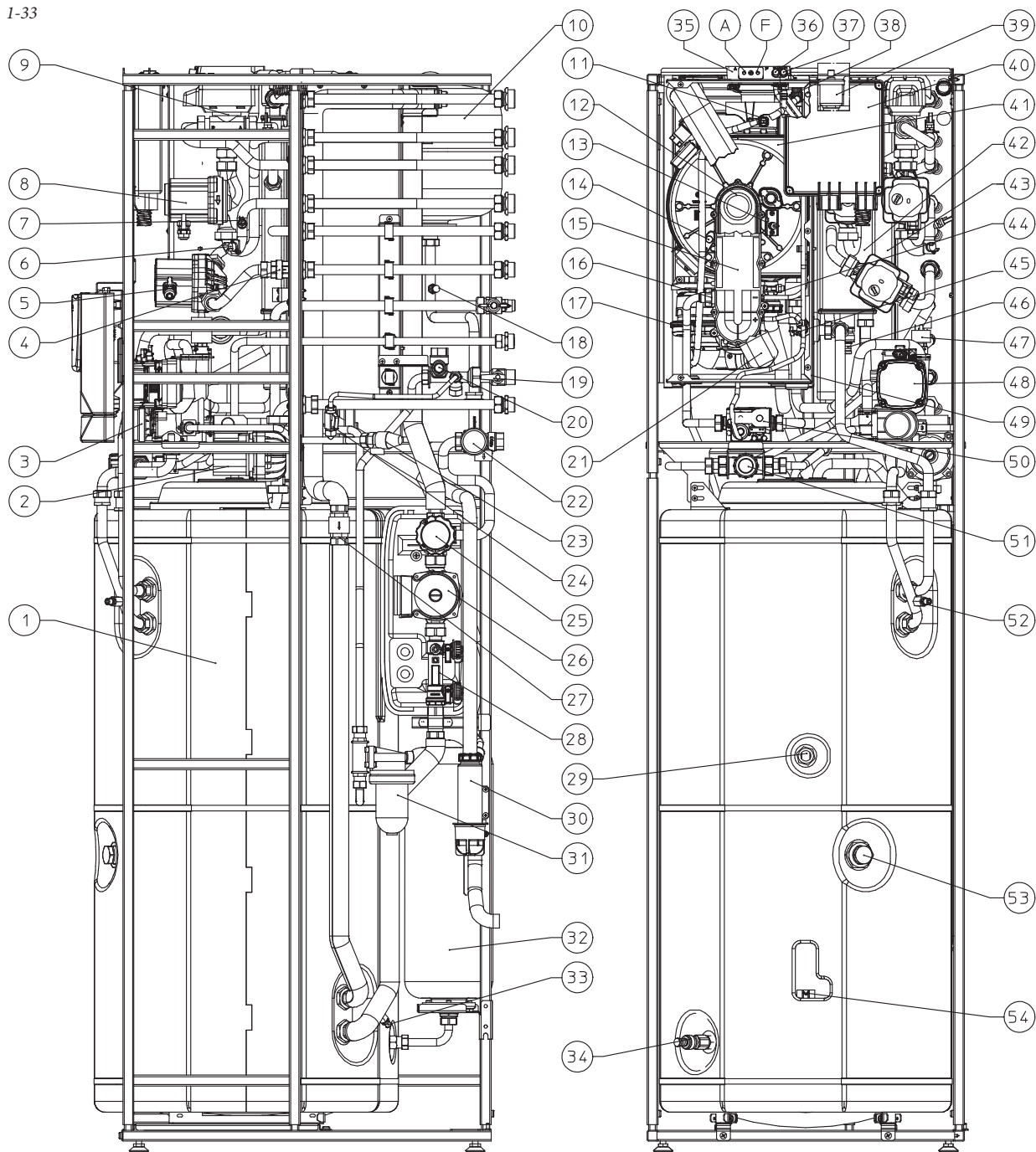
1.32 KOMPONENTY KOTŁA.

INSTALATOR

UŻYTKOWNIK

KONSERWATOR

I-33



Opis:

- | | | |
|--|---|---|
| 1 - Podgrzewacz inox | 19 - Kurek dopływu wody zimnej | 37 - Pobór ciśnienia sygnał ujemny |
| 2 - Pompa obiegowa recyrkulacji w.u. (opcja) | 20 - Zawór bezpieczeństwa 8 bary | 38 - Odpowietrznik ręczny |
| 3 - Zawór trójdrożny (z napędem) | 21 - Rura wlotowa powietrza | 39 - Zawór odpowietrzający |
| 4 - Zawór jednokierunkowy strefy 1 | 22 - Zawór bezpieczeństwa z manometrem | 40 - Puszka rozgałęźna zarządzania strefami (opcja) |
| 5 - Pompa obiegowa strefy 1 | 23 - Zawór bezpieczeństwa 3 bary | 41 - Moduł kondensacyjny |
| 6 - Termostat bezpieczeństwa (Niska temperatura) (opcja) | 24 - Kurek napełniania instalacji | 42 - Kolektor hydrauliczny |
| 7 - Sonda wyjścia (Niska temperatura) (opcja) | 25 - Zawór odcinający z termometrem | 43 - Zbiornik wyrównawczy instalacji |
| 8 - Pompa obiegowa strefy 2 (opcja) | 26 - Obiegowa pompa słoneczna | 44 - Sonda wyjścia c.o. |
| 9 - Zawór mieszający (opcja) | 27 - Zawór jednokierunkowy słoneczny | 45 - Termostat bezpieczeństwa |
| 10 - Zbiornik wyrównawczy słoneczny | 28 - Przepływomierz | 46 - Kurek opróżniania kolektora |
| 11 - Sonda spalin | 29 - Sonda w.u. | 47 - Presostat instalacji (absolutny) |
| 12 - Palnik | 30 - Syfon spustowy kondensatu | 48 - Pompa obiegowa Kotła |
| 13 - Świeca zapłonowa | 31 - Dozownik polifosforanów (opcja) | 49 - Komora szczelna |
| 14 - Elektroda kontroli | 32 - Zbiornik wyrównawczy w.u. | 50 - Zawór gazowy |
| 15 - Zwężka Venturiego | 33 - Złączka opróżniania instalacji słonecznej | 51 - Zawór mieszający w.u. |
| 16 - Dysza gazowa | 34 - Kurek opróżniania podgrzewacza | 52 - Kurek opróżniania instalacji |
| 17 - Wentylator | 35 - Studzienki pomiarowe (powietrze A) - (spaliny F) | 53 - Anoda magnezowa |
| 18 - Odpowietrznik ręczny | 36 - Pobór ciśnienia sygnał dodatni | 54 - Sonda słoneczna zasobnika c.w.u. |

2 INSTRUKCJA OBSŁUGI I KONSERWACJI

2.1 CZYSZCZENIE I KONSERWACJA.

Uwaga: aby zachować integralność kotła i jego cechy dotyczące bezpieczeństwa, wydajności i niezawodności, które charakteryzują kocioł, konieczne jest przeprowadzenie konserwacji raz w roku, jak podano w punkcie dotyczącym „corocznej kontroli i konserwacji urządzenia” zgodnie z przepisami krajowymi, regionalnymi i lokalnymi.

2.2 UWAGI OGÓLNE.

Zakazać korzystania z kotła dzieciom i osobom bez kwalifikacji.

W celach bezpieczeństwa należy sprawdzić, czy końcówki zasysania i/lub odprowadzania (o ile zostały przewidziane) nie są zatkane, nawet tymczasowo.

W razie chęci dezaktywacji czasowej kotła należy:

- opróżnić instalację hydrauliczną, gdzie nie jest przewidziane użycie funkcji mrozoochronnej;
- odłączyć kocioł od zasilania elektrycznego, hydraulicznego i gazowego.

W razie prac lub konserwacji struktur umieszczonych w niedużej odległości od przewodów lub urządzeń spustu spalin i ich dodatków, wyłączyć urządzenie i po zakończonych pracach sprawdzić wydajność przewodów i urządzeń przez firmę posiadającą uprawnienia.

Nie czyścić urządzenia lub jego części produktami łatwopalnymi.

Nie pozostawiać pojemników ani substancji łatwopalnych w pomieszczeniu, gdzie zainstalowane jest urządzenie.

•**Uwaga:** użycie jakiegokolwiek elementu, który korzysta z energii elektrycznej powoduje konieczność uwzględnienia niektórych podstawowych reguł:

- nie dotykać urządzenia mokrymi lub wilgotnymi częściami ciała; nie dotykać będąc bosy;
- nie ciągnąć za kable elektryczne, nie wystawiać urządzenia na działanie czynników atmosferycznych (deszcz, słońce, itd.);
- kabel zasilania urządzenia nie może zostać wymieniony przez użytkownika;
- w razie uszkodzenia kabla należy wyłączyć urządzenie, a w celu jego wymiany zwrócić się wyłącznie do firmy posiadającej uprawnienia;

- w razie nie wykorzystywania urządzenia przez pewien okres czasu, należy odłączyć przełącznik elektryczny i zasilania.

NB.: temperatury wskazane na wyświetlaczu mają zakres tolerancji +/- 3°C spowodowany warunkami środowiska niemożliwymi do przypisania kotłowi.

Po zakończeniu okresu eksploatacji produktu nie należy go wyrzucać wraz z odpadami z gospodarstwa domowego ani pozostawiać w środowisku. Należy zlecić jego utylizację profesjonalnej firmie posiadającej uprawnienia. W sprawach dotyczących utylizacji należy kontaktować się z producentem.

2.3 PANEL STEROWANIA.

Opis:

⏻ - Przycisk Stand-by - On

A - Przycisk wyboru trybu działania lato (☀️) i zima (❄️)

B - Przycisk działania w.u. "KOMFORT" (🏠) lub "OSZCZĘDNOŚĆ" (🌳)

C - Przycisk Reset (RESET)/wyjście z menu (ESC)

D - Przycisk wejścia menu (MENU)/potwierdź dane (OK)

1 - Przełącznik temperatury c.w.u.

2 - Temperatura c.w.u. ustawiona

3 - Przełącznik temperatury ogrzewania (c.o.)

4 - Ustawiona temperatura ogrzewania

5 - Obecność nieprawidłowości

6 - Wizualizacja stanu funkcjonowania kotła

8 - Symbol obecności płomienia i odpowiednia skala mocy

9 e 7 - Temperatura wody wyjścia wymiennika pierwotnego

10 - Kocioł w stand-by

11 - Kocioł podłączony do zdalnego sterowania (Opcja)

12 - Funkcjonowanie w trybie lato

13 - Funkcja mrozoochronna w toku

14 - Funkcjonowanie w trybie zima

15 - Funkcjonowanie w.u. w trybie "KOMFORT"

16 - Obecność zewnętrznych podłączonych urządzeń

17 - Wizualizacja haseł menu

18 - Funkcjonowanie z aktywną sondą temperatury zewnętrznej

19 - Wizualizacja potwierdzenia danych lub dostęp do menu

20 e 7 - Wyświetlenie temperatury zewnętrznej

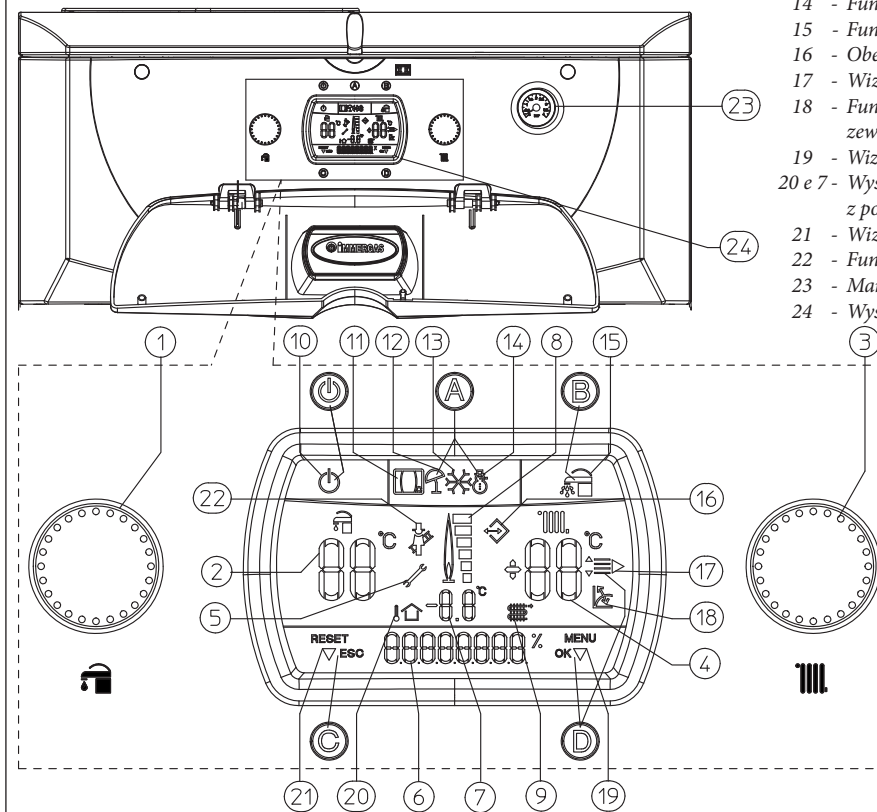
z podłączoną sondą zewnętrzną (opcja)

21 - Wizualizacja żądania reset lub wyjście z menu

22 - Funkcja kominiarz w toku

23 - Manometr kotła

24 - Wyświetlacz wielofunkcyjny



2-1

2.4 OPIS STANÓW FUNKCJONOWANIA.
Poniżej podane są różne stany funkcjonowania kotła, które pojawiają się na wyświetlaczu wielofunkcyjnym (24) przy pomocy wskaźnika

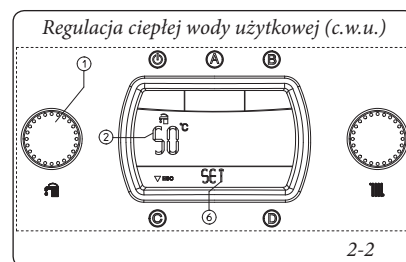
(6) z krótkim opisem dla którego odsyła się do instrukcji obsługi po dokładniejsze wyjaśnienia.

Display (6)	Opis stanu funkcjonowania
SUMMER	Tryb funkcjonowania latem bez żądań w toku. Kocioł w oczekiwaniu żądania c.w.u.
WINTER	Tryb funkcjonowania zimą bez żądań w toku. Kocioł w oczekiwaniu żądania c.w.u. lub c.o.
DHW ON	Tryb w.u. w toku. Kocioł pracuje, trwa ogrzewanie w.u.
CH ON	Tryb ogrzewania w toku. Kocioł pracuje, c.o. w toku.
F3	Tryb mrozoochronny w toku. Kocioł pracuje, aby przywrócić minimalną temperaturę bezpieczeństwa zapobiegającą zamarznięciu kotła.
CAR OFF	Zdalne Sterowanie (Opcja) wyłączone.
DHW OFF	W przypadku eksploatacji z Super CAR wraz z okresem działania w trybie Timer w.u. obniżonym, na wyświetlaczu pojawia się napis „DHW OFF” a wskaźnik 15 i 2 wyłącza się (zob. instrukcja obsługi Super CAR).
F4	Post-wentylacja w toku. Praca wentylatora w toku po żądaniu c.w.u. lub c.o. w celu odprowadzenia pozostałe spaliny.
F5	Post-cyrkulacja w toku. Praca pompy obiegowej w toku po żądaniu c.w.u. lub c.o. w celu ochłodzenia pierwotnego obiegu.
P33	Gdy Zdalne Sterowanie (Opcja) lub sterownik pokojowy (TA) (Opcja) są zablokowane, kocioł tak czy inaczej pracuje w trybie ogrzewania. (Do uaktywnienia z menu "M3"; pozwala na uaktywnienie c.o. również, gdy Zdalne Sterowanie lub TA nie działają).
STOP	Próby Reset zakończone. Należy odczekać 1 godzinę w celu uzyskania 1 próby. (Kod błędu 08).
ERR xx	Nieprawidłowość obecna z odpowiednim kodem błędu. Kocioł nie działa. (patrz paragraf sygnalizacja usterek i nieprawidłowości).
SET	Podczas obrotu przełącznika temperatury ciepłej wody użytkowej (1 Rys. 2-1) visualizza lo stato di regolazione della temperatura sanitaria in corso.
SET	Podczas obrotu przełącznika temperatury ogrzewania (3 Rys. 2-1) wyświetla stan regulacji temperatury zasilania kotła dla c.o.
SET	Gdy obecna jest sonda zewnętrzna (opcja) zastępuje pozycję "SET". Wartość, która się pojawia to korekcja temperatury odpływu względem krzywek funkcjonowania ustawionej przez sondę zewnętrzną. Patrz OFFSET na wykresie sondy zewnętrznej (Rys. 1-6).
F8	Odpowietrzanie instalacji w toku. Podczas tej fazy, która trwa 18 godzin uaktywniona zostaje pompa obiegowa kotła na ustalone wcześniej okresy umożliwiając w ten sposób odpowietrzenie instalacji ogrzewania.
F9	Tylko w razie pracy z Super CAR, możliwe jest uaktywnienie funkcji zapobiegania bakteriom legionelli, która doprowadza temperaturę wody podgrzewacza do temperatury 65°C na 15 minut. (patrz instrukcja obsługi Super CAR).
SOLAR	Funkcja słoneczna. Funkcję uaktywnia się do kontroli pompy w.u. Podczas zasilania pompy słonecznej na wyświetlaczu pojawi się napis 'SOLAR' ewentualnie zamiennie z innymi komunikatami funkcji w toku.
SOLAR ON	Pompa słoneczna funkcjonuje w sposób ciągły.
SOLAR OFF	Pompa słoneczna jest wyłączona.

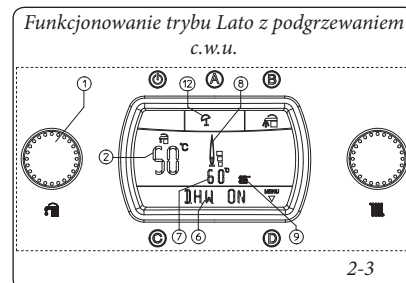
2.5 EKSPLOATACJA KOTŁA.

Przed włączeniem sprawdzić, czy instalacja napełniona jest wodą kontrolując, czy wskaźnik manometru (23) wskazuje wartość zawartą między 1÷1,2 Bara. Otworzyć kurek gazu przed kotłem. Gdy kocioł jest wyłączony na wyświetlaczu pojawia się wyłącznie symbol Stand-by (10) naciskając przycisk (10) włącza się kocioł. Po włączeniu kotła naciskając wielokrotnie przycisk "A" zmienia się tryb funkcjonowania i zmiennie przechodzi się do funkcjonowania lato (11) i funkcjonowania zima (12).

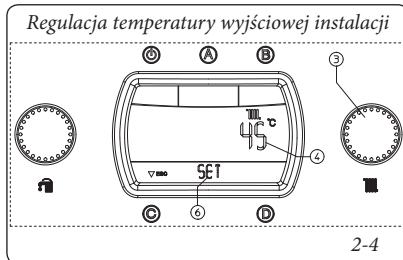
- **Obwód słoneczny:** działanie obwodu słonecznego jest w pełni automatyczna i nie wymaga regulacji ze strony użytkownika. Funkcja jest zawsze aktywna, gdy kocioł jest włączony i zachowuje taki stan zarówno latem jak i zimą; w razie nieprawidłowości kotła, obwód słoneczny działa w dalszym ciągu dostarczając ciepło wodzie zgodnie z możliwościami instalacji i warunkami pogodowymi. Utrzymując kocioł w stand-by (10) dezaktywuje się funkcję słoneczną nie dopuszczając do likwidacji zgromadzonego ciepła, ważne jest więc, aby wykwalifikowany personel przykrył kolektor.
- **Lato (11):** w tym trybie kocioł funkcjonuje tylko w celu ogrzania w.u., temperatura zostaje ustawiona przełącznikiem (1) i odpowiednia temperatura zostaje przedstawiona na wyświetlaczu (24) przy pomocy wskaźnika (2) i pojawia się "SET" (Rys. 2-2). Przekręcając przełącznik (1) zgodnie z ruchem wskazówek zegara temperatura wzrasta, odwrotnie - obniża się.



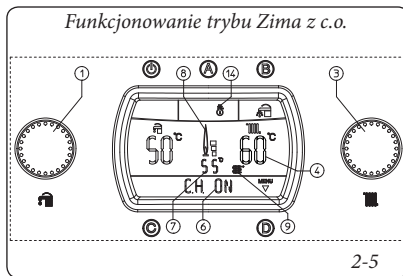
Podczas podgrzewania c.w.u. na wyświetlaczu pojawia się (24) napis "DHW ON" na wskaźniku stanu (6) i jednocześnie w momencie włączenia palnika włącza się wskaźnik (8) obecności płomienia z odpowiednią skalą mocy i wskaźnikiem (9 i 7) z chwilową temperaturą wyjściową z wymiennika pierwotnego.



- **Zima** (☀️): w tym trybie kocioł funkcjonuje zarówno w podgrzewaniu c.w.u. jak i c.o. Temperatura c.w.u. reguluje się przełącznikiem (1), temperaturę ogrzewania przełącznikiem (3) i odpowiednia temperatura przedstawiona zostaje na wyświetlaczu (24) przy pomocy wskaźnika (4) i pojawia się "SET" (Rys. 2-4). Przekręcając przełącznik (3) zgodnie z ruchem wskazówek zegara temperatura wzrasta, odwrotnie - obniża się.



Podczas żądania c.o. na wyświetlaczu (24) pojawia się napis "CH ON" na wskaźniku stanu (6) i jednocześnie w momencie włączenia palnika włącza się wskaźnik (8) obecności płomienia z odpowiednią skalą mocy i wskaźnik (9 i 7) z temperaturą wyjściową z wymiennika pierwotnego. W fazie c.o. kocioł w sytuacji, gdy temperatura wody obecna w instalacji jest wystarczająca do ogrzania kaloryferów może funkcjonować aktywując tylko pompę obiegową kotła.



- **Funkcjonowanie ze Zdalnym Sterownikiem Pogodowym v2 (CARv2) (opcja).** W razie przyłączenia do CARv2, kocioł automatycznie wykrywa urządzenie i na wyświetlaczu pojawia się symbol (☁️). Od tego momentu wszystkie komendy i ustawienia zlecane są CARv2, na kotle pozostaje funkcjonujący przycisk Stand-by "☰", przycisk Reset "C", przycisk wejścia menu "D" i przycisk pierwszeństwa w.u. "B".

Uwaga: Gdy kocioł jest w stand-by (10) na CARv2 pojawi się symbol błędu połączenia "CON", sterownik CARv2 jest jednak dalej zasilany bez utraty zapisanych programów.

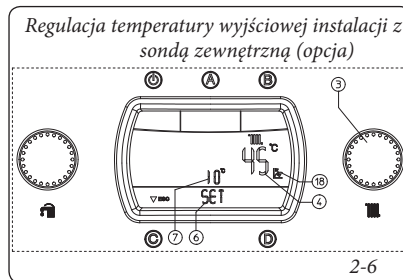
- **Funkcjonowanie z Super Zdalnym Sterowaniem Przyjaciół (Super CAR) (Opcja).** W razie podłączenia do Super CAR, kocioł automatycznie wykrywa urządzenie i na wyświetlaczu pojawia się symbol (☁️). O tej chwili można korzystać z regulacji niezależnie z Super CAR, czy z kotła. Z wyjątkiem temperatury c.o., która zostaje przedstawiona na wyświetlaczu lecz sterowana z Super CAR.

Uwaga: Gdy kocioł jest w stand-by (10) na Super CAR pojawi się symbol błędu połączenia "ERR>CM", Super CAR zostaje jednak zasilany bez utraty zapisanych programów.

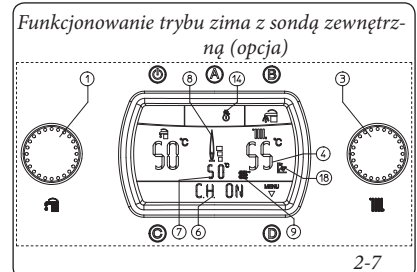
- **Funkcja w.u. "KOMFORT" lub "OSZCZĘDNOŚĆ".** Wcisnąc przycisk "B" na wyświetlaczu pojawia się symbol (🏠) i uaktywnia się funkcja "KOMFORT", która udostępnia uzyskanie maksymalnej ustawionej ilości ciepłej wody w zależności od wymagań użytkownika za pomocą ustawień przełącznika (1). Wytwarzanie ciepłej wody gwarantowane jest zarówno przez system słoneczny jak i kocioł.

Ponownie wciskając przycisk "B" przechodzi się do trybu "OSZCZĘDNOŚĆ" sygnalizowanego wyłączonym wskaźnikiem (15), w tym trybie przekazane zostaje pierwszeństwo systemowi słonecznemu, aby wytwarzał c.w.u. gwarantując jednak minimalną temperaturę wody w podgrzewaczu o wartości 45°C. Również w tym trybie można ustawiać temperaturę wody w podgrzewaczu posługując się przełącznikiem (1).

- **Funkcjonowanie z sondą zewnętrzną (Rys. 2-6) opcja.** W przypadku instalacji z opcjonalną sondą zewnętrzną, temperatura wyjściowa kotła do c.o. zarządzana jest przez sondę zewnętrzną zależnie od mierzonej temperatury zewnętrznej (Par. 1.8 i paragraf 3.8 hasło "P66"). Można zmienić temperaturę wyjściową od -15°C do +15°C względem krzywej regulacji (Rys. 1-7 wartość Offset). Ta korekcja, możliwa do uaktywnienia (3) pozostaje aktywna dla jakiegokolwiek mierzonej temperatury zewnętrznej, zmiana temperatury offset zostaje przedstawiona wskaźnikiem (7), na wskaźniku (4) przedstawiona zostaje obecna temperatura wyjściowa i po paru sekundach od zmiany zostaje zaktualizowana z nową korekcją, na wyświetlaczu pojawia się "SET" (Rys. 2-6). Przekręcając przełącznik (3) zgodnie z ruchem wskazówek zegara temperatura wzrasta, odwrotnie - obniża się.



Podczas żądania c.o. na wyświetlaczu (24) pojawia się napis "CH ON" na wskaźniku stanu (6) i jednocześnie w momencie włączenia palnika włącza się wskaźnik (8) obecności płomienia z odpowiednią skalą mocy i wskaźnik (9 i 7) z temperaturą wyjściową z wymiennika pierwotnego. W fazie c.o. kocioł w sytuacji, gdy temperatura wody obecna w instalacji jest wystarczająca do ogrzania kaloryferów może funkcjonować aktywując tylko pompę obiegową kotła.



Od tego momentu kocioł pracuje automatycznie. W razie braku żądania ciepła (ogrzewanie lub wytwarzanie c.w.u.), kocioł przenosi się do funkcji "oczekiwanie" jednoznacznej z zasilanym kotłem bez płomienia.

N.B.: istnieje możliwość, że kocioł uaktywni się automatycznie w przypadku uaktywnienia się funkcji mrozoochronnej (13). Ponadto kocioł może pozostać aktywny na krótki okres czasu, po pobraniu c.w.u. aby doprowadzić do odpowiedniej temperatury obwód w.u.

Uwaga: gdy kocioł jest w trybie stand-by (☰) nie można wytworzyć ciepłej wody i nie są zagwarantowane funkcje bezpieczeństwa takie jak: zapobieganie blokadzie pompy, funkcja chroniąca przed zamarzaniem, zapobieganie blokadzie trójdrożnej.

2.6 SYGNALIZACJE USTEREK I NIEPRAWIDŁOWOŚCI.

Kocioł HerculesSolar 26 2 ErP wskazuje ewentualną nieprawidłowość miganiem symbolu (5) połączonym z "ERRxx" na wskaźniku (6), gdzie "xx" odpowiada kodowi błędu opisanego w poniższej tabeli. Na ewentualnym panelu zdalnego sterowania kod błędu zostanie wyświetlony przy pomocy tego samego kodu cyfrowego przedstawionego według następującego przykładu (np. CAR^{v2} = Exx, Super CAR = ERR>xx).

Kod Błędu	Zasygnalizowana nieprawidłowość	Przyczyna	Stan kotła/Rozwiązanie
01	Blokada - brak zapłonu	W przypadku żądania c.o. lub c.w.u. kocioł nie włącza się w ustalonym czasie. Przy pierwszym włączeniu lub po długim okresie nieaktywności urządzenia, może okazać się konieczne usunięcie blokady.	Należy nacisnąć na przycisk resetowania (1)
02	Blokada termostatu bezpieczeństwa (nadmierna temperatura), nieprawidłowość kontroli płomienia albo termobezpiecznika spalin	Jeśli podczas normalnego działania, z powodu nieprawidłowości, dochodzi do nadmiernego rozgrzania wewnętrznego, kocioł wprowadza się w stan blokady.	Należy nacisnąć na przycisk resetowania (1)
03	Blokada termostatu spalin	Jeśli podczas normalnego działania, z powodu nieprawidłowości, dochodzi do nadmiernego nagrzania spalin, kocioł wprowadza się w stan blokady.	Należy nacisnąć na przycisk resetowania (1)
04	Blokada oporu styków	Uszkodzenie termostatu bezpieczeństwa (przegrzanie) lub anomalia kontroli płomienia.	Należy nacisnąć na przycisk resetowania (1)
05	Nieprawidłowość sondy odpływu	Płytką wykrywa nieprawidłowość na sondzie NTC wyjścia c.o.	Kocioł nie uruchamia się (1)
08	Maksymalna liczba resetowania	Liczba dostępnych już wykonanych resetów.	Uwaga: Można zresetować nieprawidłowość 5 kolejnych razy, następnie funkcja zostaje zablokowana na przynajmniej godzinę i zyskuje się jedną próbę co godzinę dla maksymalnie 5 prób. Wyłączając i włączając urządzenie zyskuje się ponownie 5 prób.
10	Niewystarczające ciśnienie w instalacji	Ciśnienie wody wewnątrz obwodu ogrzewania nie jest wystarczające do zagwarantowania właściwego funkcjonowania kotła.	Należy sprawdzić na manometrze kotła, czy ciśnienie instalacji zawiera się między 1÷1,2 bara i ewentualnie przywrócić prawidłowe ciśnienie.
12	Nieprawidłowość sondy zasobnika c.w.u.	Jeśli karta wykrywa nieprawidłowość na sondzie zasobnika.	Kocioł nie produkuje ciepłej wody użytkowej, ogrzewanie wody użytkowej jest przekazywane do instalacji słonecznej i do Pdc (1)
15	Błąd konfiguracji	Karta wykrywa nieprawidłowość lub niezgodność na okablowaniu elektrycznym, kocioł nie uruchamia się.	W razie przywrócenia normalnego stanu, kocioł uruchamia się bez konieczności jego wyzerowania (1)
16	Nieprawidłowość wentylatora	Pojawia się w przypadku mechanicznego lub elektrycznego uszkodzenia wentylatora.	Należy nacisnąć na przycisk resetowania (1)
20	Blokada - niepożądany płomień	Pojawia się w przypadku dyspersji w obwodzie wykrywania lub nieprawidłowości w kontroli płomienia.	Należy nacisnąć na przycisk resetowania (1)
22	Alarm ogólny	Taki rodzaj błędu pojawia się na CAR ^{v2} lub Super CAR w razie usterek lub nieprawidłowości kart elektronicznych lub komponentów niezwiązanych bezpośrednio ze sterowaniem kotła: nieprawidłowość na karcie stref, podstacji lub obwodu słonecznego.	(1)
23	Nieprawidłowość sondy powrotu	Karta wykrywa nieprawidłowość na sondzie NTC wyjścia	Kocioł nie uruchamia się (1)
24	Nieprawidłowość tablicy przyciskowej	Karta wykrywa nieprawidłowość panela przyciskowego	W razie przywrócenia normalnego stanu, kocioł uruchamia się bez konieczności jego wyzerowania (1)
25	Blokada z powodu interwencji gradientu temperatury spalin	Jeżeli karta odczyta nagły wzrost temperatury spalin, najprawdopodobniej wynikający z powodu zablokowania pompy lub braku pompy w wymienniku, kocioł blokuje się na skutek interwencji gradientu temperatury spalin.	Należy nacisnąć na przycisk resetowania (1)

(1) Gdy blokada lub nieprawidłowość wydłuża się, należy wezwać autoryzowaną firmę (na przykład Autoryzowany Serwis Techniczny)

(2) kody błędów poza 31 nie zostają przedstawione na wyświetlaczu CAR^{v2} i Super CAR.

Kod Błędu	Zasygnalizowana nieprawidłowość	Przyczyna	Stan kotła/Rozwiązanie
27	Niewystarczający obieg	Pojawia się w przypadku przegrzania kotła spowodowanego niskim obiegiem wody w obwodzie pierwotnym; powody mogą być następujące: - niski obieg w instalacji; sprawdzić, czy nie ma przerwania na obwodzie ogrzewania i czy instalacja jest całkowicie wolna od powietrza (odpowietrzona); - pompa obiegowa zablokowana; należy odblokować pompę obiegową.	Należy nacisnąć na przycisk resetowania (1)
29	Nieprawidłowość sondy spalin	kocioł nie uruchomi się, jeśli karta wykryje anomalię na sondzie spalin.	(1)
31	Utrata komunikacji ze zdalnym sterowaniem.	Pojawia się w razie podłączenia do niekompatybilnego zdalnego sterowania lub w razie utraty połączenia między kotłem a sterowaniem zdalnym.	Należy odciąć i ponownie podłączyć napięcie kotła. Jeśli nawet przy ponownym włączeniu nie zostanie wykryte Zdalne Sterowanie, kocioł przechodzi do pracy lokalnej korzystając ze sterowania obecnego na panelu sterowania. W tym przypadku nie można włączyć funkcji "CH ON". Aby tak czy inaczej doprowadzić do funkcjonowania kotła w trybie "CH ON" należy uaktywnić funkcję "P33" w menu "M3" (1) (2).
32	Nieprawidłowość sondy strefy 2 niskiej temperatury	Jeśli karta odczyta nieprawidłowość na sondzie strefy 2 niskiej temperatury, kocioł nie może funkcjonować we wskazanej strefie.	(1) (2)
33	Nieprawidłowość sondy strefy 3 niskiej temperatury	Jeśli karta odczyta nieprawidłowość na sondzie strefy 3 niskiej temperatury, kocioł nie może funkcjonować we wskazanej strefie.	(1) (2)
34	Interwencja termostatu bezpieczeństwa strefy 2 niskiej temperatury	Podczas normalnego funkcjonowania, jeśli z powodu nieprawidłowości dojdzie do przegrzania wewnętrznego strefy 2 o niskiej temperaturze, kocioł nie spełni wymagań wskazanej strefy.	W razie przywrócenia normalnego stanu, kocioł uruchamia się bez konieczności jego wyzerowania (1) (2)
35	Interwencja termostatu bezpieczeństwa strefy 3 niskiej temperatury	Podczas normalnego funkcjonowania, jeśli z powodu nieprawidłowości dojdzie do przegrzania wewnętrznego strefy 3 o niskiej temperaturze, kocioł nie spełni wymagań wskazanej strefy.	W razie przywrócenia normalnego stanu, kocioł uruchamia się bez konieczności jego wyzerowania (1) (2)
36	Utrata połączenia IMG Bus	Z powodu anomalii na centralce kotła, lub na IMG Bus przerywa się połączenie między centralkami.	Kocioł nie spełnia wymagań c.o. (1) (2).
37	Niskie ciśnienie zasilania	Pojawia się, gdy napięcie zasilania jest niższe od dopuszczalnego i koniecznego dla prawidłowego działania kotła.	W razie przywrócenia normalnego stanu, kocioł uruchamia się bez konieczności jego wyzerowania (1) (2)
38	Utrata sygnału płomienia	Pojawia się, gdy kocioł włączony jest właściwie i dojdzie do nagłego zgaszenia płomienia palnika; przeprowadzona zostaje nowa próba włączenia i w razie przywrócenia normalnego stanu, kocioł nie musi zostać zresetowany (można sprawdzić tą nieprawidłowość na liście błędów obecnej w menu "M1").	W razie przywrócenia normalnego stanu, kocioł uruchamia się bez konieczności jego wyzerowania (1) (2)
(1) Gdy blokada lub nieprawidłowość wydłuża się, należy wezwać autoryzowaną firmę (na przykład Autoryzowany Serwis Techniczny) (2) kody błędów poza 31 nie zostają przedstawione na wyświetlaczu CAR ^{v2} i Super CAR.			

INSTALATOR

UŻYTKOWNIK

KONSERWATOR

2.14 MENU PARAMETRY I INFORMACJE.
Przyciskiem "D" uzyskuje się dostęp do menu podzielonego na trzy główne części:

- Informacje "M1"
- ustawienia własne "M3"

- konfiguracje "M5" menu zastrzeżone dla technika, które wymaga kodu dostępu (Patrz rozdział "Technik").

- Ustawienia "M9".

Obracając przełącznik temperatury ogrzewania (3) przegląda się pozycje menu, przyciskiem "D" uzyskuje się dostęp do różnych poziomów menu

i potwierdzone zostają wybory parametrów. Przyciskiem "C" cofa się o jeden poziom.

Menu Informacje "M1". Wewnątrz tego menu zawarte są różne informacje dotyczące funkcjonowania kotła:

1y Poziom	Przycisk	2i Poziom	Przycisk	3i poziom	Przycisk	Opis	
M1	D ⇒ ⇐ C	P11	D ⇒			Przedstawia wersję oprogramowania sterowania karty elektronicznej zainstalowanego w kotle	
		P12	⇐ C			Przedstawia całkowite godziny pracy kotła	
		P13				Przedstawia liczbę uruchomień palnika	
		P14 (z obecną opcyjną sondą zewnętrzną)	D ⇒ ⇐ C	-- (bez opcyjnej sondy zewnętrznej)	P14/A		Przedstawia obecną temperaturę zewnętrzną (jeśli obecna jest opcyjna sonda zewnętrzna)
					P14/B		Przedstawia minimalną zapisaną temperaturę zewnętrzną (jeśli obecna jest opcyjna sonda zewnętrzna)
					P14/C		Przedstawia maksymalną zapisaną temperaturę zewnętrzną (jeśli obecna jest opcyjna sonda zewnętrzna)
					RESET	D x wybrać ⇐ C	Przyciskiem "D" zeruje się mierzone temperatury MIN i MAX
		P15	D ⇒ ⇐ C				Żadna wizualizacja na tym modelu kotła
		P17					Przedstaw prędkość obrotową wentylatora
		P18					Przedstawia prędkość chwilową pompy obiegowej (w %)
P19	Przedstawia 5 ostatnich zdarzeń, które spowodowały zatrzymanie kotła. Na wskaźniku (6) pokazany jest numer od 1 do 5 i na wskaźniku (7) odpowiedni kod błędu. Naciskając kolejno przycisk "D" można przedstawić godzinę funkcjonowania i liczbę włączeń, podczas których doszło do nieprawidłowości						

Menu ustawienia własne "M3". Wewnątrz tego menu zawarte są wszystkie opcje funkcjonowania możliwych do ustawienia własnego. (Pierwsze hasło różnych opcji, które pojawia się wewnątrz parametru to domyślne hasło wybrane).

Uwaga: w razie chęci przywrócenia języka międzynarodowego (A1), postąpić w następujący sposób:

- nacisnąć na przycisk "D", aby wejść do menu konfiguracji.

- przekręcić przełącznik "3" aż do hasła "PERSONAL".

- nacisnąć na przycisk "D", aby potwierdzić.

- przekręcić przełącznik "3" aż do hasła "DATA".

- nacisnąć na przycisk "D", aby potwierdzić.

- przekręcić przełącznik "3" aż do hasła "LINGUA".

- nacisnąć na przycisk "D", aby potwierdzić.

- przekręcić przełącznik "3" aż do hasła "A1".

- nacisnąć na przycisk "D", aby potwierdzić.

W tym momencie na wyświetlaczu pojawiają się pozycje międzynarodowe wskazane w tabelach menu.

1y Poziom	Przycisk	2i Poziom	Przycisk	3i poziom	Przycisk	4y poziom	Przycisk	Opis		
M3	D ⇒ ⇐ C	P31	D ⇒ ⇐ C	AUTO (Domyślne)	D x wybrać ⇐ C			Wyświetlacz rozświetla się, gdy palnik jest zapalony i gdy uzyskuje się dostęp do sterowania; pozostaje włączony przez 5 sekund po ostatniej wykonanej czynności		
				ON				Wyświetlacz jest zawsze rozświetlony		
				OFF				Wyświetlacz włącza się tylko wtedy, gdy uzyskuje się dostęp do sterowania i pozostaje włączony przez 5 sekund po ostatniej wykonanej czynności		
		P32	D ⇒ ⇐ C	P32/B	D ⇒ ⇐ C		D ⇒ ⇐ C	ITALIANO	D x wybrać ⇐ C	Wszystkie opisy zapisane zostały w języku włoskim
								A1 (Domyślne)		Wszystkie opisy zapisane zostały w formacie alfanumerycznym
		P33	D ⇒ ⇐ C		D ⇒ ⇐ C	OFF (Domyślne)	D x wybrać ⇐ C			W trybie zima uaktywniając tą funkcję można uaktywnić funkcję c.o. nawet gdy ewentualne Zdalne Sterowanie lub TA nie działają
ON (WŁ)										
RESET	D x wybrać ⇐ C							Naciśnięcie na przycisk "D" powoduje wyzerowanie ustawień własnych, przywracając ustawione wartości fabryczne "P31" w "ILL. AUTO" i "P32/B" w "ITALIANO".		

Menu Zone (optional) "M9". Menu stref "M9" włącza się jedynie, gdy karta wykryje połączenie z dodatkową kartą strefową (opcja). Na tym menu znajdują się ustawienia temperatur funkcjonowania w dodatkowych strefach.

1y Poziom	Przycisk	2i Poziom	Przycisk	Opis
M9	D ⇨ ⇨ C	P91	D ⇨ ⇨ C	Przedstawia aktualną temperaturę strefy niskiej temperatury numer 2
		P92	D ⇨ ⇨ C	Przedstawia aktualną temperaturę strefy niskiej temperatury numer 3
		P93	D ⇨ ⇨ C	Określa temperaturę wyjściową strefy numer 2 niskiej temperatury. Z obecną sondą zewnętrzną (Opcja) można skorygować temperaturę wyjściową względem krzywej funkcjonowania ustawioną na sondzie zewnętrznej. Patrz OFFSET na wykresie sondy zewnętrznej (Rys. 1-7) zmieniając temperaturę z -15°C na +15°C.
		P94	D x wybrać ⇨ C	Określa temperaturę wyjściową strefy numer 3 niskiej temperatury. Z obecną sondą zewnętrzną (Opcja) można skorygować temperaturę wyjściową względem krzywej funkcjonowania ustawioną na sondzie zewnętrznej. Patrz OFFSET na wykresie sondy zewnętrznej (Rys. 1-7) zmieniając temperaturę z -15°C na +15°C.

2.8 WYŁĄCZENIE KOTŁA.

Wyłączyć kocioł przyciskiem "⏻", wyłączyć wielobiegunowy przełącznik zewnętrzny kotła i zamknąć zawór kurkowy gazu przed urządzeniem. Nie pozostawiać kotła niepotrzebnie włączonego, gdy nie jest wykorzystywany przez długi okres.

2.9 PRZYWRÓCENIE CIŚNIENIA INSTALACJI OGRZEWANIA.

Sprawdzać okresowo ciśnienie wody instalacji. Wskazówka manometru kotła musi wskazywać wartość między 1 i 1,2 Bara.

Jeśli ciśnienie jest niższe od 1 Bara (przy zimnej instalacji) konieczne jest przywrócenie stanu poprzez kurek umieszczony z prawej strony kotła i dostępny przez drzwiczki boczne (Rys. 2-8).

N.B.: zamknąć kurek po wykonaniu tej czynności.

Jeśli ciśnienie zbliża się do wartości bliskich 3 barom, istnieje ryzyko interwencji zaworu bezpieczeństwa.

W takim przypadku należy usunąć wodę z zaworu odpowietrzającego grzejnika do czasu ustawienia ciśnienia na 1 bar lub zamówić interwencję firmy posiadającej uprawnienia.

W razie częstych spadków ciśnienia należy zwrócić się o interwencję firmy posiadającej uprawnienia w celu wyeliminowania ewentualnych strat w instalacji.

2.10 OPRÓŻNIANIE INSTALACJI.

Aby opróżnić kocioł należy skorzystać ze specjalnego zaworu opróżniającego (Rys. 1-32 / 1.33). Przed przeprowadzeniem tej czynności, należy się upewnić czy kurek napełnienia jest zamknięty.

2.11 OPRÓŻNIENIE ZASOBNIKA.

Aby opróżnić podgrzewacz korzystać z odpowiedniego Kurka opróżniania podgrzewacza (Rys. 1-32 / 1.33).

N.B.: przed wykonaniem tej czynności, zamknąć kurek wejścia wody zimnej kotła i otworzyć jakikolwiek kurek c.w.u., aby umożliwić wejście powietrza do podgrzewacza.

2.12 OCHRONA PRZED ZAMARZNIĘCIEM.

Kocioł wyposażony jest seryjnie w funkcję przeciw zamarzaniu (mrozoochronną), która uruchamia pompę i palnik, gdy temperatura wody wewnątrz kotła będzie niższa niż 4°C.

Funkcja mrozoochronna jest zapewniona wyłącznie, gdy:

- kocioł jest właściwie podłączony do obwodów zasilania gazem i elektrycznego;
- kocioł jest nieustannie zasilany;
- kocioł jest włączony i nie jest w trybie Stand-by (⏻)
- kocioł nie jest zablokowany z powodu braku zapłonu;
- istotne elementy kotła nie mają awarii.

W przypadku dłuższego postoju (drugi dom), zalecamy ponadto:

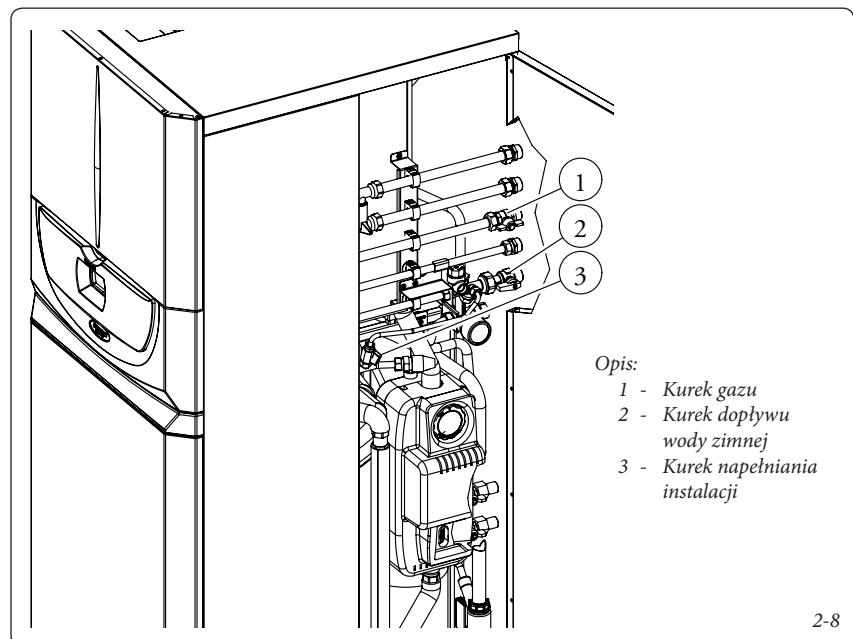
- odłączyć zasilanie elektryczne;
- całkowicie opróżnić obwód ogrzewania, obwód w.u. kotła i syfon zbioru kondensatu. W instalacjach często opróżnianych, niezbędne jest napełnienie wodą odpowiednio przygotowaną, aby wyeliminować twardość, która może spowodować powstawanie osadów wapiennych.

2.13 CZYSZCZENIE OBUDOWY.

Aby oczyścić osłonę kotła korzystać z wilgotnych ściereczek i neutralnego mydła. Nie używać ściernych płynów ani proszku.

2.14 DEZAKTYWACJA DEFINITYWNA.

W przypadku definitywnego odłączenia kotła, firmie posiadającej odpowiednie uprawnienia należy zlecić wykonanie odpowiednich czynności, upewniając się między innymi o wcześniejszym wyłączeniu zasilania elektrycznego, wodnego i paliwa.



2-8

3 URUCHOMIENIE KOTŁA (KONTROLA POCZĄTKOWA)

Aby uruchomić kocioł, należy:

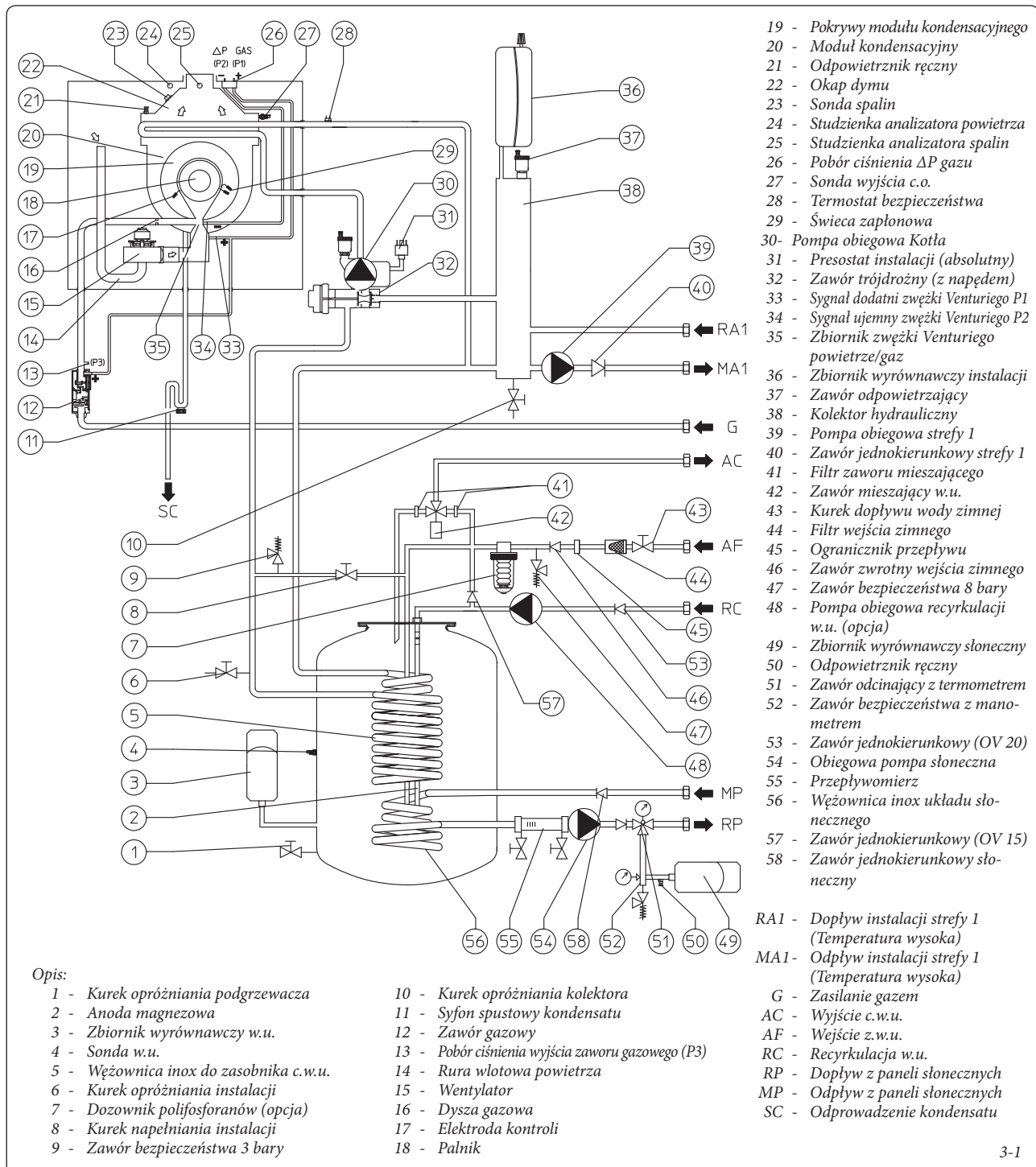
- sprawdzić odpowiedniość używanego gazu w stosunku do gazu, do którego przystosowany jest kocioł;
- sprawdzić podłączenie do sieci 230V-50Hz, uwzględnienie biegunowości L-N (faza-zero) i uziemienie;
- sprawdzić, czy instalacja ogrzewania jest pełna wody kontrolując, czy wskazówka manometru kotła wskazuje ciśnienie 1÷1,2 Bara.

- sprawdzić, czy kapturek zaworu odpowietrzającego jest otwarty i instalacja jest dobrze odpowietrzona;
- włączyć kocioł i sprawdzić właściwy zapłon;
- sprawdzić wartości ΔP gazu w w.u. i c.o.;
- sprawdzić CO_2 spalin o natężeniu przepływu maksymalnym i minimalnym;
- sprawdzić interwencję urządzenia bezpieczeństwa w przypadku braku gazu i odpowiadający temu czas interwencji;
- sprawdzić interwencję przełącznika głównego umieszczonego przed kotłem i na kotle;
- sprawdzić, czy końcówki zasysania i/lub odprowadzania nie są zatkane;

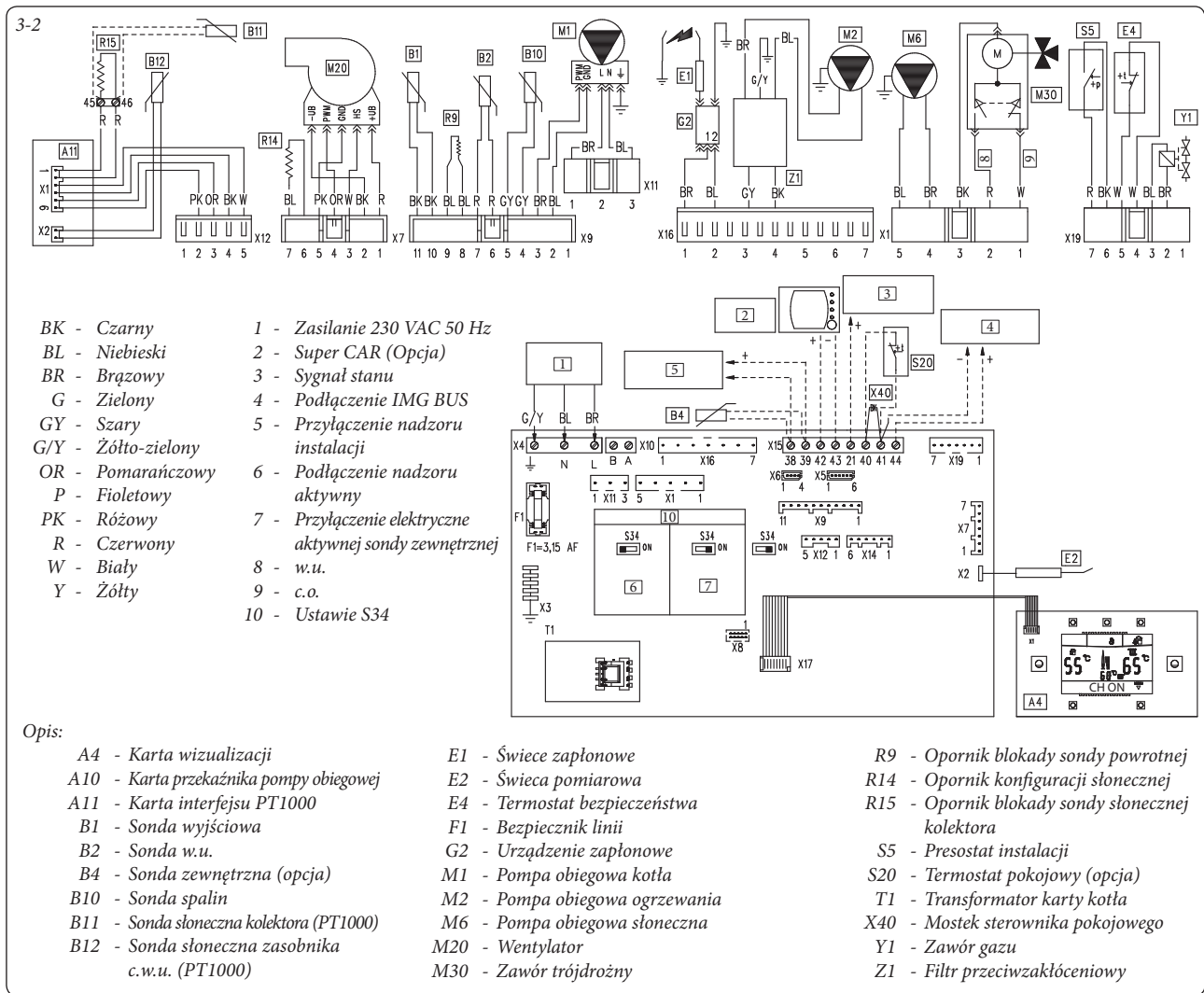
- sprawdzić interwencję elementów regulacyjnych;
- zapłombować urządzenia regulacji natężenia przepływu gazu (gdymy zostały zmienione);
- sprawdzić wytwarzanie c.w.u.;
- sprawdzić szczelność obwodów hydraulicznych;
- sprawdzić wentylację i/lub aerację lokalu instalacji tak, jak przewidziano.

Jeśli tylko jedna z kontroli dotyczących bezpieczeństwa okazałaby się negatywna, instalacja nie może zostać uruchomiona.

3.1 SCHEMAT HYDRAULICZNY.



3.2 SCHEMAT ELEKTRYCZNY.



Zdalne sterowanie: kocioł przystosowany jest do zamontowania Sterownika Pokojowego CAR^{v2} (CAR^{v2}) lub zamiennie Super Sterownika Pokojowego (Super CAR), które muszą być połączone na zaciskach 42 i 43 łącznika X15 na karcie elektronicznej uwzględniając biegunowość i usuwając mostek X40.

Termostat pokojowy: kocioł przystosowany jest do zastosowania Termostatu pokojowego (S20). Podłączyć go na zaciskach 40 i 41 usuwając mostek X40.

Łącznik X5 używany jest do podłączenia do karty przekaźnikowej.

Łącznik X6 używany jest do podłączenia do PC.

Łącznik X8 używany jest do aktualizacji oprogramowania.

Sonda słoneczna kolektora: kocioł jest przystosowany do przyłączenia do instalacji z panelami słonecznymi; sondę należy przyłączyć do zacisku 45 i 46, usuwając opornik R15.

3.3 EWENTUALNE USTERKI I ICH PRZYCZYNY.

NB.: prace konserwacyjne muszą być przeprowadzane przez autoryzowaną firmę (np. Autoryzowany Serwis Techniczny).

- Zapach gazu. Spowodowany wyciekami z systemu rurowego obwodu gazu. Należy sprawdzić szczelność obwodu dostarczania gazu.
- Powtarzające się blokady zapłonu. Brak gazu, sprawdzić obecność ciśnienia w sieci i czy kurek dostarczania gazu jest otwarty. Ustawienie zaworu gazu nie jest właściwe, sprawdzić właściwe wykalibrowanie zaworu gazu.
- Spalanie nieregularne lub hałasy. Możliwa przyczyna: palnik zabrudzony, parametry spalania niewłaściwe, końcówka zasysania-odprowadzania niezainstalowana właściwie. Przeczyścić wyżej wskazane komponenty, sprawdzić właściwe zamontowanie końcówki, sprawdzić właściwe wykalibrowanie zaworu gazu (kalibrowanie Off-Set) i właściwą zawartość CO₂ w spalinach.
- Częste ingerencje termostatu bezpieczeństwa nadmiernej temperatury. Może zależeć od braku wody w kotle, niskiego obiegu wody w instalacji lub zablokowanej pompy obiegowej. Sprawdzić na manometrze, czy ciśnienie instalacji zawarte jest między ustalonymi granicami. Sprawdzić, czy zawory kaloryferów nie są zamknięte i sprawdzić działanie pompy obiegowej.
- Syfon zatkaany. Może zostać spowodowane odkładaniem się zanieczyszczeń lub produktów

spalania wewnątrz. Sprawdzić poprzez zatyczkę spustową kondensatu, czy obecne są resztki materiału, które mogłyby zatkać przejście kondensatu.

- Wymiennik zatkaany. Może być konsekwencją zatkania syfonu. Sprawdzić poprzez zatyczkę spustową kondensatu, czy obecne są resztki materiału, które mogłyby zatkać przejście kondensatu.
- Hałasy spowodowane obecnością powietrza wewnątrz instalacji. Sprawdzić otwarcie kapturka odpowiedniego zaworu ujęcia powietrza (Szcz. 39 Rys. 1-33). Sprawdzić, czy ciśnienie instalacji i wstępne załadowania zbiornika wyrównawczego zawiera się w ustalonych granicach. Wartość wstępne załadowania zbiornika wyrównawczego musi wynosić 1,0 Bar, wartość ciśnienia instalacji musi być zawarta między 1 i 1,2 Bara. Sprawdzić, czy napełnienie i odpowietrzenie instalacji zostało przeprowadzone w przewidziany sposób.
- Hałasy spowodowane obecnością powietrza wewnątrz modułu kondensacyjnego. Skorystaj z ręcznego zaworu odpowietrzającego (Szcz. 38 Rys. 1-33), aby usunąć ewentualne powietrze obecne w module kondensacyjnym. Po tej czynności zamknąć ręczny zawór odpowietrzający.
- Sonda w.u. uszkodzona. Aby wymienić sondę wody użytkowej nie jest konieczne opróżnianie podgrzewacza, ponieważ sonda nie znajduje się w bezpośrednim kontakcie z c.w.u. obecną wewnątrz podgrzewacza.

3.4 PRZEKSZTAŁCENIE KOTŁA W PRZYPADKU ZMIANY GAZU.

W razie konieczności dostosowania urządzenia do gazu innego od tego na tabliczce, należy zamówić zestaw niezbędny do szybkiego przekształcenia.

Czynność przystosowania do rodzaju gazu musi zostać powierzona autoryzowanej firmie (np. Autoryzowany Serwis Techniczny).

Aby przejść z jednego gazu do drugiego, należy:

- usunąć napięcie z urządzenia;
- wymienić dyszę umieszczoną między rurą gazu i tuleją mieszania powietrza gazu (szcz. 16 Rys. 1-33), pamiętając o usunięciu napięcia z urządzenia podczas tej czynności;
- podłączyć napięcie do urządzenia;
- przeprowadzić kalibrowanie liczby obrotów wentylatora (Par. 3.5);
- wyregulować właściwy stosunek powietrze-gaz (par. 3.6);
- zapłombować urządzenia regulacji natężenia przepływu gazu (gdyby zostały zmienione);
- po przekształceniu, umieścić naklejkę obecną w zestawie przekształcenia w pobliżu tabliczki danych. Na tabliczce należy usunąć przy pomocy niezmywalnego pisaka dane, dotyczące starego rodzaju gazu.

Ustawienia muszą dotyczyć używanego gazu, według wskazówek zawartych w tabeli (Par. 3.17).

3.5 KALIBROWANIE LICZBY OBROTÓW WENTYLATORA.

Uwaga: Kontrola i kalibrowanie są konieczne, w przypadku przystosowania do innego rodzaju gazu, na etapie konserwacji nadzwyczajnej przy wymianie karty elektronicznej, komponentów obwodu powietrza, gazu, lub w przypadku instalacji, gdy system spaliny jest dłuższy niż 1 m poziomej rury koncentrycznej.

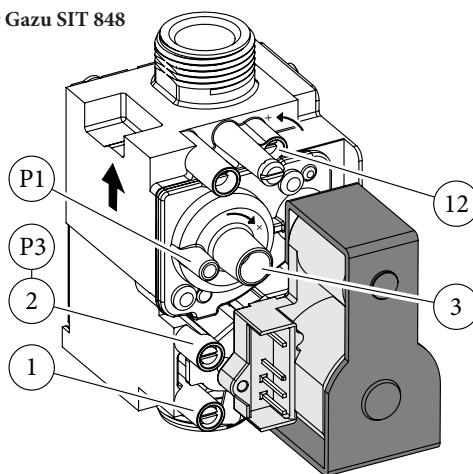
Moc cieplna kotła jest współzależna od długości rur zasysania powietrza i odprowadzania spalin. Maleje przy wzroście długości rur. Kocioł wychodzi z fabryki wyregulowany na minimalną długość rur (1m), należy w związku z tym sprawdzić, przede wszystkim przy maksymalnej rozpiętości rur, wartości Δp (ciśnienia) gazu po przynajmniej 5 minutach pracy palnika przy mocy znamionowej, gdy temperatury powietrza zasysania i odprowadzanego gazu ustabilizowały się. Wyregulować moc znamionową i minimalną w fazie w.u. i c.o. wg wartości w tabeli (Par. 3.17) korzystając z manometrów różnicowych podłączonych do poborów ciśnienia Δp gazu (36 i 37 Rys. 1-33).

Wejść do menu konfiguracji (M5) do hasła "SERVICE" i wyregulować następujące parametry (Par. 3.8):

- maksymalna moc termiczna kotła "P62";
- minimalna moc termiczna kotła "P63";
- maksymalna moc ogrzewania "P64";
- minimalna moc ogrzewania "P65";

Poniżej podane są ustawienia domyślne (default) obecne na kotle :

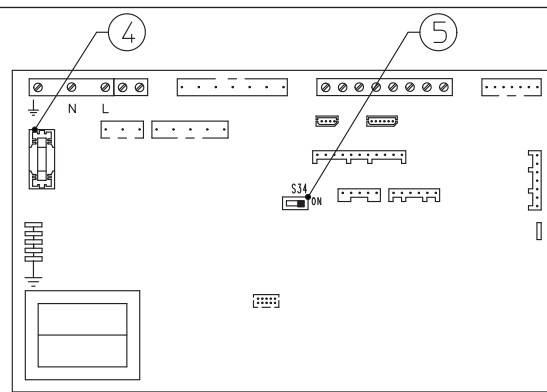
Zawór Gazu SIT 848



Opis:

- 1 - Pobór ciśnienia - wejście zaworu gazu
- 2 - Pobór ciśnienia - wyjście zaworu gazu
- 3 - Śruba regulacyjna Off/Set
- 12 - Regulator natężenia gazu przy wyjściu

3-3



Karta elektroniczna

Opis:

- 4 - Bezpiecznik 3,15 AF
- 5 - Przełącznik S34:
On = sonda zewnętrzna;
Off = nadzór instalacji

3-4

P62	G20: 5580 (rpm)	LPG: 4980 (rpm)
P63	G20: 1020 (rpm)	LPG: 1010 (rpm)
P64	G20: 5100 (rpm)	LPG: 4500 (rpm)
P65	G20: 1020 (rpm)	LPG: 1010 (rpm)

3.6 REGULACJA ZALEŻNOŚCI POWIETRZE-GAZ.

Kalibrowanie CO₂ minimalne (moc minimalna ogrzewania).

Wejść do fazy "kominiarz" bez wykonywania poboru w.u. i umieścić przełącznik ogrzewania na minimum (przekręcając przeciwnie do ruchu wskazówek zegara aż do wizualizacji "0" na wyświetlaczu). Aby uzyskać dokładną wartość CO₂ konieczne jest wprowadzenie przez technika sondy poboru aż do końca studzienki, po czym sprawdzić wartość CO₂, wskazywaną w poniższej tabeli, w przeciwnym razie ustawić na śrubie (3 Rys. 3-3) (regulator Off-Set). Aby zwiększyć wartość CO₂ konieczne jest przekręcenie śruby regulacyjnej (3) zgodnie z ruchem wskazówek zegara i odwrotnie - aby ją zmniejszyć.

Kalibrowanie CO₂ maksymalne (moc znamionowa ogrzewania).

Po zakończeniu regulacji CO₂ minimalnego zachowując aktywną funkcję 'kominiarz' przesunąć przełącznik ogrzewania do maksimum (przekręcić zgodnie z ruchem wskazówek zegara aż do wizualizacji "99" na wyświetlaczu). Aby uzyskać dokładną wartość CO₂ konieczne jest wprowadzenie przez technika sondy poboru aż do końca studzienki, po czym sprawdzić wartość CO₂, wskazywaną w poniższej tabeli, w przeciwnym razie ustawić na śrubie (12 Rys. 3-3)

(regulator przepływu gazu).

Aby zwiększyć wartość CO₂ konieczne jest przekręcenie śruby regulacyjnej (12) przeciwnie do ruchu wskazówek zegara i odwrotnie - aby ją zmniejszyć.

Przy każdej zmianie regulacji na śrubie 12 konieczne jest odczekanie aż kocioł się ustabilizuje na ustawionej wartości (Ok.30 sekund).

	CO ₂ przy mocy znamionowej (c.o.)	CO ₂ przy mocy minimalnej (c.o.)
GZ50	9,50% ± 0,2	9,00% ± 0,2
G27	9,50% ± 0,2	9,00% ± 0,2
G2.350	9,40% ± 0,2	8,90% ± 0,2
G 31	10,60% ± 0,2	10,10% ± 0,2

3.7 KONTROLE DO PRZEPROWADZENIA PO ZMIANIE GAZU.

Po upewnieniu się, że przekształcenie zostało przeprowadzone z dyszą o przekroju wskazanym dla rodzaju gazu i kalibrowanie przeprowadzone przy ciśnieniu ustalonym, należy sprawdzić, czy płomień palnika nie jest zbyt wysoki i czy jest stabilny (nie odrywa się od palnika);

UWAGA: wszystkie czynności dotyczące kotłów powinna wykonać autoryzowana firma (np. Autoryzowany Serwis Techniczny).

3.8 PROGRAMOWANIE KARTY ELEKTRONICZNEJ.

Kocioł jest przystosowany do ewentualnego ustawienia kilku parametrów funkcjonowania. Zmieniając te parametry jak opisano poniżej możliwe będzie dostosowanie kotła do własnych wymagań.

Uwaga: W razie potrzeby przywrócenia języka obcego (A1), należy zapoznać się ze wskazówkami opisanymi w par. 2.14 (Menu ustawienia własne - M3).

Przyciskiem "D" uzyskuje się dostęp do menu

- głównego podzielonego na trzy główne części:
- Informacje "M1" (Patrz rozdział "Użytkownik")
 - ustawienia własne "M3" (Patrz rozdział "Użytkownik")
 - konfigurację "M5" menu zastrzeżone dla technika, które wymaga kodu dostępu.

Aby uzyskać dostęp do programowania przyciskając "D", przekreślić przełącznik temperatury c.o. (3) i przebiec hasła menu dochodząc do hasła "M5", nacisnąć "D", wprowadzić kod dostępu i ustawić parametry według własnych wymagań.

Poniżej podane są hasła menu "M5" ze wskazanymi parametrami domyślnymi i możliwe opcje.

Obracając przełącznik temperatury ogrzewania (3) przegląda się pozycje menu, przyciskiem "D" uzyskuje się dostęp do różnych poziomów menu i potwierdzone zostają wybory parametrów. Przyciskiem "C" cofa się o jeden poziom.

(Pierwsze hasło różnych opcji, które pojawia się wewnątrz parametru to domyślne hasło wybrane).

Menu M5 (konieczne jest wprowadzenie kodu dostępu)						
1y Poziom	2i Poziom	Opcje	Opis	Wartość domyślna	Wartość ustawiona przez technika	
P50		25 ÷ 50	Ustawia moc kotła podczas włączania. Wartość jest odsetkiem względem parametru P62	(Patrz par. 3.5)		
P53		P53 1	Identyfikuje moc kotła, na którym zainstalowana jest karta elektroniczna P53 1 = nie wykorzystywany P53 2 = 26 kW P53 3 = 32 kW	Taka sama jak moc kotła	Taka sama jak moc kotła	
		P53 2				
		P53 3				
P54		P54. 1	Wyświetla temperaturę zmierzoną przez sondę znajdującą się w górnej części zasobnika c.w.u.	-	-	
		P54. 2	Przedstawia temperaturę mierzoną przez sondę umieszczoną w dole części zasobnika c.w.u. (którym steruje układ słoneczny)	-	-	
		P54.3	Wartość pokazana nie ma wpływu na tym modelu	-	-	
		P54.4	Przedstawia temperaturę mierzoną przez sondę umieszczoną na kolektorze słonecznym	-	-	
P55			Przedstawia temperaturę wyjściową ogrzewania z którą funkcjonuje kocioł, obliczoną przez aktywne kontrole na termoregulacji instalacji	-	-	
SERVICE	P57	AUTO	- DELTA T = 0: pierwszeństwo proporcjonalne (zob. par. 1.23) - DELTA T = 5 ÷ 25 K: stała ΔT (patrz par. 1.23) UWAGA: po wybraniu DELTY T przystosowanej do potrzeb, można wybrać Prędkość maksymalną (Vmaks) i minimalną (Vmin) pompy obiegowej (regulowaną od 100% do 75%).	AUTO 0		
		FIX	Stała prędkość pompy obiegowej. (regulowana od 100% do 75%)			
	P62	4000 ÷ 5900	Ustawia maksymalną moc funkcjonowania w.u. ustawiając prędkość wentylatora (w obrotach na minutę RPM)	(Patrz par. 3.5)		
	P63	900 ÷ 1500	Ustawia minimalną moc funkcjonowania w.u. ustawiając prędkość wentylatora (w obrotach na minutę RPM)	(Patrz par. 3.5)		
	P64	≤ P62	Ustaw moc maksymalną funkcjonowania c.o. Wartość powinna być niższa lub równa P62	(Patrz par. 3.5)		
	P65	≥ P63	Ustaw moc minimalną funkcjonowania c.o. Wartość powinna być wyższa lub równa P63	(Patrz par. 3.5)		
	P66	P66/A	P66/A	Bez sondy zewnętrznej (opcja) określa minimalną temperaturę odpływu. Gdy obecna jest sonda zewnętrzna, określa minimalną temperaturę wyjściową odpowiadającą funkcjonowaniu z minimalną temperaturą zewnętrzną (patrz wykres Rys. 1-7) (do ustawienia od 20°C do 50°C) NB.: aby kontynuować należy potwierdzić parametr (nacisnąć na "D" lub wyjść z regulacji "P66", wciskając "C")	20°C	
			P66/B	Bez sondy zewnętrznej (opcja) określa maksymalną temperaturę odpływu. Gdy obecna jest sonda zewnętrzna, określa minimalną temperaturę wyjściową odpowiadającą funkcjonowaniu z minimalną temperaturą zewnętrzną (patrz wykres Rys. 1-7) (do ustawienia od 50°C do 85°C) NB.: aby kontynuować należy potwierdzić parametr (nacisnąć na "D" lub wyjść z regulacji "P66", wciskając "C")	85°C	
			P66/C	Gdy obecna jest sonda zewnętrzna określa przy jakiej minimalnej temperaturze zewnętrznej musi pracować kocioł przy najwyższej temperaturze wyjściowej (patrz wykres Rys. 1-7) (ustawialna od -20°C do 0°C) NB.: aby kontynuować należy potwierdzić parametr (nacisnąć na "D" lub wyjść z regulacji "P66", wciskając "C")	-5°C	
			P66/D	Gdy obecna jest sonda zewnętrzna określa przy jakiej maksymalnej temperaturze zewnętrznej musi pracować kocioł przy minimalnej temperaturze wyjściowej (patrz wykres Rys. 1-7) (ustawialna od 5°C do +25°C) NB.: aby kontynuować należy potwierdzić parametr (nacisnąć na "D" lub wyjść z regulacji "P66", wciskając "C")	25°C	

INSTALATOR

UŻYTKOWNIK

KONSERWATOR

Menu M5 (konieczne jest wprowadzenie kodu dostępu)					
1y Poziom	2i Poziom	Opcje	Opis	Wartość domyślna	Wartość ustawiona przez technika
SERVICE	P67	P67.1	W trybie zima pompa obiegowa jest zawsze zasilana dlatego też zawsze funkcjonująca.	P67.2	
		P67.2	W trybie zima pompa obiegowa zarządzana jest ze sterownika pokojowego lub zdalnego sterowania.		
		P67.3	W trybie zima pompa obiegowa sterowana jest termostatem otoczenia lub zdalnym sterownikiem i sondą wyjściową kotła		
	P68	0s ÷ 500s	Kocioł ustawiony jest tak, aby uruchomić palnik natychmiast po żądaniu c.o. W przypadku szczególnych instalacji (np. instalacje strefowe z zaworami silnikowymi itd.) może okazać się konieczne opóźnienie zapłonu	0 sekund	
	P69	0s ÷ 255s	Kocioł wyposażony jest w elektroniczny zegar czasowy, który zapobiega częstym włączeniom palnika w fazie c.o.	180 sekund	
	P70	0s ÷ 840s	Kocioł wykonuje rampę włączenia aby przejść z mocy najniższej do mocy znamionowej ogrzewania.	180 sekund (3 minut)	
	P71	P71.1	OFF w.u. "współzależny", wyłączenie kotła zachodzi na podstawie temperatury ustawionej przełącznikiem regulacji c.w.u. Funkcja słoneczna aktywna, jeśli woda użytkowa przy wejściu jest w temperaturze wystarczającej kocioł nie włącza się	P71.1	
		P71.2	OFF w.u. "stały" wyłączenie kotła odbywa się w temperaturze 65°C. Funkcja słoneczna dezaktywowana		
	P72	AUTO OFF 09 L/M 12 L/M 15 L/M	Kocioł umożliwia ustawienie regulatora natężenia przepływu na różnych poziomach. Auto (funkcjonowanie automatyczne czyli ze zmiennym natężeniem przepływu) Otwarty (regulator maksymalnie otwarty, czy dostępne maksymalne natężenie przepływu) 09 L/M, 12 L/M i 15 L/M (działanie z ustalonym przepływem)	AUTO	
	RELE1 (opcja)	RELE1-0	Przełącznik 1 nie wykorzystywany	RELE1-1	
RELE1-1		Na instalacji podzielonej na strefy przełącznik 1 steruje strefą główną			
RELE1-2		Przełącznik sygnalizuje ingerencję blokady w kotle (możliwy do połączenia z zewnętrznym niedostarczonym sygnalizatorem)			
RELE1-3		Przełącznik sygnalizuje, że kocioł jest włączony w c.o. (Możliwy do połączenia z zewnętrzną pompą obiegową do zamówienia)			
RELE1-4		Steruje otwarciem zewnętrznego zaworu gazu wraz z żądaniem włączenia palnika kotła			
RELE1-5		W razie zastąpienia pompy obiegowej kotła na tradycyjną pompę obiegową ze stałą prędkością, nową pompę należy podłączyć do karty przełącznika.			
RELE2 (opcja)	RELE2-0	Przełącznik 2 nie wykorzystywany	RELE2-0		
	RELE2-1	Na instalacji podzielonej na strefy przełącznik 2 steruje strefą podrzędną			
	RELE2-2	Przełącznik sygnalizuje ingerencję blokady w kotle (możliwy do połączenia z zewnętrznym niedostarczonym sygnalizatorem)			
	RELE2-3	Przełącznik sygnalizuje, że kocioł jest włączony w c.o. (Możliwy do połączenia z zewnętrzną pompą obiegową do zamówienia)			
	RELE2-4	Steruje otwarciem zewnętrznego zaworu gazu wraz z żądaniem włączenia palnika kotła			
	RELE2-5	Funkcja niedostępna w tym modelu kotła.			
RELE2-6	W razie zastąpienia pompy obiegowej kotła na tradycyjną pompę obiegową ze stałą prędkością, nową pompę należy podłączyć do karty przełącznika.				

Menu M5 (konieczne jest wprowadzenie kodu dostępu)					
1y Poziom	2i Poziom	Opcje	Opis	Wartość domyślna	Wartość ustawiona przez technika
	RELE3 (opcja)	RELE3-0	Przełącznik 3 nie wykorzystywany	RELE3-0	
		RELE3-1	Kontroluje pompę recyrkulacji podgrzewacza (nie do zastosowania na tym modelu)		
		RELE3-2	Przełącznik sygnalizuje ingerencję blokady w kotle (możliwy do połączenia z zewnętrznym niedostarczonym sygnalizatorem)		
		RELE3-3	Przełącznik sygnalizuje, że kocioł jest włączony w c.o. (Możliwy do połączenia z zewnętrzną pompą obiegową do zamówienia)		
		RELE3-4	Steruje otwarciem zewnętrznego zaworu gazu wraz z żądaniem włączenia palnika kotła		
		RELE3-5	Funkcja niedostępna w tym modelu kotła.		
		RELE3-6	W razie zastąpienia pompy obiegowej kotła na tradycyjną pompę obiegową ze stałą prędkością, nową pompę należy podłączyć do karty przełącznika.		
	P76	-15°C ÷ +14°C CE	Z S34 = On. W razie niewłaściwego odczytu sondy zewnętrznej można poprawić go, aby zrekomensować ewentualne czynniki otoczenia Gdy S34 = Off i podłączony jest nadzór instalacji, należy ustawić parametr na maksimum dopóki nie pojawi się wartość CE	0°C	
SOLAR	PAR 1	0 ÷ 3	Tryb funkcjonowania słonecznego. 0 = Dezaktywowany 1 = Słoneczny aktywny z pompą automatyczną 2 = Słoneczny aktywny z pompą stałą 3 = Słoneczny aktywny z pompą automatyczną (nie można uaktywnić połączenia z c.o. na tym kotle)	1	
	PAR 2	ΔT 1 ÷ 20K	Przełącznik różnicowy uaktywnienia. Pompa kolektora.	6	
	PAR 3	ΔT 1 ÷ 20K	Przełącznik różnicowy dezaktywacji. Pompa kolektora.	4	
	PAR 4	0 ÷ 1	Funkcja mrozoochronna. 0 = Nieaktywny 1 = Aktywny	0	
	PAR 5	100°C ÷ 200°C	Maksymalna dopuszczalna temperatura kolektora	140	
	PAR 6	60°C ÷ 95°C	Maksymalna dopuszczalna temperatura zasobnika	80	
	PAR 7	10°C ÷ 90°C	Minimalna dopuszczalna temperatura kolektora	10	

INSTALATOR

UŻYTKOWNIK

KONSERWATOR

3.9 FUNKCJA "KOMINIARZ"

Ta funkcja, gdy uaktywniona doprowadza funkcjonowanie kotła do ustawialnej mocy przełącznika ogrzewania. W takim stanie wyłączone są wszystkie ustawienia i pozostaje aktywny wyłącznie termostat bezpieczeństwa i termostat graniczny. Aby uruchomić funkcję kominiarz należy przycisnąć Reset "C" na okres między 8 i 15 sekundami przy braku żądań w.u. i c.o., jej aktywność sygnalizowana jest przez odpowiedni symbol (22 Rys. 2-1). Funkcja ta pozwoli technikowi na sprawdzenie parametrów spalania. Po zakończeniu kontroli dezaktywować funkcję, wyłączając i ponownie włączając kocioł przyciskiem Stand-by.

3.10 FUNKCJA ZAPOBIEGAJĄCA BLOKADZIE POMPY.

Kocioł wyposażony jest w funkcję, która uruchamia pompę przynajmniej 1 na 24 godzin na okres 30 sekund aby zredukować ryzyko blokady pompy z powodu długiej nieaktywności.

3.11 FUNKCJA ZAPOBIEGAJĄCA BLOKADZIE TRÓJDROŻNEJ.

Zarówno w fazie "w.u." jak i "w.u.-c.o.", kocioł wyposażony jest w funkcję, która po 24 godzinach od ostatniej pracy silnikowego zespołu trójdrożnego uaktywnia go wykonując pełny cykl, aby zmniejszyć ryzyko blokady trójdrożnej z powodu długiej nieaktywności.

3.12 FUNKCJA MROZOOCHRONNA KALORYFERÓW.

Jeśli woda powrotu do instalacji jest niższa niż 4°C, kocioł uruchamia się aż do osiągnięcia 42°C.

3.13 AUTOKONTROLA OKRESOWA KARTY ELEKTRONICZNEJ.

Podczas pracy w trybie ogrzewania lub gdy kocioł jest w stand-by funkcja uaktywnia się co 18 godzin od ostatniej kontroli / zasilania kotła. W razie funkcjonowania w trybie w.u. autokontrola uruchamia się w przeciągu 10 minut po zakończeniu pobierania w toku na okres ok.10 sekund.

NB.: podczas autokontroli kocioł nie jest aktywny.

3.14 FUNKCJA ODPOWIETRZANIA AUTOMATYCZNEGO.

W przypadku nowych instalacji ogrzewania a szczególnie w przypadku instalacji podłogowych bardzo ważne jest przeprowadzenie odpowietrzenia we właściwy sposób. Aby włączyć funkcję "F8", należy nacisnąć jednocześnie na przycisk "A i B" (rys. 2-1) przez 5 sekund na kotle w trybie stand-by. Funkcja opiera się na cyklicznej aktywacji pompy obiegowej (100 s ON, 20 s OFF) i zaworu 3-drożnego (120 s w.u., 120 s c.o.). Funkcja kończy się po 18 godzinach lub włączając kocioł przy pomocy przycisku włączenia "ON".

3.15 COROCZNA KONTROLA I KONSERWACJA URZĄDZENIA

Przynajmniej raz w roku należy wykonać następujące czynności kontroli i konserwacji.

- Wyczyścić wymiennik od strony spalin.
 - Wyczyścić palnik główny.
 - Jeśli w komorze spalania znajdują się osady należy je usunąć i oczyścić swoje wymiennika ciepła za pomocą szczotki nylonowej lub z sorga, nie może używać szczotek metalowych lub innych materiałów, które mogą uszkodzić komorę spalania.
 - Sprawdzić integralność płyt izolacyjnych wewnątrz komory spalania a w przypadku uszkodzenia zastąpić je.
 - Skontrolować wzrokowo brak wycieków wody i śladów rdzy z/na złączkach oraz śladów pozostałości kondensatu wewnątrz komory szczelnej.
 - Sprawdzić zawartość syfonu odprowadzania kondensatu.
 - Przez korek spustowy kondensatu sprawdzić, czy nie ma pozostałości materiału, które zatykają przepływ skroplin; sprawdzić również, czy cały obieg odprowadzania kondensatu jest czysty i sprawny.
- W przypadku niedrożności (brudu osadu itp.), co skutkuje wyciekaniem kondensacji w komorze spalania, należy wymienić panele izolacyjne.
- Sprawdzić, czy uszczelki palnika i pokrywy są nienaruszone i doskonale skuteczne, w przeciwnym razie je zastąpić. W każdym razie takie uszczelki należy wymienić co najmniej raz na dwa lata, bez względu na ich stan zużycia.
 - Sprawdzić, czy palnik jest w stanie nienaruszonym, nie zdeformowany, bez nacięć i czy jest on prawidłowo przyłączony do pokrywy komory spalania; w przeciwnym razie należy go wymienić.
 - Sprawdzić wzrokowo, czy spust zaworów bezpieczeństwa wody nie jest zatkany.
 - Sprawdzić czy załadowanie zbiornika wyrównawczego, po odprowadzeniu ciśnienia instalacji ustawiając ją na zero (możliwy do odczytania na manometrze kotła) wynosi 1,0 Bara.
 - Sprawdzić, czy ciśnienie załadowania zbiornika wyrównawczego zawarte jest między 3 i 3,5 bara.
 - Sprawdzić, czy ładunek zbiornika wyrównawczego słonecznego w.u. pod kątem wymogów instalacji.
 - Sprawdzić, czy ciśnienie statyczne instalacji (gdy instalacja jest zimna i po załadowaniu instalacji przy pomocy kurkowego zaworu napełniania) zawiera się między 1 i 1,2 Bara.
 - Sprawdzić wzrokowo, czy urządzenia bezpieczeństwa i sterownicze nie zostały naruszone i/lub nie doszło na nich do zwarcia, a w szczególności:
 - termostat bezpieczeństwa temperatury;
 - presostat instalacji;
 - Sprawdzić integralność anody magnezowej zasobnika.
 - Sprawdzić stan instalacji elektrycznej, a w szczególności:
 - przewody zasilania elektrycznego muszą znajdować się w przewodnicach kabli;
 - nie mogą być obecne ślady zaczerwień lub przypaleń.

- Sprawdzić stan czystości szkła kolektora słonecznego.
- Sprawdzić stan glikolu w obwodzie słonecznym.
- Sprawdzać płyn termovettore co 2 lata pod względem wydajności mrozoochronnej i jego wartość pH.
- Sprawdzić regularność zapłonu i funkcjonowania.
- Sprawdzić właściwe wykalibrowanie palnika w fazie w.u. i c.o.
- Sprawdzić prawidłowe działanie urządzeń sterujących i regulacji urządzenia, a w szczególności:
 - działanie elektrycznego wyłącznika głównego w kotle;
 - działanie termostatu regulacji instalacji;
 - działanie termostatu regulacji w.u.
- Sprawdzić szczelność obwodu gazu urządzenia i instalacji wewnętrznej.
- Sprawdzić działanie urządzenia do ochrony w razie braku gazu kontroli płomienia jonizacyjnego; sprawdzić, czy czas działania jest krótszy niż 10 sekund.

N.B.: oprócz corocznej konserwacji należy sprawdzać instalację ciepłą i sprawność ciepłą w okresach zgodnych z obowiązującymi przepisami technicznymi.

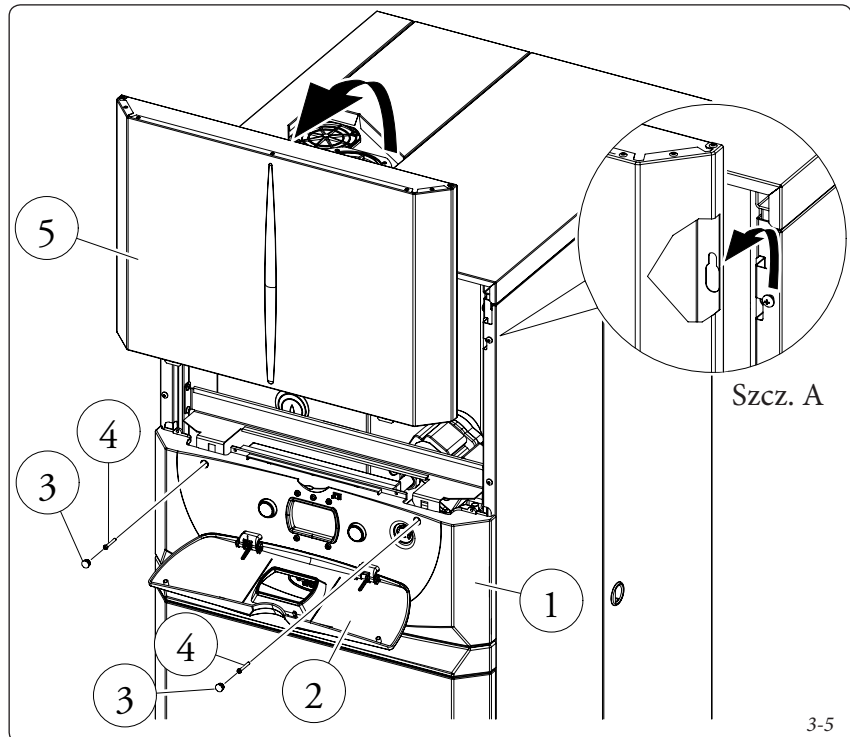
3.16 DEMONTAŻ OBUDOWY.

Dla ułatwienia konserwacji kotła można zdemontować całkowicie obudowę postępując zgodnie ze wskazówkami:

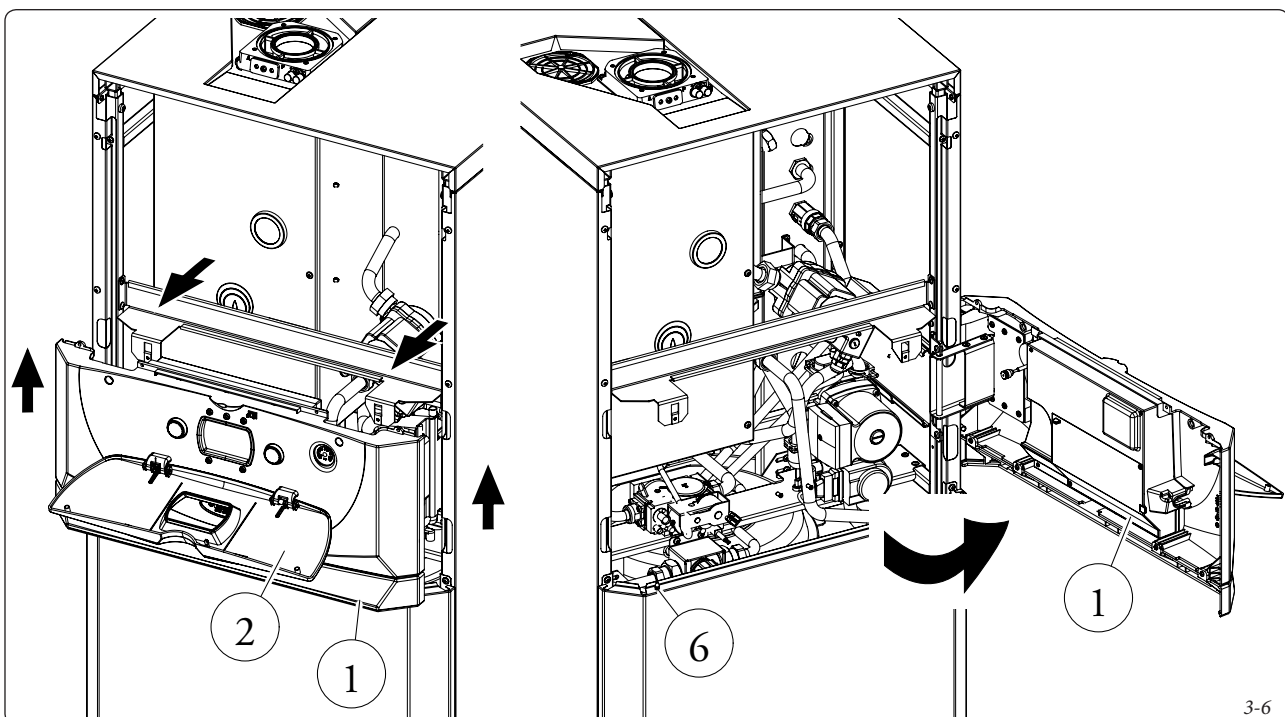
- Otwieranie tablicy sterowania (1) (rys. 3-5 i 3-6).
 - Otworzyć drzwiczki (2) wciskając w jego centrum.
 - Usunąć zatyczki ochronne z gumy (3) i odkręcić dwa wkręty (4).
 - Zdemontować górną przednią część (5) pchając ją ku górze, aby uwolnić ją z otworów mocowania i ciągnąc do siebie (Szcz. A).
 - Unieść tablicę sterowania ujmując ją za boki, aby doprowadzić do jej wyjścia ze sworzni mocowania (6).
 - Następnie pociągnąć tablicę do siebie i obrócić ją jak pokazano na rysunku.
- Demontaż prawych bocznych drzwiczek (Rys. 3-7).
 - Otworzyć drzwiczki (7) obracając o przynajmniej 90° do zewnątrz.
 - Usunąć wkręt (8) z górnego rogu drzwiczek (7).
 - Odblokować drzwiczki (7) z ogranicznika pozbawionego wkrętu (8) pochylając je do zewnątrz i zsuwając ze sworzni dolnego (9).
- Demontaż dolnej przedniej części (10) (Rys. 3-8).
 - odkręcić śruby przednie (11), pchnąć lekko do góry przednią stronę (10) tak, aby uwolnić ją z dolnych otworów mocowania i pociągnąć ją do siebie (szcz. B);
- Demontaż pokryw (12,14) (Rys. 3-8).
 - zdemontować pół-pokrywę przednią (12) wykręcając wkręty wewnętrzne (13), pociągnąć pokrywę do siebie, aby odzepić ją z 3 śrub z ogranicznikiem umieszczonych w tylnej części (Szcz. C), a następnie unieść pokrywę.
 - zdemontować pół-pokrywę tylną (14) (niekoniecznie) odkręcając dwa wkręty (15).
- Demontaż prawej bocznej części (16) (Rys. 3-8).
 - zdemontować prawą boczna część (16) odkręcając trzy śruby (17), a następnie pchnąć

lekko do góry tak, aby zwolnić bok z gniazda i pociągnąć go do zewnątrz (szcz. D).

- Demontaż lewych bocznych części (17,19) (Rys. 3-9).
 - zdemontować górną boczna część (17) odkręcając dwie śruby (18), a następnie pchnąć ją lekko do góry tak, aby zwolnić bok z gniazda i pociągnąć go do zewnątrz (szcz. E).
 - Zdemontować dolną boczna część (19) odkręcając dwie śruby (18), a następnie pchnąć ją lekko do góry tak, aby zwolnić bok z gniazda i pociągnąć go do zewnątrz (szcz. E).



3-5

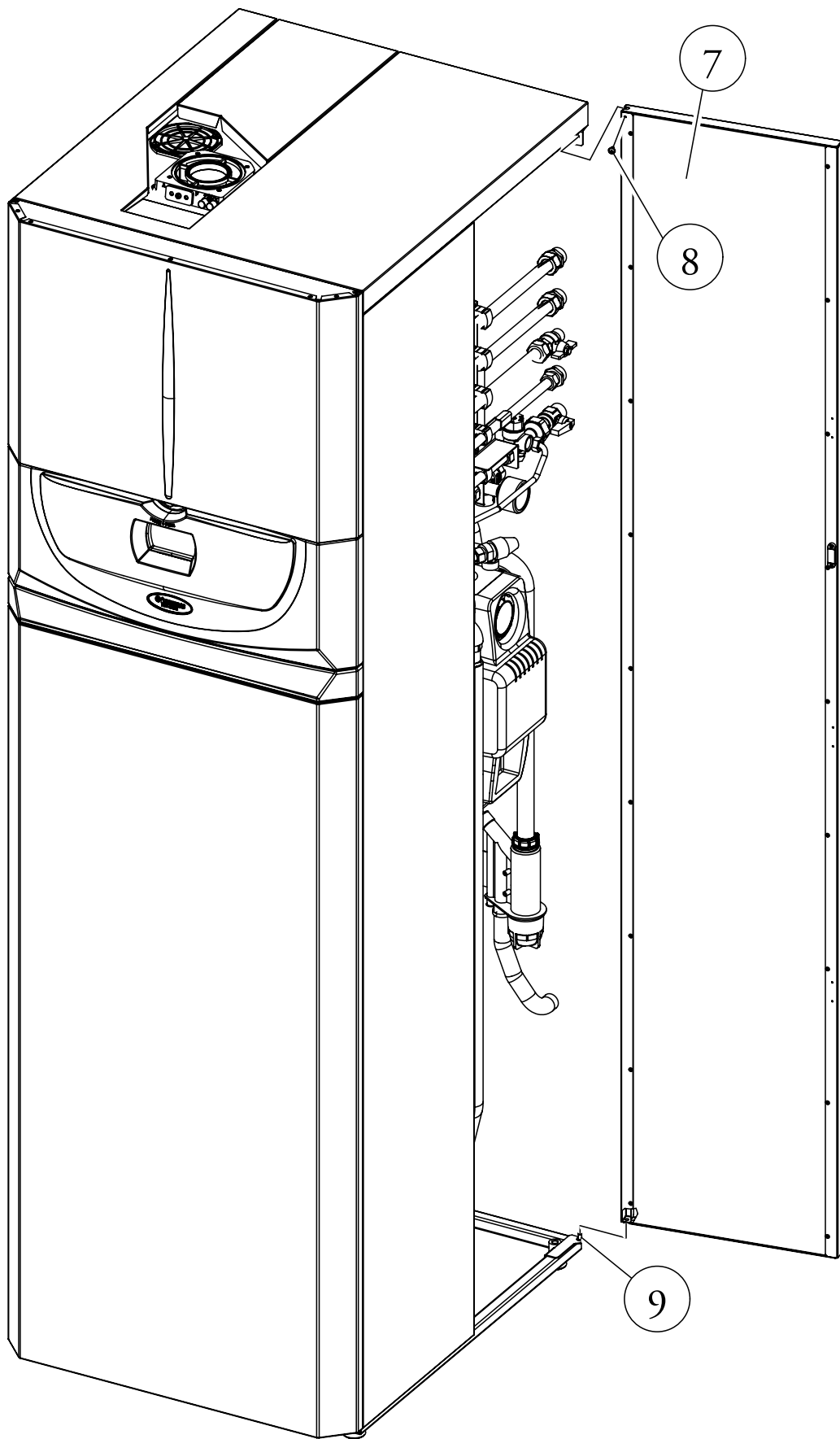


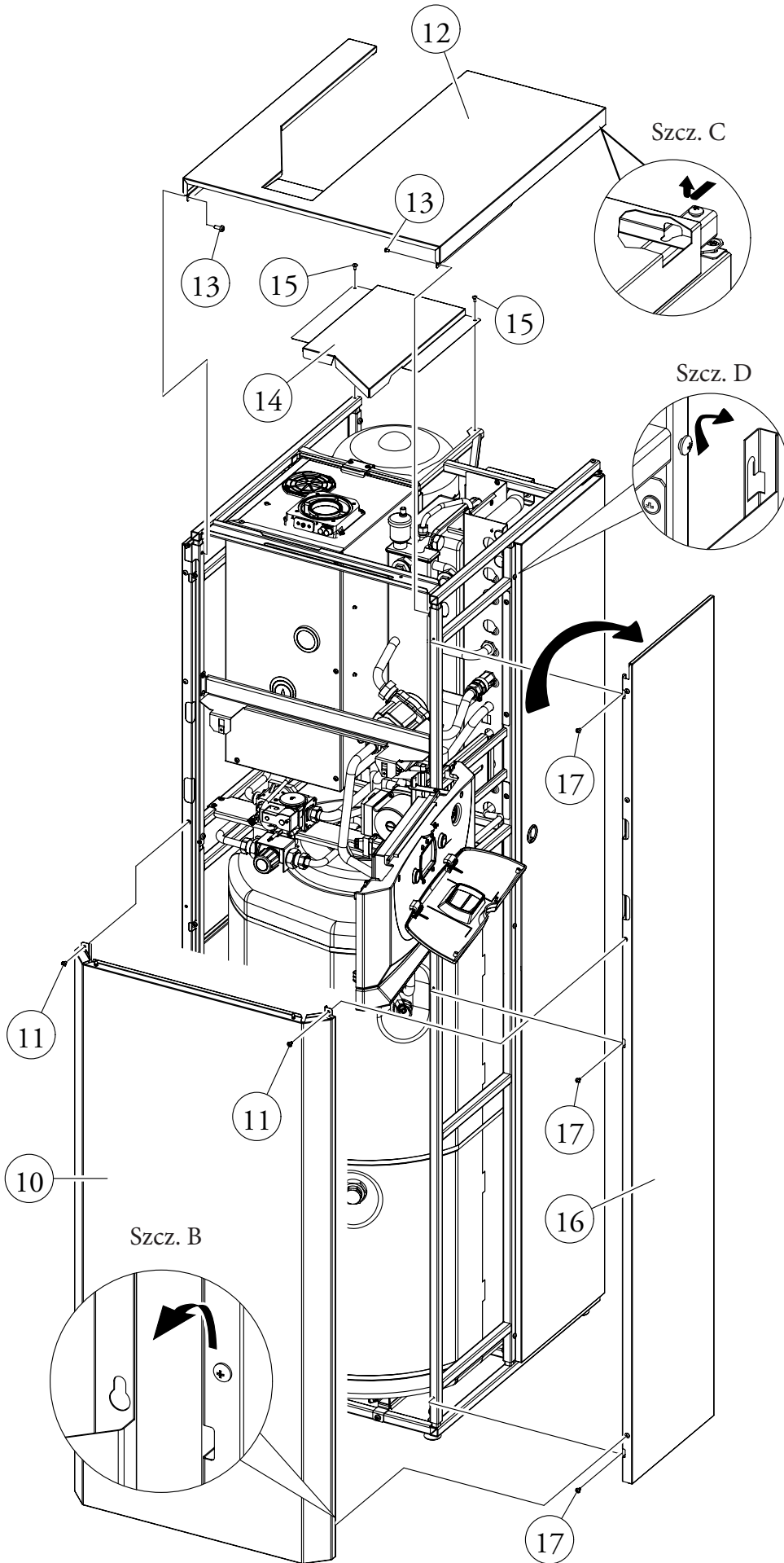
3-6

INSTALATOR

UŻYTKOWNIK

KONSERWATOR

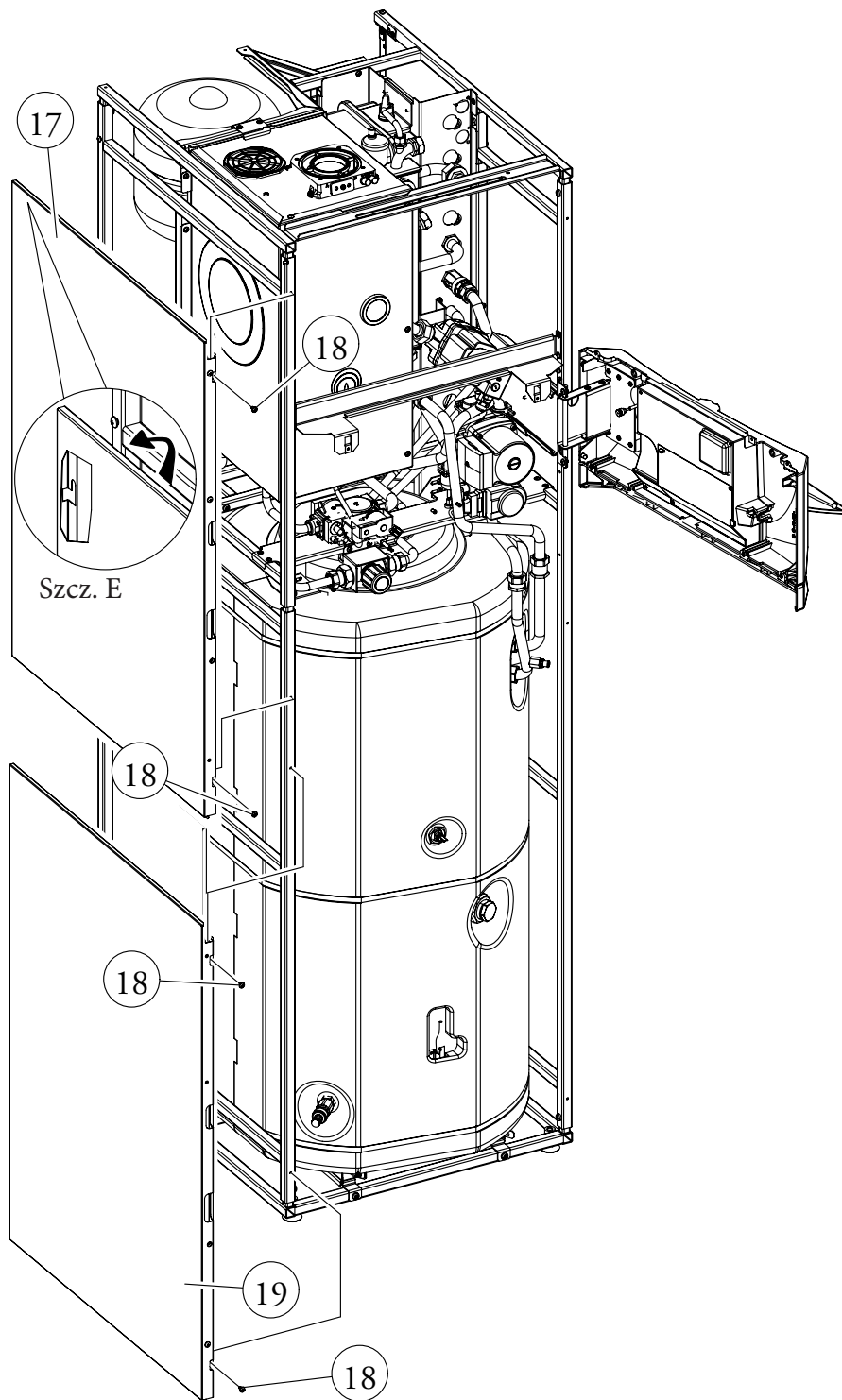




INSTALATOR

UŻYTKOWNIK

KONSERWATOR



3.17 ZMIENNA MOC CIEPLNA.

NB.: wartości ciśnienia wskazane w tabeli przedstawiają różnice ciśnień na końcach z węzki Venturiego mieszalnika w ujęciach (poborach) ciśnienia znajdujących się w górnej części ko-

mory szczelnej (patrz próba ciśnienia 36 i 37 Rys. 1-33). Regulacji należy dokonać za pomocą cyfrowego manometra różnicowego o podziale na dziesiątne mm lub Paskala. Dane mocy w tabeli zostały pobrane przy pomocy rury zasysa-

nia-odprowadzania o długości 0,5 m. Natężenia przepływu gazu odnoszą się do mocy cieplnej niższej od temperatury 15°C i przy ciśnieniu 1013mbarów. Ciśnienia palnika odnoszą się do eksploatacji gazu przy temperaturze 15°C.

MOC CIEPLNA		GZ50			G27			G2.350			PROPAN (G31)			
		NATĘŻENIE PRZEPIYU GAZU PALNIKA	CIŚN. DYSZE PALNIKA		NATĘŻENIE PRZEPIYU GAZU PALNIKA	CIŚN. DYSZE PALNIKA		NATĘŻENIE PRZEPIYU GAZU PALNIKA	CIŚN. DYSZE PALNIKA		NATĘŻENIE PRZEPIYU GAZU PALNIKA	CIŚN. DYSZE PALNIKA		
(kW)	(kcal/h)	(m ³ /h)	(mbar)	(mm H ₂ O)	(m ³ /h)	(mbar)	(mm H ₂ O)	(m ³ /h)	(mbar)	(mm H ₂ O)	(kg/h)	(mbar)	(mm H ₂ O)	
26,0	22360	W.U.	2,85	5,80	59,1	3,47	4,43	45,2	3,96	4,27	43,5	2,09	7,61	77,6
25,0	21500		2,74	5,39	54,9	3,34	4,11	41,9	3,80	3,97	40,5	2,01	7,08	72,2
24,0	20640		2,62	4,99	50,9	3,20	3,80	38,8	3,64	3,69	37,5	1,93	6,56	66,9
23,6	20253	C.O. + W.U.	2,57	4,82	49,1	3,14	3,67	37,4	3,57	3,56	36,3	1,89	6,34	64,7
22,0	18920		2,40	4,25	43,4	2,93	3,23	33,0	3,33	3,15	32,2	1,76	5,61	57,2
21,8	18733		2,38	4,18	42,6	2,90	3,17	32,4	3,30	3,10	31,6	1,74	5,51	56,2
20,0	17200		2,18	3,58	36,6	2,66	2,71	27,7	3,03	2,67	27,3	1,60	4,74	48,3
19,0	16340		2,07	3,27	33,4	2,53	2,47	25,2	2,88	2,45	25,0	1,52	4,33	44,2
18,0	15480		1,96	2,98	30,4	2,40	2,25	22,9	2,73	2,24	22,9	1,44	3,94	40,2
17,0	14620		1,86	2,70	27,5	2,26	2,03	20,7	2,58	2,04	20,8	1,36	3,58	36,5
16,0	13760		1,75	2,43	24,8	2,13	1,83	18,6	2,43	1,85	18,9	1,28	3,23	32,9
15,0	12900		1,64	2,18	22,2	2,00	1,63	16,6	2,28	1,68	17,1	1,21	2,89	29,5
14,0	12040		1,54	1,94	19,8	1,87	1,45	14,8	2,13	1,51	15,4	1,13	2,58	26,3
13,0	11180		1,43	1,71	17,5	1,74	1,28	13,0	1,98	1,35	13,8	1,05	2,28	23,2
12,0	10320		1,32	1,50	15,3	1,61	1,12	11,4	1,83	1,20	12,3	0,97	2,00	20,4
11,0	9460		1,21	1,31	13,3	1,48	0,97	9,9	1,69	1,07	10,9	0,89	1,73	17,7
10,0	8600		1,11	1,12	11,4	1,35	0,83	8,5	1,54	0,94	9,6	0,81	1,48	15,1
9,0	7740		1,00	0,95	9,7	1,22	0,70	7,1	1,39	0,83	8,4	0,73	1,25	12,7
8,0	6880		0,89	0,79	8,1	1,09	0,58	5,9	1,24	0,72	7,3	0,65	1,03	10,5
7,0	6020		0,78	0,65	6,6	0,95	0,47	4,8	1,09	0,62	6,3	0,57	0,83	8,5
6,0	5160		0,67	0,51	5,2	0,82	0,38	3,8	0,93	0,54	5,5	0,49	0,65	6,6
5,0	4300		0,56	0,40	4,0	0,69	0,29	3,0	0,78	0,46	4,7	0,41	0,48	4,9
4,0	3440		0,45	0,29	3,0	0,55	0,21	2,2	0,63	0,39	4,0	0,33	0,33	3,4
3,0	2580	0,34	0,20	2,0	0,42	0,15	1,5	0,47	0,34	3,5	0,25	0,20	2,0	

INSTALATOR

UŻYTKOWNIK

KONSERWATOR

3.18 PARAMETRY SPALANIA.

		GZ50	G27	G2.350	G31
Ciśnienie zasilania	mbar (mm H ₂ O)	20 (204)	20 (204)	13 (133)	37 (377)
Średnica dyszy gazowej	mm	5,60	7,20	9,30	4,00
Masowe natężenie przepływu spalin przy mocy znamionowej	kg/h	42	44	46	43
Masowe natężenie przepływu spalin przy mocy minimalnej	kg/h	5	6	6	5
CO ₂ przy Q. Znam./Min.	%	9,50 / 9,00	9,50 / 9,00	9,40 / 8,90	10,60 / 10,10
CO przy 0% O ₂ przy Q. Znam./Min.	ppm	235 / 3	230 / 3	260 / 3	220 / 4
NO _x przy 0% O ₂ przy Q. Znam./Min.	mg/kWh	44 / 12	45 / 15	40 / 13	35 / 13
Temperatura spalin przy mocy znamionowej	°C	62	62	61	62
Temperatura spalin przy mocy minimalnej	°C	49	49	48	49

Parametry spalania: warunki pomiaru wydajności użytkowej (temperatura tłoczenia/temperatura powrotu = 80/60°C), w odniesieniu do temperatury otoczenia = 15°C.

3.19 DANE TECHNICZNE.

DANE TECHNICZNE KOTŁA		
Znamionowa moc cieplna w.u.	kW (kcal/h)	26,9 (23147)
Znamionowa moc cieplna c.o.	kW (kcal/h)	24,3 (20904)
Minimalna moc cieplna	kW (kcal/h)	3,2 (2768)
Znamionowa moc cieplna w.u. (użytkowa)	kW (kcal/h)	26,0 (22360)
Znamionowa moc cieplna c.o. (użytkowa)	kW (kcal/h)	23,6 (20253)
Minimalna moc cieplna (użytkowa)	kW (kcal/h)	3,0 (2580)
*Wydajność cieplna użyteczna 80/60 Znam./Min.	%	96,9 / 93,2
*Wydajność cieplna użyteczna 50/30 Znam./Min.	%	105,3 / 106,8
*Wydajność cieplna użyteczna 40/30 Znam./Min.	%	107,5 / 108,8
Utrata ciepła obudowy z palnikiem Off/On (Wyl/Wł) (80-60°C)	%	0,70 / 0,90
Utrata ciepła komina z palnikiem Off/On (Wyl/Wł) (80-60°C)	%	0,05 / 2,50
Ciśnienie max. pracy obwodu ogrzewania	bar	3
Temperatura max. pracy obwodu ogrzewania	°C	90
Temperatura max regulowana ogrzewania	°C	25 - 85
Temperatura min regulowana ogrzewania	°C	25 - 50
Zbiornik wyrównawczy instalacji pojemność całkowita	l	10,8
Załadowanie wstępne zbiornika wyrównawczego instalacji	bar	1,0
Zbiornik wyrównawczy w.u. pojemność całkowita	l	4,3
Załadownie wstępne zbiornika wyrównawczego w.u.	bar	2,5
Zawartość wody generatora	l	7,6
Dostępna wysokość ciśnienia o natężeniu przepływu 1000 l/h w strefie wysokiej temperatury	kPa (m H ₂ O)	28,8 (2,94)
Dostępna wysokość ciśnienia o natężeniu przepływu 1000 l/h w strefie niskiej temperatury	kPa (m H ₂ O)	35,0 (3,57)
Użyteczna moc cieplna wytwarzania ciepłej wody	kW (kcal/h)	26,0 (22360)
Temperatura ustalalna c.w.u.	°C	10 - 60
Ciśnienie min. (dynamiczne) obwodu w.u.	bar	0,3
Ciśnienie max. pracy obwodu w.u.	bar	8,0
Zdolność ciągłego poboru (ΔT 30°C)	l/min	13,1
Klasyfikacja osiągow w.u.wg EN 13203-1		★★★
Ciężar pełnego kotła	kg	404,4
Ciężar pustego kotła	kg	193,8
Podłączenie elektryczne	V/Hz	230 / 50
Pobór znamionowy	A	1,2
Zainstalowana moc elektryczna	W	165
Moc pobrana przez pompę obiegową kotła	W	58,5
Wartość EEI	-	≤ 0,21 - Szczegół 2
Moc pobrana przez kolektor strefy	W	30,6
Wartość EEI	-	≤ 0,21 - Szczegół 2
Moc pobrana przez wentylator	W	23,0
Ochrona instalacji elektrycznej urządzenia	-	IPX5D
Maks. temperatura produktów spalania	°C	75
Klasa NO _x	-	5
NO _x ważony	mg/kWh	52
CO ważony	mg/kWh	15
Typ urządzenia	C13 / C13x / C33 / C33x / C43 / C43x / C53 / C63 / C83 / C93 / C93x / B23p / B33 / B53p	
Kategoria	II2ELwLs3PB/P	
DANE TECHNICZNE OBWODU SŁONECZNEGO		
Maksymalna stała temperatura funkcjonowania	°C	130
Maksymalna temperatura szczytowa	°C	150
Ciśnienie zaworu bezpieczeństwa	bar	6
Zbiornik wyrównawczy - pojemność całkowita	l	10,8
Załadownie wstępne zbiornika wyrównawczego	bar	2,5
Zawartość glikolu w obwodzie słonecznym	l	2,0
Moc pobrana przez pompę obiegową	W	33,9
Wartość EEI	-	≤ 0,20 - Szczegół 3
Dostępna wysokość ciśnienia o natężeniu przepływu 800 l/h	kPa (m H ₂ O)	46,7 (4,76)
Zakres sterowania regulatora przepływu	l/min.	1 - 6

- Dane dotyczące osiągow c.w.u. odnoszą się do ciśnienia wejściowego dynamicznego 2 Barów i przy temperaturze wejściowej 15°C; wartości są pobrane natychmiast przy wyjściu kotła

uwzględniając fakt, że aby uzyskać przedstawione dane konieczne jest wymieszanie z wodą zimną.

- * Wydajności odnoszą się do opałowej niższa.

3.20 OPIS TABLICZKI ZNAMIONOWEJ.

Md		Cod. Md	
Sr N°	CHK	Cod. PIN	
Type			
Q _{nw} /Q _n min.	Q _{nw} /Q _n max.	P _n min.	P _n max.
PMS	PMW	D	TM
NO _x Class			
			CONDENSING

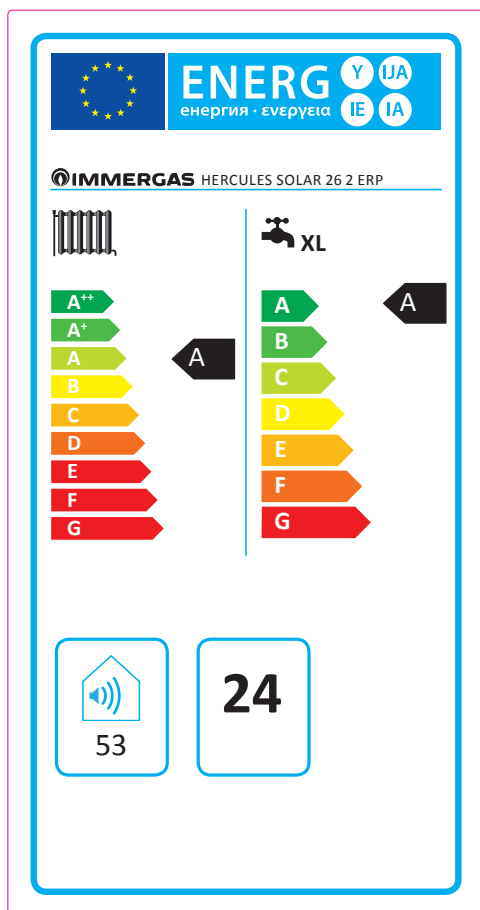
NB.: dane techniczne podano na tabliczce znamionowej na kotle

	PL
Md	Model
Cod. Md	Kod modelu
Sr N°	Nr seryjny
CHK	Check (kontrola)
Cod. PIN	Kod PIN
Type	Typ instalacji (poz. CEN TR 1749)
Q _{nw} min.	Minimalna moc cieplna w.u.
Q _n min.	Minimalna moc cieplna c.o.
Q _{nw} max.	Maksymalna moc cieplna w.u.
Q _n max.	Maksymalna moc cieplna c.o.
P _n min.	Minimalna moc cieplna
P _n max.	Maksymalna moc cieplna
PMS	Maksymalne ciśnienie instalacji
PMW	Maksymalne ciśnienie w.u.
D	Wydajność
TM	Maksymalna temperatura pracy
NO _x Class	Klasa NO _x
CONDENSING	Kocioł kondensacyjny

3.21 PARAMETRY TECHNICZNE KOTŁÓW KOMBINOWANYCH (ZGODNIE Z ROZPORZĄDZENIEM 813/2013).

Model/e:				Hercules Solar 26 2 ErP					
Kotły kondensacyjne:				TAK					
Kocioł niskotemperaturowy:				NIE					
Kocioł typu B1:				NIE					
Urządzenie kogeneracyjne do ogrzewania otoczenia:				NIE		Wyposażone w układ dodatkowego ogrzewania:		NIE	
Urządzenie kombinowane do ogrzewania:				TAK					
Element	Symbol	Wartość	Jednostka	Element	Symbol	Wartość	Jednostka		
Znamionowa moc cieplna	P_n	24	kW	Sezonowa efektywność energetyczna ogrzewania otoczenia	η_s	92	%		
Dla kotłów do ogrzewania i kotłów kombinowanych: użyteczna moc cieplna				Dla kotłów do ogrzewania i kotłów kombinowanych: sprawność użytkowa					
Ze znamionową mocą cieplną podczas pracy w wysokiej temperaturze (*)	P_4	23,6	kW	Ze znamionową mocą cieplną podczas pracy w wysokiej temperaturze (*)	η_4	87,0	%		
Z 30% znamionową mocą cieplną podczas pracy w niskiej temperaturze (**)	P_1	7,9	kW	Z 30% znamionową mocą cieplną podczas pracy w niskiej temperaturze (**)	η_1	97,2	%		
Dodatkowe zużycie energii elektrycznej.				Pozostałe elementy					
Pozostałe elementy	el_{max}	0,039	kW	Straty ciepła w trybie gotowości	P_{stby}	0,132	kW		
Z częściowym obciążeniem	el_{min}	0,019	kW	Zużycie energii zapłonu palnika	P_{ign}	0,000	kW		
W trybie czuwania	P_{SB}	0,005	kW	Emisja tlenków azotu	NO_x	47	mg / kWh		
Dla kombinowanych urządzeń do ogrzewania									
Deklarowany profil obciążenia			XL	wydajność wytwarzania c.w.u.	η_{WH}	80	%		
Dzienne zużycie energii elektrycznej			Q_{elec}	0,220	kWh	Dzienne zużycie gazu	Q_{fuel}	24,488	kWh
Dane adresowe				IMMERGAS S.p.A. VIA CISA LIGURE, 95 - 42041 BRESCELLO (RE) WŁOCHY					
(*) Wysoka temperatura oznacza 60°C powrotu i 80°C wyjścia. (**) Praca w niskiej temperaturze dla kotłów kondensacyjnych oznacza 30°C, dla kotłów niskotemperaturowych 37°C, a dla pozostałych urządzeń 50°C temperaturę powrotną.									

3.22 KARTA PRODUKTU (ZGODNIE Z ROZPORZĄDZENIEM 811/2013).



Parametr	wartość
Roczne zużycie paliwa dla funkcji c.w.u. (Q_{HE})	41,8 GJ
Roczne zużycie energii elektrycznej dla funkcji c.w.u. (AEC)	48 kWh
Roczne zużycie paliwa dla funkcji c.w.u. (AFC)	18 GJ
Wydajność sezonowa c.o. (η_s)	92 %
wydajność wytwarzania c.w.u. (η_{wh})	80 %

Aby prawidłowo zamontować urządzenie, należy zapoznać się z 1 rozdziałem niniejszej broszury (przeznaczonej dla instalatora) i obowiązującymi przepisami. W celu prawidłowej konserwacji, należy przeczytać rozdział 3 niniejszej broszury (przeznaczonej dla konserwatora) i przestrzegać wyznaczonych zaleceń i okresów konserwacji.

3.23 PARAMETRY DOTYCZĄCE

WYPEŁNIANIA KARTY ZESPOŁU.

Jeśli kocioł Hercules Solar 26 2 ErP będzie częścią zespołu, należy posłużyć się kartami zespołu pokazanymi na rys. 3-12 i 3-15.

W celu prawidłowego wypełnienia należy wprowadzić w odpowiednie pola (jak pokazano we wzorze karty zespołu rys. 3-10 i 3-13) wartości zawarte w tabelach na rys. 3-11 i 3-14.

Pozostałe wartości powinny pochodzić z kart technicznych produktów, z których składa się ze-

spół (np.: urządzenia solarne, integracyjne pompy ciepła integracyjne, kontrole temperatury).

W przypadku "zespołów" dotyczących funkcji ogrzewania (np.: kocioł + kontrola temperatury) należy użyć karty z rys. 3-12.

W przypadku "zespołów" dotyczących funkcji w.u. (np.: kocioł + termiczny kolektor słoneczny) należy użyć karty z rys. 3-15.

Wzór dotyczący wypełniania karty zespołu systemu c.o.

Sezonowa efektywność energetyczna ogrzewania pomieszczeń dla kotła % ¹

Regulator temperatury z karty produktu regulatora temperatury + % ²

Dodatkowa pompa ciepła z karty produktu kotła $(\text{ - 'I' }) \times 0,1 = \pm \text{ } %$ ³

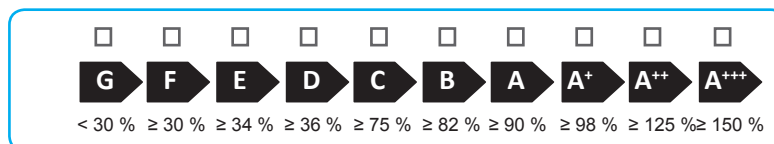
Udział energii słonecznej z karty produktu urządzenia słonecznego $('III' \times \text{ } + 'IV' \times \text{ }) \times (0,9 \times (\text{ } / 100) \times \text{ } = + \text{ } %$ ⁴

Dodatkowa pompa ciepła z karty pompy ciepła $(\text{ } - 'I') \times 'II' = + \text{ } %$ ⁵

Udział energii słonecznej ORAZ dodatkowa pompa ciepła
 Wybrać niższą wartość $0,5 \times \text{ } \text{ OR } 0,5 \times \text{ } = - \text{ } %$ ⁶

Sezonowa efektywność energetyczna ogrzewania pomieszczeń dla zestawu % ⁷

Klasa sezonowej efektywności energetycznej ogrzewania pomieszczeń dla zestawu



Kocioł i dodatkowa pompa ciepła instalowane z niskotemperaturowymi emiterami ciepła przy 35 °C?
 z karty produktu pompy ciepła + $(50 \times 'II') = \text{ } %$ ⁷

Efektywność energetyczna zestawu produktów podana w niniejszej karcie produktu może nie odpowiadać rzeczywistej efektywności energetycznej urządzenia zainstalowanego w budynku, ponieważ na taką wydajność mają wpływ dodatkowe czynniki, np. straty ciepła w systemie rozprowadzającym oraz zwymiarowanie produktów w odniesieniu do wielkości budynku i jego charakterystyki.

Parametry wypełniania karty zespołu.

Parametr	Hercules Solar 26 2 ErP
'I'	92
'II'	*
'III'	1,11
'IV'	0,44

* należy określić przy użyciu tabeli 5 Rozporządzenia 811/2013 w przypadku "zespołu" złożonego z pompy ciepła uzupełniającej kocioł. W tym przypadku kocioł należy traktować jako główne urządzenie zespołu.

3-11

Karta zespołu układów ogrzewania pomieszczenia.

Sezonowa efektywność energetyczna ogrzewania pomieszczeń dla kotła % ¹

Regulator temperatury z karty produktu regulatora temperatury % ²

Klasa I = 1 %, Klasa II = 2 %,
Klasa III = 1,5 %, Klasa IV = 2 %,
Klasa V = 3 %, Klasa VI = 4 %,
Klasa VII = 3,5 %, Klasa VIII = 5 %

Dodatkowa pompa ciepła z karty produktu kotła % ³

Sezonowa efektywność energetyczna ogrzewania pomieszczeń (w %)

(- _____) x 0,1 = ± %

Udział energii słonecznej z karty produktu urządzenia słonecznego % ⁴

Wymiary kolektora (w m²)

Pojemność zasobnika (w m³)

Efektywność kolektora (in %)

Klasa zasobnika
A* = 0,95, A = 0,91,
B = 0,86, C = 0,83,
D-G = 0,81

(_____ x + _____ x) x (0,9 x (/ 100) x = + %

Dodatkowa pompa ciepła z karty pompy ciepła % ⁵

Sezonowa efektywność energetyczna ogrzewania pomieszczeń (w %)

(- _____) x _____ = + %

Udział energii słonecznej ORAZ dodatkowa pompa ciepła

Wybrać niższą wartość 0,5 x ⁴ OR 0,5 x ⁵ = - % ⁶

Sezonowa efektywność energetyczna ogrzewania pomieszczeń dla zestawu % ⁷

Klasa sezonowej efektywności energetycznej ogrzewania pomieszczeń dla zestawu

G **F** **E** **D** **C** **B** **A** **A⁺** **A⁺⁺** **A⁺⁺⁺**

< 30 % ≥ 30 % ≥ 34 % ≥ 36 % ≥ 75 % ≥ 82 % ≥ 90 % ≥ 98 % ≥ 125 % ≥ 150 %

Kocioł i dodatkowa pompa ciepła instalowane z niskotemperaturowymi emiterami ciepła przy 35 °C? z karty produktu pompy ciepła + (50 x _____) = % ⁷

Efektywność energetyczna zestawu produktów podana w niniejszej karcie produktu może nie odpowiadać rzeczywistej efektywności energetycznej urządzenia zainstalowanego w budynku, ponieważ na taką wydajność mają wpływ dodatkowe czynniki, np. straty ciepła w systemie rozpraszającym oraz zwymiarowanie produktów w odniesieniu do wielkości budynku i jego charakterystyki.

3-12

Efektywność energetyczna podgrzewania wody dla ogrzewacza wielofunkcyjnego 1 I %

Deklarowany profil obciążeń:

Udział energii słonecznej z karty produktu urządzenia słonecznego

Energia elektryczna na potrzeby własneelektryczna

(1,1 x 'I' - 10 %) x 'II' - III - 'I' = + 2 %

Efektywność energetyczna podgrzewania wody dla zestawu w warunkach klimatu umiarkowanego 3 %

Klasa efektywności energetycznej podgrzewania wody dla zestawu w warunkach klimatu umiarkowanego

<input type="checkbox"/>	<input type="checkbox"/>	<input type="checkbox"/>	<input type="checkbox"/>	<input type="checkbox"/>	<input type="checkbox"/>	<input type="checkbox"/>	<input type="checkbox"/>	<input type="checkbox"/>	<input type="checkbox"/>
G	F	E	D	C	B	A	A⁺	A⁺⁺	A⁺⁺⁺
<input type="checkbox"/> M	< 27 % ≥ 27 % ≥ 30 % ≥ 33 % ≥ 36 % ≥ 39 % ≥ 65 % ≥ 100 % ≥ 130 % ≥ 163 %								
<input type="checkbox"/> L	< 27 % ≥ 27 % ≥ 30 % ≥ 34 % ≥ 37 % ≥ 50 % ≥ 75 % ≥ 115 % ≥ 150 % ≥ 188 %								
<input type="checkbox"/> XL	< 27 % ≥ 27 % ≥ 30 % ≥ 35 % ≥ 38 % ≥ 55 % ≥ 80 % ≥ 123 % ≥ 160 % ≥ 200 %								
<input type="checkbox"/> XXL	< 28 % ≥ 28 % ≥ 32 % ≥ 36 % ≥ 40 % ≥ 60 % ≥ 85 % ≥ 131 % ≥ 170 % ≥ 213 %								

Efektywność energetyczna podgrzewania wody w warunkach klimatu chłodnego i umiarkowanego

Chłodny: 3 - 0,2 x 2 = %

Ciepły: 3 + 0,4 x 2 = %

Efektywność energetyczna zestawu produktów podana w niniejszej karcie produktu może nie odpowiadać rzeczywistej efektywności energetycznej urządzenia zainstalowanego w budynku, ponieważ na taką wydajność mają wpływ dodatkowe czynniki, np. straty ciepła w systemie rozprowadzającym oraz zwymiarowanie produktów w odniesieniu do wielkości budynku i jego charakterystyki.

Parametry dotyczące wypełniania karty zespołu zestawów użytkowych.

Parametr	Hercules Solar 26 2 ErP
'I'	80
'II'	*
'III'	*

* należy ustalić zgodnie z Rozporządzeniem 811/2013 oraz metodami obliczeniowymi zawartymi w Komunikacie Komisji Europejskiej nr 207/2014.

3-14

Karta zespołu systemu wytwarzania c.w.u.

Efektywność energetyczna podgrzewania wody dla ogrzewacza wielofunkcyjnego %

Deklarowany profil obciążeń:

Udział energii słonecznej

z karty produktu urządzenia słonecznego

Energia elektryczna na potrzeby własnelektryczna

(1,1 x - 10 %) x - = + %

Efektywność energetyczna podgrzewania wody dla zestawu w warunkach klimatu umiarkowanego %

Klasa efektywności energetycznej podgrzewania wody dla zestawu w warunkach klimatu umiarkowanego

	<input type="checkbox"/>	<input type="checkbox"/>	<input type="checkbox"/>	<input type="checkbox"/>	<input type="checkbox"/>	<input type="checkbox"/>	<input type="checkbox"/>	<input type="checkbox"/>	<input type="checkbox"/>	<input type="checkbox"/>
	G	F	E	D	C	B	A	A ⁺	A ⁺⁺	A ⁺⁺⁺
<input type="checkbox"/> M	< 27 %	≥ 27 %	≥ 30 %	≥ 33 %	≥ 36 %	≥ 39 %	≥ 65 %	≥ 100 %	≥ 130 %	≥ 163 %
<input type="checkbox"/> L	< 27 %	≥ 27 %	≥ 30 %	≥ 34 %	≥ 37 %	≥ 50 %	≥ 75 %	≥ 115 %	≥ 150 %	≥ 188 %
<input type="checkbox"/> XL	< 27 %	≥ 27 %	≥ 30 %	≥ 35 %	≥ 38 %	≥ 55 %	≥ 80 %	≥ 123 %	≥ 160 %	≥ 200 %
<input type="checkbox"/> XXL	< 28 %	≥ 28 %	≥ 32 %	≥ 36 %	≥ 40 %	≥ 60 %	≥ 85 %	≥ 131 %	≥ 170 %	≥ 213 %

Efektywność energetyczna podgrzewania wody w warunkach klimatu chłodnego i umiarkowanego

Chłodny: - 0,2 x = %

Ciepły: + 0,4 x = %

Efektywność energetyczna zestawu produktów podana w niniejszej karcie produktu może nie odpowiadać rzeczywistej efektywności energetycznej urządzenia zainstalowanego w budynku, ponieważ na taką wydajność mają wpływ dodatkowe czynniki, np. straty ciepła w systemie rozprowadzającym oraz zwyiarowanie produktów w odniesieniu do wielkości budynku i jego charakterystyki.

3-15

Follow us

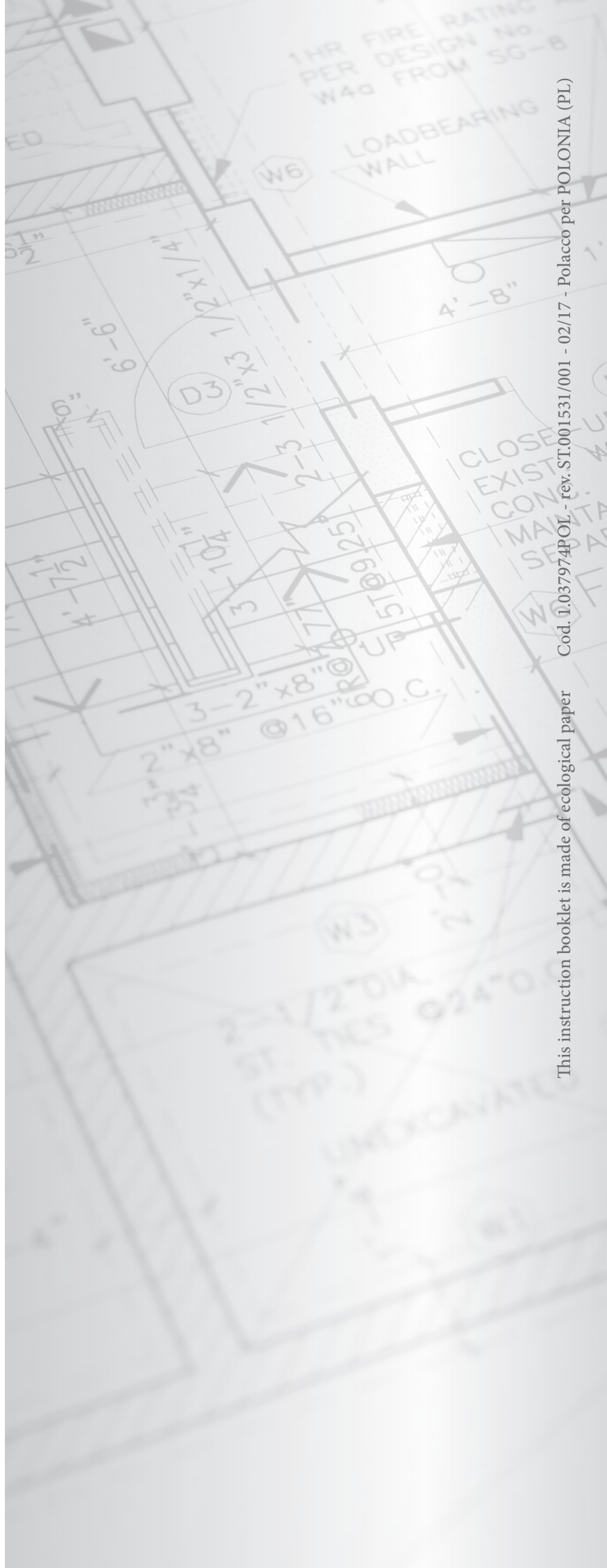
Immergas Italia



immergas.com

Immergas S.p.A.
42041 Brescello (RE) - Italy
Tel. 0522.689011
Fax 0522.680617

Certified company ISO 9001



This instruction booklet is made of ecological paper

Cod. 1.037974POL - rev. ST.001531/001 - 02/17 - Polacco per POLONIA (PL)