

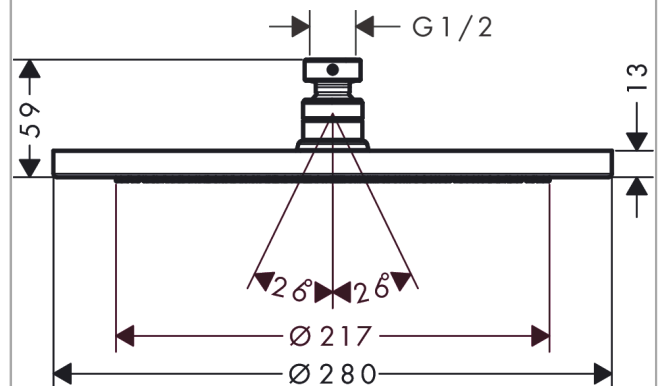
Croma**Główka prysznicowa 280 1jet EcoSmart 9 l/min**Wykonczenie : **biały matowy** Nr art. : **26221700****Opis****Cechy**

- wielkość główki: 280 mm
- strumień: RainAir
- przegub kulowy: główka z regulacją kąta
- materiał: metal
- przepływ max. przy 3 bar: 8,5 l/min
- przepływ RainAir (przy 3 bar): 8,5 l/min
- możliwość demontażu do czyszczenia
- montaż: sufit lub ściana
- przyłącze G 1/2
- może współpracować z przepływowymi podgrzewaczami wody

Szczegóły produktu

Cena bez VAT

2.210,00 PLN

Technologia**Nagrody za design****Zdjęcie produktu****Rysunek wymiarowy**

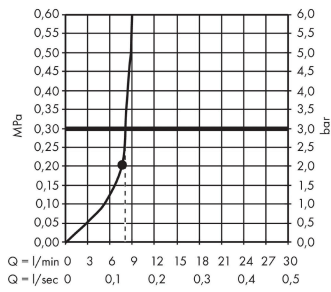
Croma

Głowica prysznicowa 280 1jet EcoSmart 9 l/min

Wykonczenie : **biały matowy** Nr art. : **26221700**



Diagram przepływu



Q = l/min 0 3 6 9 12 15 18 21 24 27 30
 Q = l/sec 0 0,1 0,2 0,3 0,4 0,5

Wartości zużycia zostały zmierzone w praktyczny sposób za pomocą przynależnej armatury (termostat/mieszalnik/zawór podtynkowy).

Croma

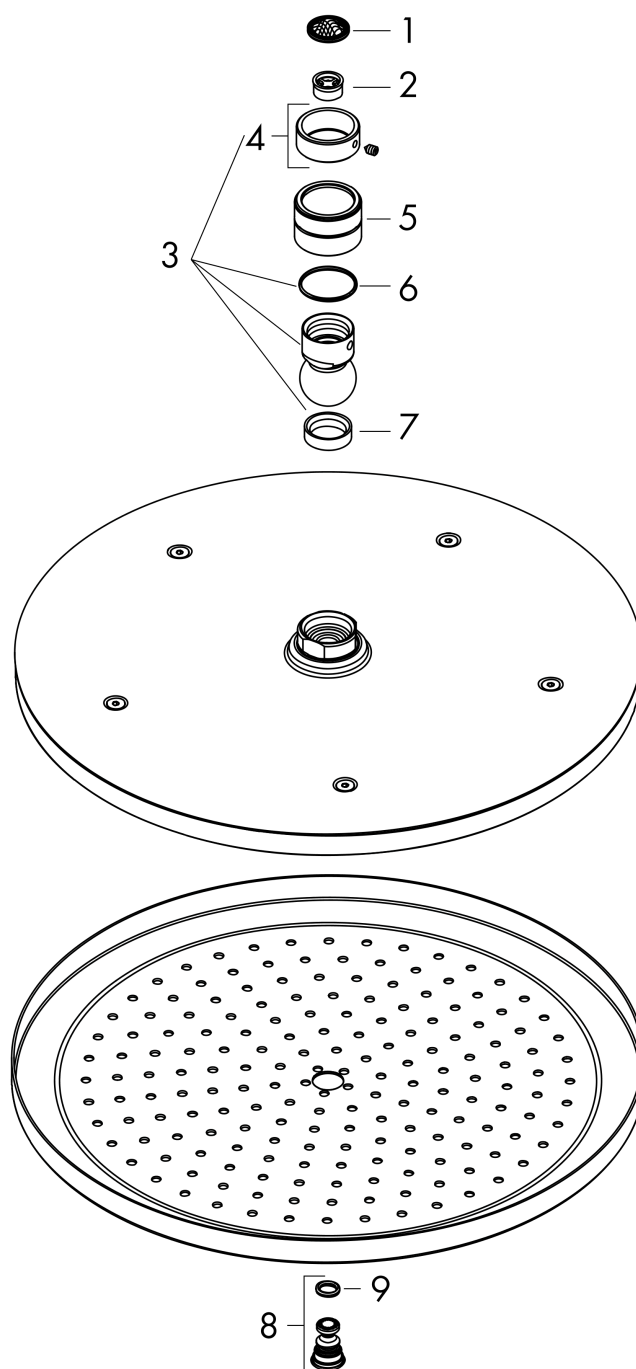
Głowica prysznicowa 280 1jet EcoSmart 9 l/min

Wykonczenie : biały matowy Nr art. : 26221700



Rysunek eksplozyjny

Rok produkcji: >06/20



Croma**Głowica prysznicowa 280 1jet EcoSmart 9 l/min**Wykonczenie : **biały matowy** Nr art. : **26221700****Lista części zamiennych**

Rok produkcji: >06/20

Poz.	Opis	Nr art.	PC	PU
1	Uszczelka z filtrem	94246000	-	1
2	Ogranicznik przepływu (9 l/min)	95659000	-	1
3	Złącze kulowe	98941700	-	1
4	Podkładka zabezpieczająca	98942000	-	1
5	Nakrętka	97958700	-	1
6	Podkładka oporowa	97536000	-	1
7	Uszczelka	97606000	-	1
8	Dysza powietrza (Eco)	95795700	-	1
9	O-Ring 7x2	98419000	-	1