

Croma Select E

Głowica prysznicowa 180 2jet

Wykonczenie : chrom Nr art. : 26524000



Opis

Cechy

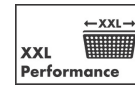
- wielkość głowicy: 187 x 187 mm
- strumień: Rain, IntenseRain
- zmiana strumienia {n}
- przegub kulowy: głowica z regulacją kąta
- materiał tarczy strumieniowej: tworzywo
- przepływ max. przy 3 bar: 17 l/min
- przepływ Rain (przy 3 bar): 17 l/min
- przepływ IntenseRain (przy 3 bar): 16 l/min
- możliwość demontażu do czyszczenia
- montaż: sufit lub ściana
- przyłącze G 1/2
- może współpracować z przepływowymi podgrzewaczami wody

Szczegóły produktu

Cena bez VAT

1.076,00 PLN

Technologia



Zdjecie produktu



Rysunek wymiarowy

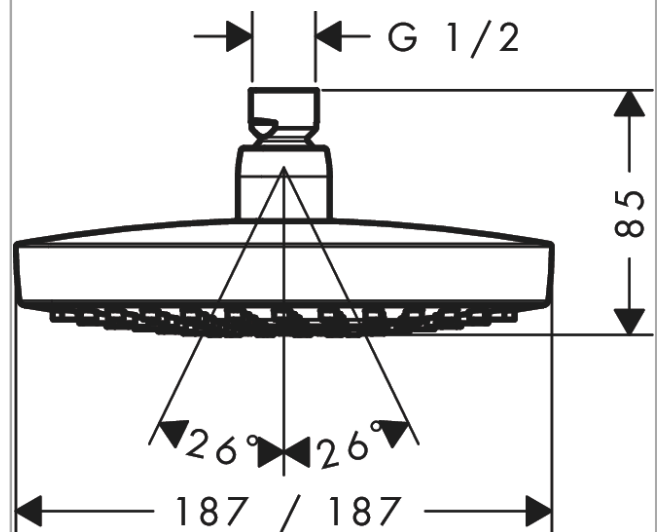
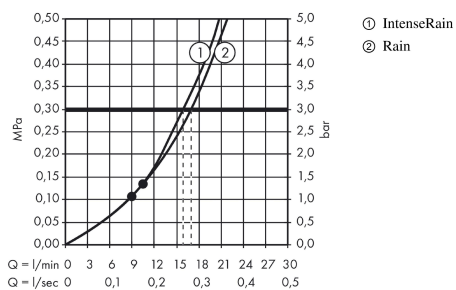


Diagram przepływu



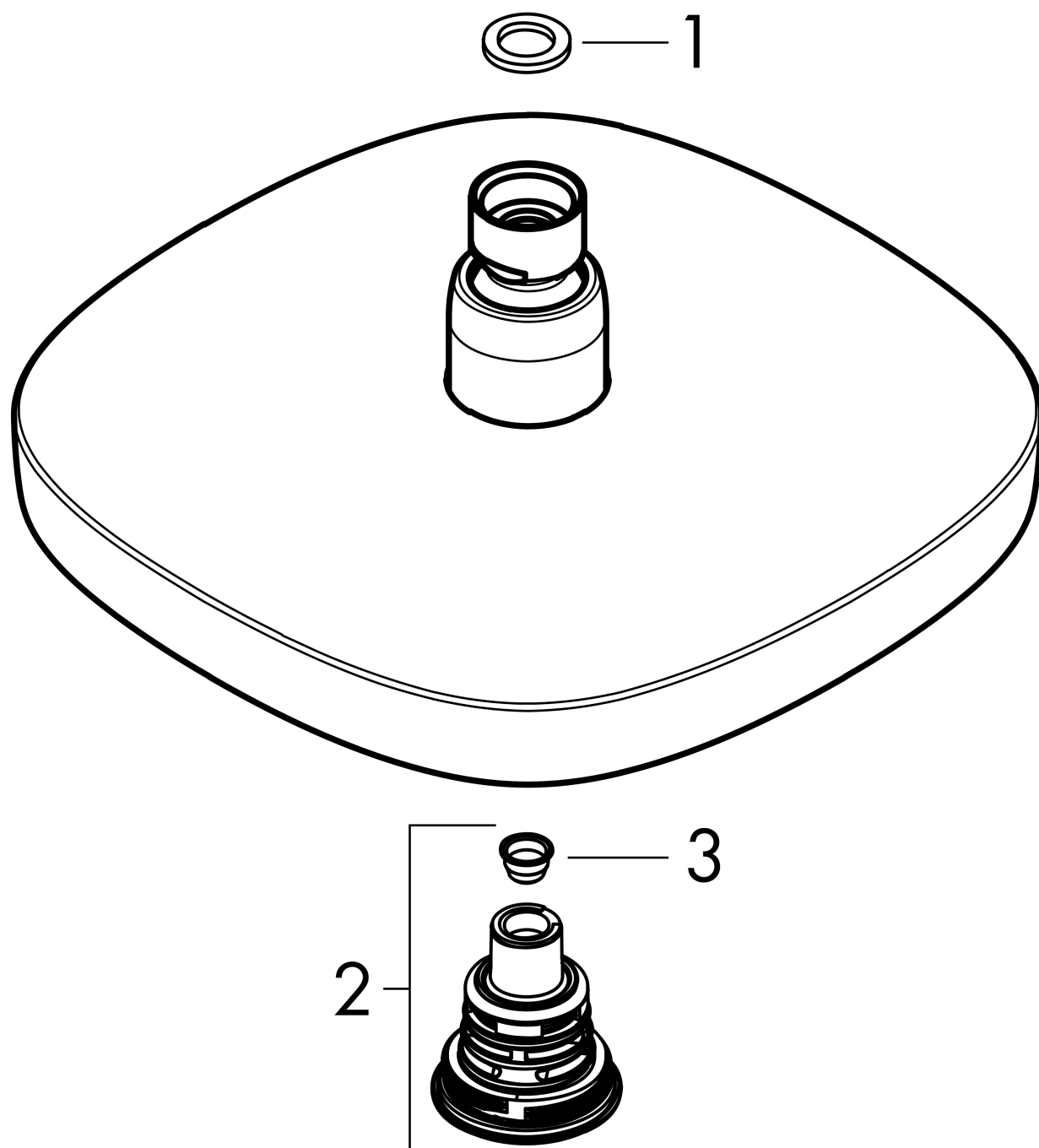
Wartości zużycia zostały zmierzone w praktyczny sposób za pomocą przynależnej armatury (termostat/mieszalnik/zawór podtynkowy).

Croma Select E
Głowica prysznicowa 180 2jet
Wykonczenie : chrom Nr art. : 26524000



Rysunek eksplozyjny

Rok produkcji: >02/18



Croma Select E
Głowica prysznicowa 180 2jet
Wykonczenie : chrom Nr art. : 26524000



Lista części zamiennych

Rok produkcji: >02/18

Poz.	Opis	Nr art.	PC	PU
1	Uszczelka	98058000	-	1
2	Przełącznik kompletny	98343000	-	1
3	Filtr	97735000	-	1