

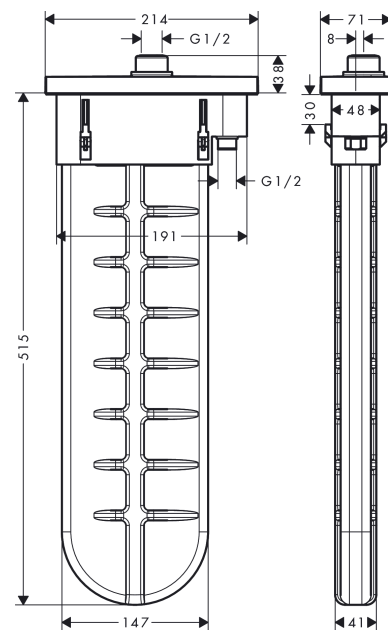
sBox**Element zewnętrzny E**Wykonczenie : **czarny matowy** Nr art. : **28010670****Opis****Cechy**

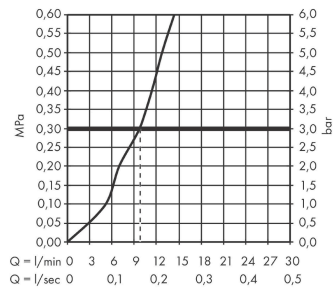
- w składzie: pojemnik na wąż, wąż prysznicowy, rozeta
- pasuje do na brzegu wanny lub cokole z płytek
- 1 odbiornik
- sBox zapewnia ciche, płynne i bezpieczne prowadzenie węża
- dodatkowy otwór serwisowy nie jest wymagany
- minimalna szerokość brzożu wanny: 100 mm
- zakres montażu : 0 - 30 mm
- przyłącza: DN15
- maksymalna długość wyciągania węża 1,45 m
- możliwość demontażu do czynności serwisowych
- z systemem zabezpieczającym
- przepływ max. przy 3 bar: 9,5 l/min

Szczegóły produktu

Cena bez VAT

2.052,00 PLN

Nagrody za design**Zdjecie produktu****Rysunek wymiarowy**

sBox**Element zewnętrzny E**Wykonczenie : **czarny matowy** Nr art. : **28010670****Diagram przepływu**

sBox

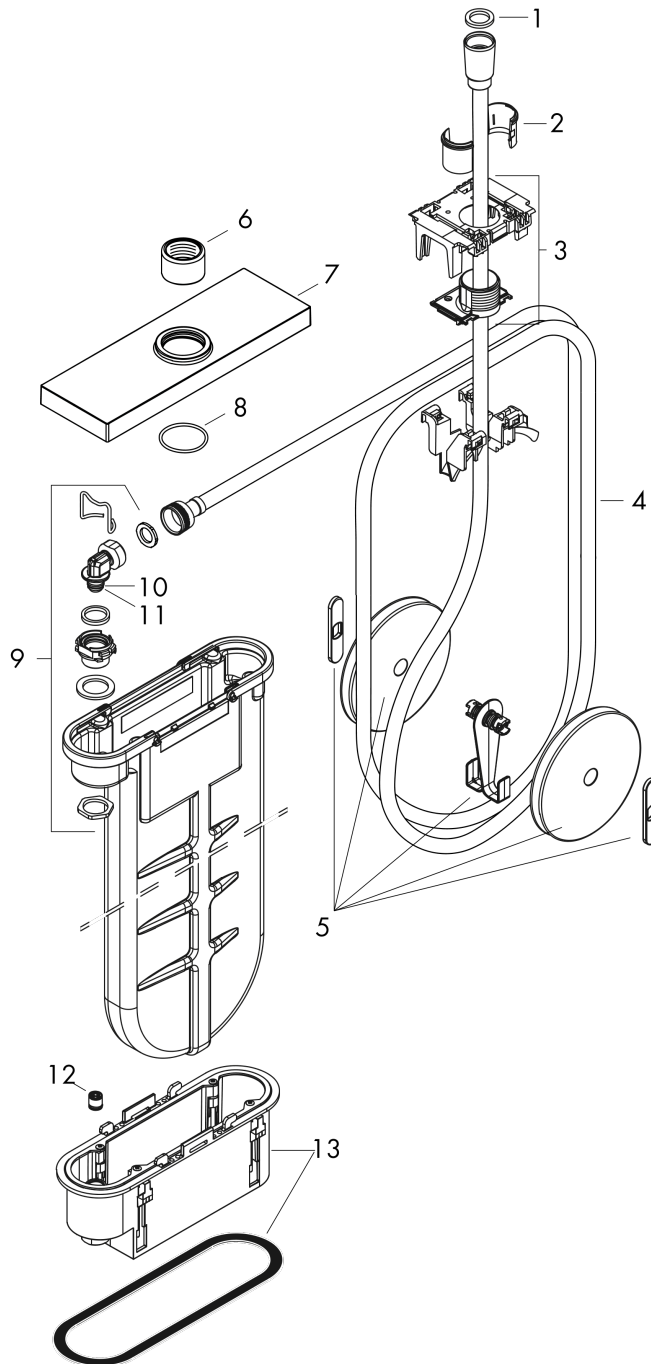
Element zewnętrzny E

Wykonczenie : czarny matowy Nr art. : 28010670



Rysunek eksplozyjny

Rok produkcji: >09/20



sBox

Element zewnętrzny E

Wykonczenie : czarny matowy Nr art. : 28010670



Lista części zamiennych

Rok produkcji: >09/20

| Poz. | Opis | Nr art. | PC | PU |
|------|----------------------------------|----------|----|----|
| 1 | Uszczelka | 98058000 | - | 1 |
| 2 | Wkładka do uchwytu prysznicowego | 96942000 | - | 1 |
| 3 | Prowadzenie węża | 94504000 | - | 1 |
| 4 | Wąż prysznicowy | 93506000 | - | 1 |
| 5 | Obciążnik | 94505000 | - | 1 |
| 6 | Nakrętka | 97584670 | - | 1 |
| 7 | Rozeta | 93504670 | - | 1 |
| 8 | O-Ring 32x2 | 98193000 | - | 1 |
| 9 | Kolank | 94506000 | - | 1 |
| 10 | O-Ring 9x2 | 98119000 | - | 1 |
| 11 | O-Ring 7x1,5 | 98422000 | - | 1 |
| 12 | Zawór zwrotny DW 10 | 96456000 | - | 1 |
| 13 | Ramka montażowa | 93908000 | - | 1 |
| a | Zestaw podtynkowy | 13560180 | - | 1 |