

**sBox****Element zewnętrzny E**

Wykonczenie : czarny chrom szczotkowany

Nr art. : 28010340

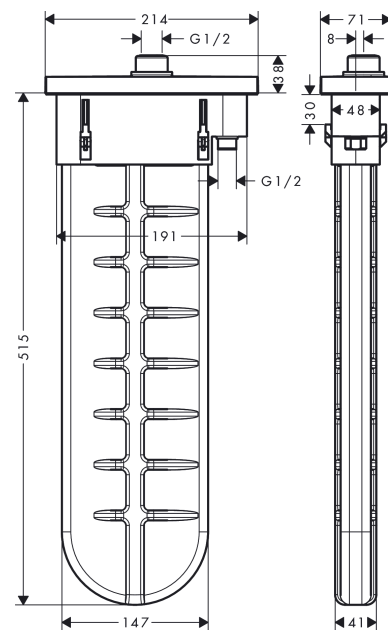
**Opis****Cechy**

- w składzie: pojemnik na wąż, wąż prysznicowy, rozeta
- pasuje do na brzegu wanny lub cokole z płytek
- 1 odbiornik
- sBox zapewnia ciche, płynne i bezpieczne prowadzenie węża
- dodatkowy otwór serwisowy nie jest wymagany
- minimalna szerokość brzożu wanny: 100 mm
- zakres montażu : 0 - 30 mm
- przyłącza: DN15
- maksymalna długość wyciągania węża 1,45 m
- możliwość demontażu do czynności serwisowych
- z systemem zabezpieczającym
- przepływ max. przy 3 bar: 9,5 l/min

**Szczegóły produktu**

Cena bez VAT

2.052,00 PLN

**Nagrody za design****Zdjecie produktu****Rysunek wymiarowy**

**sBox**

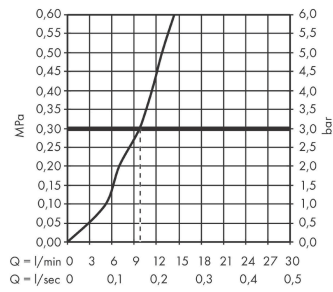
**Element zewnętrzny E**

Wykonczenie : czarny chrom szczotkowany

Nr art. : 28010340



**Diagram przepływu**



**sBox**

**Element zewnętrzny E**

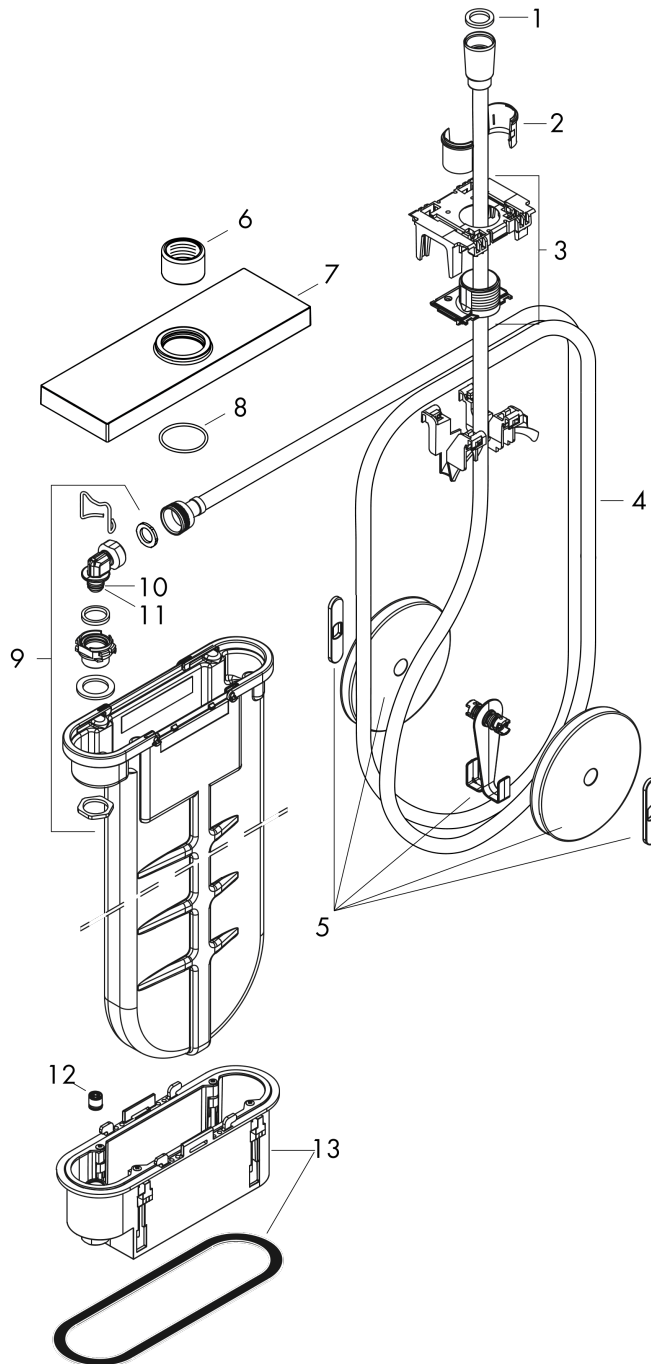
Wykonczenie : czarny chrom szczotkowany

Nr art. : 28010340



**Rysunek eksplozyjny**

Rok produkcji: >09/20



## sBox

## Element zewnętrzny E

Wykonczenie : czarny chrom szczotkowany Nr art. : 28010340



## Lista części zamiennych

Rok produkcji: &gt;09/20

Poz.	Opis	Nr art.	PC	PU
1	Uszczelka	98058000	-	1
2	Wkładka do uchwytu prysznicowego	96942000	-	1
3	Prowadzenie węża	94504000	-	1
4	Wąż prysznicowy	93506000	-	1
5	Obciążnik	94505000	-	1
6	Nakrętka	97584340	-	1
7	Rozeta	93504340	-	1
8	O-Ring 32x2	98193000	-	1
9	Kolank	94506000	-	1
10	O-Ring 9x2	98119000	-	1
11	O-Ring 7x1,5	98422000	-	1
12	Zawór zwrotny DW 10	96456000	-	1
13	Ramka montażowa	93908000	-	1
a	Zestaw podtynkowy	13560180	-	1