

Raindance S

Główka prysznicowa 240 1jet PowderRain

Wykonczenie : chrom Nr art. : 27623000



Opis

Cechy

- wielkość główki: 240 mm
- strumień: PowderRain
- przegub kulowy: główka z regulacją kąta
- materiał tarczy strumieniowej: metal
- przepływ max. przy 3 bar: 18,1 l/min
- przepływ PowderRain (przy 3 bar): 18,1 l/min
- minimalny punkt funkcyjny do prawidłowego działania w l/min: 13,6 l/min
- możliwość demontażu do czyszczenia
- montaż: sufit lub ściana
- przyłącze G ½
- może współpracować z przepływowymi podgrzewaczami wody

Szczegóły produktu

Cena bez VAT

1.639,00 PLN

Technologia



Zdjęcie produktu



Rysunek wymiarowy

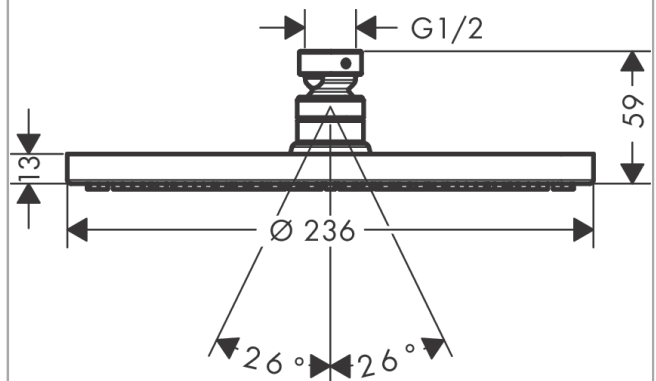
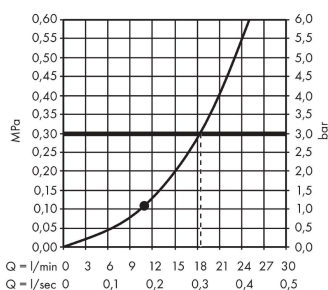


Diagram przepływu



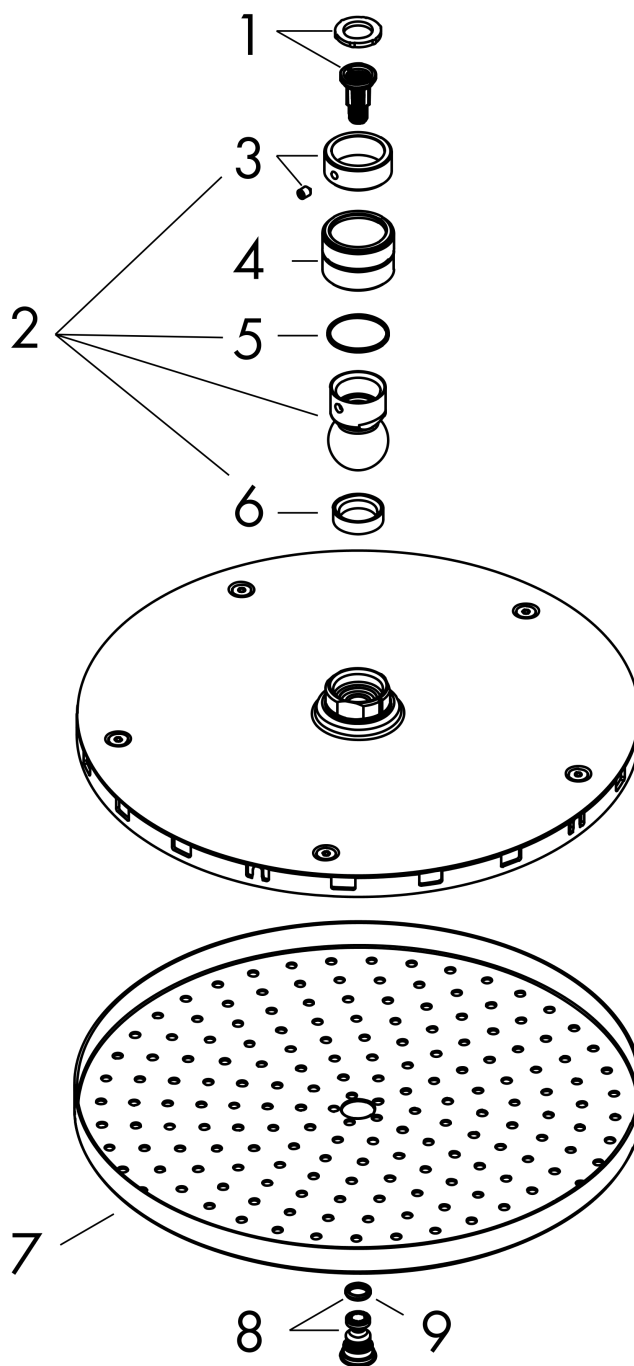
Wartości zużycia zostały zmierzone w praktyczny sposób za pomocą przynależnej armatury (termostat/mieszalnik/zawór podtynkowy).

Raindance S
Głowica prysznicowa 240 1jet PowderRain
 Wykonczenie : chrom Nr art. : 27623000



Rysunek eksplozyjny

Rok produkcji: >04/18



Raindance S**Głowica prysznicowa 240 1jet PowderRain**

Wykonczenie : chrom Nr art. : 27623000

**Lista części zamiennych**

Rok produkcji: >04/18

Poz.	Opis	Nr art.	PC	PU
1	Wkład filtra	97708000	-	1
2	Złącze kulowe	98941000	-	1
3	Podkładka zabezpieczająca	98942000	-	1
4	Nakrętka	97958000	-	1
5	Podkładka oporowa	97536000	-	1
6	Uszczelka	97606000	-	1
7	Tarcza strumieniowa	94589000	-	1
8	Śruba	95796000	-	1
9	O-Ring 7x2	98419000	-	1