

## Raindance S

### Główka prysznicowa 240 1jet PowderRain z przyłączem sufitowym

Wykonczenie : chrom Nr art. : 27620000



#### Opis

##### Cechy

- w składzie: główka prysznicowa, przyłącze sufitowe
- wielkość główki: 240 mm
- strumień: PowderRain
- przegub kulowy: główka z regulacją kąta
- materiał: metal
- przyłącze sufitowe: 100 mm
- przepływ max. przy 3 bar: 18,1 l/min
- przepływ PowderRain (przy 3 bar): 18,1 l/min
- możliwość demontażu do czyszczenia
- montaż: sufit
- przyłącze G 1/2
- może współpracować z przepływowymi podgrzewaczami wody

#### Szczegóły produktu

Cena bez VAT

1.788,00 PLN

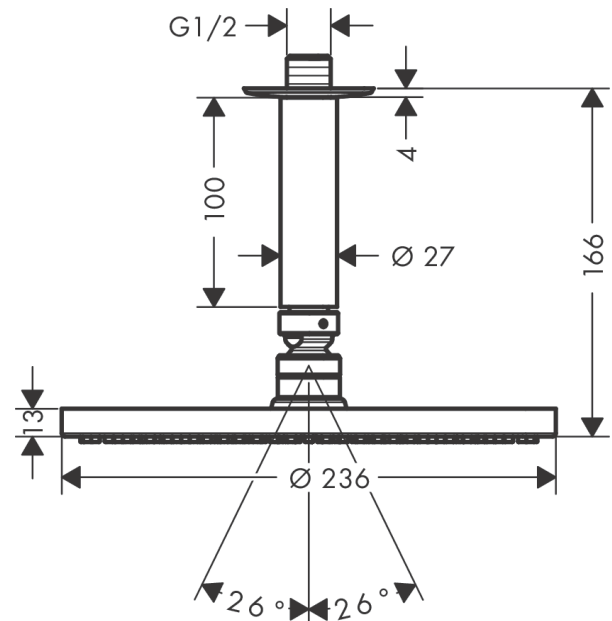
#### Technologia



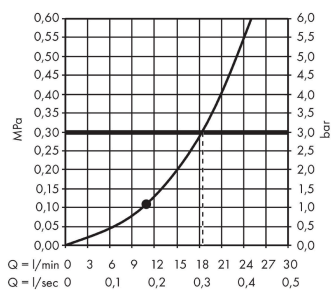
#### Zdjęcie produktu



#### Rysunek wymiarowy



#### Diagram przepływu



Wartości zużycia zostały zmierzone w praktyczny sposób za pomocą przynależnej armatury (termostat/mieszalnik/zawór podtynkowy).

**Raindance S**

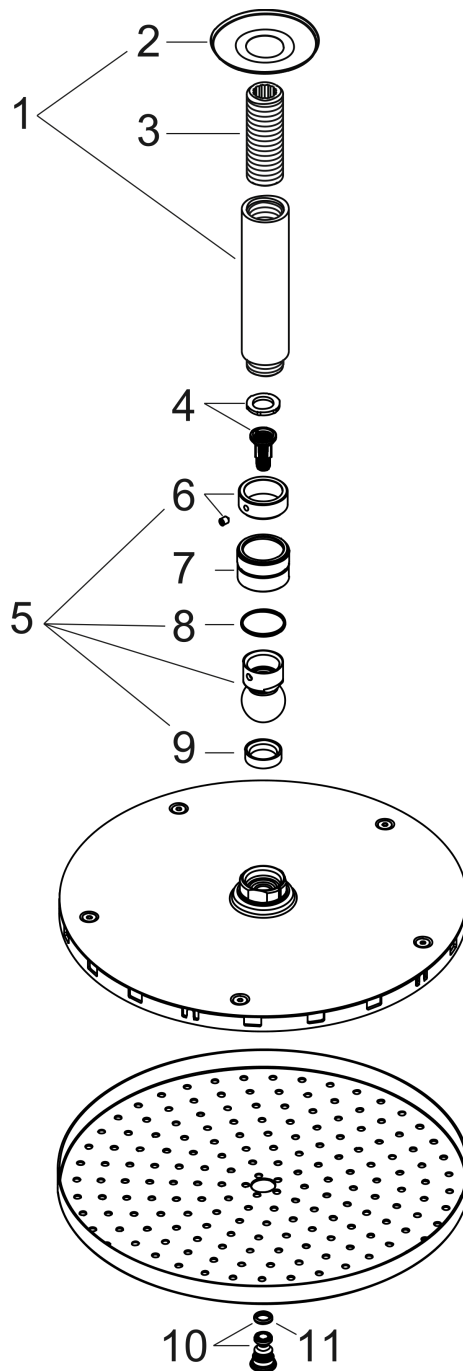
**Głowica prysznicowa 240 1jet PowderRain z przyłączem sufitowym**

Wykonczenie : chrom Nr art. : 27620000



**Rysunek eksplozyjny**

Rok produkcji: >04/18



**Raindance S****Głowica prysznicowa 240 1jet PowderRain z przyłączem sufitowym**

Wykonczenie : chrom Nr art. : 27620000

**Lista części zamiennych**

Rok produkcji: &gt;04/18

Poz.	Opis	Nr art.	PC	PU
1	Ramię prysznicowa	27479000	-	1
2	Rozeta	97734000	-	1
3	Nypel	95188000	-	1
4	Wkład filtra	97708000	-	1
5	Złącze kulowe	98941000	-	1
6	Podkładka zabezpieczająca	98942000	-	1
7	Nakrętka	97958000	-	1
8	Podkładka oporowa	97536000	-	1
9	Uszczelka	97606000	-	1
10	Śruba	95796000	-	1
11	O-Ring 7x2	98419000	-	1