

Raindance Classic

Główka prysznicowa 240 1jet z przyłączem sufitowym

Wykonczenie : chrom/złoty Nr art. : 27405090



Opis

Cechy

- w składzie: główka prysznicowa, przyłącze sufitowe
- wielkość główki: 270 mm
- strumień: RainAir
- przegub kulowy: główka z regulacją kąta
- materiał tarczy strumieniowej: metal
- przyłącze sufitowe: 100 mm
- przepływ max. przy 3 bar: 19 l/min
- przepływ RainAir (przy 3 bar): 19 l/min
- możliwość demontażu do czyszczenia
- montaż: sufitowy
- przyłącze G 1/2
- może współpracować z przepływowymi podgrzewaczami wody

Szczegóły produktu

Cena bez VAT

3.560,00 PLN

Technologia



Zdjecie produktu



Rysunek wymiarowy

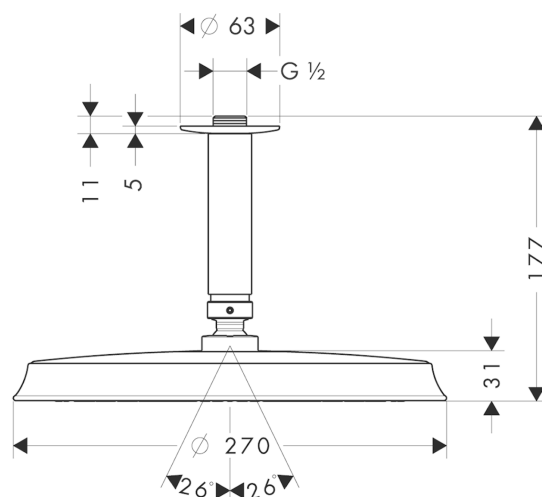
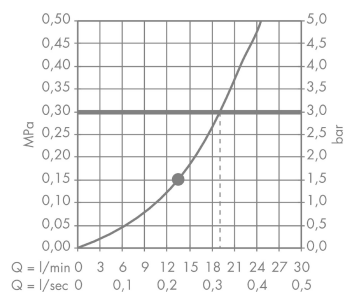


Diagram przepływu



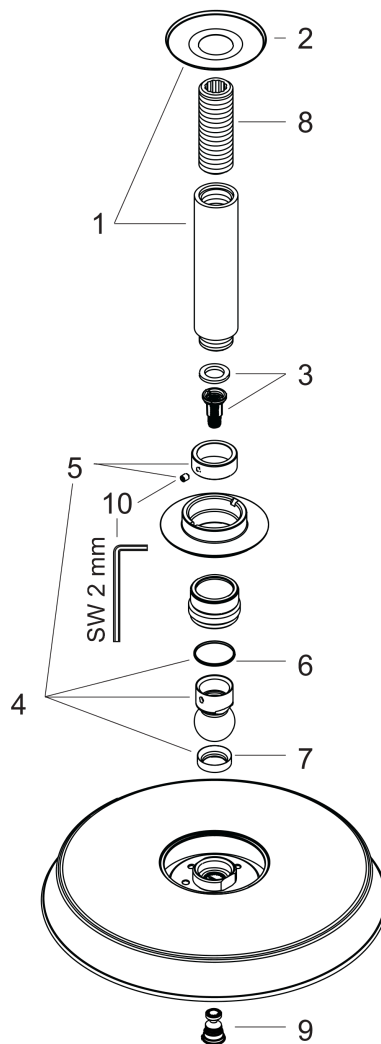
Wartości zużycia zostały zmierzone w praktyczny sposób za pomocą przynależnej armatury (termostat/mieszalnik/zawór podtynkowy).

Raindance Classic
Głowica prysznicowa 240 1jet z przyłączem sufitowym
Wykonczenie : chrom/złoty Nr art. : 27405090



Rysunek eksplozyjny

Rok produkcji: >10/16



Raindance Classic**Głowica prysznicowa 240 1jet z przyłączem sufitowym**Wykonczenie : **chrom/złoty** Nr art. : **27405090****Lista części zamiennych**

Rok produkcji: >10/16

Poz.	Opis	Nr art.	PC	PU
1	Ramię prysznicowa	27479000	-	1
2	Rozeta	97734000	-	1
3	Wkład filtra	97708000	-	1
4	Złącze kulowe	98941000	-	1
5	Podkładka zabezpieczająca	98942000	-	1
6	Podkładka oporowa	97536000	-	1
7	Uszczelka	97606000	-	1
8	Nypel	95188000	-	1
9	Dysza powietrza	95794000	-	1
10	Śruba z gniazdem M4x6	97767000	-	1