

## Raindance Classic

### Główka prysznicowa 240 1jet z przyłączem sufitowym

Wykonczenie : chrom Nr art. : 27405000



#### Opis

##### Cechy

- w składzie: główka prysznicowa, przyłącze sufitowe
- wielkość główki: 270 mm
- strumień: RainAir
- przegub kulowy: główka z regulacją kąta
- materiał tarczy strumieniowej: metal
- przyłącze sufitowe: 100 mm
- przepływ max. przy 3 bar: 19 l/min
- przepływ RainAir (przy 3 bar): 19 l/min
- możliwość demontażu do czyszczenia
- montaż: sufitowy
- przyłącze G 1/2
- może współpracować z przepływowymi podgrzewaczami wody

#### Szczegóły produktu

Cena bez VAT

2.881,00 PLN

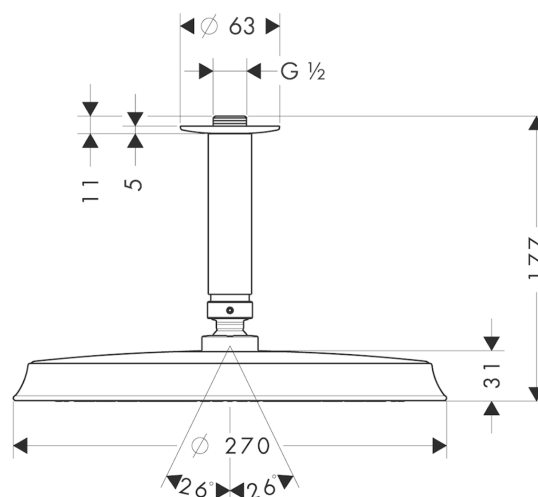
#### Technologia



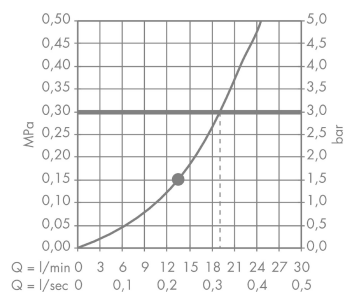
#### Zdjęcie produktu



#### Rysunek wymiarowy



#### Diagram przepływu



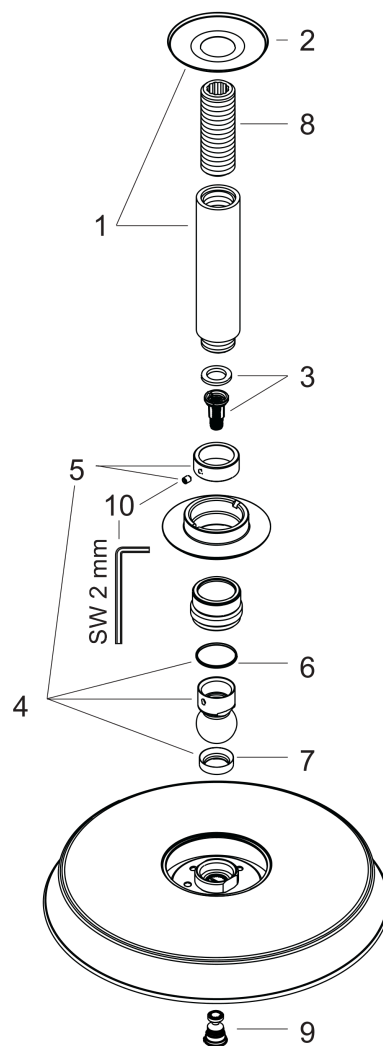
Wartości zużycia zostały zmierzone w praktyczny sposób za pomocą przynależnej armatury (termostat/mieszalnik/zawór podtynkowy).

**Raindance Classic**  
**Głowica prysznicowa 240 1jet z przyłączem sufitowym**  
Wykonczenie : chrom Nr art. : 27405000



### Rysunek eksplozyjny

Rok produkcji: >05/11



**Raindance Classic****Głowica prysznicowa 240 1jet z przyłączem sufitowym**Wykonczenie : **chrom** Nr art. : **27405000****Lista części zamiennych**

Rok produkcji: &gt;05/11

<b>Poz.</b>	<b>Opis</b>	<b>Nr art.</b>	<b>PC</b>	<b>PU</b>
1	Ramię prysznicowa	27479000	-	1
2	Rozeta	97734000	-	1
3	Wkład filtra	97708000	-	1
4	Złącze kulowe	98941000	-	1
5	Podkładka zabezpieczająca	98942000	-	1
6	Podkładka oporowa	97536000	-	1
7	Uszczelka	97606000	-	1
8	Nypel	95188000	-	1
9	Dysza powietrza	95794000	-	1
10	Śruba z gniazdem M4x6	97767000	-	1
a	Zawór zwrotny	95699000	-	1