

## Raindance E

### Główka prysznicowa 360 1jet z przyłączem sufitowym

Wykonczenie : chrom Nr art. : 27381000



#### Opis

##### Cechy

- w składzie: główka prysznicowa, przyłącze sufitowe
- wielkość główki: 360 x 190 mm
- strumień: RainAir
- przegub kulowy: główka z regulacją kąta
- materiał: metal
- metalowe przyłącze sufitowe
- przyłącze sufitowe: 100 mm
- przepływ max. przy 3 bar: 16,5 l/min
- przepływ RainAir (przy 3 bar): 16,5 l/min
- możliwość demontażu do czyszczenia
- montaż: sufit
- przyłącze G 1/2

#### Szczegóły produktu

Cena bez VAT

2.760,00 PLN

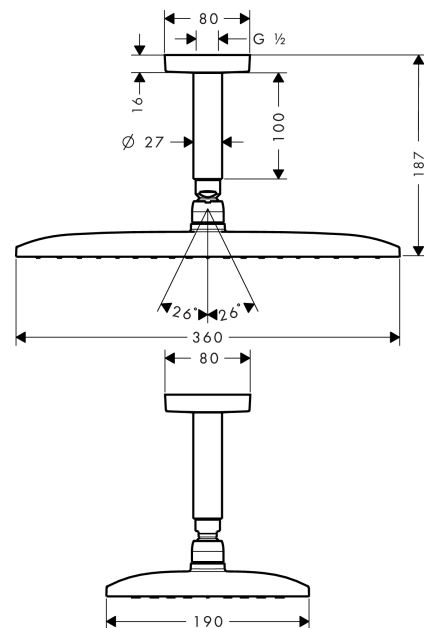
#### Technologia



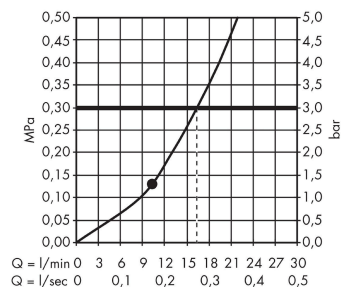
#### Zdjęcie produktu



#### Rysunek wymiarowy



#### Diagram przepływu



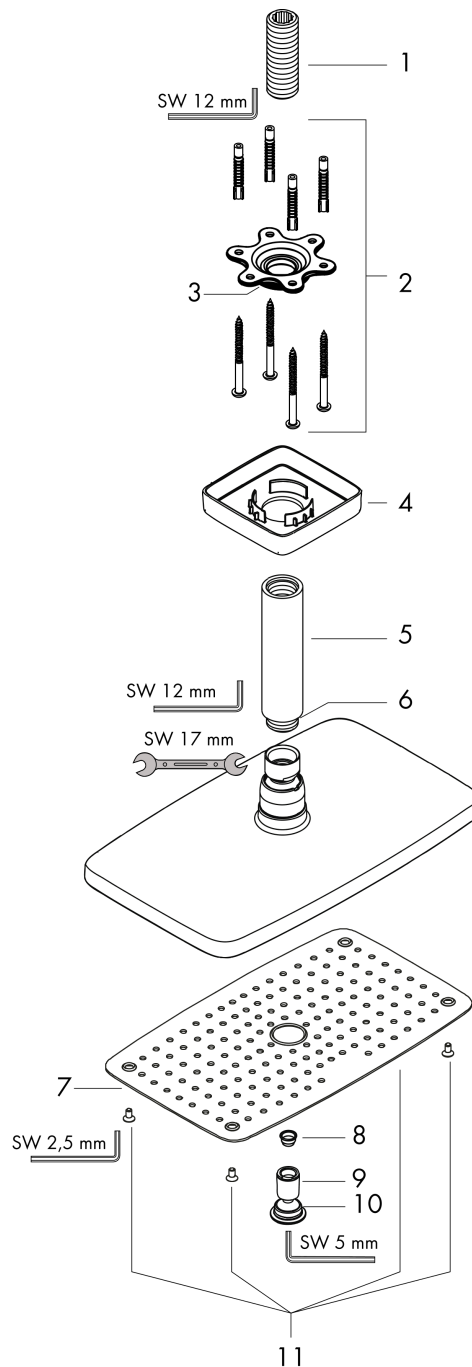
Wartości zużycia zostały zmierzone w praktyczny sposób za pomocą przynależnej armatury (termostat/mieszalnik/zawór podtynkowy).

**Raindance E**  
**Głowica prysznicowa 360 1jet z przyłączem sufitowym**  
 Wykonczenie : chrom Nr art. : 27381000



Rysunek eksplozyjny

Rok produkcji: >12/20



**Raindance E****Głowica prysznicowa 360 1jet z przyłączem sufitowym**Wykonczenie : **chrom** Nr art. : **27381000****Lista części zamiennych**

Rok produkcji: &gt;12/20

<b>Poz.</b>	<b>Opis</b>	<b>Nr art.</b>	<b>PC</b>	<b>PU</b>
1	Nypel	95188000	-	1
2	Zestaw montażowy	95208000	-	1
3	O-Ring 34x2	98383000	-	1
4	Rozeta	95514000	-	1
5	Ramię prysznicowa	27479000	-	1
6	O-Ring 16x2	98133000	-	1
7	Tarcza strumieniowa	92295000	-	1
8	Filtr	97735000	-	1
9	Dysza powietrza	95416000	-	1
10	O-Ring 15x2	98163000	-	1
11	Zestaw śrub	92834000	-	1