

Croma Select S

Główka prysznicowa 180 2jet EcoSmart 9 l/min

Wykonczenie : chrom Nr art. : 26523000



Opis

Cechy

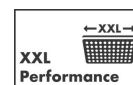
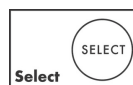
- wielkość główki: 180 mm
- strumień: Rain, IntenseRain
- zmiana strumienia {n}
- przegub kulowy: główka z regulacją kąta
- materiał: tworzywo
- przepływ max. przy 3 bar: 9 l/min
- przepływ Rain (przy 3 bar): 9 l/min
- przepływ IntenseRain (przy 3 bar): 9 l/min
- możliwość demontażu do czyszczenia
- montaż: sufit lub ściana
- przyłącze G 1/2
- może współpracować z przepływowymi podgrzewaczami wody

Szczegóły produktu

Cena bez VAT

1.076,00 PLN

Technologia



Zdjęcie produktu



Rysunek wymiarowy

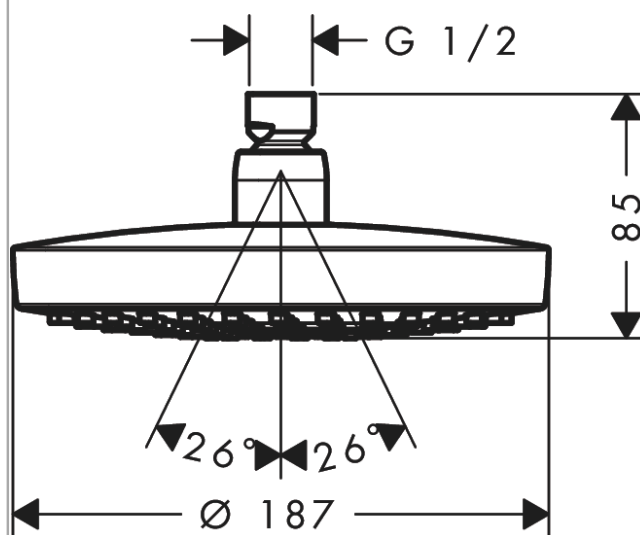
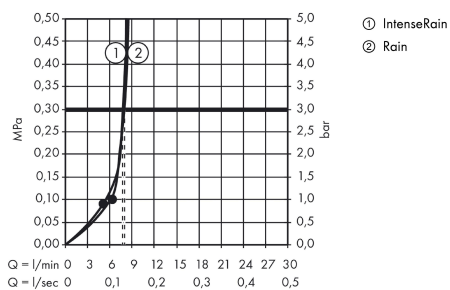


Diagram przepływu

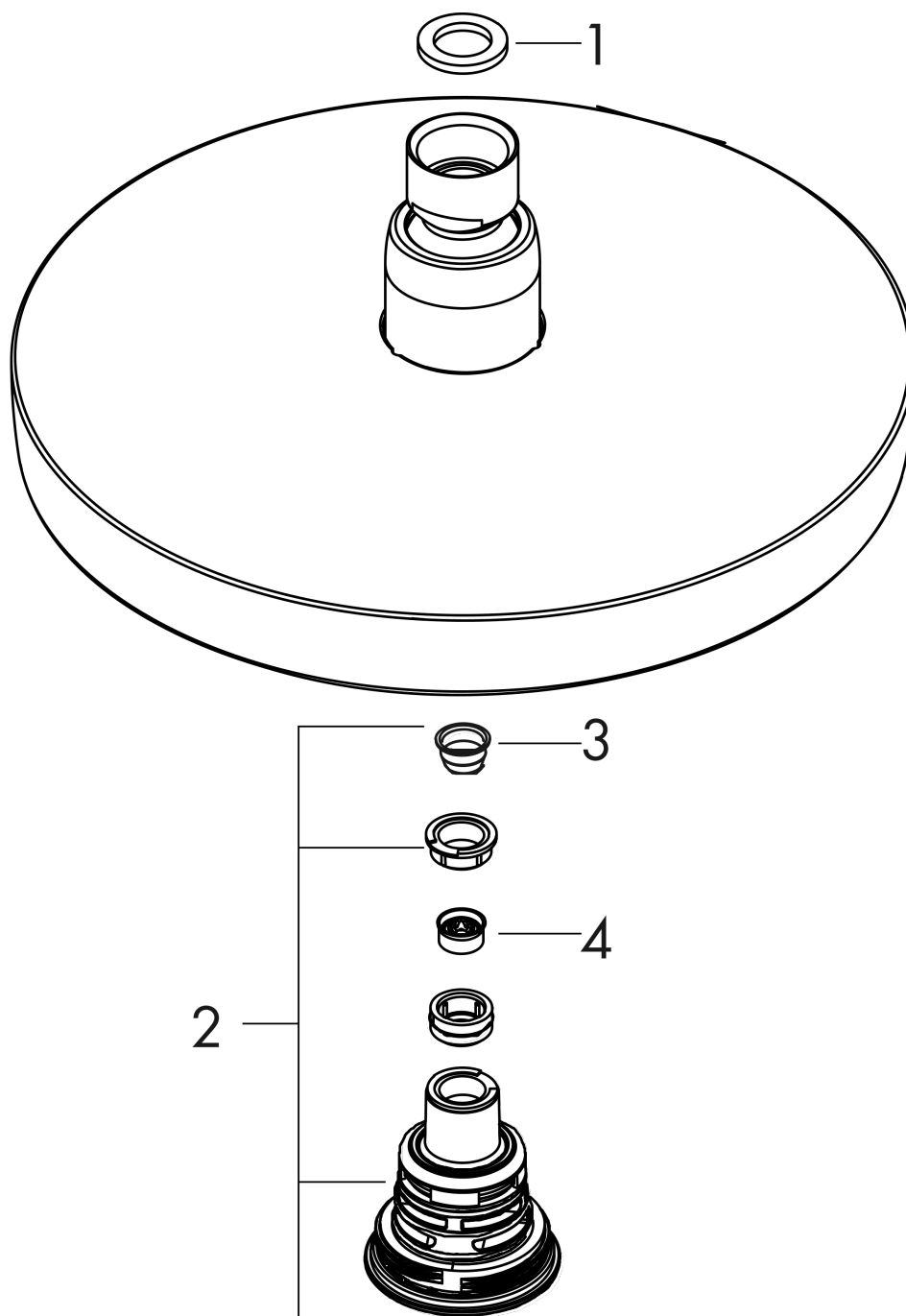


Wartości zużycia zostały zmierzone w praktyczny sposób za pomocą przynależnej armatury (termostat/mieszalnik/zawór podtynkowy).

Croma Select S
Głowica prysznicowa 180 2jet EcoSmart 9 l/min
 Wykonczenie : chrom Nr art. : 26523000

Rysunek eksplozyjny

Rok produkcji: >02/18



Croma Select S
Głowica prysznicowa 180 2jet EcoSmart 9 l/min
Wykonczenie : chrom Nr art. : 26523000



Lista części zamiennych

Rok produkcji: >02/18

Poz.	Opis	Nr art.	PC	PU
1	Uszczelka	98058000	-	1
2	Przełącznik kompletny	98343001	-	1
3	Filtr	97735000	-	1
4	Ogranicznik przepływu (9 l/min)	95659000	-	1