

Raindance

Główka prysznicowa 260/260 1jet EcoSmart 9 l/min

Wykonczenie : **chrom** Nr art. : **26481000**



Opis

Cechy

- wielkość główki: 260 x 260 mm
- strumień: RainAir
- materiał: metal
- przepływ max. przy 3 bar: 9 l/min
- przepływ RainAir (przy 3 bar): 8 l/min
- możliwość demontażu do czyszczenia
- montaż: instalacja w suficie
- przyłącze G 1/2
- może współpracować z przepływowymi podgrzewaczami wody
- nie zawiera: zestaw podstawowy

Szczegóły produktu

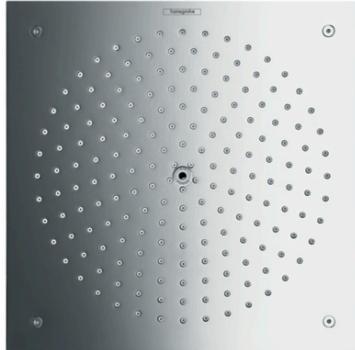
Cena bez VAT

1.905,00 PLN

Technologia



Zdjęcie produktu



Rysunek wymiarowy

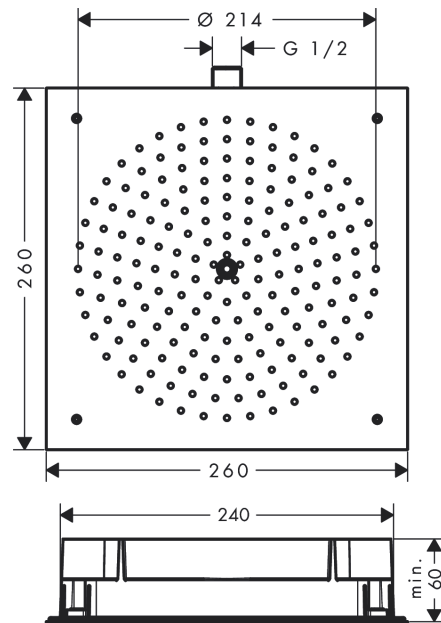
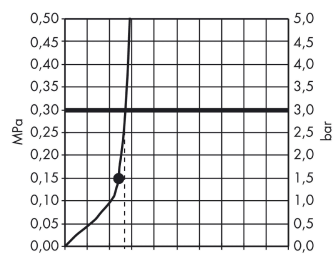


Diagram przepływu

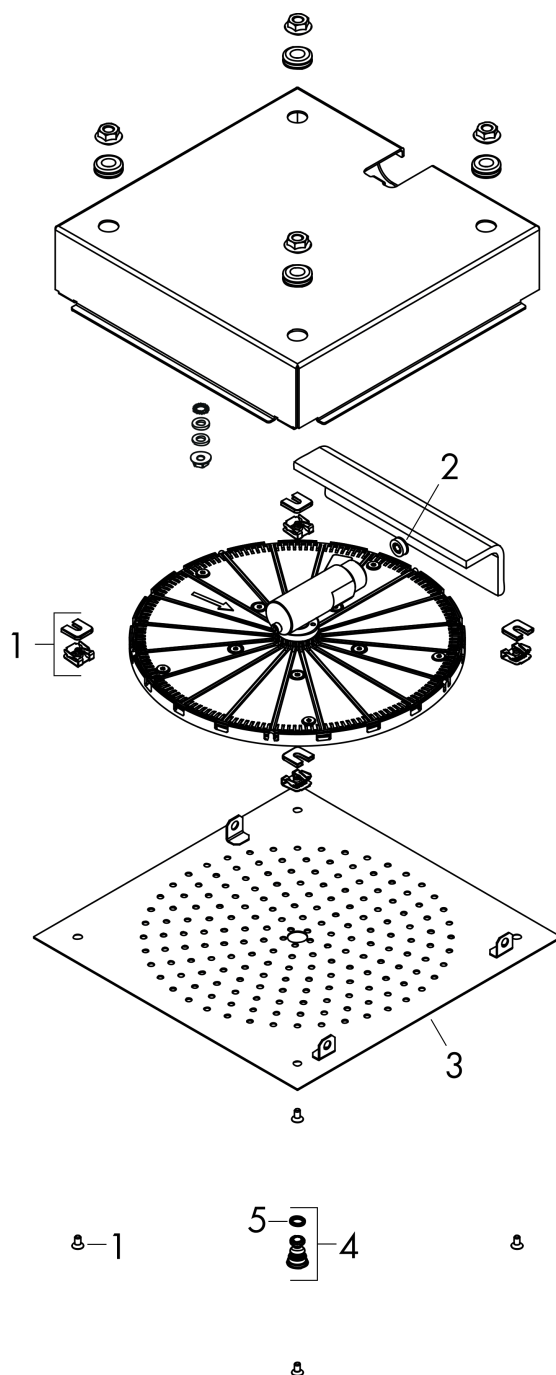


Q = l/min 0 3 6 9 12 15 18 21 24 27 30
Q = l/sec 0 0,1 0,2 0,3 0,4 0,5

Wartości zużycia zostały zmierzone w praktyczny sposób za pomocą przynależnej armatury (termostat/mieszalnik/zawór podtynkowy).

Raindance**Głowica prysznicowa 260/260 1jet EcoSmart 9 l/min**Wykonczenie : **chrom** Nr art. : **26481000****Rysunek eksplozyjny**

Rok produkcji: >10/20



Raindance**Głowica prysznicowa 260/260 1jet EcoSmart 9 l/min**Wykonczenie : **chrom** Nr art. : **26481000****Lista części zamiennych**

Rok produkcji: >10/20

Poz.	Opis	Nr art.	PC	PU
1	Zestaw montażowy	92804000	-	1
2	Ogranicznik przepływu (9 l/min)	98894000	-	1
3	Tarcza strumieniowa	92333000	-	1
4	Dysza powietrza (Eco)	95795000	-	1
5	O-Ring 7x2	98419000	-	1
a	Zestaw podtynkowy	26471180	-	1